



**TJEP PQZ-75 GAS 3G**



**DK** Vi ønsker Dem tillykke med Deres nye TJEP gaspistol. Ved korrekt behandling og vedligeholdelse vil De have glæde af Deres gaspistol i mange år fremover.

Værktøjet er effektivt og pålideligt, når det anvendes korrekt og med omtanke. Producentens anvisninger skal følges for at opnå den optimale ydelse. Læs derfor venligst denne manual igennem, og vær sikker på at forstå alle sikkerhedsforskrifter, før værktøjet tages i brug. Instruktioneerne for installation, anvendelse og vedligeholdelse bør gennemlæses nøje, og manualen bør gemmes som opslagsværk. **BEMÆRK:** Yderligere sikkerhedsforanstaltninger kan være påkrævet på grund af Deres specifikke anvendelse af værktøjet. Kontakt Deres repræsentant eller forhandler, hvis De har spørgsmål vedrørende værktøjet og anvendelsen heraf.

**NO** Vi håper du får stor glede av din nye TJEP gasspistol. Ved korrekt behandling og vedlikehold vil du ha nytte av gasspistolen i mange år fremover.

Dette verktøyet er beregnet på festeoppgaver i større skala. Verktøyet er effektivt og pålitelig når det brukes korrekt og med omtanke. For å oppnå den optimale ytelsen skal produsentens anvisninger følges. Les derfor gjennom denne bruksanvisningen, og vær sikker på at du forstår alle sikkerhetsforskriftene før verktøyet tas i bruk. Ta vare på bruksanvisningen for senere bruk.

**Merk!** Ytterligere sikkerhetsforskrifter kan være påkrevd på grunn av den spesifikke oppgaven du vil bruke verktøyet til. Kontakt din forhandler hvis du har spørsmål vedrørende verktøyet og bruken av det.

**GB** We congratulate you on your new TJEP gas nailer. With correct care and maintenance you will have the pleasure of your gas nailer for many years to come.

The tool is effective and reliable when used correctly and wisely. The manufacturer's instructions must be followed to achieve optimal performance. Therefore, please read this manual through and be sure to understand all the safety rules before you start using the tool. The instructions for installation, use and maintenance should be read carefully and the manual should be kept as reference.

**NOTE:** Additional safety measures may be required because of your specific use of the tool. Please contact your representative or distributor if you have any questions regarding the tool and its application.

**DE** Wir gratulieren Ihnen zu Ihrer neuen TJEP Gasnagler. Bei richtiger Pflege und Wartung werden Sie viele Jahre Freude an Ihrer Gasnagler haben.

Das Werkzeug ist effektiv und zuverlässig, wenn es korrekt und mit Vorsicht angewandt wird. Die Anweisungen des Produzenten müssen befolgt werden, um die optimale Leistung zu erzielen. Lesen Sie daher bitte diese Anleitung durch und achten Sie darauf, dass Sie alle Sicherheitsvorschriften verstehen, bevor das Werkzeug in Gebrauch genommen wird. Die Anleitungen für Einbau, Betrieb und Wartung sollten sorgfältig durchgelesen werden und das Handbuch sollte als Nachschlagewerk aufgehoben werden. **BEACHTEN:** Zusätzliche Sicherheitsmaßnahmen können aufgrund Ihrer spezifischen Anwendung des Werkzeugs erforderlich sein. Wenden Sie sich bitte an Ihren Vertreter oder Händler, wenn Sie Fragen zum Werkzeug und zur Anwendung des Werkzeugs haben.

**LV** Apsveicam ar jaunā TJEP gāzes naglošanas instrumenta iegādi. Pareizi rūpējoties par gāzes naglošanas instrumentu un to kopjot, ar to būs prieks strādāt daudzus gadus.

Ja instrumentu lieto pareizi un saprātīgi, tas ir efektīvs un uzticams. Lai panāktu optimālu sniegumu, jāievēro ražotāja norādījumi. Tādēļ, lūdzu, pirms darba uzsākšanas ar šo instrumentu rūpīgi izlasiet lietotāja pamācību un noteikti izprotiet visus drošības noteikumus. Rūpīgi jāizlasa norādījumi par uzstādīšanu, lietošanu un apkopi, un lietotāja pamācība jāsauglabā turpmākai uzziņai. **IEVĒROJIET:** var būt nepieciešami papildu drošības pasākumi, kas saistīti ar konkrēto instrumenta lietojumu. Ja jums ir kādi jautājumi par instrumentu vai tā lietošanu, lūdzu, sazinieties ar ražotāja pārstāvi vai izplatītāju.

**SE** Vi hoppas att ni ska få mycket glädje av er nya TJEP gaspistol. Med korrekt hantering och underhåll kommer ni att kunna nyttja pistolen i många år.

Detta verktyg är avsett för snabb och yrkesmässig infästning. Det är effektivt och pålitligt om det används korrekt och förståndigt. För att uppnå optimal prestanda ska tillverkarens anvisningar följas. Läs därför noga igenom manualen och se till att du förstår alla säkerhetsföreskrifter innan verktyget tas i bruk. Spara bruksanvisningen för framtida behov.

**Observera!** Ytterligare försiktighetsåtgärder kan gälla vid särskild användning av verktyget. Kontakta er återförsäljare vid frågor angående verktyget eller dess användning.

**FI** Toivomme, että olet tyytyväinen ostamaasi TJEP kaasunau- laimeen. Kun käsittelet ja huollat nautainta oikein, se palvelee sinua monia vuosia.

Tämä työkalu on tarkoitettu nopeaan ja ammattimaiseen kiinnittämiseen. Oikein ja järkevästi käytettynä se on tehokas ja luotettava apuväline. Noudata valmistajan ohjeita, niin saat työkalustasi parhaan hyödyn. Lue siis käyttöohje huolellisesti ja varmista, että ymmärrät kaikki turvaohjeet ennen kuin otat työkalun käyttöön. Pidä käyttöohje tallessa myöhempää tarvetta varten.

**Huomio!** Työkalun erityisissä käyttökohteissa voidaan tarvita ylimääräisiä varotoimia. Ota yhteyttä jälleenmyyjään, jos sinulla on kysyttävää työkalusta tai sen käytöstä.

**EE** Me õnnitleme teid uue gaasimootoriga naelutaja. Õige ravi ja hooldus on teil hea meel teie gaasimootoriga naelutaja paljude aastate jooksul.

Tööriist on tõhus ja usaldusväärne, kui seda kasutatakse õigesti ja targalt. Tootja juhiste tuleb järgida, et saavutada optimaalne tulemuslikkus. Seega, palun lugeda juhend hoolikalt läbi ning veenduge, et olete kõikidest ohutuseeskirjadest õigesti aru saanud, enne tööriistaga tööle asumist. Enne seadme seadistust, kasutamist ja hooldust, tuleks kasutusjuhend hoolikalt läbi lugeda ning käsiraamat tuleks säilitada.

**MÄRKUS:** Täiendavad turvameetmed võivad olla vajalikud, sest oma spetsiifilise kasutamisega vahend. Palun pöörduge esindaja või levitaja Kui teil on küsimusi tööriista ja selle rakendamise.

**PL** Gratulujemy Państwu zakupu nowej gwoździarki gazowej TJEP. Wykonując prawidłowo serwis i konserwację będziecie używać gwoździarkę gazową wiele lat.

Narzędzie jest skuteczne i pewne jeśli używane jest prawidłowo i mądrze. Instrukcja obsługi wskazuje jak osiągnąć optymalną pracę narzędzia. Przed rozpoczęciem pracy z narzędziem instrukcje obsługi należy dokładnie przeczytać i zrozumieć wszystkie zasady bezpieczeństwa. Wszystkie informacje dotyczące instalacji, użycia i konserwacji muszą być dokładnie przeczytane a instrukcja obsługi musi być trzymana jako dokument odniesienia.

**UWAGA:** W szczególnych wypadkach użycia narzędzia mogą być wymagane dodatkowe środki bezpieczeństwa. W przypadku dodatkowych pytań odnośnie narzędzia lub jego użycia prosimy o kontakt z dystrybutorem lub przedstawicielem.

**LT** Sveikiname įsigijus naują dujinį vinių kalimo aparatą TJEP. Teisingai atliekant priežiūrą ir naudojant prietaisą, jis jums tarnaus ilgus metus.

Prietaisas yra veiksmingas ir patikimas, kai yra naudojamas teisingai ir išmintingai. Norint pasiekti optimalią našumą, turi būti laikomasi gamintojo instrukcijų. Todėl prašome perskaitykite šią naudojimo instrukciją ir įsitikinti, kad supratote visas saugos taisykles prieš pradėdami naudoti įrankį. Įrengimo, naudojimo ir priežiūros instrukcijas reikia atidžiai perskaityti ir išsaugoti ateičiai. **PASTABA:** tam tikrais įrankio naudojimo atvejais gali būti reikalingos papildomos saugumo priemonės. Jei turite kokių nors klausimų dėl įrankio ir jo taikymo, prašome susisiekti su savo įgaliotu atstovu arba platintoju.

## Technical specifications

Model	TJEP PQZ-75 GAS 3G
TJEP no.	100265
Length	373 mm
Width	108 mm
Height	351 mm
Weight	3,96 kg
Capacity	
- per charge	8.000 shots
- per fuel cell	1.200 shots
Diameter, staples	15 gauge: 1,7 × 1,9 mm 16 gauge: 1,4 × 1,6 mm
Length, staples	37 - 75 mm
Angle	0°
Type	Staples, eg. TJEP PQ-15 and PZ-16
LPA, 1s	110,1 dBA
LWA, 1s	108,0 dBA
ahwz	2,64m/s <sup>2</sup>

## Declaration of conformity

We Basso Industry Corp.,  
No. 24, 36<sup>th</sup> Rd., Taichung Industrial Zone,  
Taichung, Taiwan R.O.C.

declare under our sole responsibility that the Gas Nailer TJEP PQZ-75 GAS 3G

conforms with the 2006/42/EC (MSD) · 2014/35/EU (LVD) · 2014/30/EU (EMC)  
directive(s), its 2011/65/EU (RoHS) · 2012/19/EU (WEEE)  
amedment(s) and EN ISO 12100 · EN 792-13+A1 · EN 12549+A1 · ISO 8662-11+A1  
standard(s) EN 60745-1 · EN 60745-2-16 · EN 55014-1 · EN 55014-2 · EN 50581  
(add. for Charger): EN 60335-1 · EN 60335-2-29  
(add. for Battery Pack): EN 62133

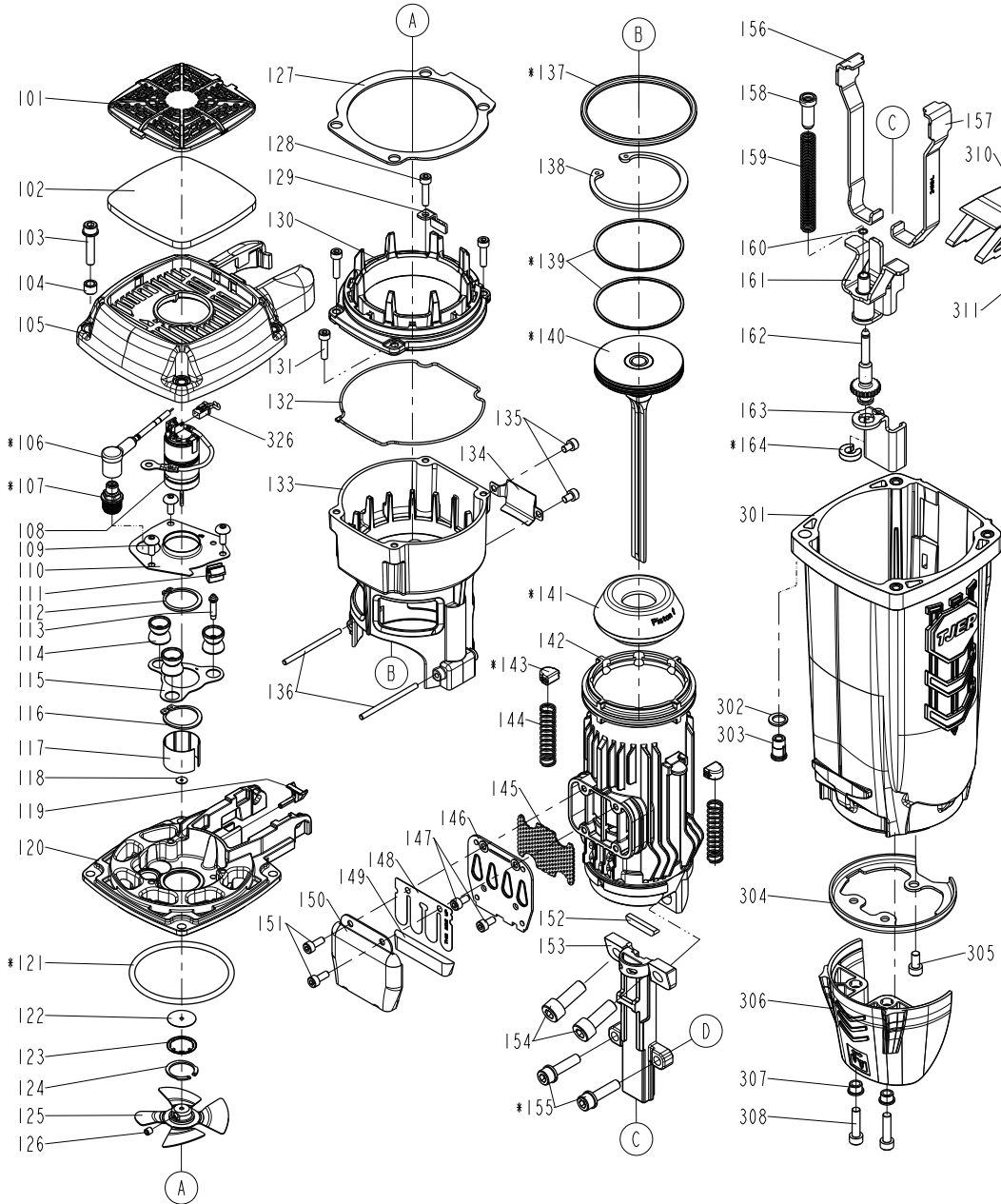
Serial number:

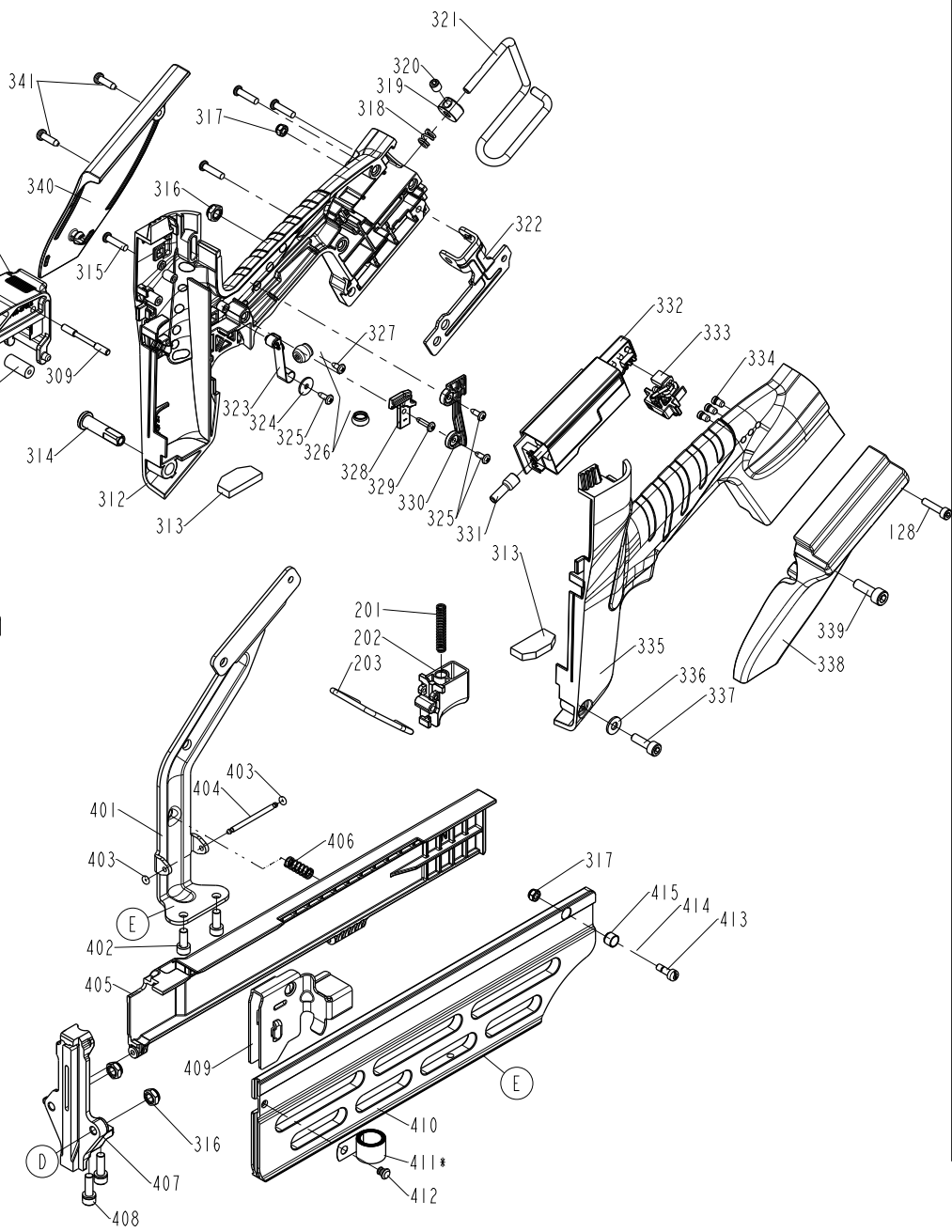
Signed:   
Kevin Lin (Quality Manager)

Authorized contact  
in EU to compile  
the Technical File:

KYOCERA UNIMERCO Fastening A/S  
Drejervej 2, DK-7451 Sunds  
Tel: +45 97 14 14 40  
Mr. Ebbe Hornstrup

# TJEP PQZ-75 GAS 3G





# Accessories

ITEM NO.	PART NO.	DESCRIPTION
101	11371-1154705-1	DEFLECTOR
102	1121N-1150002-1	FILTER UNIT
103	2040100-03130-2	BOLT W/FLAT WASHER
104	1136P-1154701-1	COLLOR
105	11369-115A201-1	CAP
106	11216-1150003-4	HIGH VOLTAGE CABLE SET
107	1120D-1154701-1	SPARKLER
108	1120N-1150003-1	MOTOR UNIT
109	2040102-02043-5	HALF ROUND HD.HEX.BOLT
110	1131J-1154701-1	POSITIONING SHEET
111	1136H-1154704-1	GROUND WIRE BRACKET
112	2040301-17010-0	C - RING
113	113CK-1150001-1	POSITIONING SHAFT
114	1134W-1154706-1	FEED BUMPER
115	1133X-1150001-1	SPACER
116	2040301-25010-0	C - RING
117	11398-1150002-1	SLEEVE MOTOR
118	11380-1150001-1	WASHER-MOTOR SHAFT
119	113A6-1151101-3	FUEL STEM ADAPTER
120	1139U-1150002-2	END CAP-COMBUSTION CHAMBER
121	2041108-06131-0	O - RING
122	1136X-1150001-1	SEAL
123	11323-1150003-1	SEAL PLATE-MOTOR
124	2040303-35010-0	IN-CONCENTRIC RING
125	1120C-1150001-2	COOLING FAN ASSEMBLY
126	2040104-02010-5	HEX.SOC.HD.SCREW
127	1133X-1154702-1	SPACER
128	2040101-02090-0	HEX.SOC.HD.BOLT
129	1135B-1150002-2	GUIDE
130	113AE-1150002-2	UPPER COMBUSTION CHAMBER
131	2040101-02080-4	HEX.SOC.HD.BOLT
132	1132M-1150901-1	PACKING
133	1139V-1150002-3	COMBUSTION CHAMBER
134	1139B-1150001-2	WASHER
135	2040101-02020-2	HEX.SOC.HD.BOLT
136	1131K-1150001-1	PIN
137	2041104-07061-0	O-RING
138	2040300-14010-2	C - RING

ITEM NO.	PART NO.	DESCRIPTION
139	11350-1154701-1	PISTON RING
140	11204-1790003-1	DRIVER UNIT
141	11327-1154701-1	BUMPER
142	11320-1150006-3	CYLINDER
143	1134W-1154705-1	BUMPER-COMBUSTION CHAMBER
144	11337-1154701-1	SAFETY SPRING
145	1139W-1150001-2	EXHAUST MESH PLATE
146	113A0-1150001-1	EXHAUST BAFFLE
147	2040101-02030-0	HEX.SOC.HD.BOLT
148	1139X-1150001-2	REED VALVE
149	1139L-1150001-1	CLEANER
150	113A3-1150001-2	DEFLECTOR
151	2040101-02040-0	HEX.SOC.HD.BOLT
152	11388-1794701-1	DRIVER GUIDE
153	11352-1794702-1	DRIVER GUIDE COVER A
154	2040101-05090-2	HEX.SOC.HD.BOLT
155	2040100-04030-1	BOLT ASSY
156	11330-1154705-1	SAFETY C(RIGHT)
157	11330-1154704-1	SAFETY C(LEFT)
158	11395-1154701-1	SAFETY ROD
159	11337-1154702-1	SAFETY SPRING
160	2040309-00010-0	SELF-LOCKING EXTERNAL NUTS
161	11256-1794702-1	SAFETY B UNIT
162	11249-1154701-2	ADJUST AXIE UNIT
163	11331-1794701-1	SAFETY A
164	1131C-1154703-1	RING
201	11319-1154701-1	SPRING
202	11316-115A203-1	TRIGGER
203	11335-1150005-1	SAFETY
301	11384-1154706-1	GUN BODY
302	11380-1154702-1	WASHER CAP
303	11398-1150005-1	CAP NUT
304	11323-1154704-4	CYLINDER BRACKET
305	2040101-03040-2	HEX.SOC.HD.BOLT
306	1137A-1154702-1	SAFETY COVER
307	11398-1154702-1	WASHER-NOSE COVER
308	2040101-03080-2	HEX.SOC.HD.BOLT
309	11325-1154702-1	PIN-FUEL ACTUATOR

ITEM NO.	PART NO.	DESCRIPTION
310	113A7-1154701-2	FUEL ACTUATOR
311	11398-1154701-1	BUSH-FUEL ACTUATOR
312	11233-1154752-1	HANDLE A UNIT
313	1138W-1150001-1	SPACER
314	11325-1154701-2	HANDLE BOLT
315	2040107-02040-0	TAP BOLT
316	2040500-04010-0	LOCK NUT
317	2040500-02010-0	LOCK NUT
318	1138J-1154701-1	SPRING RETAINER
319	1136C-1154704-1	POSITIONING AXIS
320	2040104-04010-0	HEX.SOC.HD.SCREW
321	1133D-1154705-1	SPRING RETAINER
322	1136H-1154708-1	RAFT HOOK BRACKET
323	1120R-1150001-2	MOTOR FAN SWITCH LEVER UNIT
324	2040201-01040-0	FLAT WASHER
325	2040108-01020-5	SELF TAPPING BOLT
326	1122B-1150005-1	MOTOR CABLE
327	2040108-01030-5	SELF TAPPING BOLT
328	11323-1154707-2	WIRE GUIDE B
329	2040108-01040-6	SELF TAPPING BOLT
330	11323-1154706-1	BRACKET UNIT
331	113EJ-1150001-1	INSULATING SLEEVE
332	1120G-1150012-1	PCB ASSEMBLY
333	1122H-1150001-1	CONNECTING UNIT
334	113AP-1150003-1	LED COVER
335	11233-1154753-1	HANDLE A UNIT
336	2040201-03040-0	FLAT WASHER
337	2040101-03070-2	HEX.SOC.HD.BOLT
338	11397-1794701-1	ATTACHMENT PLATE COVER A
339	2040101-04060-0	HEX.SOC.HD.BOLT
340	11397-1794702-1	ATTACHMENT PLATE COVER A
341	2040107-02140-0	TAP BOLT
401	11323-1794703-1	POSITIONING SHEET
402	2040101-03050-2	HEX.SOC.HD.BOLT
403	1135H-1310001-1	PU RETAINER
404	1135N-0074701-1	HINGE POINT
405	11348-1794701-1	MOUNTING BRACKET
406	11337-0074701-1	SAFETY SPRING

ITEM NO.	PART NO.	DESCRIPTION
407	11303-1794702-2	DRIVER GUIDE
408	2040100-03010-8	BOLT ASSY
409	11363-1794702-1	PUSHER
410	11389-1794702-1	MAGAZINE A
411	11372-0980001-1	SPRING
412	11324-0074702-1	FIXED PIN
413	11310-0074703-1	DOOR LATCH
414	11311-0074701-1	LATCH SPRING
415	1132N-0820001-1	DEEP IMPACT SOCKET 1



KYOCERA UNIMERCO Fastening A/S  
Drejervej 2  
DK-7451 Sunds  
Tlf. +45 97 14 14 40  
Fax +45 97 14 14 86  
[tjep@kyocera-unimerco.com](mailto:tjep@kyocera-unimerco.com)

[www.tjep.eu](http://www.tjep.eu)