



TJEP KA-1L



www.tjep.eu



DK Vi ønsker Dem tillykke med Deres nye TJEP trykluftpistol. Ved korrekt behandling og vedligeholdelse vil De have glæde af Deres pistol i mange år fremover.

Værktøjet er effektivt og pålideligt, når det anvendes korrekt og med omtanke. Producentens anvisninger skal følges for at opnå den optimale ydelse. Læs derfor venligst denne manual igennem, og vær sikker på at forstå alle sikkerhedsforskrifter, før værktøjet tages i brug. Instruktionerne for installation, anvendelse og vedligeholdelse bør gennemlæses nøje, og manualen bør gemmes som opslagsværk. **BEMÆRK:** Yderligere sikkerhedsforanstaltninger kan være påkrævet på grund af Deres specifikke anvendelse af værktøjet. Kontakt Deres repræsentant eller forhandler, hvis De har spørgsmål vedrørende værktøjet og anvendelsen heraf.

NO Vi håper du får stor glede av din nye TJEP pistol. Ved korrekt behandling og vedlikehold vil du ha nytte av pistolen i mange år fremover.

Dette verktøyet er beregnet på festeoppgaver i større skala. Verktøyet er effektivt og pålitelig når det brukes korrekt og med omtanke. For å oppnå den optimale ytelsen skal produsentens anvisninger følges. Les derfor gjennom denne bruksanvisningen, og vær sikker på at du forstår alle sikkerhetsforskriftene før verktøyet tas i bruk. Ta vare på bruksanvisningen for senere bruk. **Merk!** Ytterligere sikkerhetsforskrifter kan være påkrevd på grunn av den spesifikke oppgaven du vil bruke verktøyet til. Kontakt din forhandler hvis du har spørsmål vedrørende verktøyet og bruken av det.

GB We congratulate you on your new TJEP pneumatic nailer. With correct care and maintenance you will have the pleasure of your nailer for many years to come.

The tool is effective and reliable when used correctly and wisely. The manufacturer's instructions must be followed to achieve optimal performance. Therefore, please read this manual through and be sure to understand all the safety rules before you start using the tool. The instructions for installation, use and maintenance should be read carefully and the manual should be kept as reference. **NOTE:** Additional safety measures may be required because of your specific use of the tool. Please contact your representative or distributor if you have any questions regarding the tool and its application.

PL Gratulujemy Państwu zakupu nowej gwoździarki TJEP. Wykonując prawidłowo serwis i konserwację będziecie używać gwoździarkę wiele lat.

Narzędzie jest skuteczne i pewne jeśli używane jest prawidłowo i mądrze. Instrukcja obsługi wskazuje jak osiągnąć optymalną pracę narzędzia. Przed rozpoczęciem pracy z narzędziem instrukcje obsługi należy dokładnie przeczytać i zrozumieć wszystkie zasady bezpieczeństwa. Wszystkie informacje dotyczące instalacji, użycia i konserwacji muszą być dokładnie przeczytane a instrukcja obsługi musi być trzymana jako dokument odniesienia. **UWAGA:** W szczególnych wypadkach użycia narzędzia mogą być wymagane dodatkowe środki bezpieczeństwa. W przypadku dodatkowych pytań odnośnie narzędzia lub jego użycia prosimy o kontakt z dystrybutorem lub przedstawicielem.

SE Vi hoppas att ni ska få mycket glädje av er nya TJEP pistol. Med korrekt hantering och underhåll kommer ni att kunna nyttja pistolen i många år.

Detta verktyg är avsett för snabb och yrkesmässig infästning. Det är effektivt och pålitligt om det används korrekt och förståndigt. För att uppnå optimal prestanda ska tillverkarens anvisningar följas. Läs därför noga igenom manualen och se till att du förstår alla säkerhetsföreskrifter innan verktyget tas i bruk. Spara bruksanvisningen för framtida behov. **Observera!** Ytterligare försiktighetsåtgärder kan gälla vid särskild användning av verktyget. Kontakta er återförsäljare vid frågor angående verktyget eller dess användning.

FI Toivomme, että olet tyytyväinen ostamaasi TJEP naulain. Kun käsittelet ja naulainta oikein, se palvelee sinua monia vuosia.

Tämä työkalu on tarkoitettu nopeaan ja ammattimaiseen kiinnittämiseen. Oikein ja järkevästi käytettynä se on tehokas ja luotettava apuväline. Noudata almistajan ohjeita, niin saat työkalustasi parhaan hyödyn. Lue siis käyttöohje huolellisesti ja varmista, että ymmärrät kaikki turvaohjeet ennen kuin otat työkalun käyttöön. Pidä käyttöohje tallessa myöhempää tarvetta varten. **Huomio!** Työkalun erityisissä käyttökohteissa voidaan tarvita ylimääräisiä varotoimia. Ota yhteyttä jälleenmyyjään, jos sinulla on kysyttävää työkalusta tai sen käytöstä.

DE Wir gratulieren Ihnen zu Ihrer neuen TJEP Druckluftnagler. Bei richtiger Pflege und Wartung werden Sie viele Jahre Freude an Ihrer Nagelpistole haben.

Das Werkzeug ist effektiv und zuverlässig, wenn es korrekt und mit Vorsicht angewandt wird. Die Anweisungen des Produzenten müssen befolgt werden, um die optimale Leistung zu erzielen. Lesen Sie daher bitte diese Anleitung durch und achten Sie darauf, dass Sie alle Sicherheitsvorschriften verstehen, bevor das Werkzeug in Gebrauch genommen wird. Die Anleitungen für Einbau, Betrieb und Wartung sollten sorgfältig durchgelesen werden und das Handbuch sollte als Nachschlagewerk aufgehoben werden. **BEACHTEN:** Zusätzliche Sicherheitsmaßnahmen können aufgrund Ihrer spezifischen Anwendung des Werkzeugs erforderlich sein. Wenden Sie sich bitte an Ihren Vertreter oder Händler, wenn Sie Fragen zum Werkzeug und zur Anwendung des Werkzeugs haben.

EE Me õnnitleme teid uue naelapüstol. Õige ravi ja hooldus on teil hea meel teie naelutaja paljude aastate jooksul.

Tööriist on tõhus ja usaldusväärne, kui seda kasutatakse õigesti ja targalt. Tootja juhiste teie järgida, et saavutada optimaalne tulemuslikkus. Seega, palun lugeda juhend hoolikalt läbi ning veenduge, et olete kõiki ohutusekirjades õigesti aru saanud, enne tööriista taga tööle asumist. Enne seadme seadistust, kasutamist ja hooldust, tuleks kasutusjuhend hoolikalt läbi lugeda ning käsiraamat tuleks säilitada. **MÄRKUS:** Täiendavad turvameetmed võivad olla vajalikud, sest oma spetsiifilise kasutamisega vahend. Palun pöörduge esindaja või levitaja Kui teil on küsimusi tööriista ja selle rakendamise.

Technical specifications

Model	TJEP KA-1L
TJEP no.	100323
Length	438 mm
Width	112 mm
Height	255 mm
Weight	2.04 kg
Capacity	40 nails
Pressure	7 – 8 bar (105–120 psi)
Diameter, nails	4.0 mm
Length, nails	40 - 50 mm
Angle	34°
Type	Nails, 34° e.g. TJEP KA
L_{PA}^*2s	100.9 dBA
$L_{PA}^*1s,1m$	87.9 dBA
a^1hwz	6.89 m/s ²

Declaration of conformity

We
Basso Industry Corp.,
No. 24, 36th Rd., Taichung Industrial Zone,
Taichung, Taiwan R.O.C.

declare under our
sole responsibility
that the
Pneumatic nailer TJEP KA-1L

conforms with the
directive(s), its
amedment(s) and
standard(s)
Machinery Directive 2006/42/EC
EN ISO 12100-1+A1:2009
EN ISO 12100-2+A1:2009
EN ISO 14121-1:2007, EN 792-13+A1:2008
EN 12549+A1:2008, ISO 8662-11+A1:2001

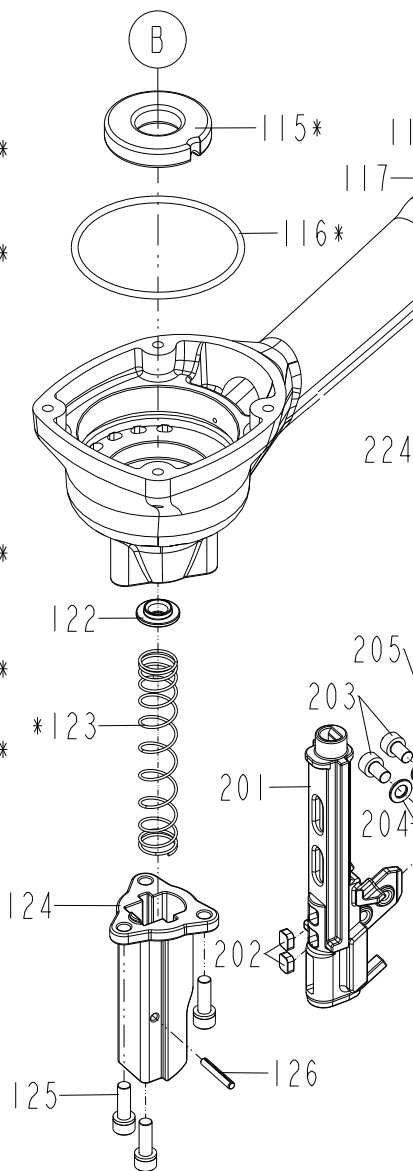
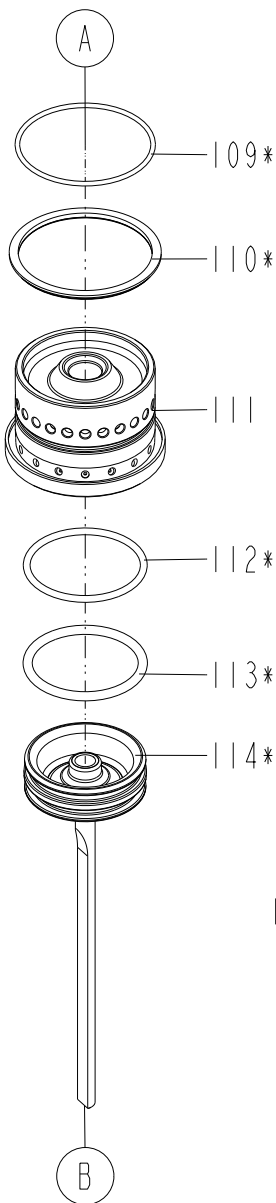
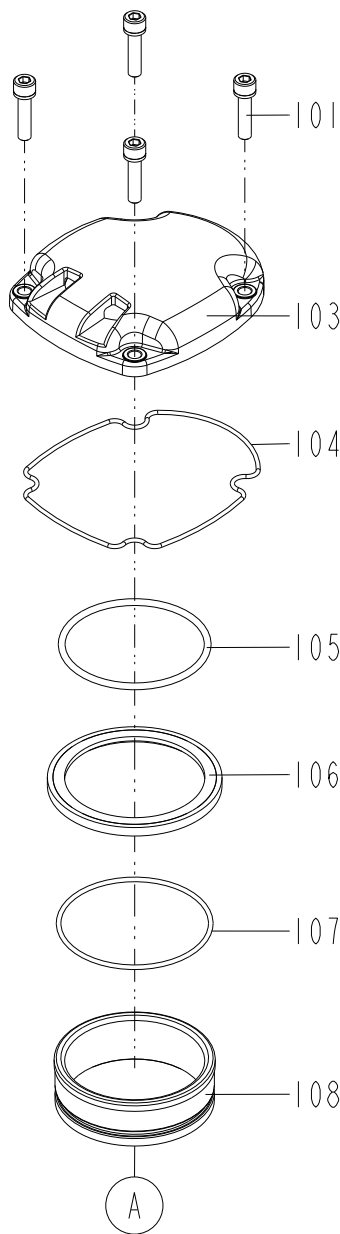
Serial number:

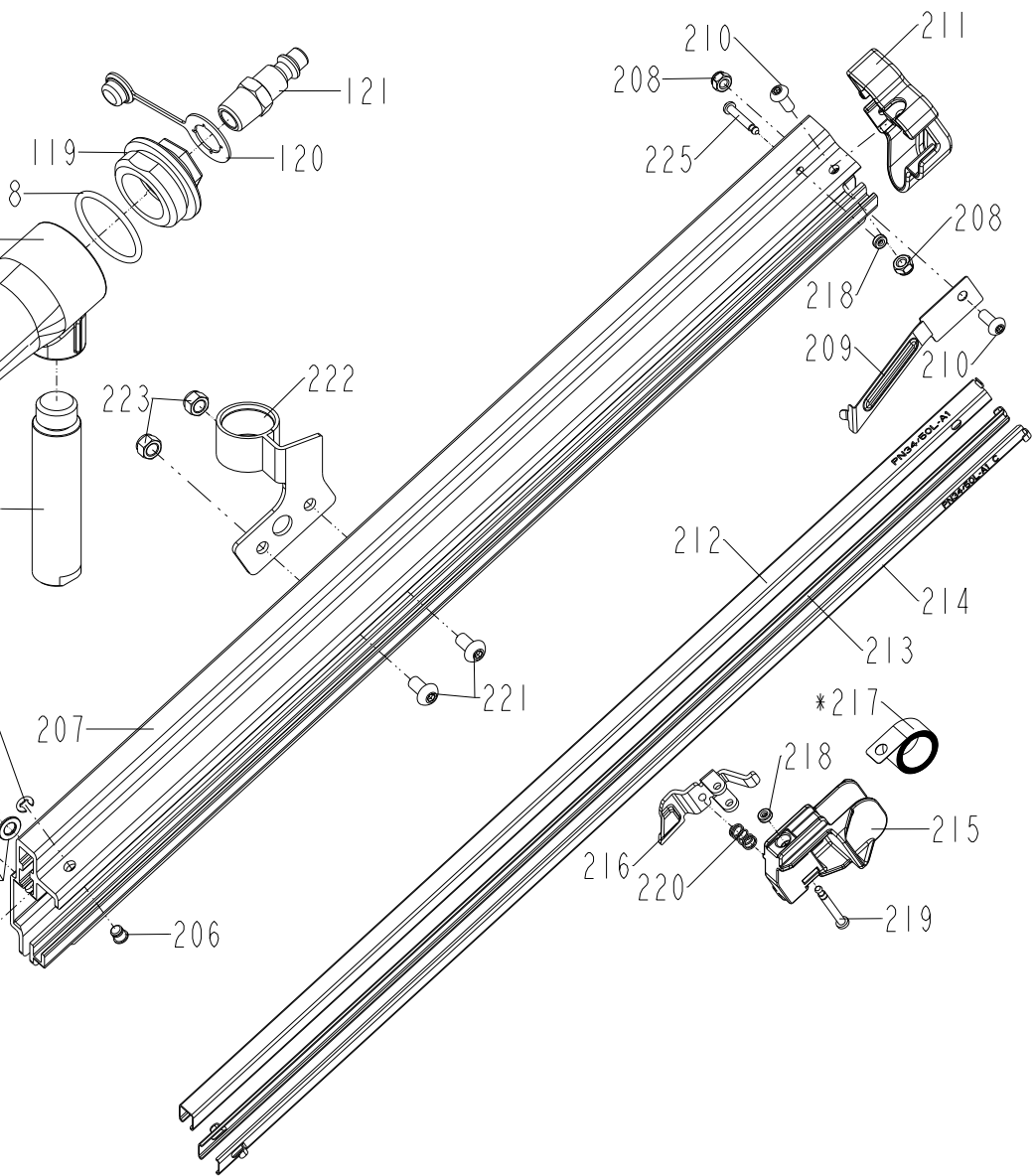
Signed:


Kevin Lin (Quality Manager)

Authorized contact
in EU to compile
the Technical File:
KYOCERA UNIMERCO Fastening A/S
Drejervej 2, DK-7451 Sunds
Tel: +45 97 14 14 40
Mr. Ebbe Hornstrup

TJEP KA 1L





Spareparts

ITEM NO.	PART NO.	DESCRIPTION
101	2040100-03070-0	BOLT ASSY
103	11369-0720704-1	CAP
104	11302-0724703-1	CYLINDER CAP SEAL
105*	2041104-06020-0	O - RING
106	11399-0720002-1	COLLAR
107*	2041104-06030-0	O - RING
108	11321-0720005-1	CYLINDER SPACER
109*	2041104-06040-0	O - RING
110*	1136X-0724701-1	SEAL
111	11320-0720002-1	CYLINDER
112*	2041104-05030-0	O - RING
113*	2041104-05040-0	O - RING
114*	11204-0724703-3	DRIVER UNIT
115*	11327-0724701-1	BUMPER
116*	2041104-07020-0	O - RING
117	11230-0726605-2	GUN BODY UNIT
118	2041100-03070-0	O - RING
119	11346-0724303-1	END CAP
120	1132L-0014701-1	DUSTY COVER
121	1135V-0000003-1	AIR PLUG
122	11388-0724702-2	DRIVER GUIDE
123*	1135C-0720006-1	SPRING
124	1132N-0724710-1	DEEP IMPACT SOCKET 1
125	2040100-03010-2	BOLT ASSY
126	2040400-05100-0	SPRING PIN

ITEM NO.	PART NO.	DESCRIPTION
201	11382-0724705-2	NOSE PIECE
202	1134E-0720005-1	MAGNET
203	2040101-03030-2	HEX.SOC.HD.BOLT
204	2040201-03030-0	FLAT WASHER
205	2040302-23010-0	E - RING
206	1134L-0724701-1	BRACKET
207	11389-0724706-1	MAGAZINE A
208	2040500-02010-0	LOCK NUT
209	1130S-0724702-1	STOP NAIL PLATE
210	2040102-02040-0	HALF ROUND HD.HEX.BOLT
211	11390-0724705-1	PROTECTING HOOD COVER
212	11396-0724713-1	STEEL CHANNEL
213	11396-0724714-1	STEEL CHANNEL
214	11396-0724715-1	STEEL CHANNEL C
215	1136E-0724704-1	PROTECTING HOOD COVER
216	11363-0724704-1	PUSHER
217*	11372-0720003-1	SPRING
218	1131D-0460001-1	URETHANE RETAINER
219	11318-0744701-1	TRIGGER PIVOT PIN
220	1133C-0254701-1	STOPPER FINGER SPRING
221	2040102-03020-0	HALF ROUND HD.HEX.BOLT
222	1136Y-0724704-1	BRACKET
223	2040500-03020-0	LOCK NUT
224	11378-0724706-1	SHAFT
225	11324-0624701-2	FIXED PIN

The TJEP range



Framers



Staplers



Coil nailers



Finish nailers



Gas-powered nailers

Nailers and staplers for every job

www.tjep.eu



KYOCERA UNIMERCO Fastening A/S
Drejervej 2
DK-7451 Sunds
Tlf. +45 97 14 14 40
Fax +45 97 14 14 86
tjep@kyocera-unimerco.com

www.tjep.eu