



TJEP TF-18/45



Tjep TF-18/45
Stiftspistol / brød nailer
Stifter / bræds: TF-18, 12 - 45 mm
UNIMERCO no. 100421

UNIMERCO FASTENING
Svejnæve 2
DK-7451 Sunds
Tel +45 97 14 14 11

DK Vi ønsker Dem tillykke med Deres nye TJEP trykluftpistol. Ved korrekt behandling og vedligeholdelse vil De have glæde af Deres pistol i mange år fremover.

Værktøjet er effektivt og pålideligt, når det anvendes korrekt og med omtanke. Producentens anvisninger skal følges for at opnå den optimale ydelse. Læs derfor venligst denne manual igennem, og vær sikker på at forstå alle sikkerhedsforskrifter, før værktøjet tages i brug. Instruktionerne for installation, anvendelse og vedligeholdelse bør gennemlæses nøje, og manualen bør gemmes som opslagsværk. **BEMÆRK:** Yderligere sikkerhedsforanstaltninger kan være påkrævet på grund af Deres specifikke anvendelse af værktøjet. Kontakt Deres repræsentant eller forhandler, hvis De har spørgsmål vedrørende værktøjet og anvendelsen heraf.

NO Vi håper du får stor glede av din nye TJEP pistol. Ved korrekt behandling og vedlikehold vil du ha nytte av pistolen i mange år fremover.

Dette verktøyet er beregnet på festeoppgaver i større skala. Verktøyet er effektivt og pålitelig når det brukes korrekt og med omtanke. For å oppnå den optimale ytelsen skal produsentens anvisninger følges. Les derfor gjennom denne bruksanvisningen, og vær sikker på at du forstår alle sikkerhetsforskriftene før verktøyet tas i bruk. Ta vare på bruksanvisningen for senere bruk. **Merk!** Ytterligere sikkerhetsforskrifter kan være påkrevd på grunn av den spesifikke oppgaven du vil bruke verktøyet til. Kontakt din forhandler hvis du har spørsmål vedrørende verktøyet og bruken av det.

GB We congratulate you on your new TJEP pneumatic nailer. With correct care and maintenance you will have the pleasure of your nailer for many years to come.

The tool is effective and reliable when used correctly and wisely. The manufacturer's instructions must be followed to achieve optimal performance. Therefore, please read this manual through and be sure to understand all the safety rules before you start using the tool. The instructions for installation, use and maintenance should be read carefully and the manual should be kept as reference. **NOTE:** Additional safety measures may be required because of your specific use of the tool. Please contact your representative or distributor if you have any questions regarding the tool and its application.

PL Gratulujemy Państwu zakupu nowej gwoździarki TJEP. Wykonując prawidłowo serwis i konserwację będziecie używać gwoździarkę wiele lat.

Narzędzie jest skuteczne i pewne jeśli używane jest prawidłowo i mądrze. Instrukcja obsługi wskazuje jak osiągnąć optymalną pracę narzędzia. Przed rozpoczęciem pracy z narzędziem instrukcje obsługi należy dokładnie przeczytać i zrozumieć wszystkie zasady bezpieczeństwa. Wszystkie informacje dotyczące instalacji, użycia i konserwacji muszą być dokładnie przeczytane a instrukcja obsługi musi być trzymana jako dokument odniesienia. **UWAGA:** W szczególnych wypadkach użycia narzędzia mogą być wymagane dodatkowe środki bezpieczeństwa. W przypadku dodatkowych pytań odnośnie narzędzia lub jego użycia prosimy o kontakt z dystrybutorem lub przedstawicielem.

SE Vi hoppas att ni ska få mycket glädje av er nya TJEP pistol. Med korrekt hantering och underhåll kommer ni att kunna nyttja pistolen i många år.

Detta verktyg är avsett för snabb och yrkesmässig infästning. Det är effektivt och pålitligt om det används korrekt och förståndigt. För att uppnå optimal prestanda ska tillverkarens anvisningar följas. Läs därför noga igenom manualen och se till att du förstår alla säkerhetsföreskrifter innan verktyget tas i bruk. Spara bruksanvisningen för framtida behov. **Observera!** Ytterligare försiktighetsåtgärder kan gälla vid särskild användning av verktyget. Kontakta er återförsäljare vid frågor angående verktyget eller dess användning.

FI Toivomme, että olet tyytyväinen ostamaasi TJEP naulain. Kun käsittelet ja naulainta oikein, se palvelee sinua monia vuosia.

Tämä työkalu on tarkoitettu nopeaan ja ammattimaiseen kiinnittämiseen. Oikein ja järkevästi käytettynä se on tehokas ja luotettava apuväline. Noudata almistajan ohjeita, niin saat työkalustasi parhaan hyödyn. Lue siis käyttöohje huolellisesti ja varmista, että ymmärrät kaikki turvaohjeet ennen kuin otat työkalun käyttöön. Pidä käyttöohje tallessa myöhempää tarvetta varten. **Huomio!** Työkalun erityisissä käyttökohteissa voidaan tarvita ylimääräisiä varotoimia. Ota yhteyttä jälleenmyyjään, jos sinulla on kysyttävää työkalusta tai sen käytöstä.

DE Wir gratulieren Ihnen zu Ihrer neuen TJEP Druckluftnagler. Bei richtiger Pflege und Wartung werden Sie viele Jahre Freude an Ihrer Nagelpistole haben.

Das Werkzeug ist effektiv und zuverlässig, wenn es korrekt und mit Vorsicht angewandt wird. Die Anweisungen des Produzenten müssen befolgt werden, um die optimale Leistung zu erzielen. Lesen Sie daher bitte diese Anleitung durch und achten Sie darauf, dass Sie alle Sicherheitsvorschriften verstehen, bevor das Werkzeug in Gebrauch genommen wird. Die Anleitungen für Einbau, Betrieb und Wartung sollten sorgfältig durchgelesen werden und das Handbuch sollte als Nachschlagewerk aufgehoben werden. **BEACHTEN:** Zusätzliche Sicherheitsmaßnahmen können aufgrund Ihrer spezifischen Anwendung des Werkzeugs erforderlich sein. Wenden Sie sich bitte an Ihren Vertreter oder Händler, wenn Sie Fragen zum Werkzeug und zur Anwendung des Werkzeugs haben.

EE Me õnnitleme teid uue naelapüstol. Õige ravi ja hooldus on teil hea meel teie naelutaja paljude aastate jooksul.

Tööriist on tõhus ja usaldusväärne, kui seda kasutatakse õigesti ja targalt. Tootja juhiste teie järgida, et saavutada optimaalne tulemuslikkus. Seega, palun lugeda juhend hoolikalt läbi ning veenduge, et olete kõiki ohutusekirjades õigesti aru saanud, enne tööriista taga tööle asumist. Enne seadme seadistust, kasutamist ja hooldust, tuleks kasutusjuhend hoolikalt läbi lugeda ning käsiraamat tuleks säilitada.

MÄRKUS: Täiendavad turvameetmed võivad olla vajalikud, sest oma spetsiifilise kasutamisega vahend. Palun pöörduge esindaja või levitaja Kui teil on küsimusi tööriista ja selle rakendamise.

Technical specifications

Model	TJEP TF-18/45
TJEP no.	100421
Length	227 mm
Width	53 mm
Height	227 mm
Weight	1,1 kg
Capacity	100 finish nails
Pressure	4,9 – 7,8 bar (70 – 110 psi)
Diameter, nails	1,25 x 1,0 mm
Length, nails	15, 20, 25, 32, 38 and 45 mm
Angle	0°
Type	Finish nails 0° e.g. TJEP TF 18
$L_{PA}^{*}2s$	88 dBA
$L_{PA}^{*}1s,1m$	84 dBA
a^1hwz	1,5 m/s ²

Declaration of conformity

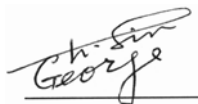
We TRUSTY SOURCES CORP.,
No. 7, Jingke 6th Rd., Taichung Precision Machinery Park,
Taichung 40852, Taiwan

declare under our sole responsibility that the Pneumatic nailer TJEP TF-18/45

conforms with the Machinery Directive 2006/42/EC
directive(s), its amendment(s) and the European standard EN 792-13 + A1:2008
standard(s)

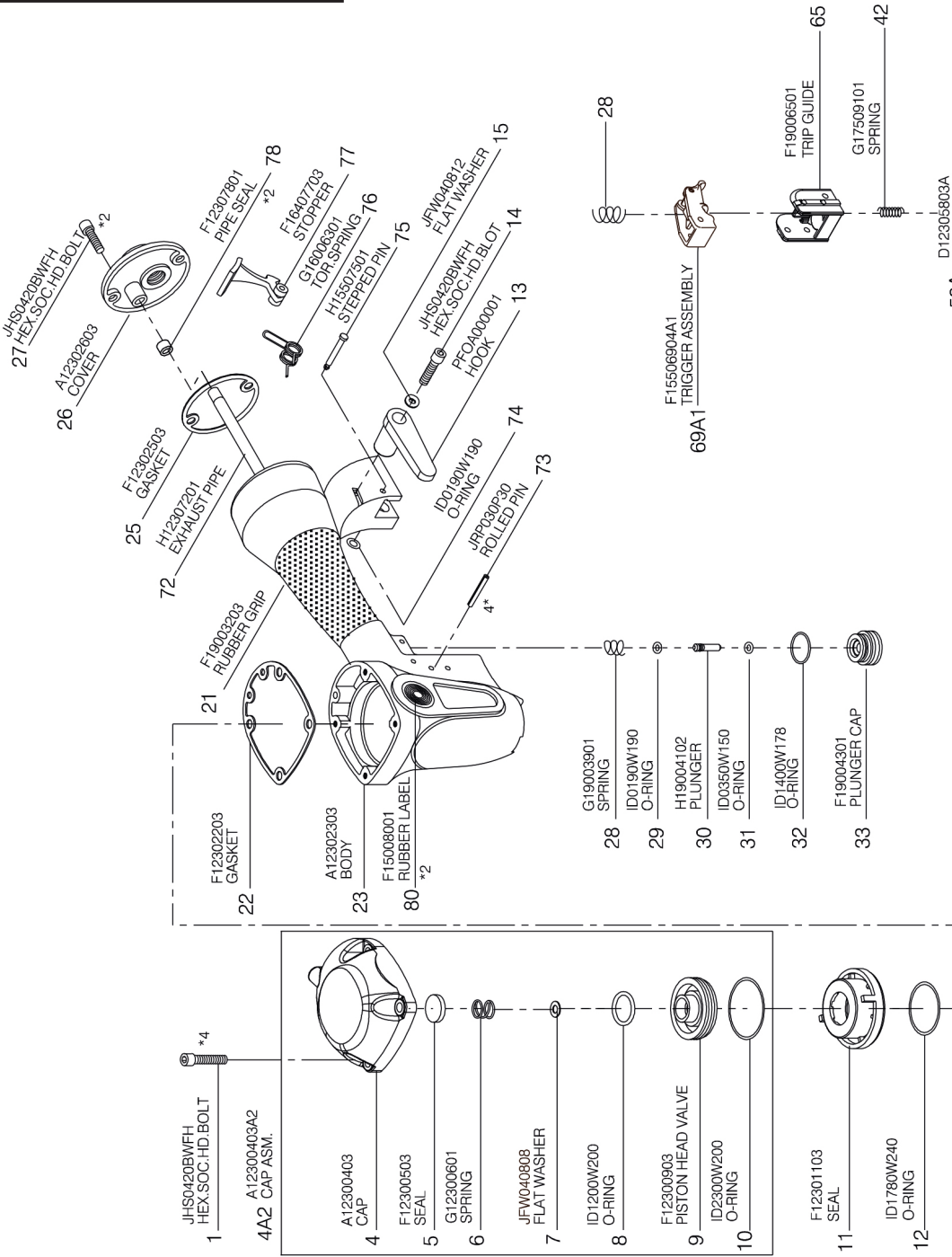
Serial number:

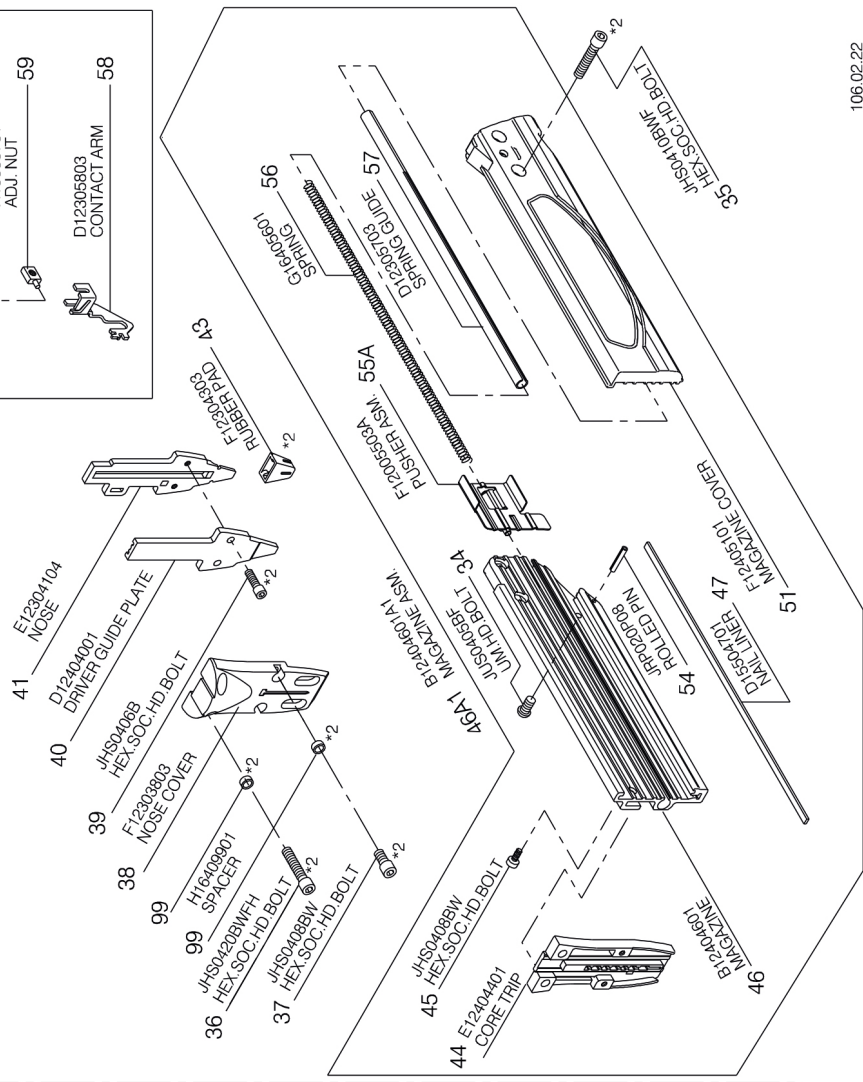
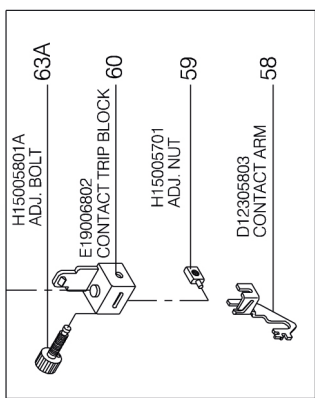
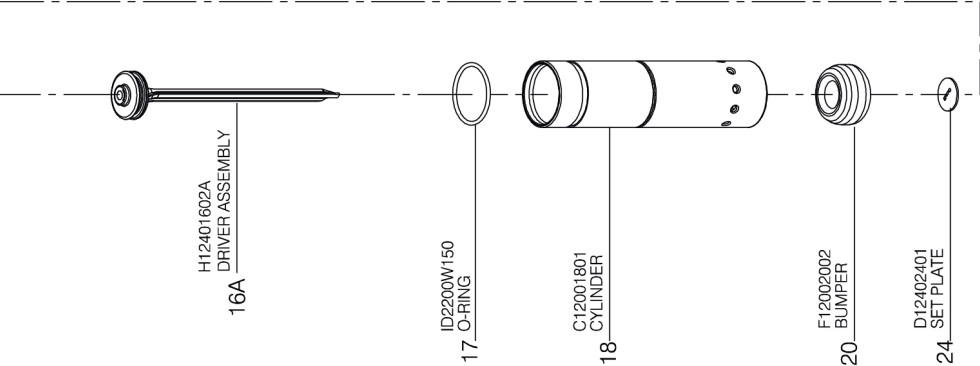
Signed:



Authorized contact in EU to compile the Technical File: KYOCERA UNIMERCO Fastening A/S
Drejervej 2, DK-7451 Sunds
Tel: +45 97 14 14 40
Mr. Ebbe Hornstrup

TJEP TF-18/45





Spareparts

ITEM NO.	PART NO.	DESCRIPTION
1	JHS0420BWFH	HEX.SOC.HD.BOLT
4	A12300403	CAP
5	F12300503	SEAL
6	G12300601	SPRING
7	JFW040808	FLAT WASHER
8	ID1200W200	O-RING
9	F12300903	PISTON HEAD VALVE
10	ID2300W200	O-RING
11	F12301103	SEAL
12	ID1780W240	O-RING
13	F05007101	HOOK
14	JHS0420BWFH	HEX.SOC.HD.BOLT
15	JFW040812	FLAT WASHER
16A	H12401602A	"DRIVER ASSEMBLY (#12, ID1780W240, O-RING) (#16A, H12401602A, DRIVER ASSEMBLY)"
17	ID2200W150	O-RING
18	C12001801	CYLINDER
20	F12002002	BUMPER
21	F19003203	RUBBER GRIP
22	F12302203	GASKET
23	A12302303	BODY
24	D12402401	SET PLATE
25	F12302503	GASKET
26	A12302603	COVER
27	JHS0420BWFH	HEX.SOC.HD.BOLT
28	G19003901	SPRING
29	ID0190W190	O-RING
30	H19004102	PLUNGER
31	ID0350W150	O-RING
32	ID1400W178	O-RING
33	F19004301	PLUNGER CAP
34	JUS0405BF	UM.HD.BOLT
35	JHS0410BWF	HEX.SOC.HD.BOLT
36	JHS0420BWFH	HEX.SOC.HD.BOLT
37	JHS0408BW	HEX.SOC.HD.BOLT
38	F12303803	NOSE COVER
39	JHS0406B	HEX.SOC.HD.BOLT
40	D12404001	DRIVER GUIDE PLATE

ITEM NO.	PART NO.	DESCRIPTION
41	E12304104	NOSE
42	G17509101	SPRING
43	F12304303	RUBBER PAD
44	E12404401	CORE TRIP
45	JHS0408BW	HEX.SOC.HD.BOLT
46	B12404601	MAGAZINE
47	D15504701	NAIL LINER
51	F12405101	MAGAZINE COVER
54	JRP020P08	ROLLED PIN
55A	F12005503A	PUSHER ASM.
56	G16405601	SPRING
57	D12305703	SPRING GUIDE
58	D12305803	CONTACT ARM
59	H15005701	ADJ. NUT
60	E19006802	CONTACT TRIP BLOCK
63A	H15005801A	ADJ. BOLT
65	F19006501	TRIP GUIDE
69A1	F15506904A1	SEQUENTIAL FIRE TRIGGER ASSEMBLY
72	H12307201	EXHAUST PIPE
73	JRP030P30	ROLLED PIN
74	ID0190W190	O-RING
75	H15507501	STEPPED PIN
76	G16006301	TOR. SPRING
77	F16407703	STOPPER
78	F12307801	PIPE SEAL
80	F15008001	RUBBER LABEL
99	H16409901	SPACER

The TJEP range



Framers



Staplers



Coil nailers



Finish nailers



Gas-powered nailers

Nailers and staplers for every job
www.tjep.eu



KYOCERA UNIMERCO Fastening A/S
Drejervej 2
DK-7451 Sunds
Tlf. +45 97 14 14 40
Fax +45 97 14 14 86
tjep@unimerco.com

www.tjep.eu