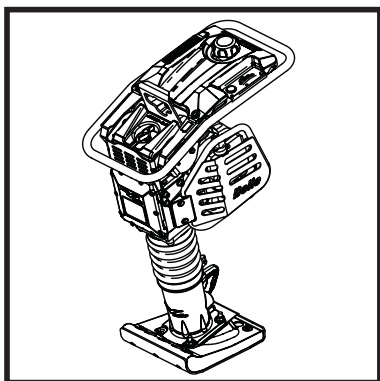




BELLE RTX RAMMERS

870/10014/3
06/17



- Spare Parts Book
- Pièces Détachées
- Libro Despiece
- Lista de Peças
- Onderdelen Boekje
- Reservedele Skrift
- Ersatzteilhandbuch
- Manuale dei Ricambi
- Bruksanvisning
- Varaosaluettelo
- Lista Części Zamiennych
- Запасные Части Книга
- Varuosade Nimekiri
- Rezerves Daļu Saraksts
- Atsarginiu Daliu Sarašas
- Част Списък
- Část Bavebný Pruh
- Lista Pieselor De Schimb
- Részek Oldalra Dől
- Rezervni Djelovi Knjiga

300

(GB) Operators Manual	6
(US) Operators Manual	20
(F) Manuel De L'Opérateur	34
(E) Manual del Operador	48
(P) Manual de Operação	62
(NL) Handleiding	76
(DK) Betjeningsvejledning	90
(D) Bedienungshandbuch	104
(I) Manuale Dell'Operatore	118
(S) Bruksanvisning	132
(SF) Käyttöohje	146
(PL) Instrukcja Obsługi	160
(RUS) Руководство для оператора	174
(EST) Kasutusjuhend	188
(LV) Lietotāja rokasgrāmata	202
(LT) Naudojimo Instrukcija	216
(BG) Оператор Ръчен	230
(CZ) Na'vod K Obzluze	244
(RO) Manual de Utilizare	258
(HUN) Kezelők Kézi	272
(HR) Uputstvo za rukovatelja	286

EC DECLARATION OF CONFORMITY / DECLARATION CE DE CONFORMITE / DECLARACIÓN DE CONFORMIDAD CE / DECLARAÇÃO CE DE CONFORMIDADE / EG-VERKLARING VAN OVERENSTEMMING / EF OVERENSSTEMMELSESRKLÆRING



We, **Belle Group Sheen UK, Sheen, Nr Buxton, Derbyshire, SK17 0EU, GB**, hereby certify that if the product described within this certificate is bought from an authorised Belle Group dealer within the EEC, it conforms to the following EEC directives: (This directive replaces directive 98/37/EC), Electromagnetic Compatibility Directive 2004/108/CE (as amended by 89/336/EEC, 92/31/EEC & 93/68 EEC). The Waste Electrical and Electronic Equipment (WEEE) 2002/96/CE, the low voltage directive 2006/95/CE, BS EN ISO 12100-1:2003 Safety of machinery and associated harmonised standards, where applicable. Noise emissions conform to directives 2000/14/EC Annex VI & 2005/88/EC, for machines under article 12 the notified body is **AVT Reliability, Unit 2 Easter Court, Europa Boulevard, Warrington, Cheshire, WA5 7ZB, GB**.

Noise Technical files are held by Ray Neilson at the Belle group Head Office address which is stated above.



Nous soussignés, **Belle Group Sheen UK, Sheen, Nr Buxton, Derbyshire, SK17 0EU, GB**, certifions que si le produit décrit dans ce certificat est acheté chez un distributeur autorisé Belle Group au sein de la CEE, il est conforme aux directives CEE ci-après: 2006/42/CE (Cette directive remplace la norme 98/37/CE), directive compatible pour l'électromagnétisme 2004/108/CE (modifié par 89/336/EEC, 92/31/EEC & 93/68 EEC). Les déchets électriques, et d'équipement électronique 2002/96/CE, caractéristiques basse tension 2006/95/CE, BS EN ISO 12100-1:2003 directive de sécurité des machines et des critères associés et configurés, si applicable. Les émissions de bruit sont conformes à la directive 2000/14/CE Annexe VI et 2005/88/EC pour machines, article 12, l'objet mentionné est **AVT Reliability, Unit 2 Easter Court, Europa Boulevard, Warrington, Cheshire, WA5 7ZB, GB**.

Les fichiers techniques des émissions sonores sont détenus par Ray Neilson à l'adresse du Siège du Groupe Belle qui est indiqué ci-dessus.



La Sociedad, **Belle Group Sheen UK, Sheen, Nr Buxton, Derbyshire, SK17 0EU, GB**, por el presente documento certifica que si el producto descrito en este certificado es comprado a un distribuidor autorizado de Belle Group en la CEE, este es conforme a las siguientes directivas: 2006/42/CE de la CEE (Esta directiva sustituye a la Directiva 98/37/CE), Directiva 2004/108/CE sobre Compatibilidad Electromagnética (según enmiendas 89/336/EEC, 92/31/EEC & 93/68 EEC). Los residuos eléctricos y electrónicos (RAEE) 2002/96/CE, Directiva sobre Bajo Voltaje 2006/95/CE, BS EN ISO 12100-1:2003 de Seguridad de Maquinaria y Niveles armonizados estándares asociados donde sean aplicables. Emisión de Ruidos conforme a la Directiva 2000/14/CE Anexo VI y 2005/88/EC para máquinas bajo artículo 12 la mencionada unidad está **AVT Reliability, Unit 2 Easter Court, Europa Boulevard, Warrington, Cheshire, WA5 7ZB, GB**.

Archivos de ruido técnicos están en manos de Ray Neilson en la dirección del grupo Belle Sede de la que se ha dicho.



O signatário, **Belle Group Sheen UK, Sheen, Nr Buxton, Derbyshire, SK 0EU, GB**, pelo presente, declara que se o produto descrito neste certificado foi adquirido a um distribuidor autorizado do Belle Group em qualquer país da UE, está em conformidade com o estabelecido nas seguintes diretivas comunitárias: 2006/42/CE (Esta directiva substitui a Directiva 98/37/CE), Directiva de Compatibilidade Electromagnética 2004/108/CE (conforme corrigido pelas 89/336/EEC, 92/31/EEC & 93/68 EEC). O Eléctrico de Desperdiço e Equipamento Eléctrico (DEEE) 2002/96/CE, a directiva de baixa voltagem 2006/95/CE, BS EN ISO 12100-1:2003 Segurança da maquinaria e às normas harmonizadas afins se aplicáveis. As emissões de ruído respeitam e estão dentro das diretivas para máquinas 2000/14/CE Anexo VI & 2005/88/EC, artigo 12, sendo o organismo notificado **AVT Reliability, Unit 2 Easter Court, Europa Boulevard, Warrington, Cheshire, WA5 7ZB, GB**.

Arquivos de ruído técnicos são detidos por Ray Neilson no endereço Escritório Belle grupo Cabeça que é dito acima.



Ondergetekende, **Belle Group Sheen UK, Sheen, Nr Buxton, Derbyshire, SK17 0EU, GB**, verklaren hierbij dat als het product zoals beschreven in dit certificaat is gekocht van een erkende Belle Group dealer binnen de EEG, het voldoet aan de volgende EEG richtlijn: 2006/42/CE (Deze richtlijn vervangt Richtlijn 98/37/EC), Electromagnetische Compatibiliteit Richtlijn 2004/108/CE (geamendeerd door 89/336/EEC, 92/31/EEC & 93/68 EEC). De afgedakte elektrische en elektronische apparatuur (AEEA) 2002/96/CE, de Laagspannings Richtlijn 2006/95/CE, BS EN ISO 12100-1:2003 Veiligheid van Machines en hieraan gekoppelde geharmoniseerde Standaarden, waar deze van toepassing is. Geluidshinder te voldoen aan de richtlijnen 2000/14/EG en 2005/88/EG bijlage VI, voor toestel onder stuk 12 naar de notified troep zit **AVT Reliability, Unit 2 Easter Court, Europa Boulevard, Warrington, Cheshire, WA5 7ZB, GB**.

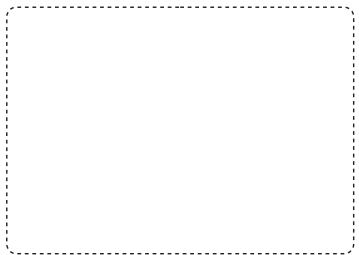
Lawaai Technische dossiers zijn in handen van Ray Neilson op de Belle groep hoofdkantoor adres, dat staat boven



Vi, **Belle Group Sheen UK, Sheen, Nr Buxton, Derbyshire, SK17 0EU, GB**, erklærer hermed, at hvis det i dette certifikat beskrevne produkt er købt hos en autoriseret Belle Group forhandler i EU, er det i overensstemmelse med følgende EØF-direktiv: 2006/42/CE (Dette direktiv erstatter direktiv 98/37/EF), 2004/108/EØF (som ændret ved 89/336/EEC, 92/31/EØF & 93/68 EØF), Afald af elektrisk og elektronisk udstyr (WEEE) 2002/96/CE, lavspændingsdirektiv 2006/95/CE, BS EN ISO 12100-1:2003 Maskinsikkerhed og tilhørende harmoniserede standarder, hvor det er relevant. Støjemission i overensstemmelse med direktiverne 2000/14/EF bilag VI og 2005/88/EF, for maskiner under paragraf 12. Det bemyndigede organ er **AVT Reliability, Unit 2 Easter Court, Europa Boulevard, Warrington, Cheshire, WA5 7ZB, Storbritanien**.

Støj Tekniske filer er i besiddelse af Ray Neilson på Belle-gruppens hovedkontoret adresse, som er nævnt ovenfor

PRODUCT TYPE	TYPE DE PRODUIT.....	TIPO DE PRODUCTO
MODEL	MODELE	MODELO
SERIAL No.....	N° DE SERIE	N° DE SERIE
DATE OF MANUFACTURE	DATE DE FABRICATION	FECHA DE FABRICACIÓN
SOUND POWER LEVEL MEASURED /	NIVEAU DE PUISSANCE SONORE MESUREE /	NIVEL DE POTENCIA ACÚSTICA MEDIDO /
.....(GUARANTEED)(GARANTIE)(GARANTIZADO)
WEIGHT	POIDS	PESO
TIPO DE PRODUCTO	PRODUCTTYPE	PRODUKTTYPE
MODELO	MODEL	MODEL
NO. DE SERIE	SERIENUMMER	SERIENR
DATA DE FABRIC	FABRICAGEDATUM	FREMSTILLINGSDATO
NIVEL DE POTENCIA DE SOM MEDIDO /	GEMETEN GELUIDSSTERKTE NIVEAU /	LYEFFEKT NIVEAU MÅLT /
.....(GARANTIDO)(GEGARANDEERD)(GARANTERET)
PESO	GEWICHT	VÆGT



Signed by:
Signature: 
Medido por:
Assinado por:
Getekend door:
Underskrevet af:
Ray Neilson

Managing Director - On behalf of BELLE GROUP (SHEEN) UK.
Le Directeur Général - Pour le compte de la SOCIETE BELLE GROUP (SHEEN) UK.
Director Gerente - En nombre de BELLE GROUP (SHEEN) UK.
Director-Geral - Em nome de BELLE GROUP (SHEEN) UK.
Algemeen Directeur - Namens BELLE GROUP (SHEEN) UK.
Administrerende direktør - På vegne af BELLE GROUP (SHEEN) UK.

Place of Declaration - Sheen, Nr. Buxton, Derbyshire, SK17 0EU, UK	Date of Declaration - 2012
Lieu de déclaration - Sheen, Nr. Buxton, Derbyshire, SK17 0EU, UK	Date de déclaration - 2012
Declaración hecha en - Sheen, Nr. Buxton, Derbyshire, SK17 0EU, UK	Fecha de la declaración - 2012
Lugar de Declaração - Sheen, Nr. Buxton, Derbyshire, SK17 0EU, UK	Data da Declaração - 2012
Plaats van de Verklaring - Sheen, Nr. Buxton, Derbyshire, SK17 0EU, UK	Datum van de verklaring - 2012
Sted i erklæring - Sheen, Nr. Buxton, Derbyshire, SK17 0EU, UK	Dato for erklæringen - 2012

EGKONFORMITÄTSEKTLÄRNING / DICHIARAZIONE CE DI CONFORMITÀ / EG-VERKLARING VAN OVEREENSTEMMING / EC SAMSVARSERKLÆRING / EY-YHDENMUKAISUUSILMOITUS / DEKLARACJA ZGODNOSCI Z PRZEPISAMI UE

(D) Wir, **Belle Group Sheen UK, Sheen, Nr. Buxton, Derbyshire, SK17 0EU, GB**, bestätige hiermit, dass, wenn das Produkt innerhalb dieser Bescheinigung ist von einem gekauft zugelassen Belle Group-Händler innerhalb der EWG, so entspricht sie den folgenden EG-Richtlinien: 2006/42/CE (Diese Richtlinie ersetzt die Richtlinie 98/37/EG), elektromagnetische Kompatibilität Richtlinie 2004/108/EG (geändert durch 89/336/EEG, 92/31/EWG und 93/68 EWG), Die Elektro- und Elektronik-Altgeräte (WEEE) 2002/96/CE, der Niederspannungs-Richtlinie 2006/95/CE, BS EN ISO 12100-1:2003 Sicherheit von Maschinen und der damit verbundenen harmonisierten Normen, sofern zutreffend. Geräuschemissionen entsprechen der Richtlinie 2000/14/EG Anhang VI und 2005/88/EG, für Maschinen gemäß Artikel 12 der benannten Stelle ist **AVT Reliability, Unit 2 Easter Court, Europa Boulevard, Warrington, Cheshire, WA5 7ZB, GB**.
Lärm Technische Dateien werden von Ray Neilson im Belle Group Head Office Adresse, die oben angegeben statt.

(I) Il Gruppo Belle Sheen UK, Sheen, Nr. Buxton, Derbyshire, SK17 0EU, GB, certifica che, se il prodotto descritto nel presente certificato viene acquistato da un rivenditore autorizzato Belle gruppo all'interno della CEE, e conforme alle seguenti direttive CEE: 2006/42/CE (presente direttiva sostituisce la direttiva 98/37/CE), elettromagnetica compatibilità con la direttiva 2004/108/CE (modificata dalla 89/336/CEE, 92/31/CEE e 93/68 CEE). L'Elettro di Spreco e l'Apparecchiatura Elettronica (WEEE) 2002/96/CE, la direttiva bassa tensione 2006/95/CE, BS EN ISO 12100-1:2003 Sicurezza del macchinario e le relative norme armonizzate, se del caso. Emissioni sonore conformi alla direttiva 2000/14/CE, allegato VI e 2005/88/EG, per le macchine a norma dell'articolo 12, l'organismo notificato **AVT Reliability, Unit 2 Easter Court, Europa Boulevard, Warrington, Cheshire, WA5 7ZB, GB**.
File rumore tecnici sono tenuti da Ray Neilson all'indirizzo dell'Ufficio gruppo Belle Sede che è riportata sopra.

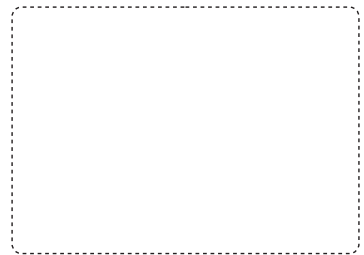
(S) Underteknede, **Belle Group Sheen UK, Sheen, Nr. Buxton, Derbyshire, SK17 0EU, Storbritannien**, intygar härmed att om den produkt som beskrivs i detta intyg är köpt från en auktoriserad Belle-återförsäljare inom EEG, överensstämmer med följande EEG-direktiv: 2006/42/CE (Detta direktiv ersätter direktiv 98/37/EG), Elektromagnetisk kompatibilitet 2004/108/CE (ändrad genom direktiv 89/336/EEG, 92/31/EEG och 93/68 EEC), Avfallat Elektrisk och Elektronisk Utsyr (WEEE) 2002/96/CE, lågsämningsdirektiv 2006/95/CE, BS EN ISO 12100-1:2003 Maskinsäkerhet och tillhörande harmoniserade standarder, i förekommande fall. Buller följa direktiv 2000/14/EG bilaga VI och 2005/88/EG till maskiner enligt artikel 12 anmälda organet är **AVT Reliability, Unit 2 Easter Court, Europa Boulevard, Warrington, Cheshire, WA5 7ZB, Storbritannien**.
Buller Tekniska filer innehas av Ray Neilson på Belle Group Huvudkontor adress som anges ovan.


(NO) Vi, **Belle Group Sheen UK, Sheen, Nr. Buxton, Derbyshire, SK17 0EU, GB**, herved bekrefte at hvis produktet er beskrevet i dette sertifikatet er kjøpt fra en autoriseret Belle Group forhandler innenfor EØS, følger det med til følgende EEC direktiver: 2006/42/CE (Dette direktivet erstatter direktiv 98/37/EF), Det elektromagnetisk kompatibilitets-direktiv 2004/108/CE (endret ved 89/336/EEC, 92/31/EEC og 93/68 EEC), Avfallat Elektrisk og Elektronisk Utsyr (WEEE) 2002/96/CE, Lavspenningsdirektiv 2006/95/CE, BS EN ISO 12100-1:2003 Sikkerhet av maskiner og tilhørende harmoniserte standarder, der dette er aktuelt. Lydeffekt samsvar med direktiv 2000/14/EC vedlegg VI og 2005/88/EG, for maskiner i henhold til artikkel 12 i meldte organ er **AVT Reliability, Unit 2 Easter Court, Europa Boulevard, Warrington, Cheshire, WA5 7ZB, GB**.
Støy Tekniske filene holdes av Ray Neilson på Belle gruppen hovedkontor adresse som er angitt ovenfor.

(SF) Me, **Belle Group Sheen UK, Sheen, Nr. Buxton, Derbyshire, SK17 0EU, GB**, todistaa, että jos tuote on kuvattu tämän todistuksen ostetaan valtuutetun Belle jälleenneittäjä ETY:n sisällä, se täyttää seuraavat EY-direktiivihin: 2006/42/EY (tällä direktiivillä korvataan direktiivi 98/37/EY), sähkömagneettinen yhteensopivuutta direktiivin 2004/108/CE (muutetuna 89/336/EY, 92/31/EY ja 93/68 EY). Tuhkaa Sähkö ja Sähköinen Varusteet (WEEE) 2002/96/CE, the matalajännittdirektiivistä 2006/95/CE, sFS-EN ISO 12100-1:2003 Koneeturvallisuus ja niihin liittyvien yhdenmukaistettujen standardien tarvittaisissa. Melupäästöjä täyttävät direktiivin 2000/14/EY liitteessä VI ja 2005/88/EG, koneiden 12 artiklan mukaisesti ilmoitetun laitoksen on **AVT Reliability, Unit 2 Easter Court, Europa Boulevard, Warrington, Cheshire, WA5 7ZB, GB**.
Noise Tekniset tiedostot hallussa Ray Neilson at Belle pääkonttori osoite, joka on edellä.

(PL) My, **Belle Group Sheen UK, Sheen, Nr. Buxton, Derbyshire, SK17 0EU, Wielka Brytania**, niniejszym poświadczamy, iż produkt opisany w tym świadectwie został zakupiony od autoryzowanej Belle Group w UE i jest zgodny z następującymi dyrektywami UE: 2006/42/EY (Niniejsza dyrektywa zastępuje dyrektywę 98/37/EC), Dyrektywa zgodności elektromagnetycznej 2004/108/CE (z poprawkami wniesionymi przez 89/336/EEC, 92/31/EEC & 93/68 EEC), Utylizacja sprzętu elektrycznego i elektronicznego 2002/96/CE, dyrektywę w sprawie niskich napięć 2006/95/CE, BS EN ISO 12100-1:2003 Bezpieczeństwo maszyn i związane normy harmonizacyjne, tam gdzie to ma zastosowanie. Poziom halasu jest zgodny z Dyrektywą 2000/14/EC Załącznik VI i 2005/88/EG, organizacja zawiadaniama (odnośnie zgodności) to **AVT Reliability, Unit 2 Easter Court, Europa Boulevard, Warrington, Cheshire, WA5 7ZB, Wielka Brytania**.
Hasła techniczne pliki są przechowywane przez Ray Neilsonem na grupy głowy Belle adres Biura zamieszczonego powyżej.

PRODUKTYP.....	TIPO PRODOTTO	PRODUKTYP.....
MODELL	MODELLO	MODELL.....
SERIENNR.....	SERIE N°	SERIE NR.....
HERSTELLUNGSDATU	DATA DI FABBRICAZIONE.....	TILLVERKNINGSDATUM.....
SCHALLLEISTUNGSPEGEL GEMESSEN /	LIVELLO POTENZA SONORA MISURATA /	LJUDSTYRKA UPPMÄTT /
.....(GARANTIERT)(GARANTITA)(GARANTERAD)
GEWICHT.....	PESO	VIKT.....
PRODUKTYP.....	TUOTETYYPII	TYP PRODUKTU.....
MODELL	MALLI	MODEL
SERIE NR.....	VALMISTUSNRO	Nr SERII.....
PRODUKSJONS DATO	VALMISTUSPÄIVÄ	DATAPRODUKCI
ÄLYDKRAFTIVÄ MÅLT /	ÄNENVOIMAKUUDEN TASO MITATTU /	POZIOM MOCY DŹWIĘKU ZMIERZONY /
.....(GARANTERT)(TAATTU)(GWARANTOWANY)
VEKT.....	MASSA	WAGA



Unterszeichnet von:
 Firmato da:
 Underteichnet:
 Signatur:
 Allekirjoitus:
 Podpisal:

Ray Neilson
 Generaldirektor – Im auftrag von BELLE GROUP (SHEEN) UK.
 Amministratore Delegato – Per conto di BELLE GROUP (SHEEN) UK.
 V.D. – På vägnar av BELLE GROUP (SHEEN) UK.
 Managing Director – På vegne av SOCIETE BELLE GROUP (SHEEN) UK.
 Toimitusjohtaja - BELLE GROUP (SHEEN) UK: n puolesta.
 Dyrektor Zarządzający – w imieniu BELLE GROUP (SHEEN) UK

Erklärungsart - Sheen, Nr. Buxton, Derbyshire, SK17 0EU, UK	Erklärungsdatum - 2012.....
Luogo de dichiarazione - Sheen, Nr. Buxton, Derbyshire, SK17 0EU, UK	Data de dichiarazione - 2012.....
Plats av Förklaring - Sheen, Nr. Buxton, Derbyshire, SK17 0EU, UK	Datum av Förklaring - 2012.....
Sted av Erklæring - Sheen, Nr. Buxton, Derbyshire, SK17 0EU, UK	Dato av Erklæring - 2012.....
Julistuksen paikka - Sheen, Nr. Buxton, Derbyshire, SK17 0EU, UK	Juulistuksen päivämäärä - 2012.....
Miejsce deklaracji - Sheen, Nr. Buxton, Derbyshire, SK17 0EU, UK	Data deklaracji - 2012.....

**СЕРТИФИКАТ СООТВЕТСТВИЯ / EÜ VASTAVUSDEKLARATSIOON / ATBILSTĪBAS
DEKLARĀCIJA / ES ATITIKTIES DEKLARACIJA / ДЕКЛАРАЦИЯ ЗА СПАЗВАНЕ НА
ИЗИСКВАНИЯ / ΕΕ ΔΗΛΩΣΗ ΚΑΤΑΛΛΗΛΟΤΗΤΑΣ**



Мы, нижеподписавшиеся, от имени Belle Group Sheen (Великобритания), Sheen, Nr. Buxton, Derbyshire SK17 0EU, Великобритания, заявляем, что в случае, если описанная в данном сертификате продукция была приобретена у уполномоченного представителя Белле Груп в ЕС, то она соответствует следующим директивам ЕС: 2006/42/CE (Эта директива заменяет директиву 98/37/ЕЕС), директиве электромагнитной совместимости 2004/108/CE (дополненной 89/336/ЕЕС, 92/31/ЕЕС & 93/68 ЕЕС). Утилизации электрического и электронного оборудования (WEEE) 2002/96/CE, 2006/95/CE Директива низкого напряжения, BS EN ISO 12100-1:2003 Безопасность машин и связанные с ними гармонизированные стандарты, где это применимо. Уровень шума соответствует директивам 2000/14/ЕС Приложение VI и 2005/88/ЕС, для машин, указанных в статье 12 уполномоченный орган: **AVT Reliability, Unit 2 Easter Court, Europa Boulevard, Warrington, Cheshire, WA5 7ZB, GB.**
Шум технического файла хранятся Рэй Нельсон на руководителе группы Belle Управления адрес, который указан выше.



Meie, Belle Group Sheen UK, Sheen, Nr Buxton, Derbyshire, SK17 0EU, GB, kinnitan, et kui kirjeldatud toote jooksul käesoleva sertifikaadi on osetud lubatud Belle nimele vahendaja jooksul EMO, see vastab järgmistele EMO direktiividele: 2006/42/CE (käesolev direktiiv asendab direktiivi 98/37/EÜ), elektromagnetise ühilduvuse direktiivi 2004/108/CE (muudetud 89/336/EEB, 92/31/EÜ ja 93/68 EÜ). Ja elektroonikaseadmete jäätmete (WEEE) 2002/96/CE, madalpingelise 2006/95/CE, BS EN ISO 12100-1:2003 Masinate ohutus ning sellega seotud ühustatust standarditele, kui see on kohaldatav. Müra osas vastama direktiiv 2000/14/EÜ VI lisa ja 2005/88/EÜ masinate artikli 12 kohaselt teavitatud asutus on **AVT Reliability, Unit 2 Easter Court, Europa Boulevard, Warrington, Cheshire, WA5 7ZB, GB.**
Müra Tehniline faile hoitakse Ray Neilson kell Belle grupi peakontor aadress, mis on märgitud eespool.



Mēs, Belle Group Sheen UK, Nr. Buxton, Derbyshire, SK17 0EU, GB, es apļiecinām, ar šo apliecinām, ar šo apliecinām, ar šo apliecinām, ja produkts aprakstīts šajā sertifikātā ir iegādājies no pilnvarota Belle grupas dilerā teritorijā EEK, tā atbilst šādām EK direktīvām: 2006/42/CE (Šī direktīva aizvieto Direktīvu 98/37/EK), Elektromagnētiskās saderības direktīvu 2004/108/CE (kurā grozījumi izdarīti ar 89/336/EEK, 92/31/EEK un 93/68 EEK). Elektrisko un elektronisko iekārtu atkritumiem (EĒIA), 2002/96/CE, zemsprēguma directive 2006/95/CE, BS EN ISO 12100-1:2003 Mašīnu drošība un saistītos saskatpos standartus, ja vajadzīgs. Trokšņa emisijas neatbilst Direktīvas 2000/14/EK VI pielikumā un 2005/88/EK, mašīnu saskaņā ar 12 pilnvarotā iestāde ir **AVT Reliability, Unit 2 Easter Court, Europa Boulevard, Warrington, Cheshire, WA5 7ZB, LIELBRITĀNIJA.**
Trokšņa Tehniskās faili tur Ray Neilson pie Belle grupas galvenā biroja adrese, kas norādīts iepriekš.



Mēs, Belle Group Sheen UK, Sheen, Nr Buxton, Derbyshire, SK 0EU, GB, patvirtinu, kad jei produktas, kaip aprašyta šio sertifikato pirkty iš leidžiama Belle frakcijos atstovas pagal EEB, jis atitinka šiuos EEB direktyvas: 2006/42/CE (ši direktyva pakeičia Direktyvą 98/37/EB), elektromagnetinio suderinamumo direktyvos 2004/108/CE (su pakeitimais, padarytais 89/336/EEB, 92/31/EEB ir 93/68 EEB). Elektriskos ir elektronines įrangos atliekų (EEI atlieku), 2002/96/CE, Zemosios įtampos įrangos direktyvą 2006/95/CE, LST EN ISO 12100-1:2003 Mašinu sauga ir surišę samiejai standartai, jei taikytina. Triukšmo emisija neatitinka Direktyvos 2000/14/EB VI priede UN 2005/88/EB, už mašinos pagal 12 straipsnio nuostatas, notifikuoti įstaiga yra **AVT Reliability, Unit 2 Easter Court, Europa Boulevard, Warrington, Cheshire, WA5 7ZB, GB.**
Triukšmo Techniniai failai vyks Ray Neilson Belle grupės buveinės adresu, kuris nurodytas aukščiau.



Компанията, Belle Group Sheen UK, Sheen, Nr. Buxton, Derbyshire, SK17 0EU, GB, се удостоверява, че ако статокa е описано в този сертификат е закупен от авторизиран дилър Belle група в рамките на ЕИО, то отговаря на следните директиви на ЕИО: 2006/42/CE (настоящата директива заменя Директива 98/37/ЕО), електромагнитна съвместимост Директива 2004/108/CE (както е изменен с 89/336/ЕИО, 92/31/ЕИО & 93/68 ЕИО). За отпадъците от електрическо и електронно оборудване (ОЕО), 2002/96/CE, ниското напрежение директива 2006/95/CE, BS EN ISO 12100-1:2003 Безопасност на машините и свързаните с тях хармонизирани стандарти, когато е приложимо. Шум емисии съответства на Директива 2000/14/ЕО приложение VI и 2005/88ЕО, за машини, съгласно член 12 на нотифициран орган е **AVT Reliability, Unit 2 Easter Court, Europa Boulevard, Warrington, Cheshire, WA5 7ZB, GB.**
Шум Технически файловете се провеждат от Рей Нилсън в групата адрес Belle централното управление, което е посочено по-горе.



Εμείς, η Belle Group, Sheen UK, Sheen, Nr. Buxton, Derbyshire, SK17 0EU, Μεγάλη Βρετανία, βεβαιώνω ότι, αν το προϊόν που περιγράφεται σε αυτό το πιστοποιητικό έχει αγοράστεί από εξουσιοδοτημένο αντιπρόσωπο Belle ομάδα στο εσωτερικό της ΕΟΚ, θα συμμορφώνεται με τις ακόλουθες οδηγίες ΕΟΚ: 2006/42/CE (Η παρούσα οδηγία αντικαθιστά την οδηγία 98/37/ΕΚ), Ηλεκτρομαγνητική Συμβατότητα οδηγία 2004/108/CE (όπως τροποποιήθηκε από την 89/336/ΕΟΚ, 92/31/ΕΟΚ και 93/68 ΕΟΚ). Το Απόβλητα Ηλεκτρικών και Ηλεκτρονικών Εξοπλισμού (ΑΗΕΕ) 2002/96/CE, η οδηγία 2006/95/CE χαμηλής τάσης, BS EN ISO 12100-1:2003 Ασφάλεια μηχανών και των σχετικών αναρμονισμένων προτύπων, ανάλογα με την περίπτωση. Εκπομπές θορύβου σύμφωνα με την οδηγία 2000/14/ΕΚ παράρτημα VI και 2005/88/ΕΚ, για τις μηχανές σύμφωνα με το άρθρο 12 του κοινοποιημένου οργανισμού που είναι: **AVT Reliability, Unit 2 Easter Court, Europa Boulevard, Warrington, Cheshire, WA5 7ZB, GB.**
Οι βούρου Τεχνικά αρχεία που κατέχονται από Ray Neilson στην ομάδα Belle Διεύθυνση εξόρας που αναφέρεται παραπάνω.

ТИП ПРОДУКЦИИ.....	ТООТЕ ТҮҮР.....	ПРОДУКТА TIPS.....
МОДЕЛЬ.....	MUDEL.....	MODELIS.....
СЕРИЙНЫЙ НОМЕР.....	SERIANUMBER.....	SĒRIJAS NR.....
ДАТА ВЫПУСКА.....	VALMISTAMISE KUUPÄEV.....	IZGATAVOŠANAS DATUMS.....
УРОВЕНЬ ШУМА ЗАМЕР ПРОИЗВЕДЕН /(ГАРАНТИРОВАН)	HELITUGEVUSE TASE MÕÕDETUD /(GARANTEERITUD)	IZMĒRĪTAIS SKAŅAS JAUDAS LĪMENIS /(GARANTĒTAIS)
ЧАСТОТА.....	KAAL.....	MASA.....
GAMINIO TIPAS.....	ВИД НА ПРОДУКТА.....	Τύπος προϊόντος.....
MODELIS.....	МОДЕЛ.....	Μοντέλο.....
SERIJOS NR.....	СЕРИЕН НОМЕР.....	Αριθμός Σειράς.....
PAGAMINIMO DATA.....	ДАТА НА ПРОИЗВОДСТВО.....	Μετρηµενη.....
GARSO STIPRUMO LYGIS IŠMATUOTAS /(GARANTUOTAS)	НИВО НА СИЛАТА НА ЗВУКА ИЗМЕРЕНО /(ГАРАНТИРАНО)	Σταθμη Θορυβου Κατα Την Ημερομηνια Κατασκευη / (Εγγυηµενη)
SVORIS.....	ТЕОЯЛ.....	Βάρος.....



Подпись:
Alla kirjutanud:
Paraksts:
Pasiraše:
Подпис:
Υπογραφή:

Ray Nelson

исполнительный директор - от имени БЕЛЛЕ ГРУП ШИИН (ВЕЛИКОБРИТАНИЯ).
Tegevdirektor - BELLE GROUP (SHEEN) UK poolt.
Vadošais direktors - Pārstāvot BELLE GROUP (SHEEN) UK.
Generalinis direktorius - BELLE GROUP (SHEEN) UK vardu.
Рей Нилсън - Управляющ директор от името на BELLE GROUP (SHEEN) UK.
Διευθύνων Σύμβουλος - εκ μέρους της BELLE GROUP (SHEEN) Μεγάλη Βρετανία.

Место декларирования - Sheen, Nr. Buxton, Derbyshire, SK17 0EU, UK	Дата декларирования - 2012.....
Koht deklaratsiooni - Sheen, Nr. Buxton, Derbyshire, SK17 0EU, UK	Deklaratsiooni kuupäev - 2012.....
Vieta deklarācija - Sheen, Nr. Buxton, Derbyshire, SK17 0EU, UK	Diena deklarācija - 2012.....
Vieta deklaracijos - Sheen, Nr. Buxton, Derbyshire, SK17 0EU, UK	Datas deklaracijos - 2012.....
Дата на декларация - Sheen, Nr. Buxton, Derbyshire, SK17 0EU, UK	Място на декларация - 2012.....
Τόπος Διακήρυξης - Sheen, Nr. Buxton, Derbyshire, SK17 0EU, UK	Ημερομηνία δήλωσης - 2012.....

**ES PROHLÁŠENÍ O SHODĚ / DECLARATIE DE CONFORMITATE CE /
EU MEGFELELŐSÉGI NYILATKOZAT / EC UYUM BİLDİRGESİ / EC İZJAVA O USKLAĐENOSTI /
PREHLÁŠENIE O ZHODE**



My, **Belle Group Sheen UK, Sheen, Nr. Buxton, Derbyshire, SK17 0EU, Velké Británie**, tpovrzujeme, že v prípade výrobkov uvedených v tomto osvedčení je kúpou od autorizovaného dealera Belle skupiny v rámci EHS, že spĺňa nasledujúci smerníc EHS: 2006/42/CE (tato smernice nahradzuje smernici 98/37/ES) (Elektromagnetická kompatibilita Smernice 2004/108/CE v znení 89/336/EEC, 92/31/EEC & 93/68 EHS). Odpadných elektrických a elektronických zariadeniach (OEEZ), 2002/96/CE, nízkonapäťové smernice 2006/95/CE, BS EN ISO 12100-1:2003 Bezpečnosť strojích zariadení a súvisiace harmonizované normy, popípadá. Hlukových emisii v súlade so smernici 2000/14/ES príloha VI a 2005/88/ES, so stroje podľa článku 12 oznámený subjekt **AVT Reliability, Unit 2 Easter Court, Europa Boulevard, Warrington, Cheshire, WA5 7ZB, Velká Británie**.
Hluk Technické soubory jsou drženy Ray Neilson v sídle skupiny Belle Office adresu, která je uvedeno vyšše.



Noi, **Belle Group Sheen UK, Sheen, Nr. Buxton, Derbyshire, SK17 0EU, GB**, certific prin prezenta că în cazul în care produsul descris în cadrul acestui certificat este cumparat de la un distribuitor autorizat Belle Group în cadrul CEE, este conformă cu următoarele directive CEE: 2006/42/CE (prezenta directivă înlocuiește Directiva 98/37/CE), de compatibilitate electromagnetică a Directivei 2004/108/CE (astfel cum a fost modificată prin 89/336/EEC, 92/31/CEE și 93/68/CEE), Deșeurile electrice și electronice (DEEE) 2002/96/CE, tensiune scăzută a Directivei 2006/95/CE, BS EN ISO 12100-1:2003 Securitatea mașinilor și asociate standardele armonizate, altele unde este cazul. A emișilor de zgomot în conformitate cu Directiva 2000/14/CE anexa VI & 2005/88/CE, pentru mașini în temeiul articolului 12 organismul notificat este **AVT Reliability, Unit 2 Easter Court, Europa Boulevard, Warrington, Cheshire, WA5 7ZB, GB**.
Fișierele de zgomot tehnice sunt deținute de către Ray Neilson la adresa șefului de grup Belle Oficial pentru care este menționat mai sus.



Mi, a **Belle Group Sheen UK, Sheen, Nr. Buxton, Derbyshire, SK17 0EU, Egyesült Királyság** ezúton igazolom, hogy ha a termék leírása belüli ezt a bizonyítványt vásárolt engedélyezett Belle Group kereskedő az EGK, az megfelel az alábbi EEC irányelveknek: 2006/42/CE (ez az irányelv felváltja a 98/37/EEK irányelvet), elektromágneses kompatibilitási irányelv 2004/108/CE (módosított 89/336/EGK, 92/31/EGK és 93/68 EGK). A hulladéki elektromos és elektronikus berendezések (WEEE) 2002/96/CE, kisfeszültségű irányelv 2006/95/CE, BS EN ISO 12100-1:2003 Gépek biztonságára és a kapcsolódó harmonizált szabványok, adott esetben. Zajkibocsátás megfelel a 2000/14/EEK irányelv VI és 2005/88/EK gépész a 12. cikk alapján a bejelentett szervezet: **AVT Reliability, Unit 2 Easter Court, Europa Boulevard, Warrington, Cheshire, WA5 7ZB, Egyesült Királyság**.
Zaj mûszaki fájlokak birtokában Ray Neilson, a Belle-csoport központi iroda címet, amely a fenti.




Mi, **Belle Group Sheen UK, Sheen, Nr. Buxton, Derbyshire, SK17 0EU, GB**, ovime potvrđujem da ako proizvod opisan unutar ovog certifikata je kupio od Belle Group ovlaštenog distributera unutar EEZ, ona odgovara sljedećim EEC smjernica: 2006/42/CE (Ova direktiva zamjenjuje direktiva 98/37/CE), Elektromagnetska kompatibilnost Direktiva 2004/108/CE (kako je izmijenjeno 89/336/EEC, 92/31/EEC i 93/68 EEC). Otpad električne i elektroničke opreme (WEEE) 2002/96/CE, niskonaponske direktive 2006/95/CE, BS EN ISO 12100-1:2003 Sigurnost strojeva i pridružene usklađene standarde, gdje je primjenjivo. Emisija buke u skladu s direktivom 2000/14/EC Anexa VI i 2005/88/EC, za strojeve iz članka 12. obavješteni tijelo **AVT Reliability, Unit 2 Easter Court, Europa Boulevard, Warrington, Cheshire, WA5 7ZB, GB**.
Buka Tehnički datoteke drže Ray Neilson na Glavnom Belle grupe Office adresu koja je navedeno gore.



Biz, **Belle Group Sheen UK, Sheen, Nr. Buxton, Derbyshire, SK17 0EU, GB**, Belle Grubu Eđer ürünü bu sertifikayı içinde açıklanan burada da tasdik AET içinde yetkili Belle Grup diler satın olduğundan, aşağıdaki AET direktiflerine uyumludur: 2006/42/CE (Bu yönerge yönergesi 98/37/EC yerine), Elektromanyetik Uyumluluk Yönetmeliği 2004/108/CE (as 89/336/EEC, 92/31/EEC ve 93/68 AET tarafından) değiştirilmiştir. Atık Elektrikli ve Elektronik Ekipman (WEEE) 2002/96/CE, alçak gerilim direktifi 2006/95/CE, BS EN ISO 12100-1:2003 Makine Güvenliği ve ilgili uyumlaştırılmış standartlar, uygulanabilir. Onaylanmış kuruluş, madde 12 altında makineleri için, gürtütlü emisyonları direktifleri 2000/14/EC Ek VI ve 2005/88/EC ile uyumlu **AVT Reliability, Unit 2 Easter Court, Europa Boulevard, Warrington, Cheshire, WA5 7ZB, GB**.
Gürtütlü Teknik dosyaları yukarıda belirtildiği Belle grup Merkez adresinde Ray Neilson tarafından tutulur.



Vi, **Belle Group Sheen UK, Sheen, Nr. Buxton, Derbyshire, SK17 0EU, GB**, potvrđujem, že v prípade výrobkov uvedených v tomto osvedčení je kúpou od autorizovaného dealera Belle skupiny v rámci EHS, že spĺňa nasledujúce smernic EHS: 2006/42/CE (tato smernica nahradza smernicu 98/37/ES) (Elektromagnetická kompatibilita Smernice 2004/108/CE v znení 89/336/EEC, 92/31/EEC & 93/68 EHS). Odpadových elektrických a elektronických zariadeniach (OEEZ), 2002/96/CE, nízkonapäťové smernice 2006/95/CE, BS EN ISO 12100-1:2003 Bezpečnosť strojových zariadení a súvisiace harmonizované normy, prípadne. Hlukových emisii v súlade so smernici 2000/14/ES príloha VI a 2005/88/ES, na stroje podľa článku 12 notifikovaný orgán **AVT Reliability, Unit 2 Easter Court, Europa Boulevard, Warrington, Cheshire, WA5 7ZB, GB**.
Hluk Technické súbory sú držané Ray Neilson v sídle skupiny Belle Office adresu, ktorá je uvedené vyššie.

TYP PRODUKU	TIPUL PRODUSULUI	A TERMÉK TÍPUSA	<p>Podepsal: Semnat de: Alıfırıs: Potpısao: İmzalayan: Podpısala:</p>  Ray Neilson
MODEL	MODEL	MODELL	
SERI ČİSL	SERIA	GYÁRI SZÁM	
DATUM VÝROBY	DATA FABRICARII	GYÁRTÁSI IDŐ	
NAMÉŘENÁ HL. HLUKU /(GARANTOVANÁ)	NIVEL DE ZGOMOT MASURAT /(GARANTAT)	A MÉRT HANGERŐSZINT /(GARANTÁLT)	
HMOTNOST	GREUTATEA	SÚLY	
TIP PROIZVODA	ÜRÜN TIPI	TYP PRODUKTU	
MODEL	MODEL	MODEL	
SERUSKI Br.	SERI NUMARASI	SÉRIOVÉ ČÍSLO	
DATUM PROIZVODNJE	ÜRÉTİM TARIHI	DÁTUM VÝROBY	
NIVO SNAGE ZVUKA IZMJEREN /(GARANTIRANO)	SES SEVIJE ÖLÇÜMÜ /(GARANTI EDILEN)	NAMERANÁ HLADINA HLUKU /(GARANTOVANÁ)	
TEŽINA	AĞIRLIĞI	HMOTNOST	

Mısto Deklaracie - Sheen, Nr. Buxton, Derbyshire, SK17 0EU, UK	Datum Deklaracie - 2012
Locul declaratiei - Sheen, Nr. Buxton, Derbyshire, SK17 0EU, UK	Data declaratiei - 2012
Kıállıtıs Helye - Sheen, Nr. Buxton, Derbyshire, SK17 0EU, UK	Kıállıtıs İdeje - 2012
Mısto izjave o usklađenosti - Sheen, Nr. Buxton, Derbyshire, SK17 0EU, UK	Datum izjave o usklađenosti - 2012
Declaration Yeri - Sheen, Nr. Buxton, Derbyshire, SK17 0EU, UK	Declaration Tarihi - 2012
Mısto Deklarácie - Sheen, Nr. Buxton, Derbyshire, SK17 0EU, UK	Dátum Deklarácie - 2012



How To Use This Manual

This manual has been written to help you operate and service the RTX Rammer safely. This manual is intended for dealers and operators of the RTX Rammer.

Foreword

The '**Machine Description**' section helps you to familiarise yourself with the machine's layout and controls.

The '**Environment**' section gives instructions on how to handle the recycling of discarded apparatus in an environmentally friendly way.

The '**General Safety**' and '**Health and Safety**' sections explain how to use the machine to ensure your safety and the safety of the general public.

The '**Start and Stop Procedure**' helps you with starting and stopping the machine.

The '**Trouble Shooting Guide**' helps you if you have a problem with your machine.

The '**Service & Maintenance**' section is to help you with the general maintenance and servicing of your machine.

The '**Warranty**' section details the nature of the warranty cover and the claims procedure.

The '**Declaration of Conformity**' section shows the standards that the machine has been built to.

Directives with regard to the notations.

Text in this manual to which special attention must be paid are shown in the following way:



CAUTION

The product can be at risk. The machine or yourself can be damaged or injured if procedures are not carried out in the correct way.



WARNING

The life of the operator can be at risk.



WARNING



WARNING

*Before you operate or carry out any maintenance on this machine **YOU MUST READ and STUDY** this manual.*

KNOW how to safely use the unit's controls and what you must do for safe maintenance. (NB Be sure that you know how to switch the machine off before you switch on, in case you get into difficulty.)

ALWAYS wear or use the proper safety items required for your personal protection. If you have **ANY QUESTIONS** about the safe use or maintenance of this unit, ASK YOUR SUPERVISOR OR CONTACT: **Altrad Belle (UK): +44 (0) 1298 84606**

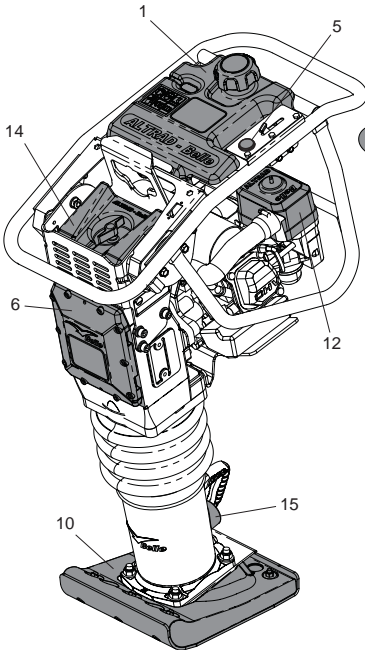


Contents

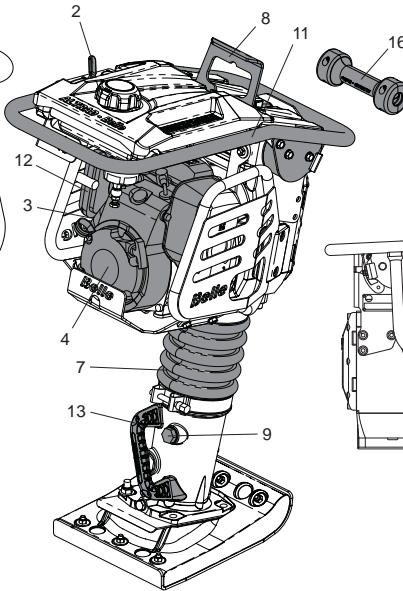
How to use this manual.....	6
Warning	6
Machine Description.....	7
Environment	7
Intended Use	7
Decals.....	8 - 10
Technical Data.....	11
General Safety	12
Health and Safety.....	12
Pre-Start Safety Checks.....	13
Long Term Storage.....	13
Start & Stop Procedure	14 - 15
Operation.....	15
Trouble Shooting Guide	16
Service & Maintenance	16 - 17
Transport	18
Warranty.....	19
Declaration of Conformity.....	2

Altrad Belle reserves the right to change machine specification without prior notice or obligation.

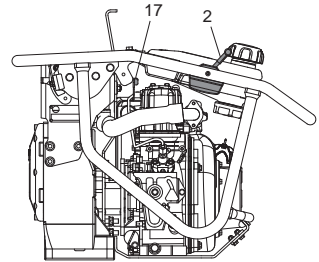
Machine Description



RTX 50 / 66 / 74



RTX 60 / 68 / 70



RTX 80D

- | | | |
|-------------------------|-------------------------|----------------------------------|
| 1. Fuel Tank. | 7. Bellows | 13. Lifting Handle |
| 2. Throttle Lever. | 8. Lifting Eye. | 14. Secondary Air Cleaner (Dual) |
| 3. Fuel ON / OFF Lever. | 9. Leg Oil Plug. | 15. Leg Oil Sight Glass |
| 4. Engine. | 10. Ramming Shoe. | 16. Transport Roller (Optional) |
| 5. Stop Button. | 11. Operating Handle. | 17. Decompression Lever |
| 6. Crankcase. | 12. Primary Air Cleaner | |

Environment



Safe Disposal



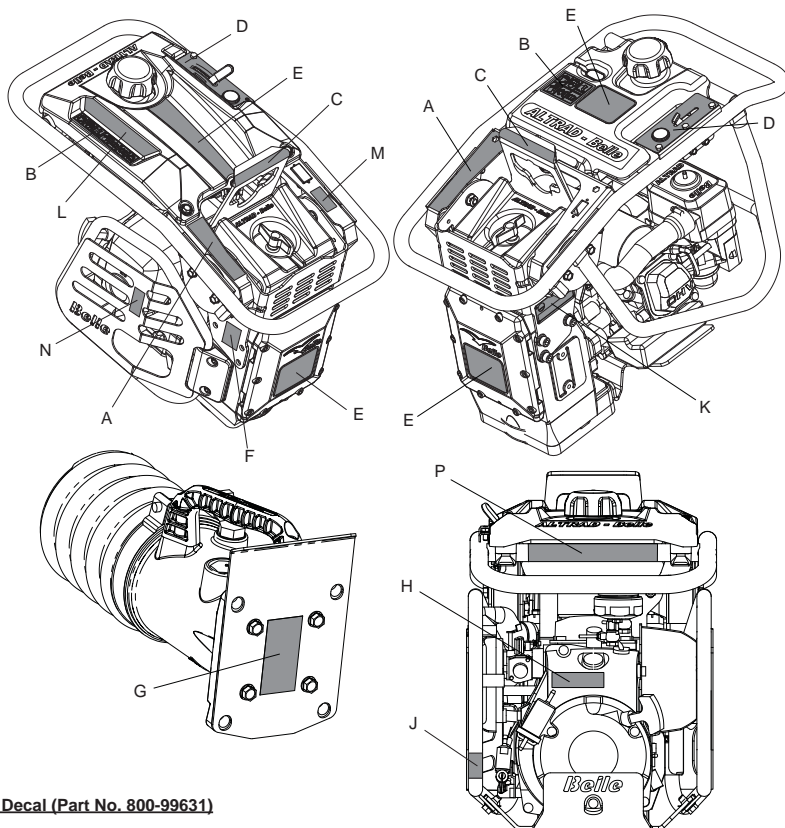
Instructions for the protection of the environment. The machine contains valuable materials. Take the discarded apparatus and accessories to the relevant recycling facilities.

Component	Material
Handle	Steel
Ramming Shoe	Plywood and Steel or Nylon and Steel
Rubber Isolators	Rubber and Steel
Bellows	Urethane
Crankcase	Aluminium
Crankcase Cover	Aluminium
Gears	Steel
Engine	Steel and Aluminium
Transport Roller	HDPE
Miscellaneous Plastic Parts	Polypropylene
Various Parts	Steel and Aluminium

Intended Use



This machine is intended for base preparation, driveways, foundations, kerbs, and footings. It can also be used for repair work on streets, highways and/or sidewalks/pavements.



A - Transport Decal (Part No. 800-99631)

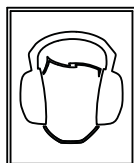
On-Site Transport

The RTX Rammer may be moved vertically by 2 people, laid on the Transport Roller (if fitted) and pulled using the Lifting Handle or by using a Sling or Hoist on the Lifting Eye. **NOTE:-** A sling or hoist must not be used on the Lifting Handle.

Road Transport

The RTX Rammer must be transported as far as possible standing up, strapped to the body side board of the truck, or strapped inside a lorry (panel truck). If not possible, it may be laid down only on the Transport Rollers or front bar of the Operating Handle, in stable position and strongly strapped down to guard against rolling or sliding.

B - Safety Symbols



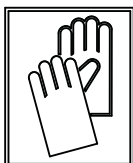
Wear Ear Protection



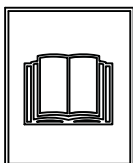
Wear Eye Protection



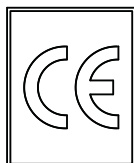
Wear Protective Footwear



Wear Protective Gloves



Please Read Operators Manual



CE Compliant



Please Recycle

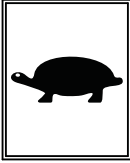
C - Lifting Eye Decal (Part No. 800-99630)

Lifting Eye for use with a Sling or Mechanical Hoist.

D - Throttle Decal (Part No. 800-99628)



**Max. RPM
Position**



**Idle
Position**



**Emergency
Stop
Position**



**Engine Stop
Button
(Petrol Only)**

E - Branding Decal

Branding Decal to identify the Model of RTX Rammer.

F - Noise Decal

Guaranteed Sound Power Level of the machine in dB(A).

G - Spring Safety Decal (Part No. 800-99619)

DO NOT loosen or remove any of the Screws from the underside of the Rammer Leg. The Rammer Leg contains a highly compressed Spring which may cause serious injury if released by loosening or removing any of the Screws. Contact dealer for more information.

H - Engine Start Decal (Part No. 800-99625)

To Start the Engine, push the Carburettor Primer Bulb 4 times and then pull the Recoil Handle until the Engine fires.

J - Fuel Valve Decal (800-99634-0)

Fuel Valve 'ON' and 'OFF' positions.

- To **START** the machine, the Fuel Valve must be in the 'ON' position.
- When the machine is not in use or being transported, the Fuel Valve must be in the 'OFF' position.

K - Serial Plate (Part No. 800-99844)

The Serial Plate contains the machine Serial Number and all other information that you may require when contacting Altrad Belle regarding your machine.

1. Serial Number.
2. RTX Rammer Model.
3. Year of Manufacture.
4. Machine Weight.
5. Machine Power.



L - Safety Decal (Part No. 800-99831)**WARNING!****Please Read
Operators
Manual****Wear
Protective
Footwear****Wear Ear
Protection****Wear Eye
Protection****M - Exhaust Fumes Warning Decal (Part No. 800-99520)**

Engines emit carbon monoxide; operate only in well-ventilated areas.

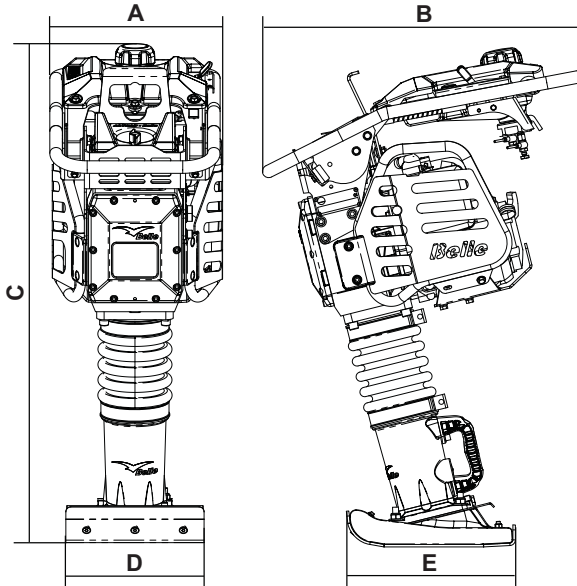
N - Hot Surface Decal (Part No. 800-99520)

CAUTION! Beware of hot surfaces around the Engine and Exhaust area.

P - Diesel Only Decal (Part No. 800-99524)

CAUTION! Only Diesel must be used in this machine (Diesel models only).

Technical Data



Model	RTX 50	RTX 60C	RTX 60	RTX 66	RTX 68	RTX 70	RTX 74	RTX 80D
A - Width (mm)	345			425	345	345	425	
B - Length (mm)	670		705	700	705	714	700	
C - Height (mm)	975	975		1065	1040	1040	1065	1081
D - Ramming Shoe Width* (mm)	230	165		280				
E - Ramming Shoe Length* (mm)	335							
Engine Models	Honda GX100			Honda GX120	Honda GX100		Honda GX120	Yanmar L48
Engine Type	4 Stroke, OHC, Air Cooled							Single Cylinder
Maximum Output (kW)	2.3			2.6	2.3		2.6	3.5
Fuel Type	Unleaded							Diesel
Fuel Tank Capacity (Ltrs)	2.5							2.5
Carburettor Type	Diaphragm			Float Chamber	Diaphragm		Float Chamber	Injection
Starting Mechanism	Recoil							
Operational Weight (kg)	57.7	60		79	70	72	84	86
Vibration Frequency (Hz)	11			10	11	11	10	10
Impact Force (kN)	12.5	13.6	13.6	16.5	16	17	18.6	20.5
Blows Per Minute (bpm)	450 - 660			450 - 600	450 - 660	450 - 700	450 - 600	450 - 600
Stroke (mm)	52							
Noise Level (dB(A))	108							
3 Axis Vibration (m/s ²)	9.82	7.25	7.25	7.61	7.45	7.49	11.3	11.8

Vibration Level: Minimum Level - EN500 Part 4.

* - Other Shoe options are available. Sizes are:- 165mm (W) x 335mm (L), 230mm x 335mm & 280mm x 335mm.

For your own personal protection and for the safety of those around you, please read and ensure you fully understand the following safety information. It is the responsibility of the operator to ensure that he/she fully understands how to operate this equipment safely. If you are unsure about the safe and correct use of your **RTX**, consult your supervisor or Altrad Belle of companies.

**CAUTION**

Improper maintenance or use can be hazardous. Read and Understand this section before you perform any maintenance, service or repairs.

- This machine must only be used for its intended purpose. This machine must be operated only by well trained personnel.
- The owner of this machine must observe, and train the user of the machine to observe, the effective Labour Protection Regulation in the country of application.
- This equipment is heavy and must not be lifted single-handedly, either **GET HELP** or use suitable lifting equipment.
- This machine must be operated on ground where stability is guaranteed.
- Cordon off the work area and keep members of the public and unauthorised personnel at a safe distance.
- Personal Protective Equipment (PPE) must be worn by the operator whenever this equipment is being used (See Health & Safety Section).
- Make sure you know how to safely switch this machine **OFF** before you switch it **ON** in case you get into difficulty.
- Always switch **OFF** the engine and **CLOSE** the fuel tap before transporting, moving it around the site or servicing it.
- During use the engine becomes very hot, allow the engine to cool before touching it.
- Never leave the engine running and unattended.
- Never remove or tamper with any guards fitted, they are there for your protection. Always check guards for condition and security, if any are damaged or missing, **DO NOT USE THE RTX** until the guard has been replaced or repaired.
- Do not operate the **RTX** when you are ill, feeling tired, or when under the influence of alcohol or drugs.
- This machine is designed to eliminate the possible risks arising from its use. However, risks **DO** reside, and these residual risks are not clearly recognisable and may cause personal injury, property damage and possible death. If such unpredictable and unrecognisable risks become apparent, the machine must be stopped immediately, and the operator or his supervisor must take the appropriate measures to eliminate such risks. It is sometimes necessary for the manufacturer to be informed of such an event for future counter measuring.

**WARNING**

Fuel is flammable. It may cause injury and property damage. Shut down the engine, extinguish all open flames and do not smoke while filling the fuel tank. Always wipe up any spilled fuel.

- Before refuelling, switch off the engine and allow it to cool.
- When refuelling, **DO NOT** smoke or allow naked flames in the area.
- When refuelling, use a proper funnel, and avoid spilling fuel over the engine.
- Spilt fuel must be made safe immediately, using sand. If fuel is spilt on your clothes, change them.
- Store fuel in an approved, purpose made container away from heat and ignition sources.

Vibration

Some vibration from the machines operation is transmitted through the handle to the operator's hands. The Altrad Belle **RTX** range has been specifically designed to reduce hand/arm vibration levels. Refer to specifications & technical data for vibration levels and usage times (recommended maximum daily exposure time). **DO NOT** exceed the maximum usage times.

PPE (Personal Protective Equipment)

Personal injury or property damage may be caused by knocks, crushing, slipping, tripping, falling, or by flying chips due mainly to the improper or careless handling of the machine, or working in a confined area.

Suitable PPE must be worn when using this equipment i.e. Safety Goggles, Gloves, Ear Defenders, Dust Mask and Steel Toe capped footwear.

Wear clothing suitable for the work you are doing. Tie back long hair and remove any jewellery which may catch in the equipment's moving parts.

Dust

The compaction process can produce dust, which may be hazardous to your health. Always wear a mask that is suited to the type of dust being produced.

Fuel

Oil and fuel used in this machine may cause the following hazards.

- Poisoning if the fuel or oil vapour is inhaled.
- Allergies if the fuel or oil spills on the skin.
- Fire and explosion if the fuel and oil is handled near smoking or open fires.
- Do not ingest fuel or inhale fuel vapours and avoid contact with your skin. Wash fuel splashes immediately. If you get fuel in your eyes, irrigate with copious amounts of water and seek medical attention as soon as possible.

Exhaust Fumes**WARNING**

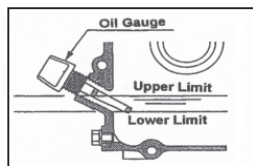
The exhaust fumes produced by this equipment are highly toxic and can kill!

Do not operate your **RTX** Rammer indoors or in a confined space, make sure the work area is adequately ventilated.

Pre start-up inspection

The following Pre-start-up inspection must be performed before the start of each work session or after every four hours of use, whichever is first. Please refer to the service section for detailed guidance. If any fault is discovered, the **RTX** must not be used until the fault is rectified.

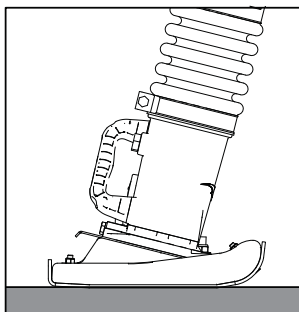
1. Thoroughly inspect the **RTX** for signs of damage.
2. Check Hoses, filler openings, Drain Plugs and any other areas for signs of leakage. Fix any leaks before operating.
3. Check the Engine Oil level and top up as necessary.
- 3.1 To check the Engine Oil level, place the machine on a flat surface ensuring the Engine is level. To achieve this place the Rammer in the position shown below.
- 3.2 Remove the Oil Gauge, and observe that the Oil is up to the rim of the filler port. Use Engine Oil with the correct viscosity. (SAE 10W-30 Mineral Oil recommended)
4. Check the Engine Fuel level and top up as necessary. Use clean Fuel. Use of contaminated Fuel may damage the Fuel system.



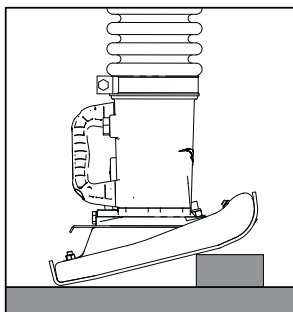
CAUTION

NOTICE: This machine uses Unleaded Gasoline/Petrol.
NEVER fill the fuel tank with a mixture of Oil and Gasoline/Petrol.

5. Check that the Air Filter is clean. Excessive dust/dirt accumulation within the filter element will cause erratic Engine operation. Clean the Air Filter element when it is contaminated (See Maintenance section).
6. Check the Rammer Leg Oil level and top up as necessary (Rammer must have been idle for at least 10 minutes before checking)
- 6.1 To check the Rammer Leg Oil level, place the machine on a flat surface ensuring the Foot is flat to the ground, as shown below.
- 6.2 The minimum level is shown by the Red Dot on the Oil Sight Glass within the Rammer Leg. (SAE 10W-30 Mineral Oil recommended)



**Rammer Leg Oil
Check Position**



**Engine Oil
Check Position**

Long Term Storage

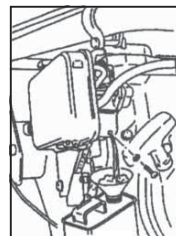
For long term storage, empty the fuel in the carburettor by running the engine with the fuel tap being closed (**Petrol Only**)

The chemical composition of fuel will deteriorate after prolonged storage. When the machine needs to be stored for a long time, remove all fuel from the fuel tank. Also remove the fuel from the float chamber of the carburettor by draining the fuel out from the drain plug (see diagram) (**Petrol Only**)

Clean up oil and dust accumulation on rubber parts.

Clean the ramming shoe and apply a light coating of oil to prevent rust formation.

Cover the machine and store in a dry place.





CAUTION *Improper operation can be hazardous. Read and understand this section before you start the machine.*



WARNING *To stop the machine in an emergency, move the Throttle Lever to the Emergency Stop position. This will immediately stop the machine from vibrating.*

Honda GX100 & GX120

1. Open the fuel cock/tap.
2. Set the speed control lever to the **STARTING** position (Halfway between **HIGH** and **LOW** position).
3. Move the choke lever to the **CLOSED** position.
4. Push the Carburettor Primer Bulb 4 times (or at least 10 times when the machine is new or after machine has had the fuel drain).
5. Taking a firm hold of the Operating handle with one hand, grasp the recoil starter handle with the other, Pull the recoil starter handle until engine resistance is felt, then allow the starter to return.
6. Taking care not to pull the starter rope fully out, pull the starter handle briskly.
7. Repeat until the engine fires.
8. Once the engine fires gradually set the choke lever to the **OPEN** position.
9. Allow the engine run at idle for a few minutes to warm up.
10. After the engine has warmed up, the machine is ready for operation.
11. Move the throttle lever to the high speed position quickly to prevent damage from occurring to the clutch. The 'Full Throttle' position of this machine has been preset at the factory to achieve optimum machine performance.
12. With the engine running in the full throttle position, the machine will move forward and compact loose 'lifts'
13. In preparation for stopping the engine, move the throttle lever to the **LOW** position.
14. Allow the engine to idle for 1-3 minutes.
15. Push and hold the **RED** Engine Stop button.
16. Close the fuel cock/tap.
17. Pull the recoil starter slowly until you feel resistance. Then release your hand from the starter knob to set it back to its original position. This will prevent any air or humidity from entering into the cylinder.

Yanmar L48

1. Slide the Engine Speed Control Lever to the **RUN** position.
2. Taking a firm hold of the Operating handle with one hand, grasp the recoil starter handle with the other, Pull the recoil starter handle until engine resistance is felt, then allow the starter to return.
3. Push the decompression lever down and release it. The decompression lever will automatically return to the original position when the engine starts.
4. Taking care not to pull the starter rope fully out, pull the starter handle briskly.
5. Repeat until the engine fires.



CAUTION *In cold weather if you have trouble starting the engine, remove the Oil Plug and add 2cc of engine oil to the oil port and reinsert the oil plug.*

6. Allow the engine run at idle for a few minutes to warm up.
7. After the engine has warmed up, the machine is ready for operation.
8. Move the throttle lever to the high speed position quickly to prevent damage from occurring to the clutch. The 'Full Throttle' position of this machine has been preset at the factory to achieve optimum machine performance.
9. With the engine running in the full throttle position, the machine will move forward and compact loose 'lifts'
10. In preparation for stopping the engine, move the throttle lever to the **LOW** position.
11. Allow the engine to idle for 1-3 minutes.
12. To stop the engine, set the engine speed lever to the slide the Engine Speed Control Lever to the **STOP** position

Start & Stop Procedure



NOTICE: The optimum maximum engine revolution has been set at the factory as follows:

Model	Engine	Maximum RPM	
		Optimum	Upper Limit
RTX 50	Honda GX100	3,800 +/- 50	3,850
RTX 60	Honda GX100	3,800 +/- 50	3,850
RTX 66	Honda GX120	3,400 + 0 / - 50	3,400
RTX 68	Honda GX100	3,800 +/- 50	3,850
RTX 70	Honda GX100	4,050 +/- 50	4,100
RTX 74	Honda GX120	3,400 + 0 / - 50	3,400
RTX 80D	Yanmar L48		

The Max RPM, as shown above is the number of ignitions per minute. The Honda GX120 engine for RTX66 and RTX74 have the final gears at the ratio of 17/16, and the number of ignitions per minute is different from the number of rotations of the engines Power Take-Off Shaft.



CAUTION

DO NOT alter this setting since irregular vibration or damage to the gear transmission mechanism can result, and both engine and machine warranties will be automatically voided.



Operation

Lifting

Where it is necessary to use lifting equipment to position the **RTX**, check and confirm that the rubber mounts on the operation handle are not damaged or cracked. If they are damaged or cracked, replace the rubber mounts before attempting to lift the machine. Also make sure that the lifting equipment has a WLL (Working Load Limit) suitable for the **RTX's** weight (See specification chart or the machine Serial Plate). Attach suitable chains or slings **ONLY** to the lifting point on top of the **RTX's** operating handle.

- **NEVER** leave the engine running whilst transporting or moving the **RTX's**, even if it is only a short distance.

Once the checks listed in the 'Pre-Start' section have been carried out, you may start the engine.

The Altrad Belle **RTX** range of tampers are fitted with a centrifugal clutch, this allows the engine to run at idle without driving the crank mechanism. As the engine speed is increased the clutch will engage and the engine will drive the crank mechanism.

- To avoid damage to the centrifugal clutch, move the throttle lever quickly from the L to H position.



CAUTION

For correct operation, the engine speed should be set to maximum.

- Avoid operating the machine on a fully compacted, hard, or non-yielding surface. Otherwise, the gear transmission mechanism will be damaged, and the life of the machine will be greatly reduced.
- When working in a narrow trench, if the ramming shoe should get caught between the walls of the trench, the rammer may miss-strike and can be severely damaged. The ramming shoe may especially be damaged severely.
- Ensure that the rammer is steered only by using the handle grip. It should only be pushed. The rammer must not be pressed into the materials being compacted. Excessive pressure on the operating handle will lead to unsatisfactory compaction due to the fact that the jumping action is reduced.

Transportation.

When transporting or storing the machine, place the machine in an upright position if at all possible. Should the machine be required to be laid down, **NEVER** attempt to transport the machine in a manner that the air cleaner faces downwards. Otherwise, the oil in the cylinder may get into the combustion chamber or in the air cleaner, which may result in starting difficulties. Laying the machine forwards (The crankcase cover of the rammer facing downwards) may not cause any spill of the engine oil into the cylinder or air cleaner of the engine. However, if the engine is still hot, spilled fuel on the engine may cause fire. Lay the machine after the machine is completely cooled.

The machine fitted with the transporting roller on the operating handle may be easily loaded and unloaded from a vehicle. Tilt the machine forwards until the transporting roller touches the floor of the vehicle. Lift the lower part of the machine using the grab handle provided at the ramming shoe, and push forward to load the machine. During transportation, the machine should be tied firmly, and placed in an upright position if at all possible. To unload the machine, tilt the machine forward, until the roller touches the floor. Slightly lift the lower part of the machine, and pull the machine out.

Operation at High Altitude

For continuous High-Altitude operation above 1,000m (3,000FT), it will be necessary to change the engine main jet to a type that will allow for correct fueling of the engine. Otherwise, the unit will suffer from a lack of engine power and not work correctly (**Petrol Only**)

Problem	Cause	Remedy
Engine will not start	No fuel	Fill Fuel Tank
	Fuel Tap has been closed	Open fuel tap.
	Engine not primed. (GX100 Only)	Push the Carburettor Primer Bulb 4 times and pull the Recoil Handle until the Engine fires
	Engine not primed. (Diesel Only)	See the Service & Maintenance section of this Manual.
	Spark Plug contaminated or damaged. (Petrol Only)	Replace spark plug.
	Faulty Carburettor. (Petrol Only)	Service the Carburettor
Engine stops suddenly, or stops when the engine rpm is increased.	See Above	See Above
	Main jet of the Carburettor clogged with dirt. (GX120 Only)	Take out the main jet of the Carburettor and clean with Compressed air.
	Air filter element dirty.	Clean the element.
	Spark plug cap is loose. (Petrol Only)	Tightly fit cap to plug.
Engine runs, but machine does not produce impact.	Lack of engine power	See above.
	Clutch is slipping	Dismantle clutch assembly, Clean shoe and drum with proper solvent. Replace clutch shoe if necessary.
	Crank mechanism is damaged	Contact Dealer.

Maintenance

The Altrad Belle **RTX** Range is designed to give many years of trouble free operation. It is, however, important that the simple regular maintenance listed in this section is carried out.

It is recommended that an approved Altrad Belle dealer carries out all major maintenance and repairs. Always use genuine Altrad Belle replacement parts, the use of spurious parts may void your warranty.

Before any maintenance is carried out on the machine, switch off the engine. If working on a petrol engine machine, disconnect the HT lead from the sparkplug.

Always set the **RTX** on level ground to ensure any fluid levels will be correctly read. Only use recommended oils (see chart).

Servicing the Engine

Service the engine according to the engine manufacturer's specifications. Refer to the engine operation and maintenance manual.

Yanmar L48 Engine Priming

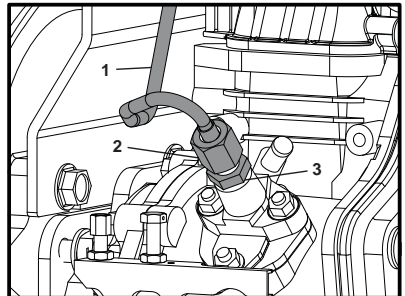
In the event of running out of Diesel or after a change of the Fuel Filter, the Yanmar engine will need to be primed. Please follow the below instructions.



CAUTION

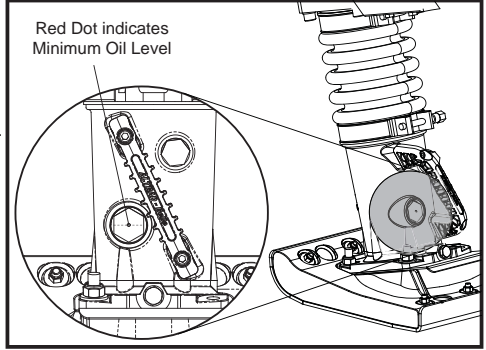
Before starting the Priming procedure, please ensure the Fuel Tank is full and the Fuel Cap is not fitted to the tank.

1. Open the fuel cock/tap.
2. Slide the Engine Speed Control Lever to the **RUN** position.
3. Using 2 x 17mm Spanners, unlock the Injector Pipe (**Item 1**) by loosening the Injector Pipe Nut (**Item 2**).
4. Slacken the Injector Pump Nozzle (**Item 3**) by 2 full revolutions
NOTE:- DO NOT remove the Injector Pump Nozzle.
5. Hold the Injector Pipe away from the Injector Pump Nozzle and wait until Diesel is running freely without any air bubbles.
6. Re-tighten the Injector Pump Nozzle to a setting of 12Nm.
7. Re-fit the Injector Pipe and tighten to 12Nm.
8. Re-fit the Fuel Cap and start the engine using the Start and Stop Procedure section of this manual.



Every 8 Hours or Daily

1. Check for loose bolt and nuts, retighten if necessary.
 2. Check and clean air filter element, re-lube the element according to the engine manufacturer's recommendations. If operating conditions are unusually dusty and severe, filter element cleaning should be done more frequently.
 3. Check oil level in crankcase of engine and replenish as necessary. Check oil level in the ramming cylinder as per following procedures.
- 3a. Make sure that the machine has not been run in the last 10 minutes.
- 3b. Set the machine on a level surface and remove the oil plug.
- 3c. The top surface of the oil must be seen just below the lower rim of the hole for oil plug. Replenish as necessary.



NOTICE: Care should be taken not to overfill the ramming cylinder with oil. Overfilling will cause excessive load on the engine, which may result in poor or irregular vibration.

First 20 Hours of Operation

1. Replace the Oil in the Ramming Cylinder

Every 50 Hours or Weekly

2. Check for loose Bolts and Nuts. Retighten if necessary.

Every 200 Hours.

3. Change the Ramming Cylinder Oil. Do not overfill.

Fuel and Lubricant

Model	Fuel		Engine Crankcase			Ramming Cylinder	
	Type of Oil	Capacity	Type Of Oil	Engine	Capacity	Type of Oil	Capacity
RTX 50	Unleaded Petrol	2.5 Litres	10W-30, API, SF/CC, CD	GX100	0.6 Litres	10W-30, API, SF/CC, CD	0.7 Litres
RTX 60				GX100			
RTX 66				GX120 K1			
RTX 68				GX100			
RTX 70				GX120 K1			
RTX 74				L48	0.8 Litres		0.8 Litres
RTX 80D	Diesel						

**CAUTION**

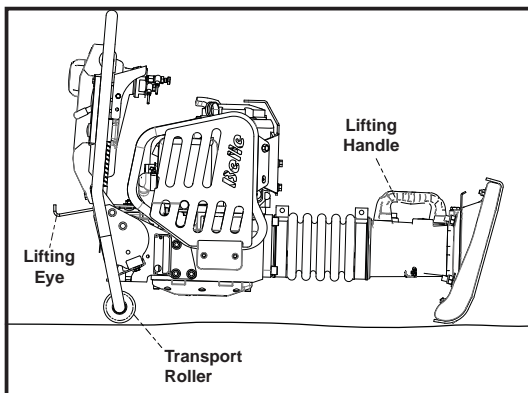
Please ensure that you have read and fully understand the information below before attempting to transport the RTX Rammer.

On-Site Transport

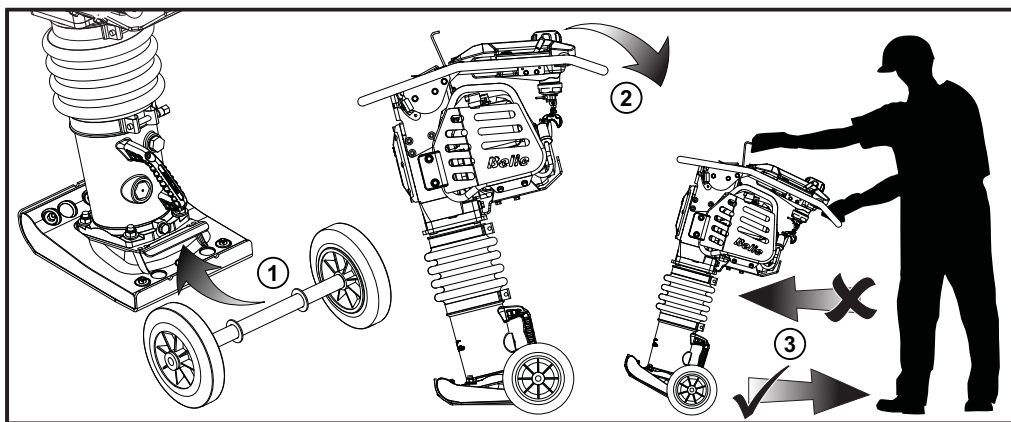
The RTX Rammer may be moved vertically by 2 people, laid on the Transport Roller (if fitted) and pulled using the Lifting Handle or by using a Sling or Hoist on the Lifting Eye. **NOTE:-** A sling or hoist must not be used on the Lifting Handle. Alternatively, use the optional Wheel Kit - see below for details.

Road Transport

The RTX Rammer must be transported as far as possible standing up, strapped to the body side board of the truck, or strapped inside a lorry (panel truck). If not possible, it may be laid down only on the Transport Rollers or front bar of the Operating Handle, in stable position and strongly strapped down to guard against rolling or sliding.

**Wheel Kit Option**

1. Place the Wheel Kit under the lip of the plate on the lower Ramming Leg.
2. Once the Wheel Kit is engaged, tilt the Rammer backwards slightly until the Wheels take the weight of the Rammer.
3. ONLY moving the Rammer backwards, transport to the required location.

**WARNING**

DO NOT leave the Wheel Kit engaged whilst unattended or during operation as this will make the Rammer unstable. For transportation purposes only!

KEY



**USE
LOCTITE**



**USE
OIL**



**USE
SILICONE**

For information regarding Spare Parts availability for this machine, please visit www.Belle247.com or contact the ALTRAD Belle using the following contact details:-

Tel:- +44 (0)1298 84606

Fax:- +44 (0)1298 84073

Email:- sales@ALTRAD-Belle.com

Warranty

Your new Altrad Belle Rammer Tamper is warranted to the original purchaser for a period of one-year (12 months) from the original date of purchase.

The Altrad Belle warranty is against defects in design, materials and workmanship.

The following are not covered under the Altrad Belle warranty:

1. Damage caused by abuse, misuse, dropping or other similar damage caused by or as a result of failure to follow assembly, operation or user maintenance instructions.
2. Alterations, additions or repairs carried out by persons other than Altrad Belle or their recognised agents.
3. Transportation or shipment costs to and from Altrad Belle or their recognised agents, for repair or assessment against a warranty claim, on any machine.
4. Materials and/or labour costs to renew, repair or replace components due to fair wear and tear.

The following components are not covered by warranty.

- Engine air filter
- Engine spark plug

Altrad Belle and/or their recognised agents, directors, employees or insurers will not be held liable for consequential or other damages, losses or expenses in connection with or by reason of or the inability to use the machine for any purpose.

Warranty Claims

All warranty claims should firstly be directed to Altrad Belle, either by telephone, by Fax, by Email, or in writing.

For warranty claims:

Tel : +44 (0)1298 84606,

Fax : +44 (0)1298 84073,

Email : Warranty@belle-group.co.uk

or Write to:

Altrad Belle Warranty Department,
Sheen, Nr. Buxton
Derbyshire
SK17 0EU
England

Warranty Registration:

In the bid for ALTRAD Belle to become greener and more eco friendly, we have now introduced online Warranty registration. To access the registration page of our website, please use the following address:-

http://www.bellegroup.com/index.php?p=warranty_registration

Alternatively, please scan the adjacent QR Code (Quick Response Code) using your smartphone to access the registration page.





How To Use This Manual

This manual has been written to help you operate and service the RTX Rammer safely. This manual is intended for dealers and operators of the RTX Rammer.

Foreword

The '**Machine Description**' section helps you to familiarise yourself with the machine's layout and controls.

The '**Environment**' section gives instructions on how to handle the recycling of discarded apparatus in an environmentally friendly way.

The '**General Safety**' and '**Health and Safety**' sections explain how to use the machine to ensure your safety and the safety of the general public.

The '**Start and Stop Procedure**' helps you with starting and stopping the machine.

The '**Trouble Shooting Guide**' helps you if you have a problem with your machine.

The '**Service & Maintenance**' section is to help you with the general maintenance and servicing of your machine.

The '**Warranty**' section details the nature of the warranty cover and the claims procedure.

The '**Declaration of Conformity**' section shows the standards that the machine has been built to.

Directives with regard to the notations.

Text in this manual to which special attention must be paid are shown in the following way:



CAUTION

The product can be at risk. The machine or yourself can be damaged or injured if procedures are not carried out in the correct way.



WARNING

The life of the operator can be at risk.



WARNING



WARNING

*Before you operate or carry out any maintenance on this machine **YOU MUST READ** and **STUDY** this manual.*

KNOW how to safely use the unit's controls and what you must do for safe maintenance. (NB Be sure that you know how to switch the machine off before you switch on, in case you get into difficulty.)

ALWAYS wear or use the proper safety items required for your personal protection. If you have **ANY QUESTIONS** about the safe use or maintenance of this unit, **ASK YOUR SUPERVISOR OR CONTACT: Altrad Belle (UK): +44 (0) 1298 84606**

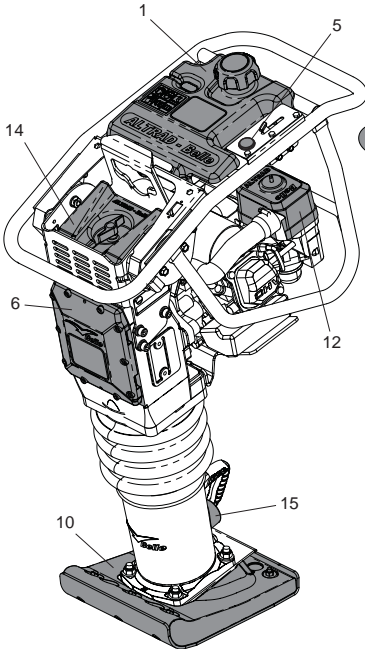


Contents

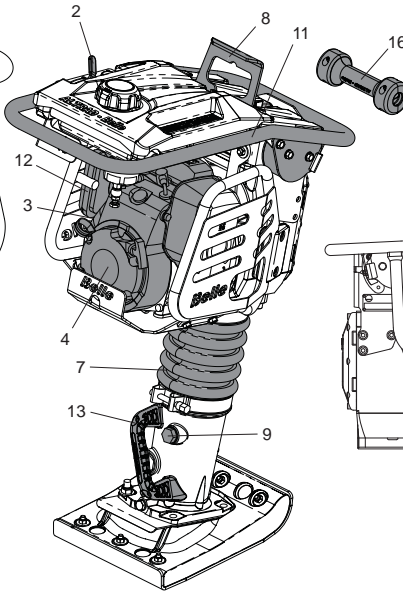
How to use this manual.....	20
Warning	20
Machine Description.....	21
Environment	21
Intended Use	21
Decals.....	22 - 24
Technical Data	25
General Safety	26
Health and Safety.....	26
Pre-Start Safety Checks.....	27
Long Term Storage.....	27
Start & Stop Procedure	28 - 29
Operation.....	29
Trouble Shooting Guide	30
Service & Maintenance	30 - 31
Transport	32
Warranty.....	33

Altrad Belle reserves the right to change machine specification without prior notice or obligation.

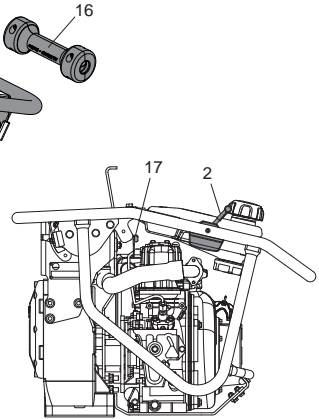
Machine Description



RTX 50 / 66 / 74



RTX 60 / 68 / 70



RTX 80D

- | | | |
|-------------------------|-------------------------|----------------------------------|
| 1. Fuel Tank. | 7. Bellows | 13. Lifting Handle |
| 2. Throttle Lever. | 8. Lifting Eye. | 14. Secondary Air Cleaner (Dual) |
| 3. Fuel ON / OFF Lever. | 9. Leg Oil Plug. | 15. Leg Oil Sight Glass |
| 4. Engine. | 10. Ramming Shoe. | 16. Transport Roller (Optional) |
| 5. Stop Button. | 11. Operating Handle. | 17. Decompression Lever |
| 6. Crankcase. | 12. Primary Air Cleaner | |

Environment



Safe Disposal



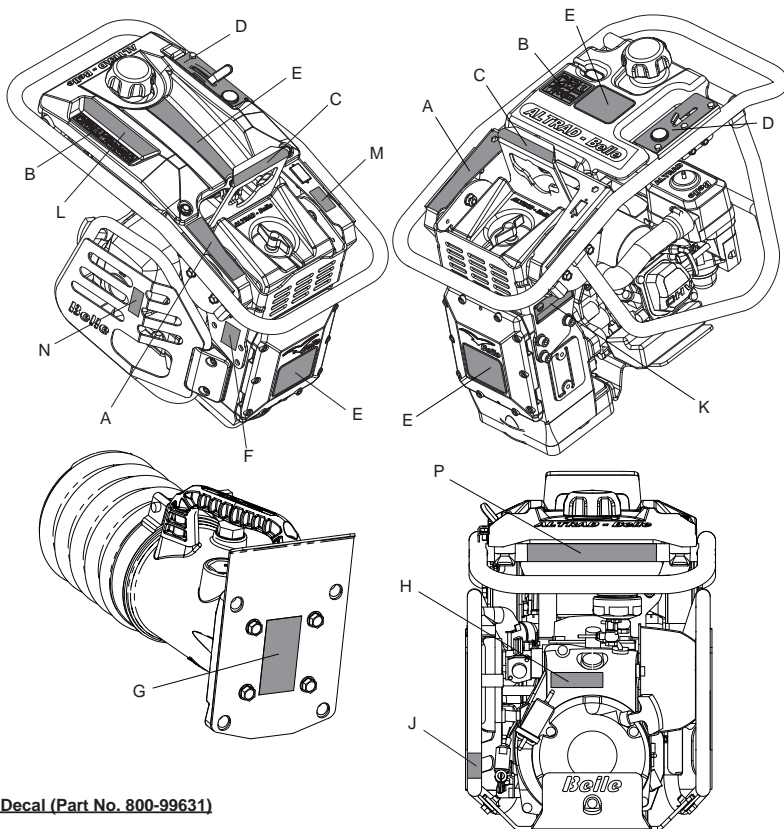
Instructions for the protection of the environment. The machine contains valuable materials. Take the discarded apparatus and accessories to the relevant recycling facilities.

Component	Material
Handle	Steel
Ramming Shoe	Plywood and Steel or Nylon and Steel
Rubber Isolators	Rubber and Steel
Bellows	Urethane
Crankcase	Aluminium
Crankcase Cover	Aluminium
Gears	Steel
Engine	Steel and Aluminium
Transport Roller	HDPE
Miscellaneous Plastic Parts	Polypropylene
Various Parts	Steel and Aluminium

Intended Use



This machine is intended for base preparation, driveways, foundations, kerbs, and footings. It can also be used for repair work on streets, highways and/or sidewalks/pavements.



A - Transport Decal (Part No. 800-99631)

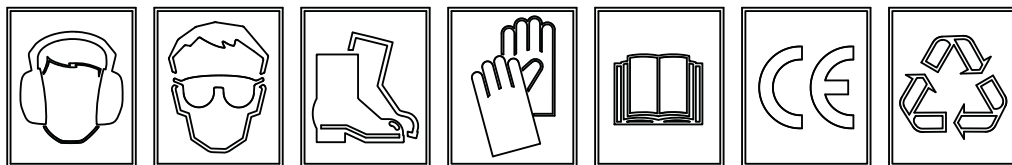
On-Site Transport

The RTX Rammer may be moved vertically by 2 people, laid on the Transport Roller (if fitted) and pulled using the Lifting Handle or by using a Sling or Hoist on the Lifting Eye. **NOTE:-** A sling or hoist must not be used on the Lifting Handle.

Road Transport

The RTX Rammer must be transported as far as possible standing up, strapped to the body side board of the truck, or strapped inside a lorry (panel truck). If not possible, it may be laid down only on the Transport Rollers or front bar of the Operating Handle, in stable position and strongly strapped down to guard against rolling or sliding.

B - Safety Symbols



Wear Ear Protection

Wear Eye Protection

Wear Protective Footwear

Wear Protective Gloves

Please Read Operators Manual

CE Compliant

Please Recycle

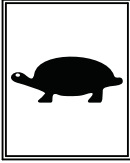
C - Lifting Eye Decal (Part No. 800-99630)

Lifting Eye for use with a Sling or Mechanical Hoist.

D - Throttle Decal (Part No. 800-99628)



**Max. RPM
Position**



**Idle
Position**



**Emergency
Stop
Position**



**Engine Stop
Button
(Petrol Only)**

E - Branding Decal

Branding Decal to identify the Model of RTX Rammer.

F - Noise Decal

Guaranteed Sound Power Level of the machine in dB(A).

G - Spring Safety Decal (Part No. 800-99619)

DO NOT loosen or remove any of the Screws from the underside of the Rammer Leg. The Rammer Leg contains a highly compressed Spring which may cause serious injury if released by loosening or removing any of the Screws. Contact dealer for more information.

H - Engine Start Decal (Part No. 800-99625)

To Start the Engine, push the Carburettor Primer Bulb 4 times and then pull the Recoil Handle until the Engine fires.

J - Fuel Valve Decal (800-99634-0)

Fuel Valve 'ON' and 'OFF' positions.

- To **START** the machine, the Fuel Valve must be in the 'ON' position.
- When the machine is not in use or being transported, the Fuel Valve must be in the 'OFF' position.

K - Serial Plate (Part No. 800-99844)

The Serial Plate contains the machine Serial Number and all other information that you may require when contacting Altrad Belle regarding your machine.

1. Serial Number.
2. RTX Rammer Model.
3. Year of Manufacture.
4. Machine Weight.
5. Machine Power.



L - Safety Decal (Part No. 800-99831)**WARNING!****Please Read
Operators
Manual****Wear
Protective
Footwear****Wear Ear
Protection****Wear Eye
Protection****M - Exhaust Fumes Warning Decal (Part No. 800-99520)**

Engines emit carbon monoxide; operate only in well-ventilated areas.

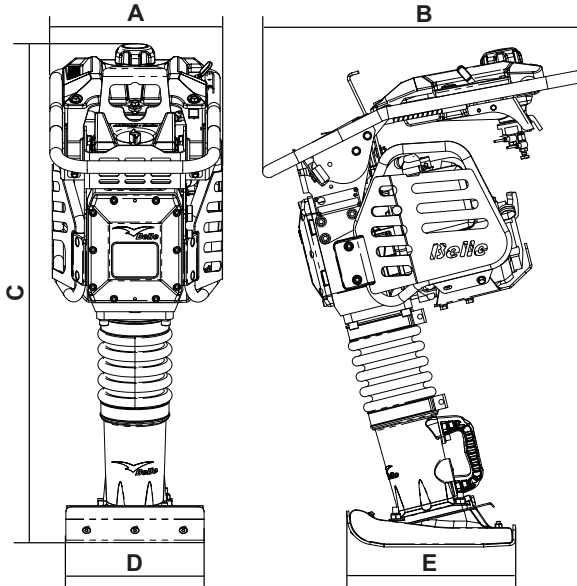
N - Hot Surface Decal (Part No. 800-99520)

CAUTION! Beware of hot surfaces around the Engine and Exhaust area.

P - Diesel Only Decal (Part No. 800-99524)

CAUTION! Only Diesel must be used in this machine (Diesel models only).

Technical Data



Model	RTX50	RTX60C	RTX60	RTX66	RTX68	RTX74	RTX80D
A - Width (in)	13.5			16.7	13.5	16.7	
B - Length (in)	26.3		27.7	27.5	27.7	27.5	
C - Height (in)	38.3	38.3		42	41	42	42.5
D - Ramming Shoe Width* (in)	9.0	6.5		11			
E - Ramming Shoe Length* (in)	13						
Engine Models	Honda GX100			Honda GX120	Honda GX100	Honda GX120	Yanmar L48
Engine Type	4 Stroke, OHC, Air Cooled						Single Cylinder
Maximum Output (kW)	2.3			2.6	2.3	2.6	3.5
Fuel Type	Unleaded						Diesel
Fuel Tank Capacity (Gals)	0.66						0.5
Carburettor Type	Diaphragm			Float Chamber	Diaphragm	Float Chamber	Injection
Starting Mechanism	Recoil						
Operational Weight (lbs)	127.2	132.2		174.1	154.3	185.1	189
Vibration Frequency (Hz)	11			10	11	10	10
Impact Force (kN)	12.5	13.6	13.6	16.5	16	18.6	20.5
Blows Per Minute (bpm)	450 - 660			450 - 600	450 - 660	450 - 600	
Stroke (mm)	52						
Noise Level (dB(A))	108						
3 Axis Vibration (m/s ²)	9.82	7.25	7.25	7.6	7.45	11.3	11.8

Vibration Level: Minimum Level - EN500 Part 4.

* - Other Shoe options are available. Sizes are:- 6.5in (W) x 13in (L), 9in x 13in & 11in x 13in.

For your own personal protection and for the safety of those around you, please read and ensure you fully understand the following safety information. It is the responsibility of the operator to ensure that he/she fully understands how to operate this equipment safely. If you are unsure about the safe and correct use of your **RTX**, consult your supervisor or Altrad Belle of companies.

**CAUTION**

Improper maintenance or use can be hazardous. Read and Understand this section before you perform any maintenance, service or repairs.

- This machine must only be used for its intended purpose. This machine must be operated only by well trained personnel.
- The owner of this machine must observe, and train the user of the machine to observe, the effective Labour Protection Regulation in the country of application.
- This equipment is heavy and must not be lifted single-handedly, either **GET HELP** or use suitable lifting equipment.
- This machine must be operated on ground where stability is guaranteed.
- Cordon off the work area and keep members of the public and unauthorised personnel at a safe distance.
- Personal Protective Equipment (PPE) must be worn by the operator whenever this equipment is being used (See Health & Safety Section).
- Make sure you know how to safely switch this machine **OFF** before you switch it **ON** in case you get into difficulty.
- Always switch **OFF** the engine and **CLOSE** the fuel tap before transporting, moving it around the site or servicing it.
- During use the engine becomes very hot, allow the engine to cool before touching it.
- Never leave the engine running and unattended.
- Never remove or tamper with any guards fitted, they are there for your protection. Always check guards for condition and security, if any are damaged or missing, **DO NOT USE THE RTX** until the guard has been replaced or repaired.
- Do not operate the **RTX** when you are ill, feeling tired, or when under the influence of alcohol or drugs.
- This machine is designed to eliminate the possible risks arising from its use. However, risks **DO** reside, and these residual risks are not clearly recognisable and may cause personal injury, property damage and possible death. If such unpredictable and unrecognisable risks become apparent, the machine must be stopped immediately, and the operator or his supervisor must take the appropriate measures to eliminate such risks. It is sometimes necessary for the manufacturer to be informed of such an event for future counter measuring.

**WARNING**

Fuel is flammable. It may cause injury and property damage. Shut down the engine, extinguish all open flames and do not smoke while filling the fuel tank. Always wipe up any spilled fuel.

- Before refuelling, switch off the engine and allow it to cool.
- When refuelling, **DO NOT** smoke or allow naked flames in the area.
- When refuelling, use a proper funnel, and avoid spilling fuel over the engine.
- Spilt fuel must be made safe immediately, using sand. If fuel is spilt on your clothes, change them.
- Store fuel in an approved, purpose made container away from heat and ignition sources.

Vibration

Some vibration from the machines operation is transmitted through the handle to the operator's hands. The Altrad Belle **RTX** range has been specifically designed to reduce hand/arm vibration levels. Refer to specifications & technical data for vibration levels and usage times (recommended maximum daily exposure time). **DO NOT** exceed the maximum usage times.

PPE (Personal Protective Equipment)

Personal injury or property damage may be caused by knocks, crushing, slipping, tripping, falling, or by flying chips due mainly to the improper or careless handling of the machine, or working in a confined area.

Suitable PPE must be worn when using this equipment i.e. Safety Goggles, Gloves, Ear Defenders, Dust Mask and Steel Toe capped footwear.

Wear clothing suitable for the work you are doing. Tie back long hair and remove any jewellery which may catch in the equipment's moving parts.

Dust

The compaction process can produce dust, which may be hazardous to your health. Always wear a mask that is suited to the type of dust being produced.

Fuel

Oil and fuel used in this machine may cause the following hazards.

- Poisoning if the fuel or oil vapour is inhaled.
- Allergies if the fuel or oil spills on the skin.
- Fire and explosion if the fuel and oil is handled near smoking or open fires.
- Do not ingest fuel or inhale fuel vapours and avoid contact with your skin. Wash fuel splashes immediately. If you get fuel in your eyes, irrigate with copious amounts of water and seek medical attention as soon as possible.

Exhaust Fumes**WARNING**

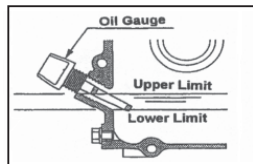
The exhaust fumes produced by this equipment are highly toxic and can kill!

Do not operate your **RTX** Rammer indoors or in a confined space, make sure the work area is adequately ventilated.

Pre start-up inspection

The following Pre-start-up inspection must be performed before the start of each work session or after every four hours of use, whichever is first. Please refer to the service section for detailed guidance. If any fault is discovered, the **RTX** must not be used until the fault is rectified.

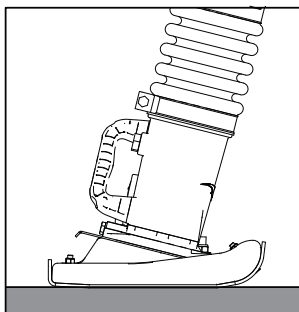
1. Thoroughly inspect the **RTX** for signs of damage.
2. Check Hoses, filler openings, Drain Plugs and any other areas for signs of leakage. Fix any leaks before operating.
3. Check the Engine Oil level and top up as necessary.
- 3.1 To check the Engine Oil level, place the machine on a flat surface ensuring the Engine is level. To achieve this place the Rammer in the position shown below.
- 3.2 Remove the Oil Gauge, and observe that the Oil is up to the rim of the filler port. Use Engine Oil with the correct viscosity. (SAE 10W-30 Mineral Oil recommended)
4. Check the Engine Fuel level and top up as necessary. Use clean Fuel. Use of contaminated Fuel may damage the Fuel system.



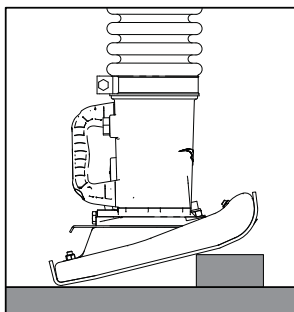
CAUTION

NOTICE: This machine uses Unleaded Gasoline/Petrol.
NEVER fill the fuel tank with a mixture of Oil and Gasoline/Petrol.

5. Check that the Air Filter is clean. Excessive dust/dirt accumulation within the filter element will cause erratic Engine operation. Clean the Air Filter element when it is contaminated (See Maintenance section).
6. Check the Rammer Leg Oil level and top up as necessary (Rammer must have been idle for at least 10 minutes before checking)
- 6.1 To check the Rammer Leg Oil level, place the machine on a flat surface ensuring the Foot is flat to the ground, as shown below.
- 6.2 The minimum level is shown by the Red Dot on the Oil Sight Glass within the Rammer Leg. (SAE 10W-30 Mineral Oil recommended)



**Rammer Leg Oil
Check Position**



**Engine Oil
Check Position**

Long Term Storage

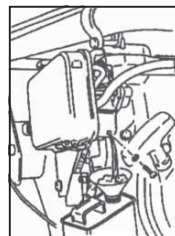
For long term storage, empty the fuel in the carburettor by running the engine with the fuel tap being closed (**Petrol Only**)

The chemical composition of fuel will deteriorate after prolonged storage. When the machine needs to be stored for a long time, remove all fuel from the fuel tank. Also remove the fuel from the float chamber of the carburettor by draining the fuel out from the drain plug (see diagram) (**Petrol Only**)

Clean up oil and dust accumulation on rubber parts.

Clean the ramming shoe and apply a light coating of oil to prevent rust formation.

Cover the machine and store in a dry place.





CAUTION *Improper operation can be hazardous. Read and understand this section before you start the machine.*



WARNING *To stop the machine in an emergency, move the Throttle Lever to the Emergency Stop position. This will immediately stop the machine from vibrating.*

Honda GX100 & GX120

1. Open the fuel cock/tap.
2. Set the speed control lever to the **STARTING** position (Halfway between **HIGH** and **LOW** position).
3. Move the choke lever to the **CLOSED** position.
4. Push the Carburettor Primer Bulb 4 times (or at least 10 times when the machine is new or after machine has had the fuel drain).
5. Taking a firm hold of the Operating handle with one hand, grasp the recoil starter handle with the other, Pull the recoil starter handle until engine resistance is felt, then allow the starter to return.
6. Taking care not to pull the starter rope fully out, pull the starter handle briskly.
7. Repeat until the engine fires.
8. Once the engine fires gradually set the choke lever to the **OPEN** position.
9. Allow the engine run at idle for a few minutes to warm up.
10. After the engine has warmed up, the machine is ready for operation.
11. Move the throttle lever to the high speed position quickly to prevent damage from occurring to the clutch. The 'Full Throttle' position of this machine has been preset at the factory to achieve optimum machine performance.
12. With the engine running in the full throttle position, the machine will move forward and compact loose 'lifts'
13. In preparation for stopping the engine, move the throttle lever to the **LOW** position.
14. Allow the engine to idle for 1-3 minutes.
15. Push and hold the **RED** Engine Stop button.
16. Close the fuel cock/tap.
17. Pull the recoil starter slowly until you feel resistance. Then release your hand from the starter knob to set it back to its original position. This will prevent any air or humidity from entering into the cylinder.

Yanmar L48

1. Slide the Engine Speed Control Lever to the **RUN** position.
2. Taking a firm hold of the Operating handle with one hand, grasp the recoil starter handle with the other, Pull the recoil starter handle until engine resistance is felt, then allow the starter to return.
3. Push the decompression lever down and release it. The decompression lever will automatically return to the original position when the engine starts.
4. Taking care not to pull the starter rope fully out, pull the starter handle briskly.
5. Repeat until the engine fires.



CAUTION *In cold weather if you have trouble starting the engine, remove the Oil Plug and add 2cc of engine oil to the oil port and reinsert the oil plug.*

6. Allow the engine run at idle for a few minutes to warm up.
7. After the engine has warmed up, the machine is ready for operation.
8. Move the throttle lever to the high speed position quickly to prevent damage from occurring to the clutch. The 'Full Throttle' position of this machine has been preset at the factory to achieve optimum machine performance.
9. With the engine running in the full throttle position, the machine will move forward and compact loose 'lifts'
10. In preparation for stopping the engine, move the throttle lever to the **LOW** position.
11. Allow the engine to idle for 1-3 minutes.
12. To stop the engine, set the engine speed lever to the slide the Engine Speed Control Lever to the **STOP** position

Start & Stop Procedure



NOTICE: The optimum maximum engine revolution has been set at the factory as follows:

Model	Engine	Maximum RPM	
		Optimum	Upper Limit
RTX 50	Honda GX100	3,800 +/- 50	3,850
RTX 60	Honda GX100	3,800 +/- 50	3,850
RTX 66	Honda GX120	3,400 + 0 / - 50	3,400
RTX 68	Honda GX100	3,800 +/- 50	3,850
RTX 74	Honda GX120	3,400 + 0 / - 50	3,400
RTX 80D	Yanmar L48		

The Max RPM, as shown above is the number of ignitions per minute. The Honda GX120 engine for RTX66 and RTX74 have the final gears at the ratio of 17/16, and the number of ignitions per minute is different from the number of rotations of the engines Power Take-Off Shaft.



CAUTION

DO NOT alter this setting since irregular vibration or damage to the gear transmission mechanism can result, and both engine and machine warranties will be automatically voided.

Operation



Lifting

Where it is necessary to use lifting equipment to position the RTX, check and confirm that the rubber mounts on the operation handle are not damaged or cracked. If they are damaged or cracked, replace the rubber mounts before attempting to lift the machine. Also make sure that the lifting equipment has a WLL (Working Load Limit) suitable for the RTX's weight (See specification chart or the machine Serial Plate). Attach suitable chains or slings **ONLY** to the lifting point on top of the RTX's operating handle.

- **NEVER** leave the engine running whilst transporting or moving the RTX's, even if it is only a short distance.

Once the checks listed in the 'Pre-Start' section have been carried out, you may start the engine.

The Altrad Belle RTX range of tampers are fitted with a centrifugal clutch, this allows the engine to run at idle without driving the crank mechanism. As the engine speed is increased the clutch will engage and the engine will drive the crank mechanism.

- To avoid damage to the centrifugal clutch, move the throttle lever quickly from the L to H position.



CAUTION

For correct operation, the engine speed should be set to maximum.

- Avoid operating the machine on a fully compacted, hard, or non-yielding surface. Otherwise, the gear transmission mechanism will be damaged, and the life of the machine will be greatly reduced.
- When working in a narrow trench, if the ramming shoe should get caught between the walls of the trench, the rammer may miss-strike and can be severely damaged. The ramming shoe may especially be damaged severely.
- Ensure that the rammer is steered only by using the handle grip. It should only be pushed. The rammer must not be pressed into the materials being compacted. Excessive pressure on the operating handle will lead to unsatisfactory compaction due to the fact that the jumping action is reduced.

Transportation.

When transporting or storing the machine, place the machine in an upright position if at all possible. Should the machine be required to be laid down, **NEVER** attempt to transport the machine in a manner that the air cleaner faces downwards. Otherwise, the oil in the cylinder may get into the combustion chamber or in the air cleaner, which may result in starting difficulties. Laying the machine forwards (The crankcase cover of the rammer facing downwards) may not cause any spill of the engine oil into the cylinder or air cleaner of the engine. However, if the engine is still hot, split fuel on the engine may cause fire. Lay the machine after the machine is completely cooled.

The machine fitted with the transporting roller on the operating handle may be easily loaded and unloaded from a vehicle. Tilt the machine forwards until the transporting roller touches the floor of the vehicle. Lift the lower part of the machine using the grab handle provided at the ramming shoe, and push forward to load the machine. During transportation, the machine should be tied firmly, and placed in an upright position if at all possible. To unload the machine, tilt the machine forward, until the roller touches the floor. Slightly lift the lower part of the machine, and pull the machine out.

Operation at High Altitude

For continuous High-Altitude operation above 1,000m (3,000FT), it will be necessary to change the engine main jet to a type that will allow for correct fueling of the engine. Otherwise, the unit will suffer from a lack of engine power and not work correctly (**Petrol Only**)

Problem	Cause	Remedy
Engine will not start	No fuel	Fill Fuel Tank
	Fuel Tap has been closed	Open fuel tap.
	Engine not primed. (GX100 Only)	Push the Carburettor Primer Bulb 4 times and pull the Recoil Handle until the Engine fires
	Engine not primed. (Diesel Only)	See the Service & Maintenance section of this Manual.
	Spark Plug contaminated or damaged. (Petrol Only)	Replace spark plug.
Engine stops suddenly, or stops when the engine rpm is increased.	Faulty Carburettor. (Petrol Only)	Service the Carburettor
	See Above	See Above
	Main jet of the Carburettor clogged with dirt. (GX120 Only)	Take out the main jet of the Carburettor and clean with Compressed air.
	Air filter element dirty.	Clean the element.
Engine runs, but machine does not produce impact.	Spark plug cap is loose. (Petrol Only)	Tightly fit cap to plug.
	Lack of engine power	See above.
	Clutch is slipping	Dismantle clutch assembly, Clean shoe and drum with proper solvent. Replace clutch shoe if necessary.
	Crank mechanism is damaged	Contact Dealer.

Maintenance

The Altrad Belle **RTX** Range is designed to give many years of trouble free operation. It is, however, important that the simple regular maintenance listed in this section is carried out.

It is recommended that an approved Altrad Belle dealer carries out all major maintenance and repairs. Always use genuine Altrad Belle replacement parts, the use of spurious parts may void your warranty.

Before any maintenance is carried out on the machine, switch off the engine. If working on a petrol engine machine, disconnect the HT lead from the sparkplug.

Always set the **RTX** on level ground to ensure any fluid levels will be correctly read. Only use recommended oils (see chart).

Servicing the Engine

Service the engine according to the engine manufacturer's specifications. Refer to the engine operation and maintenance manual.

Yanmar L48 Engine Priming

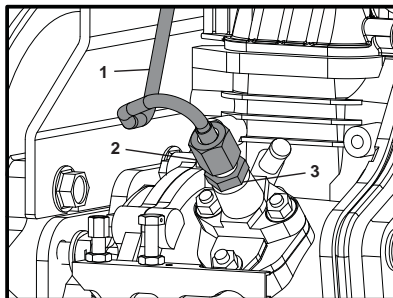
In the event of running out of Diesel or after a change of the Fuel Filter, the Yanmar engine will need to be primed. Please follow the below instructions.



CAUTION

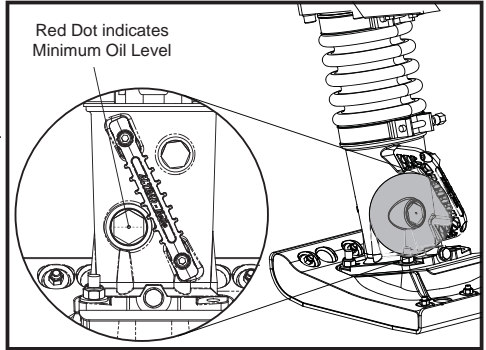
Before starting the Priming procedure, please ensure the Fuel Tank is full and the Fuel Cap is not fitted to the tank.

1. Open the fuel cock/tap.
2. Slide the Engine Speed Control Lever to the **RUN** position.
3. Using 2 x 17mm Spanners, unlock the Injector Pipe (**Item 1**) by loosening the Injector Pipe Nut (**Item 2**).
4. Slacken the Injector Pump Nozzle (**Item 3**) by 2 full revolutions
NOTE:- DO NOT remove the Injector Pump Nozzle.
5. Hold the Injector Pipe away from the Injector Pump Nozzle and wait until Diesel is running freely without any air bubbles.
6. Re-tighten the Injector Pump Nozzle to a setting of 12Nm.
7. Re-fit the Injector Pipe and tighten to 12Nm.
8. Re-fit the Fuel Cap and start the engine using the Start and Stop Procedure section of this manual.



Every 8 Hours or Daily

1. Check for loose bolt and nuts, retighten if necessary.
 2. Check and clean air filter element, re-lube the element according to the engine manufacturer's recommendations. If operating conditions are unusually dusty and severe, filter element cleaning should be done more frequently.
 3. Check oil level in crankcase of engine and replenish as necessary. Check oil level in the ramming cylinder as per following procedures.
- 3a. Make sure that the machine has not been run in the last 10 minutes.
- 3b. Set the machine on a level surface and remove the oil plug.
- 3c. The top surface of the oil must be seen just below the lower rim of the hole for oil plug. Replenish as necessary.



NOTICE: Care should be taken not to overfill the ramming cylinder with oil. Overfilling will cause excessive load on the engine, which may result in poor or irregular vibration.

First 20 Hours of Operation

1. Replace the Oil in the Ramming Cylinder

Every 50 Hours or Weekly

2. Check for loose Bolts and Nuts. Retighten if necessary.

Every 200 Hours.

3. Change the Ramming Cylinder Oil. Do not overfill.

Fuel and Lubricant

Model	Fuel		Engine Crankcase			Ramming Cylinder	
	Type of Oil	Capacity	Type Of Oil	Engine	Capacity	Type of Oil	Capacity
RTX 50	Gasoline	0.66 Gals	10W-30, API, SF/CC, CD	GX100	0.15 Gals	10W-30, API, SF/CC, CD	0.21 Gals
RTX 60				GX100			
RTX 66				GX120 K1			
RTX 68				GX100			
RTX 74				GX120 K1			
RTX 80D	Diesel			L48	0.2 Gals		

**CAUTION**

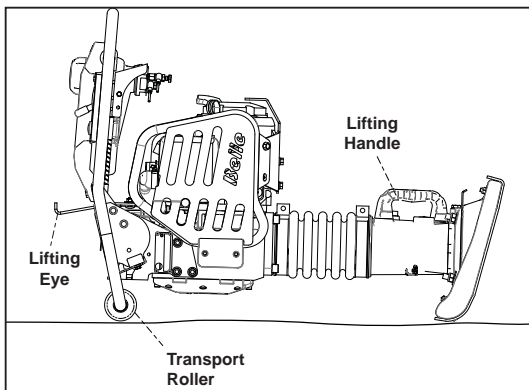
Please ensure that you have read and fully understand the information below before attempting to transport the RTX Rammer.

On-Site Transport

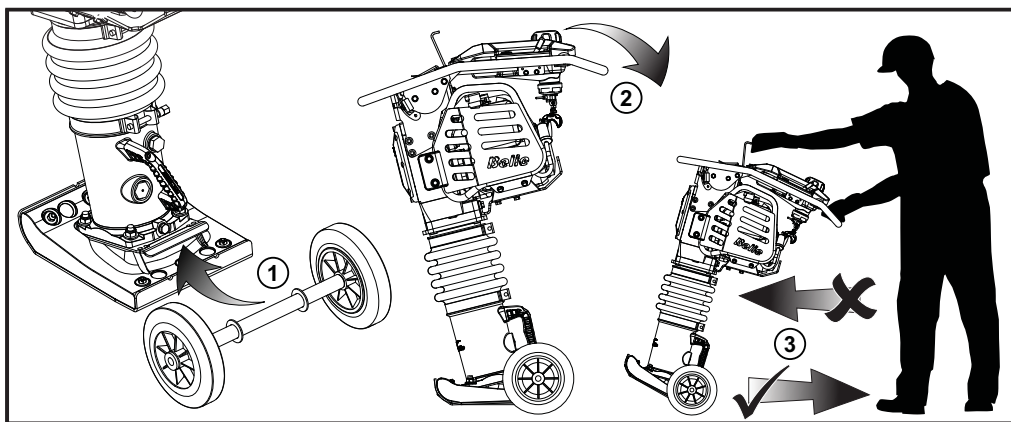
The RTX Rammer may be moved vertically by 2 people, laid on the Transport Roller (if fitted) and pulled using the Lifting Handle or by using a Sling or Hoist on the Lifting Eye. **NOTE:-** A sling or hoist must not be used on the Lifting Handle. Alternatively, use the optional Wheel Kit - see below for details.

Road Transport

The RTX Rammer must be transported as far as possible standing up, strapped to the body side board of the truck, or strapped inside a lorry (panel truck). If not possible, it may be laid down only on the Transport Rollers or front bar of the Operating Handle, in stable position and strongly strapped down to guard against rolling or sliding.

**Wheel Kit Option**

1. Place the Wheel Kit under the lip of the plate on the lower Ramming Leg.
2. Once the Wheel Kit is engaged, tilt the Rammer backwards slightly until the Wheels take the weight of the Rammer.
3. ONLY moving the Rammer backwards, transport to the required location.

**WARNING**

DO NOT leave the Wheel Kit engaged whilst unattended or during operation as this will make the Rammer unstable. For transportation purposes only!

Spare Parts



KEY



**USE
LOCTITE**



**USE
OIL**



**USE
SILICONE**

For information regarding Spare Parts availability please contact ALTRAD Belle Inc. using the following contact details:-

Altrad Belle Inc, PO Box 13225, Roanoke, VA, 24032, USA
Tel:- (+) 1 866 540 5090 Fax:- (+) 1 866 540 5091

Email:- sales@bellegroup.net

Warranty



Your new Altrad Belle Rammer Tamper is warranted to the original purchaser for a period of one-year (12 months) from the original date of purchase.

The Altrad Belle warranty is against defects in design, materials and workmanship.

The following are not covered under the Altrad Belle warranty:

1. Damage caused by abuse, misuse, dropping or other similar damage caused by or as a result of failure to follow assembly, operation or user maintenance instructions.
2. Alterations, additions or repairs carried out by persons other than Altrad Belle or their recognised agents.
3. Transportation or shipment costs to and from Altrad Belle or their recognised agents, for repair or assessment against a warranty claim, on any machine.
4. Materials and/or labour costs to renew, repair or replace components due to fair wear and tear.

The following components are not covered by warranty.

- Engine air filter
- Engine spark plug

Altrad Belle and/or their recognised agents, directors, employees or insurers will not be held liable for consequential or other damages, losses or expenses in connection with or by reason of or the inability to use the machine for any purpose.

Warranty Claims

All warranty claims should firstly be directed to Altrad Belle, either by telephone, by Fax, by Email, or in writing.

For warranty claims:

Tel:- (+) 1 866 540 5090

Fax:- (+) 1 866 540 5091

Email:- sales@bellegroup.net

or Write to:

Altrad Belle Inc
PO Box 13225
Roanoke
VA 24032
USA

Warranty Registration:

In the bid for ALTRAD Belle to become greener and more eco friendly, we have now introduced online Warranty registration. To access the registration page of our website, please use the following address:-

http://www.bellegroup.com/index.php?p=warranty_registration

Alternatively, please scan the adjacent QR Code (Quick Response Code) using your smartphone to access the registration page.



Ce manuel est rédigé pour vous aider à vous servir et à entretenir la RTX en toute sécurité. Il est destiné aux concessionnaires et aux opérateurs de la RTX.

Avant-propos

La section “**Respect de l’environnement**” contient des instructions sur les méthodes de recyclage et d’élimination des appareils dans le respect de l’environnement.

La section “**Description de l’appareil**” vous permettra de vous familiariser avec l’agencement et les commandes de l’appareil.

Les sections “**Consignes de sécurité générales**” et “**Santé et sécurité**” expliquent la manière dont il faut utiliser l’appareil pour assurer votre sécurité et celle des membres du public, en général.

Le paragraphe “**Procédure de Mise en route / Arrêt**” vous facilite la mise en route et l’arrêt de l’appareil.

La section “**Dépistage des anomalies**” vous donne des conseils en cas de problèmes concernant votre appareil.

La section “**Entretien et révision**” vous donne des conseils sur l’entretien général et les révisions de votre appareil.

La section “**Garantie**” donne des renseignements sur la couverture sous garantie et la méthode à suivre pour les réclamations sous garantie.

La section “**Déclaration of Conformité**” donne la liste des normes auxquelles l’appareil est conforme.

Renseignements concernant les notations utilisées dans ce manuel.

Dans ce manuel, il faut prêter une attention toute particulière au texte signalé comme suit :



ATTENTION

Ce produit peut présenter des risques. Si les méthodes indiquées ne sont pas rigoureusement respectées, l'appareil ou l'opérateur risque de subir des dommages / blessures.



AVERTISSEMENT

Il peut y avoir un danger mortel pour l'opérateur.

AVERTISSEMENT



AVERTISSEMENT

Avant d'utiliser ou d'effectuer toute intervention d'entretien dans cette machine, il est IMPERATIF de LIRE et d'ASSIMILER le contenu de ce manuel.

Il faut **SAVOIR** comment utiliser les commandes en toute sécurité, et avoir assimilé les mesures à prendre pour effectuer un entretien en toute sécurité. (NB : Avant de le mettre en route, il faut savoir comment arrêter l’appareil, en cas de difficultés éventuelles).

Il faut **TOUJOURS** porter ou utiliser les articles de protection appropriés pour assurer votre protection personnelle.

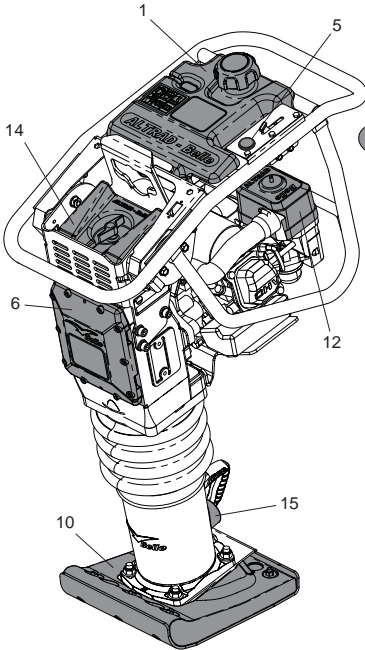
Pour **TOUTES QUESTIONS EVENTUELLES** sur l’utilisation ou l’entretien en toute sécurité de cet appareil, **CONSULTEZ VOTRE RESPONSABLE OU CONTACTEZ Altrad Belle: +44 (0)1298 84606**

Sommaire

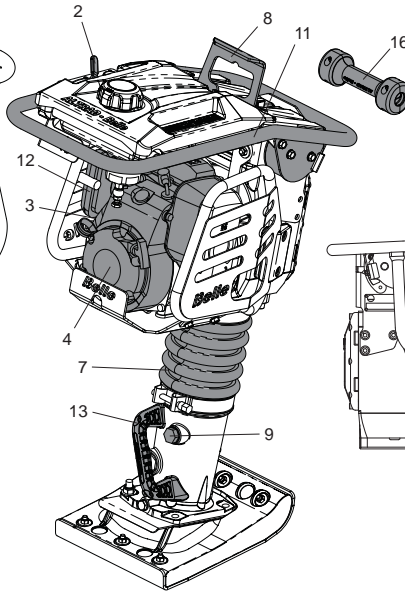
Comment Utiliser Ce Manuel	34
Avertissement.....	34
Description de l'appareil.....	35
Respect de l'environnement	35
Usages prévus	35
Etiquettes.....	36 - 38
Caractéristiques techniques	39
Consignes de sécurité générales.....	40
Santé et sécurité	40
Contrôles préalables au démarrage.....	41
Remisage à long terme.....	41
Procédure de mise en route / arrêt.....	42 - 43
Fonctionnement.....	43
Guide de dépistage des anomalies.....	44
Entretien et révision.....	44 - 45
Transport	46
Garantie.....	47
Déclaration of Conformité.....	2

Description De L'appareil

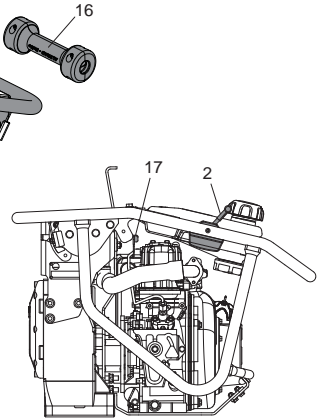
F



RTX 50 / 66 / 74



RTX 60 / 68 / 70



RTX 80D

- | | | |
|--|---------------------------------------|--------------------------------------|
| 1. Réservoir à carburant. | 7. Soufflet | 13. Poignée de levage. |
| 2. Levier de commande des gaz. | 8. Point de levage. | 14. Filtre à Air secondaire (double) |
| 3. Levier Ouverture / Coupure decarburant. | 9. Bouchon de vidange d'huile moteur. | 15. Niveau d'Huile |
| 4. Moteur. | 10. Patin de compactage. | 16. Roue de Transport (Optional) |
| 5. Interrupteur de Marche / Arrêt du moteur. | 11. Guidon de guidage. | 17. Levier de decompression |
| 6. Carter-moteur. | 12. Filtre à air primaire. | |

Respect De L'environnement

F

Elimination en toute sécurité.



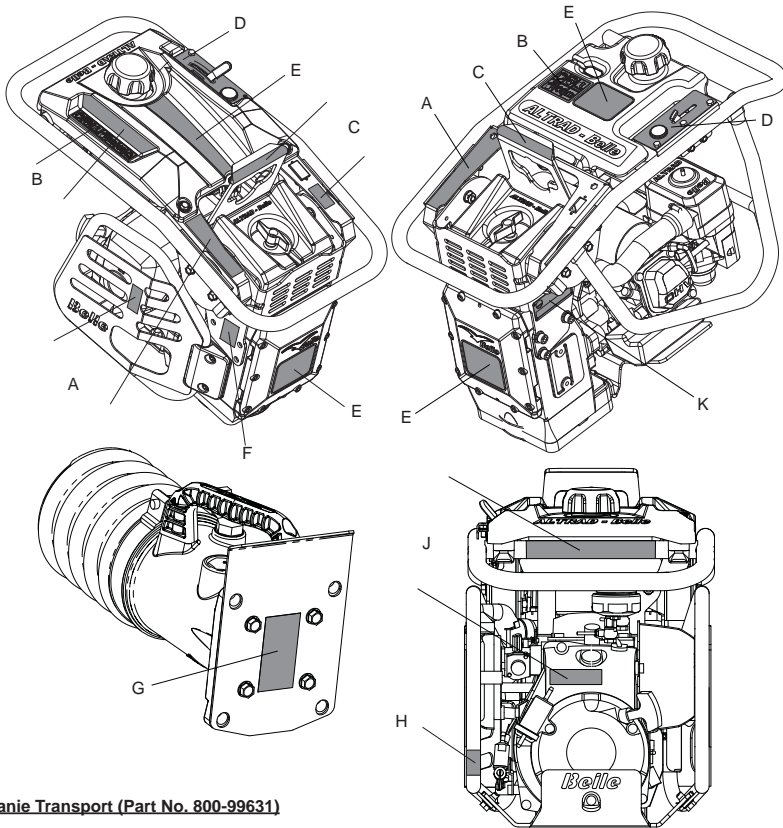
Instructions pour le respect de l'environnement. Cet appareil contient des matériaux recyclables. Pour vous débarrasser de l'appareil, prière d'emmener l'appareil et les accessoires dans une décharge de recyclage agréé.

Composant	Matériau
Poignée	Acier
Patin de compactage	Contreplaqué et Acier ou Nylon et Acier
Montants souples	Acier et caoutchouc
Soufflet	Uréthanne
Carter-moteur	Aluminium
Couvercle de carter	Aluminium
Pignons	Acier
Moteur	Acier et Aluminium
Roue de Transport	HDPE
Pièces plastiques divers	Polypropylène
Autres pièces	Acier et Aluminium

Usages Prévus

F

Cet appareil est conçu pour la préparation d'assises, d'allées, de fondations, bords de trottoir et semelles. Il peut également servir pour les travaux de réfections des rues, chaussées et / ou trottoirs.



A - Décalcomanie Transport (Part No. 800-99631)

Transport sur le site

La pilonneuse peut être déplacée verticalement par 2 personnes, puis allongée sur le rouleau de transport (si déjà monté sur la machine), et tirée en utilisant la poignée près du sabot, ou avec un chariot/ crochet élévateur sur la poignée sur le dessus de la pilonneuse. **NOTE** = ne pas utiliser de chariot / crochet élévateur sur la poignée près du sabot.

Transport sur la route

La Pilonneuse doit être transportée autant que possible en position debout, attachée à la paroi latérale du camion, ou sanglée à l'intérieur d'un camion (camion-fourgon). Si ce n'est pas possible, elle peut être déposée seulement sur les Rouleaux de Transport ou la barre d'avant sur le guidon, en une position stable et sanglée fermement pour empêcher contre les roulements ou glissement.

B - Symboles de sécurité



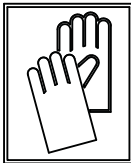
**Port De
Protection
Acoustique**



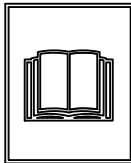
**Port De
Lunettes De
Protection**



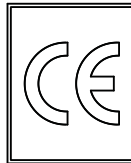
**Port De
Chaussures
De
Protection**



**Porter des
Gants de
Protection**



**Lire Le
Manuel
D'utilisation**



**Conforme
CE**



**Veillez
recycler s'il
vous plaît**

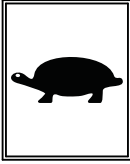
C - Lifting Eye Decal (Part No. 800-99630)

Poignée sur le dessus de pilonneuse a utiliser avec chariot / crochet élévateur

D - Etiquette d'accélérateur (Part No. 800-99628)



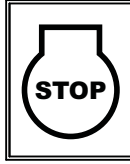
**Position tr/
min Max.**



**Position
Ralenti**



**Position
arrêt
d'urgence**



**Bouton
d'arrêt
moteur**

E - Autocollant de Marque

Autocollant de marque pour identifier le nom du modèle RTX Rammer (pilonneuse)

F - Etiquette du Bruit

Puissance sonore de la machine (en décibels)

G - Etiquette pour ressort de sécurité (Part No. 800-99619)

Ne pas dévisser ou enlever les vis se trouvant au pied de la jambe de pilonneuse. La jambe de pilonneuse contient un ressort à forte pression qui pourrait blesser quelqu'un si les vis sont enlevées ou dévissées.

H - Etiquette pour démarrage moteur (Part No. 800-99625)

Pour démarrer le moteur, appuyez sur la bulbe amorcée du carburateur 4 fois, puis tirez le lanceur jusqu'à ce que le moteur démarre.

J - Décalcomanie Vanne Carburant (800-99634-0)

Vanne Carburant en positions 'MARCHE' et 'ARRÊT'.

- Pour **DÉMARRER** la machine, la Vanne Carburant doit être dans la position '**MARCHE**'.
- Quand la machine n'est pas en service ou est transportée, le robinet de carburant doit être en position '**OFF**'.

K - Plaque d'immatriculation (Part No. 800-99844)

La plaque d'immatriculation contient le numéro de série de la machine et toutes les informations dont vous avez besoin s'il faut contacter Altrad Belle.

1. Numéro de série
2. Modèle 'RTX Rammer' (pilonneuse)
3. L'année de fabrication
4. Poids de la machine
5. Puissance de la machine

The registration plate contains the following information:

- 1:** SERIAL No.
- 2:** MODEL
- 3:** YEAR
- 4:** Kg
- 5:** kW

Additional information on the plate includes the Belle Group logo, contact details for Belle Group (Sheen, Nr. Buxton, Derbyshire, SK17 0EU, United Kingdom), phone numbers (+44 (0)1298 84606 and +44 (0)1298 84722), email (sales@belle-group.co.uk), website (www.bellegroup.com), and the CE mark.

L - Symboles de sécurité**ATTENTION!****Lire Le
Manuel
D'utilisation****Port De
Chaussures De
Protection****Port De
Protection
Acoustique****Port De
Lunettes De
Protection****M - Autocollant d'avertissement relatif aux fumées d'échappement.(Part No. 800-99520)**

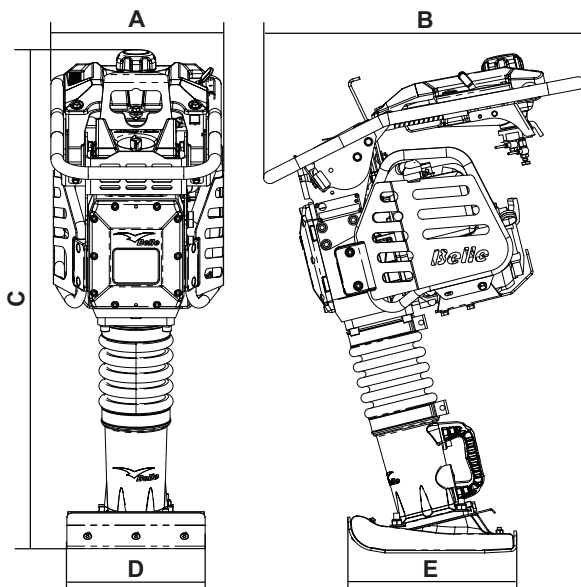
Les moteurs émettent du monoxyde de carbone; Utiliser seulement en zone bien ventilée.

N - Autocollant surface chaude (Part No. 800-99520)

ATTENTION! Surfaces chaude autour du réservoir hydraulique et pot d'échappement.

P - Autocollant : Gazole Seulement (Part No. 800-99524)

ATTENTION! Utiliser uniquement du gazole dans cette machine (Models diesel seulement)



Modèle	RTX50	RTX60C	RTX60	RTX66	RTX68	RTX74	RTX80D
A - Largeur (mm)	345			425	345	425	
B - Longueur (mm)	670		705	700	705	700	
C - Hauteur (mm)	975	975		1065	1040	1065	1081
D - Largeur de patin de compactage*	230mm	165mm		280mm			
E - Longueur de patin de compactage*	335mm						
Modèle de Moteurs	Honda GX100			Honda GX120	Honda GX100	Honda GX120	Yanmar L48
Type de Moteur	4 Temps, OHC, Refroidi à l'air						Cylindre simple
Puissance du moteur (kW)	2.3			2.6	2.3	2.6	3.5
Type de Carburante	Sans Plomb						Diesel
Capacité de carburante (Ltrs)	2.5						2.5
Type de carburateur	Diaphragme			Chambre Flotteur	Diaphragme	Chambre Flotteur	Injection
Démarrage	Lanceur a Rappel						
Poids d'appareil (kg)	57.7	60		79	70	84	86
Fréquence (Hz)	11			10	11	10	10
Force d'impact (kN)	12.5	13.6	13.6	16.5	16	18.6	20.5
Blows Per Minute (bpm)	450 - 660			450 - 600	450 - 660	450 - 600	450 - 600
Stroke (mm)	52						
Niveau de bruit (dB(A))	108						
Vibration sur 3 axes (m/s ²)	9.82	7.25	7.25	7.61	7.45	11.3	11.8

Niveau de vibration: Niveau minimum - EN500 Part 4.

* - Autres options de chaussures sont disponibles. Les tailles sont:- 165mm (W) x 335mm (L), 230mm x 335mm & 280mm x 335mm.

Pour votre protection personnelle et pour la sécurité des personnes qui se trouvent à proximité, prière de lire et de bien assimiler les consignes de sécurité suivante. Il incombe à l'opérateur de s'assurer qu'il a bien assimilé la manière d'utiliser cet équipement en toute sécurité. En cas de doute sur l'utilisation correcte en toute sécurité de la RTX, prière de consulter votre responsable ou Altrad Belle.

**ATTENTION**

*Un entretien mal fait ou une utilisation incorrecte risque d'être dangereux(se). Lisez et assimilez **LES CONSIGNES DE SECURITE ET LES CONSEILS D'UTILISATION** avant d'effectuer des opérations d'entretien, de service ou des réparations.*

- Le propriétaire de cet appareil doit respecter le règlement complet visant à la protection de la main-d'œuvre dans le pays d'utilisation, et former l'utilisateur pour qu'il respecte ledit règlement.
- Ce matériel est lourd et ne doit pas être soulevé par une seule personne. **OBTENEZ DE L'AIDE** ou utilisez un équipement de levage approprié.
- Balisez la zone de travail et éloignez les membres du public et tout le personnel non autorisé à une distance sûre.
- Il est impératif que l'opérateur porte un équipement de protection individuelle à chaque fois qu'il utilise cet appareil (voir "Santé et sécurité").
- Vérifiez que vous savez comment couper cet appareil avant de le mettre en marche, en cas de difficultés.
- Il faut toujours **COUPER** le moteur puis **FERMER** le robinet d'essence avant de le transporter, de le déplacer ou avant toute intervention.
- Le moteur peut devenir très chaud en cours d'usage. Attendez que le moteur soit refroidi avant de le toucher.
- Ne laissez jamais le moteur tourner sans surveillance.
- Il ne faut jamais retirer ni modifier les capots de protection installés. Ils sont prévus pour votre protection. Il faut toujours vérifier que les capots sont en bon état et sont bien fixés. Si l'un des capots est endommagé ou manquant, **IL NE FAUT PAS UTILISER LE RTX** tant que le capot n'est pas remis en place ou réparé.
- Il ne faut pas faire fonctionner le RTX si vous ne vous sentez pas bien, si vous êtes fatigué ou si vous avez abusé d'alcool ou de stupéfiants.
- Cet appareil est conçu pour éliminer les risques éventuels liés à son utilisation. Il **EXISTE** toutefois certains risques, ces risques résiduels n'étant pas facilement reconnaissables et susceptibles de se solder par des détériorations du matériel, des blessures ou même la mort. Si des risques imprévus ou non reconnaissables de ce genre se manifestent, il faut immédiatement arrêter l'appareil, et l'utilisateur ou le responsable doit prendre des mesures appropriées pour éliminer ces risques. Il peut s'avérer nécessaire de signaler ces événements au fabricant, afin qu'il puisse prendre des mesures appropriées à l'avenir.

**AVERTISSEMENT**

Le carburant est inflammable. Il risque de causer des blessures et des dégâts. Coupez le moteur, éteignez toutes les flammes nues et ne fumez pas pendant le remplissage du réservoir de carburant. Essayez toujours tout carburant renversé.

- Avant de faire l'appoint de carburant, coupez le moteur et attendez qu'il ait refroidi.
- Pendant le remplissage, il **NE FAUT** ni fumer ni autoriser les flammes nues dans cette zone.
- Lors du remplissage du réservoir de carburant, utiliser un entonnoir approprié et éviter de renverser du carburant sur le moteur
- Il faut toujours sécuriser immédiatement avec du sable tout déversement de carburant. Si du carburant s'est renversé sur vos vêtements, il faut vous changer.
- Entreposez le carburant dans un récipient prévu pour cela et agréé, à l'écart de lachaleur et de toutes sources de combustion.

Vibrations

Une partie des vibrations provenant de l'appareil en cours d'utilisation est transmise par l'intermédiaire du guidon aux mains de l'utilisateur. La gamme de pilonneuses à plaque vibrante **RTX** de Altrad Belle est spécifiquement conçue pour réduire les niveaux de vibrations transmis aux mains/bras.

EPI (Equipelement de protection individuelle)

Lors de l'utilisation de cet appareil, il est impératif de porter un EPI approprié (ex. lunettes de protection, gants de protection, casque antibruit et chaussures à embout d'acier). Il faut porter des vêtements adaptés au travail. Attachez les cheveux longs pour les dégager et ne portez pas de bijoux susceptibles de s'accrocher aux pièces mobiles de l'appareil.

Poussière

Le procédé de compactage produit éventuellement de la poussière qui risque d'être nocive pour la santé. Il faut toujours porter un masque approprié au type de poussière produite.

Carburant

L'huile et le carburant utilisés dans cet appareil risquent d'entraîner les dangers suivants

- Un empoisonnement en cas d'inhalation des vapeurs de carburant ou d'huile.
- Des allergies en cas d'éclaboussement du carburant ou de l'huile sur la peau.
- Un incendie et des explosions en cas de manutention du carburant ou de l'huile à proximité de cigarettes ou de flammes nues.

Il ne faut pas avaler ni inhaler les vapeurs de carburant, et il faut éviter tout contact avec la peau. Lavez immédiatement les éclaboussures de carburant. En cas d'éclaboussures de carburant dans les yeux, il faut les rincer à grande eau et consulter un médecin dès que possible.

Fumées d'échappement.**AVERTISSEMENT**

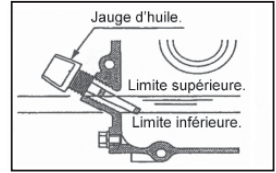
Les fumées d'échappement produites par ce matériel sont extrêmement toxiques et risquent d'être mortelles.

Il ne faut pas faire fonctionner la **RTX** à l'intérieur ou dans un espace confiné. Veillez à travailler dans un local suffisamment ventilé.

Inspection préalable au démarrage

Il faut effectuer l'inspection suivante préalable au démarrage avant le début de chaque séance de travail, ou toutes les quatre heures d'utilisation, selon ce qui est échu en premier. Pour des instructions détaillées, veuillez-vous reporter à la section "Révision". Si des défauts sont repérés, il ne faut pas utiliser la RTX tant que ce défaut n'a pas été rectifié.

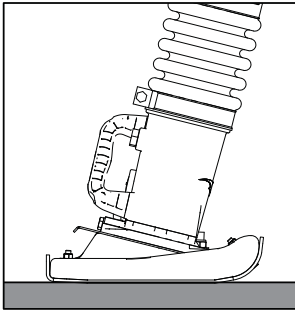
1. Inspectez soigneusement la RTX pour déceler toutes traces de dégâts.
2. Vérifiez les tuyaux de liquide, les trous de remplissage, les bouchons de vidange et tous autres éléments pour déceler toutes traces de fuites. Éliminez les fuites avant de faire fonctionner l'appareil.
3. Vérifiez le niveau d'huile moteur et faites l'appoint, le cas échéant.
 - 3.1 Pour vérifier le niveau d'huile, mettez la machine sur une surface plate pour vous assurer que le moteur soit droit. Pour faire ceci, mettez la machine dans la position ci-dessous.
 - 3.2 Remove the Oil Guage, and observe that the Oil is up to the rim of the filler port. Utiliser de l'huile-moteur convenable, présentant la viscosité appropriée (il est préconisé d'utiliser SAE 10W-30).
4. Vérifiez le niveau de carburant du moteur et faites l'appoint, le cas échéant. Utiliser du carburant frais.



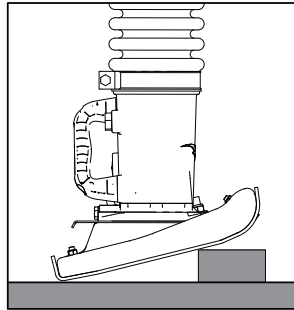
ATTENTION

NOTICE: Cet appareil fonctionne à l'essence sans plomb.
NE JAMAIS remplir le réservoir d'essence avec un mélange d'huile et d'essence.

5. Vérifier que le filtre à air n'est pas colmaté. Toute accumulation excessive de poussière/souillure dans l'élément du filtre provoque un fonctionnement irrégulier du moteur. Si l'élément du filtre à air est colmaté, il faut le nettoyer (se reporter au chapitre "Entretien").
6. Vérifiez le niveau d'huile dans la jambe de pilonneuse et remplissez dès que nécessaire (La pilonneuse doit être en position ralenti pendant au moins 10 mns avant de vérifier le niveau)
 - 6.1 Pour vérifier le niveau d'huile de la jambe de pilonneuse, placez la machine sur une surface plate en vous assurant que le pied est plat sur le sol, comme montré ci-dessous.
 - 6.2 Le niveau minimum est indiqué par le point rouge sur la fenêtre de niveau d'huile dans la jambe de pilonneuse. (Huile minérale SAE 10W-30 recommandée)



**Position de vérification
de niveau d'huile dans la
jambe de pilonneuse**



**Position de vérification
d'huile**

Remisage A Long Terme

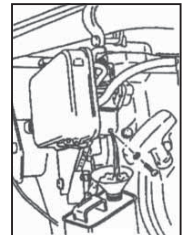
Pour le remisage à long terme, il faut vider le carburant du carburateur. Pour cela, faire tourner le moteur, le robinet de carburant étant fermé (**Essence Seulement**).

La composition chimique du carburant se détériore après un remisage prolongé. S'il s'avère nécessaire de remiser l'appareil pendant une période prolongée, retirer tout le carburant du réservoir de carburant. Vidanger aussi le carburant de la cuve à flotteur du carburateur (**Essence Seulement**).

Pour cela, laisser s'écouler le carburant par le bouchon de vidange.

Nettoyer le patin de compactage et l'enduire d'une légère couche d'huile afin d'empêcher la formation de rouille.

Couvrir l'appareil et le ranger dans un endroit sec.



**ATTENTION**

Toute utilisation non correcte de l'appareil risque d'être dangereuse. Il faut lire et assimiler ce chapitre avant de mettre l'appareil en route.

**AVERTISSEMENT**

Pour arrêter la machine dans une situation d'urgence, déplacer le Levier de l'Accélérateur dans la position Arrêt d'Urgence. Ceci empêchera immédiatement la machine de vibrer.

Honda GX100 & GX120

1. Pour ouvrir le robinet d'alimentation en carburant.
2. Réglez la vitesse de contrôle sur la position démarrage (au milieu entre position basse et position forte).
3. Mettez le starter en amenant le levier de starter à fond vers la gauche.
4. Appuyez sur la bulbe amorcée du carburateur 4 fois (ou au moins 10 fois quand la machine est neuve ou si l'essence a été vidée).
5. Prenez fermement la manette de commande d'une main et saisissez la manette du démarreur à rappel de l'autre. Tirez le démarreur à rappel jusqu'à ce que vous ressentiez une résistance du moteur, puis laissez le démarreur revenir en place.
6. En faisant attention à ne pas tirer complètement le cordon du démarreur, tirez vivement la manette du démarreur.
7. Recommencez cette manœuvre à plusieurs reprises jusqu'à ce que le moteur tourne.
8. Dès que le moteur tourne, mettez progressivement le levier de starter à la position COUPEE en le déplaçant vers la droite.
9. Faire tourner le moteur au ralenti pendant quelques minutes jusqu'à ce qu'il soit réchauffé.
10. Après que le moteur est chaud, la machine est prête à fonctionner
11. Mettre rapidement la manette des gaz à la position (pleins gaz) afin d'éviter d'endommager l'embrayage. La position "pleins gaz" est préréglée en usine afin d'obtenir une performance optimale de l'appareil.
12. Si le moteur tourne à "pleins gaz", l'appareil avance et effectue le compactage de "gravillons" détachés.
13. Avant d'arrêter le moteur, mettre la manette de l'accélérateur à la position "gaz coupés".
14. Laisser tourner le moteur au ralenti pendant 1 à 3 minutes.
15. Appuyez et maintenez le bouton d'arrêt moteur en **ROUGE**.
16. Close the fuel cock/tap.
17. Tirez le démarreur à rappel jusqu'à ce que vous ressentiez une résistance du moteur, puis laissez le démarreur revenir en place. Cette précaution évite toute infiltration de l'air ou de l'humidité dans le cylindre.

Yanmar L48

1. Positionner le levier de controle de la vitesse du moteur sur la position **RUN**.
2. Prenez fermement la manette de commande d'une main et saisissez la manette du démarreur à rappel de l'autre. Tirez le démarreur à rappel jusqu'à ce que vous ressentiez une résistance du moteur, puis laissez le démarreur revenir en place.
3. Poussez le levier de decompression vers le bas puis relâchez le. Ce meme levier reviendra automatiquement a sa position initiale lorsque le moteur demarrera.
4. En faisant attention à ne pas tirer complètement le cordon du démarreur, tirez vivement la manette du démarreur.
5. Recommencez cette manœuvre à plusieurs reprises jusqu'à ce que le moteur tourne.

**ATTENTION**

Par temps froid, si vous avez du mal à démarrer le moteur, enlever le bouchon d'huile et ajouter 2cc d'huile moteur au port d'huile et remettre le bouchon d'huile.

6. Faire tourner le moteur au ralenti pendant quelques minutes jusqu'à ce qu'il soit réchauffé.
7. Après que le moteur est chaud, la machine est prête à fonctionner
8. Mettre rapidement la manette des gaz à la position (pleins gaz) afin d'éviter d'endommager l'embrayage. La position "pleins gaz" est préréglée en usine afin d'obtenir une performance optimale de l'appareil.
9. Si le moteur tourne à "pleins gaz", l'appareil avance et effectue le compactage de "gravillons" détachés.
10. Avant d'arrêter le moteur, mettre la manette de l'accélérateur à la position "gaz coupés".
11. Laisser tourner le moteur au ralenti pendant 1 à 3 minutes.
12. Pour eteindre le moteur, positionner le levier de controle de vitesse du moteur sur la position **STOP**

Procédure de Mise en Marche et d'Arrêt

F

NOTICE: Le nombre maximum de tours-moteur correspondant à une performance optimale a été réglé en usine comme suit:

Modele	Moteur	Tr/min maxi	
		Optimum	Limite Supérieure
RTX 50	Honda GX100	3,800 +/- 50	3,850
RTX 60	Honda GX100	3,800 +/- 50	3,850
RTX 66	Honda GX120	3,400 + 0 / - 50	3,400
RTX 68	Honda GX100	3,800 +/- 50	3,850
RTX 74	Honda GX120	3,400 + 0 / - 50	3,400
RTX 80D	Yanmar L48		

Le nombre maximum de tr/min indiqué ci-dessus correspond au nombre d'allumages par minute. Le rapport final du moteur GX120K1 des appareils RTX66 et RTX74 est de 17/16 et le nombre d'allumages par minute est différent du nombre de tours de l'arbre de prise de force des moteurs.



ATTENTION

NE PAS modifier ce réglage sinon cela risque de provoquer des vibrations irrégulières ou des détériorations du mécanisme de transmission. La garantie du moteur et celle de l'appareil seront automatiquement annulées.

Fonctionnement

F

Levage de l'appareil.

S'il s'avère nécessaire d'utiliser un équipement de levage afin de placer la pilonneuse en position, vérifier que les isolateurs en caoutchouc du guidon de commande ne sont ni endommagés ni fissurés. Si c'est le cas (isolateurs endommagés ou fissurés), il faut les remplacer avant d'essayer de soulever l'appareil. Toujours vérifier que l'équipement de levage correspond à une limite de charge utile correspondant au poids de la pilonneuse (voir "Caractéristiques techniques", ou la plaque signalétique de l'appareil). Attacher des chaînes ou des élingues appropriées **UNIQUEMENT** au point de levage sur le dessus du guidon de commande de la pilonneuse.

- Il faut toujours **COUPER** le moteur avant de le transporter, de le déplacer ou avant toute intervention.

Après avoir effectué les contrôles figurant à la section "Contrôle préalable au démarrage", vous pouvez mettre le moteur en route.

La gamme de pilonneuses à plaque vibrante RTX de Altrad Belle est munie d'un embrayage centrifuge qui permet au moteur de tourner au ralenti sans engager l'embrayage. Au fur et à mesure que la vitesse du moteur augmente, l'embrayage s'engage et le moteur entraîne ce mécanisme.

- Pour éviter d'endommager l'embrayage centrifuge, il faut rapidement faire passer la manette de l'accélérateur de la position "L" (gaz coupés) à "H" (pleins gaz).



ATTENTION

Pour obtenir un fonctionnement correct, il faut que la vitesse du moteur soit réglée sur le maximum.

- Eviter de faire fonctionner l'appareil sur une surface totalement compactée, dure ou résistante, sinon cela risque d'endommager le mécanisme de transmission, et de considérablement réduire la durée de vie de l'appareil.
- Lors des interventions au bord de tranchées excavées, utiliser correctement l'appareil afin d'éviter impérativement qu'il ne tombe dans la tranchée.
- Veiller à diriger la pilonneuse uniquement à l'aide des poignées du guidon. Il faut seulement la pousser. Il ne faut pas appuyer dans des matériaux en cours de compactage. Une pression excessive exercée sur le guidon de commande se soldera par un compactage peu satisfaisant, car la manœuvre de rebond sera entravée.

Transport

Pour transporter l'appareil, ou pendant son remisage, il faut, dans la mesure du possible que l'appareil soit en position verticale. S'il s'avère nécessaire de placer l'appareil à plat, il **NE FAUT JAMAIS** le placer dans une position telle que le filtre à air soit orienté vers le bas, sinon de l'huile s'échappant du cylindre risque de s'infiltrer dans la chambre de combustion ou dans le filtre à air, ce qui entraînera des difficultés au démarrage. Si l'appareil est posé sur le devant (le couvercle du carter-moteur de la pilonneuse étant orienté vers le bas), cela ne provoque pas de fuite de l'huile-moteur dans le cylindre ou dans le filtre à air du moteur. Par contre, si le moteur est encore chaud, du carburant renversé sur le moteur risque de causer un incendie. Il faut attendre que l'appareil soit complètement refroidi avant de le poser à plat.

Il est facile de charger et de décharger d'un véhicule l'appareil muni du rouleau de transport sur le guidon de commande. Faire basculer l'appareil vers l'avant jusqu'à ce que le rouleau de transport touche le plancher du véhicule. Soulever la partie inférieure de l'appareil à l'aide de la poignée de préhension prévue sur le patin de compactage. Pousser l'appareil pour le faire avancer dans le véhicule. Pendant le transport, il faut fermement attacher l'appareil, et, dans la mesure du possible, le placer en position verticale. Pour décharger l'appareil, le faire basculer vers l'avant jusqu'à ce que le rouleau de transport touche le plancher. Puis soulever légèrement la partie inférieure de l'appareil, et le tirer lentement pour le faire sortir du véhicule.

Opération en haute altitude

Pour une opération continue en haute altitude au delà de 1000Mètres, Il sera nécessaire de changer le principal diffuseur du moteur pour un type qui permettra un stationnement correct du moteur. Autrement, la centrale manquera de puissance et ne fonctionnera pas correctement.

Problème	Cause	Action
Le moteur ne démarre pas.	Pas de carburant.	Remplir le réservoir de carburant.
	Robinet de carburant a été fermé.	Ouvrir le robinet de carburant.
	Moteur non-amorçé. (GX100 seulement)	Appuyez sur la bulbe amorcée du carburateur 4 fois, puis tirez le lanceur jusqu'à ce que le moteur démarre. (GX100 Seulement)
	Moteur non-amorçé. (Diesel seulement)	Voir la section Service & Maintenance de ce manuel.
	Bougie contaminé ou endommagé. (Essence seulement)	Remplacer la bougie.
	Carburateur défectueux. (Essence seulement)	Réparer le carburateur
Le moteur s'arrête brusquement, ou s'arrête lorsque le régime moteur augmente.	Voir ci-dessus.	Voir ci-dessus.
	Gicleur principal du carburateur encrassé. (GX120 seulement)	Retirez le gicleur principal du carburateur et le nettoyer avec de l'air comprimé.
	Élément de filtre à air colmaté.	Nettoyer l'élément.
	Chapeau de bougie détaché. (Essence seulement)	Remettre fermement le chapeau sur la bougie.
Le moteur tourne, mais il n'y a pas de "rebond".	Manque de puissance du moteur.	Voir ci-dessus..
	Patinage de l'embrayage.	Démonter l'embrayage et le nettoyer dans du solvant approprié. Remplacer la masselotte d'embrayage.
	Mécanisme de démarrage endommagé	Contactez le distributeur ou Altrad Belle.

Entretien Et Révision

La gamme de pilonneuses à plaque vibrante **RTX** de Altrad Belle est conçue pour donner de nombreuses années de service sans problèmes. Toutefois, il est important d'effectuer régulièrement les opérations d'entretien simples figurant sur la liste de cette section. Il est recommandé de s'adresser à un concessionnaire agréé Altrad Belle pour effectuer toutes les opérations d'entretien importantes et toutes les réparations éventuelles. Il faut toujours utiliser des pièces d'origine Altrad Belle. L'utilisation de pièces de marque autre que la marque Altrad Belle risque d'annuler votre garantie. Avant d'effectuer des opérations d'entretien sur l'appareil, coupez le moteur. S'il s'agit d'un appareil à moteur à essence, débranchez le fil HT de la bougie. Il faut placer la **RTX** sur un sol plat et horizontal afin d'obtenir une lecture exacte des niveaux des liquides. Utilisez uniquement les huiles préconisées (voir le tableau page suivante).

Entretien du moteur.

Faire l'entretien du moteur conformément aux instructions du constructeur du moteur. Se reporter au manuel d'utilisation et d'entretien du moteur.

Procédure d'amorçage du moteur Yanmar L48

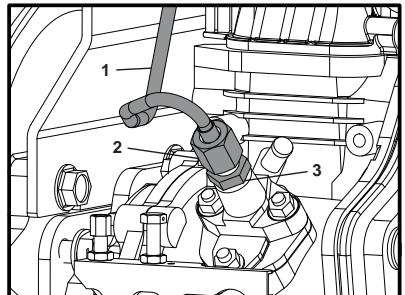
Dans le cas d'une rupture de gazole ou après un changement de filtre à gazole, le moteur devra être amorcé. Pour cela, veuillez suivre les instructions ci-dessous.



ATTENTION

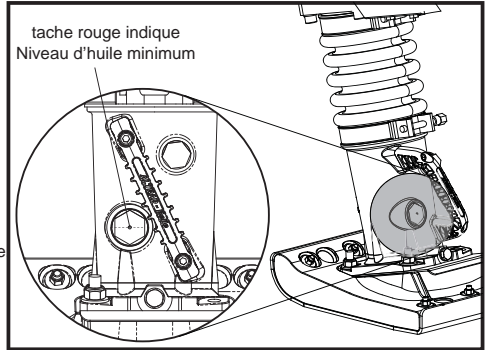
Avant de commencer la procédure d'amorçage, assurez-vous que le réservoir est plein et que le bouchon n'est pas placé sur le réservoir

- Ouvrir le robinet d'essence
- Positionner le levier de contrôle de la vitesse du moteur sur la position **RUN**
- En utilisant deux clés de 17mm, débloquer le tuyau de l'injecteur (**point 1**) en dévissant l'écrou du tuyau injecteur (**point 2**).
- Desserrer la buse de la Pompe d'injection (**Point 3**) par 2 tours complets
NOTE: - Ne retirez pas la buse de la pompe d'injection.
- Maintenir le tuyau de l'injecteur à l'écart de la buse de la pompe d'injection et attendre que le gazole circule librement sans bulles d'air.
- Resserrer la buse de la pompe d'injection pour un réglage de 12 Nm
- Remontez le tuyau de l'injecteur et serrer à 12 Nm.
- Remettre le bouchon sur le réservoir et démarrer le moteur en vous aidant de la section "Démarrage et d'arrêt" de ce manuel.



Toutes les 8 heures ou tous les jours.

1. Vérifier que les boulons et les écrous ne sont pas desserrés.
2. Vérifier et nettoyer l'élément de filtre à air. Relubrifier l'élément conformément aux instructions du constructeur du moteur. Si l'appareil fonctionne dans des conditions très poussiéreuses et très éprouvantes, il faut nettoyer plus fréquemment l'élément du filtre.
3. Vérifier le niveau d'huile dans le carter-moteur et faire l'appoint, le cas échéant.
Pour vérifier le niveau d'huile dans le vérin de la pilonneuse, suivre les suivantes:
- 3a. Vérifier que l'appareil n'a pas fonctionné dans les 10 minutes précédentes.
- 3b. Placer l'appareil sur une surface plane et retirer le bouchon d'huile
- 3c. On doit pouvoir apercevoir la surface supérieure de l'huile juste au-dessous du bord inférieur du trou prévu pour le bouchon d'huile. Faire l'appoint selon les besoins.



NOTICE: Prendre soin de ne pas trop remplir d'huile le vérin de la pilonneuse. Un remplissage excessif entraînera une surcharge du moteur, ce qui risque de se solder par des vibrations irrégulières ou insuffisantes.

Les 20 heures premières heures d'utilisation

1. Remplacer l'huile dans cylindre de la pilonneuse

Toutes les 50 heures ou toutes les semaines.

2. Vérifier que les boulons et les écrous ne sont pas desserrés. Les resserrer, le cas échéant.

Toutes les 200 heures.

3. Vidanger l'huile du vérin de la pilonneuse. Ne pas trop remplir le réservoir.

Carburant, lubrifiant et bougie.

Modèle	Carburant		Carter-Moteur			Vérin de pilonneuse	
	Type d'huile	Capacité	Type d'huile	Moteur	Capacité	Type d'huile	Capacité
RTX 50	Essence sans Plomb	2.5 Litres	10W-30, API, SF/CC, CD	GX100	0.6 Litres	10W-30, API, SF/CC, CD	0.7 Litres
RTX 60				GX100			
RTX 66				GX120 K1			
RTX 68				GX100			
RTX 74				GX120 K1			
RTX 80D	Diesel			L48	0.8 Litres		0.8 Litres

**ATTENTION**

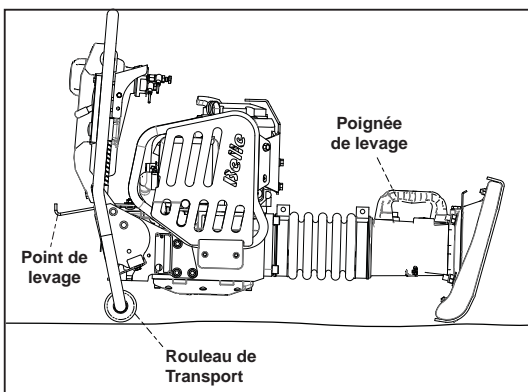
Veuillez vous assurer que vous avez lu attentivement et compris les informations ci-dessous avant de déplacer ou de transporter la pilonneuse RTX.

Transport sur le site

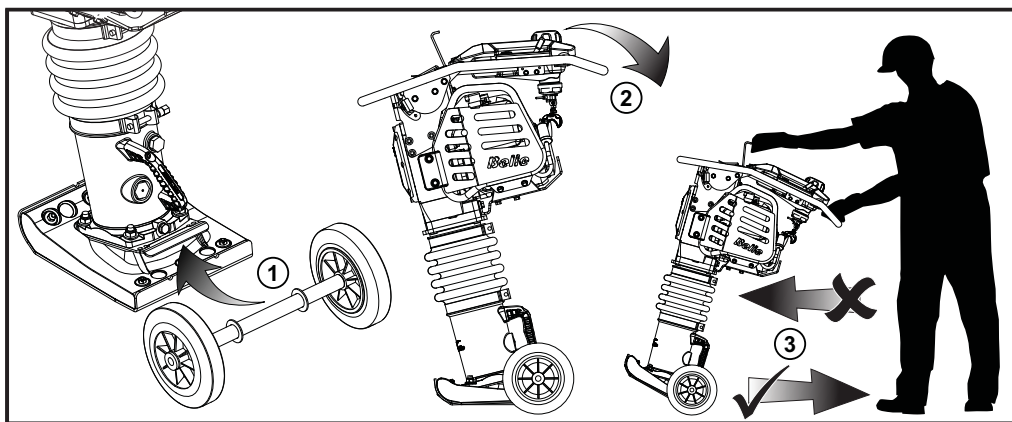
La pilonneuse peut être déplacée verticalement par 2 personnes, puis allongée sur le rouleau de transport (si déjà monté sur la machine), et tirée en utilisant la poignée près du sabot, ou avec un chariot/ crochet élévateur sur la poignée sur le dessus de la pilonneuse. **NOTE** = ne pas utiliser de chariot / crochet élévateur sur la poignée près du sabot.

Transport sur la route

La Pilonneuse doit être transportée autant que possible en position debout, attachée à la paroi latérale du camion, ou sanglée à l'intérieur d'un camion (camion-fourgon). Si ce n'est pas possible, elle peut être déposée seulement sur le rouleau de transport ou la barre d'avant sur le guidon en une position stable et sanglée fermement pour empêcher contre les roulements ou glissement.

**Option : Kit de roues de transport**

1. Placer le Kit de roues de transport sous l'angle de la plaque support de la partie basse de la pilonneuse.
2. Une fois le kit placé, incliner légèrement la machine en arrière jusqu'à ce que le kit de roues prenne le poids de la pilonneuse.
3. Amener la machine vers sa destination, en la déplaçant **UNIQUEMENT** vers l'arrière.

**AVERTISSEMENT**

Toujours tenir la pilonneuse avec les 2 mains lorsque le kit de roues est monté. Ne pas la lâcher, car elle basculerait vers l'avant. Détacher le kit de roue avant toute utilisation. Ce kit est uniquement destiné au transport de la pilonneuse.

KEY



UTILISER DE
LA LOCTITE



UTILISER DE
L'HUILE



UTILISER DE
LA SILICONE

Pour des informations concernant la disponibilité des Pièces de Détachées pour cette machine, veuillez s'il vous plaît aller sur [www. Belle247.com](http://www.Belle247.com) ou contacter ALTRAD Belle en utilisant les coordonnées suivantes :-

Tel:- +44 (0)1298 84606

Fax:- +44 (0)1298 84073

Email:- sales@ALTRAD-Belle.com

Garantie

Votre nouvelle Pilonneuse à plaque vibrante Altrad Belle est garantie un an (12 mois) à compter de la date originale d'achat, cette garantie étant réservée à l'acheteur original. La garantie Altrad Belle s'applique à tous défauts de matériaux ou à un vice de conception ou de fabrication.

La garantie Altrad Belle ne couvre pas ce qui suit :

1. Dégâts causés par un usage abusif, négligent, une chute ou tous autres dégâts similaires causés par le non-respect des instructions concernant l'assemblage, l'utilisation ou les opérations d'entretien à effectuer par l'utilisateur, ou résultant de ceci.
2. Toutes modifications, additions ou réparations effectuées par des personnes autres que les responsables de Altrad Belle ou ses agents agréés.
3. Les frais de transport ou d'expédition pour retourner l'appareil à Altrad Belle, ou ses agents agréés, et le renvoyer, en vue de le faire réparer ou évaluer après revendication sous garantie.
4. Les coûts des matériaux et/ou de la main-d'œuvre requis pour remplacer, réparer ou renouveler les composants en raison d'une usure raisonnable.

Sont exclus de la garantie les composants suivants :

- Filtre à air de moteur
- Bougie de moteur

Altrad Belle et/ou ses agents agréés, directeurs, employés ou assureurs ne sont pas tenus responsables de tous dégâts consécutifs ou autres, pertes ou dépenses encourus en relation avec l'utilisation de l'appareil, ou l'incapacité d'utiliser l'appareil dans un but quel qu'il soit.

Reclamations sous garantie.

Il faut tout d'abord adresser toutes réclamations sous garantie à Altrad Belle par téléphone, fax, e-mail ou par courrier.

Pour les revendications sous garantie :

Altrad Belle Warranty Department,
Sheen, Nr. Buxton
Derbyshire
SK17 0EU
England

Service d'enregistrement de garantie

Dans notre démarche pour devenir plus vert et plus respectueux de l'environnement, Altrad Belle a introduit un service d'enregistrement de garantie en ligne. Pour accéder à la page d'inscription sur notre site internet, veuillez utiliser l'adresse suivante:

http://www.bellegroup.com/index.php?p=warranty_registration

Sinon vous pouvez également scanner à l'aide de votre smartphone le code QR adjacent pour accéder à la page d'inscription.



El objeto de este manual es ayudarle a operar y a reparar la RTX con la mayor seguridad posible. Este manual está destinado para el uso de comerciantes y operadores de RTX.

Prólogo

La sección "**Descripción de la máquina**" le permitirá familiarizarse con la disposición y los comandos de la máquina.

La sección dedicada al "**Medioambiente**" comprende instrucciones sobre el reciclado de aparatos descartados, con el fin de proteger el entorno.

Las secciones de "**Seguridad General**" y de "**Sanidad y Seguridad**" explican como debe usarse la máquina para asegurar tanto la seguridad del operador como la del público en general.

El "**Procedimiento de Arranque y Parada**" le enseña como arrancar y parar la máquina.

La sección de "**Resolución de Problemas**" le ayudará a resolver los problemas que surjan con la máquina.

La sección de "**Servicio Y Mantenimiento**" le proporcionará ayuda en el mantenimiento general y en los trabajos de revisión de la máquina.

La sección de "**Garantía**" da detalles del tipo de garantía y le indica el procedimiento para presentar reclamaciones.

La sección de "**Declaración de conformidad**" indica las normas que cumple la máquina.

Directivas relativas a las notas.

El texto de este manual al que se debe prestar atención especial está indicado de la siguiente manera:



ATENCIÓN

El producto puede representar un riesgo. El incumplimiento de los procedimientos indicados podrá dañar la máquina o lesionar al operador.



AVISO

La vida del operador corre riesgo.

AVISO



AVISO

*Antes de operar o realizar ningún trabajo de mantenimiento en esta máquina **LEA Y APRENDA BIEN** todas las instrucciones dadas en este manual.*

APRENDA a emplear con seguridad los comandos de la máquina y lo que se debe hacer para lograr un mantenimiento seguro.

(**NOTA:** Aprenda bien a desconectar la máquina antes de conectarla, en caso de que se enfrente con dificultades.)

Lleve o use **SIEMPRE** los equipos de protección personal necesarios.

En caso de **DUDAS** sobre el uso o mantenimiento seguros de la máquina, **LLAME A SU SUPERVISOR O CONTACTE Altrad Belle:**

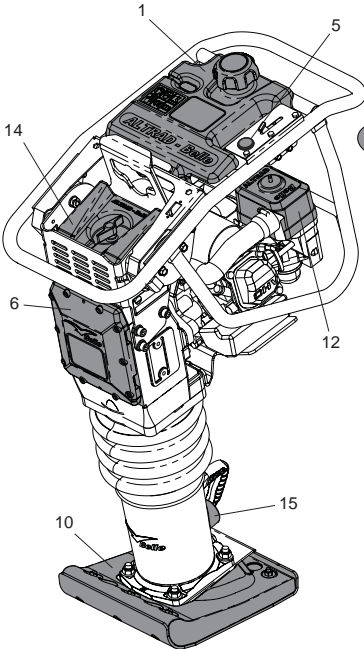
+44 (0)1298 84606

Índice

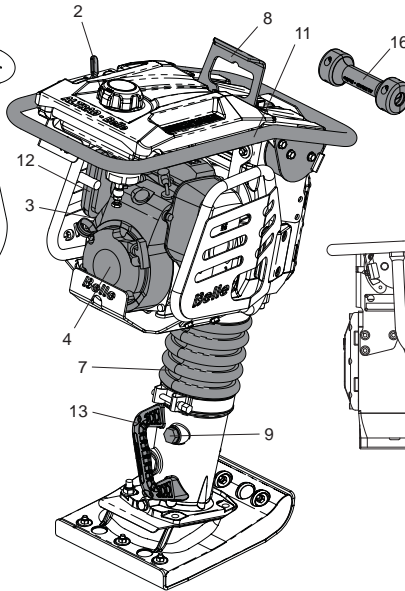
Uso De Este Manual	48
AVISO	48
Descripción De La Máquina	49
Medioambiente.....	49
Uso Previsto	49
Calcomanías.....	50 - 52
Datos Técnicos.....	53
Seguridad General	54
Sanidad Y Seguridad	54
Chequeos De Seguridad Antes Del Arranque.....	55
Almacenar Durante Ucho Tiempo	55
Procedimiento De Arranque Y Parada	56 - 57
Operación	57
Resolución De Problemas.....	58
Servicio Y Mantenimiento	58 - 59
Transporte	60
Garantía.....	61
Certificado De Conformidad.....	62

Description De L'appareil

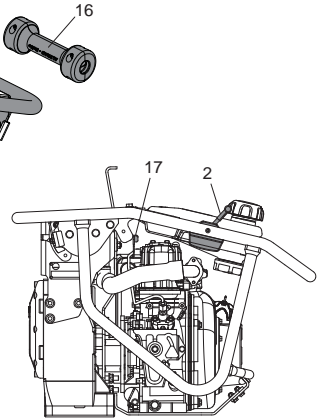
E



RTX 50 / 66 / 74



RTX 60 / 68 / 70



RTX 80D

- | | | |
|---|---------------------------------|--|
| 1. Tanque de carburante. | 7. Fuelles | 13. Asa de suspensión. |
| 2. Palanca del acelerador. | 8. Argolla de suspensión. | 14. Filtro de aire secundario (doble) |
| 3. Palanca de abertura/cierre del carburante. | 9. Tapón del aceite de la pata. | 15. Mirilla del nivel de aceite de la pata |
| 4. Motor. | 10. Zapata de apisonamiento. | 16. Mirilla del nivel de aceite de la pata |
| 5. Botón de parada. | 11. Manillar de operación. | 17. Palanca de descompresión |
| 6. Cártér del cigüeñal. | 12. Filtro primario de aire. | |

Medioambiente

E

Eliminación apropiada.



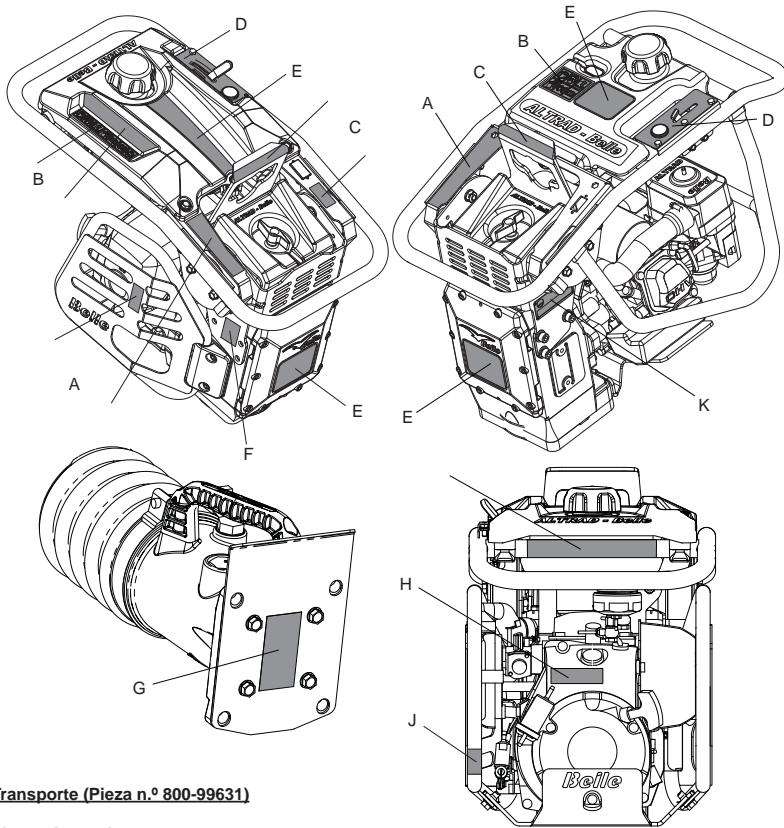
Instrucciones para la protección del medioambiente. La máquina contiene materiales valiosos. Lleve la máquina descartada y sus accesorios a un taller de reciclado apropiado.

Componente	Material
Manillar	Acero
Zapata de apisonamiento	Contrachapado y Acero / Nailon y acero
Aislador de caucho	Acero y caucho
Fuelles	Uretano
Cártér del cigüeñal	Aluminio
Tapa del cárter	Aluminio
Engranajes	Acero
Motor	Aluminio y Acero
Rodillo de Transporte	HDPE
Piezas de plástico diversas	Polipropileno
Piezas varias	Acero y aluminio

Uso Previsto

E

Esta máquina está destinada para la preparación de bancadas, superficies de aparcamiento, fundaciones, bordillos y calzadas. También se puede emplear para obras de reparación de calles, carreteras y/o aceras.



A - Placa de Transporte (Pieza n.º 800-99631)

Transporte al lugar de empleo

El apisonador RTX puede transportarse verticalmente entre dos personas tumbado en el rodillo de transporte (en su caso) y tirando de él desde el asa de suspensión o utilizando un arnés o un montacargas enganchados a la argolla de suspensión. **NOTA:** No utilizar el arnés o el montacargas en el asa de suspensión.

Transporte por carretera

El apisonador RTX debe transportarse de pie, siempre que se pueda, atado a la placa lateral de la carrocería del camión o atado dentro del camión (furgón). Si no es posible, puede tumbarse únicamente en los rodillos de transporte o en la barra delantera de la palanca de operación, en una posición estable y fuertemente atado para evitar que pueda rodar o deslizarse.

B - Placa de Seguridad



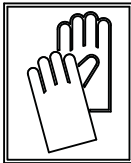
**Llevar
Protección
Auditiva**



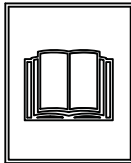
**Llevar
Protección
ocular**



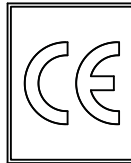
**Llevar
calzado de
seguridad**



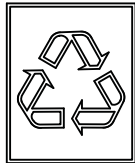
**Use
guantes de
protección**



**Por favor,
leer el
Manual de
Operadores**



**Cumple la
normativa
CE**



**Por favor,
recicle**

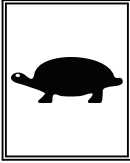
C - Adhesivo de la argolla de suspensión (Pieza n.º 800-99630)

Argolla de suspensión para su uso con un arnés o un montacargas mecánico.

D - Adhesivo del acelerador (pieza n.º 800-99628)



Posición de RPM máx.



Posición de ralentí



Posición de parada de emergencia



Botón de parada.

E - Adhesivo de identificación

Adhesivo de identificación para el modelo del apisonador RTX.

F - Adhesivo de ruido

Nivel de potencia acústica garantizado de la máquina en dB (A).

G - Adhesivo de seguridad del resorte (pieza n.º 800-99619)

NO afloje ni retire ninguno de los tornillos de la parte inferior de la pata del apisonador. La pata del apisonador contiene un resorte altamente comprimido que puede causar lesiones graves si se libera al aflojar o retirar alguno de los tornillos. Póngase en contacto con el distribuidor para obtener más información.

H - Adhesivo de arranque del motor (pieza n.º 800-99625)

Para arrancar el motor, pulse la bomba del carburador cuatro veces y, a continuación, tire de la manecilla de arranque hasta que el motor se encienda.

J - Placa de la Válvula de Combustible (pieza n.º 800-99634-0)

Posiciones 'ON' y 'OFF' de la Válvula de Combustible

- Para **ENCENDER** la máquina, la Válvula de Combustible debe de estar en la posición 'ON'.
- Cuando la máquina no se esté utilizando o se esté transportando, la válvula de combustible debe estar en la posición 'OFF'.

K - de serie (pieza n.º 800-99844)

La placa de serie contiene el número de serie de la máquina y el resto de información que pueda necesitar cuando se ponga en contacto con Altrad Belle en relación con la máquina.

1. Número de serie.
2. Modelo del apisonador RTX.
3. Año de fabricación.
4. Peso de la máquina.
5. Potencia de la máquina.



L - Placa de Seguridad (pieza n.º 800-99831)**AVISO!****Por favor, leer el
Manual de
Operadores****Llevar
calzado de
seguridad****Llevar
Protección
Auditiva****Llevar
Protección
ocular****M - Pegatina de aviso de gases de escape (pieza n.º 800-99520)**

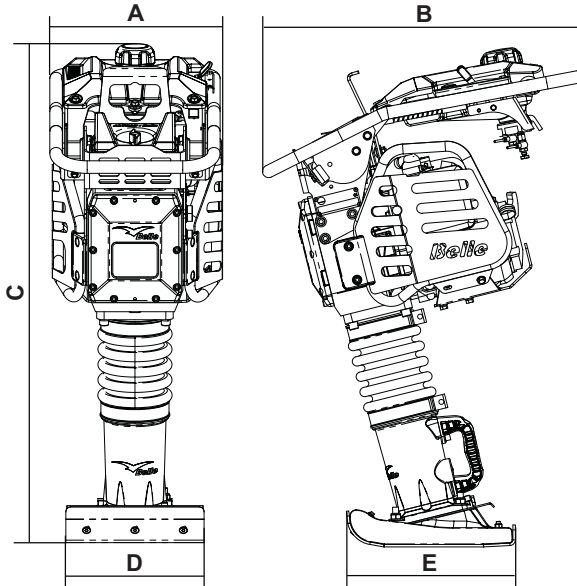
Los motores emiten monóxido de carbono. Utilizar solo en zonas con buena ventilación.

N - Pegatina de superficie caliente (pieza n.º 800-99520)

ATENCIÓN! Tenga cuidado con las superficies calientes alrededor de la zona del motor y escape.

P - Pegatina de "solo diésel" (pieza n.º 800-99524)

ATENCIÓN! Esta máquina solo admite combustible diésel (Solo en modelos diésel)



Modelo	RTX50	RTX60C	RTX60	RTX66	RTX68	RTX74	RTX80D
A - Ancho (mm)	345			425	345	425	
B - Longitud (mm)	670		705	700	705	700	
C - Altura (mm)	975	975		1065	1040	1065	1081
D - Ancho de la zapata* (mm)	230	165		280			
E - Longitud de la zapata* (mm)	335						
Modelo de Motore	Honda GX100			Honda GX120	Honda GX100	Honda GX120	Yanmar L48
Tipo de Motore	4 Tiempos, OHC, Refrigerado por Aire						Cilindro único
Potencia del motor (kW)	2.3			2.6	2.3	2.6	3.5
Tipo carburante	Sin Plomo						Diesel
Capacidad (Ltrs)	2.5						2.5
Tipo de carburador	Diafragma			Cámara del Flotador	Diafragma	Cámara del Flotador	Inyección
Arranque	Retrosceso						
Peso de la máquina (kg)	57.7	60		79	70	84	86
Tamaño zapata de apisonamiento (Hz)	11			10	11	10	10
Fuerza de impacto (kN)	12.5	13.6	13.6	16.5	16	18.6	20.5
Golpes por minuto (bpm)	450 - 660			450 - 600	450 - 660	450 - 600	450 - 600
Recorrido (mm)	52						
Nivel de ruido (dB(A))	108						
Vibración en 3 planos (m/s ²)	9.82	7.25	7.25	7.61	7.45	11.3	11.8

Nivel de Vibración: Nivel Mínimo - EN500 Part 4.

* - ras opciones de zapatos están disponibles. Los tamaños son:- 165mm (W) x 335mm (L), 230mm x 335mm & 280mm x 335mm.

Para su propia protección y la de aquellos que le rodean, lea y aprenda bien la siguiente información relativa a los aspectos de seguridad. El operador es responsable de asegurar que sabe operar bien, y con toda seguridad, este equipo. Si tiene dudas sobre el uso correcto y seguro de la máquina RTX, consulte con su supervisor o con ALTRAD Belle: +44 (0)1298 84606

**ATENCIÓN**

El mantenimiento o uso incorrectos pueden dar lugar a peligro. Lea y aprenda bien esta sección antes de realizar ningún trabajo de mantenimiento, revisión o reparación.

- El propietario de esta máquina debe observar y entrenar al usuario de la máquina a respetar los Reglamentos de Protección Laboral vigentes en el país donde se use la máquina.
- Este equipo es pesado y no debe levantarse sin ayuda. **BUSQUE AYUDA** o utilice un aparato adecuado de izar.
- Cuando se trabaje cerca del borde de zanjas excavadas, use la máquina correctamente para asegurar que no se caiga en la zanja.
- Acordone el área de trabajo y mantenga a distancia apropiada tanto al público como al personal no autorizado.
- El operador debe llevar equipos de protección personal siempre que utilice la apisonadora. (Véase Sanidad y Seguridad).
- Aprenda bien a desconectar la máquina antes de conectarla, en caso de ocurrir algún problema.
- Siempre desconecte el motor antes de transportarlo, moverlo de lugar a lugar o revisarlo.
- Durante el uso, el motor se calienta mucho: déjese enfriar antes de tocarlo. No deje nunca que funcione el motor si se ausenta de su lado.
- No deje nunca que funcione el motor si se ausenta de su lado.
- o desmonte ni toque las defensas; su objetivo es proporcionar la debida protección. Compruebe siempre el estado y seguridad de las defensas; por si están averidas o por si faltan. **NO USE LA RTX** en tanto no se haya repuesto o reparado la defensa
- No opere la RTX si se siente enfermo, o mal o está borracho o drogado.
- Esta máquina está diseñada para eliminar los posibles riesgos asociados con su uso. Sin embargo, **SIEMPRE** existen riesgos, y estos riesgos no son fáciles de reconocer, y pueden causar lesiones personales, daños a la propiedad e incluso la muerte. Cuando estos riesgos, imprevisibles e irreconocibles, resulten aparentes, se debe parar inmediatamente la máquina, y el operador, o su supervisor, debe tomar las medidas apropiadas para eliminar tales riesgos. A veces es necesario informar al fabricante de estos eventos para que tome las medidas necesarias para contrarrestarlos en el futuro.

Seguridad del carburante**AVISO**

Los carburantes son inflamables. Pueden causar lesiones personales y daños materiales. Apague el motor, extinga todas las llamas desnudas y no fume mientras llena el tanque de carburante. Elimine siempre todo vestigio de carburante derramado.

- Antes de rellenar de carburante, desconecte el motor y déjelo enfriar.
- Mientras se rellena de carburante, NO fume ni permita que haya ninguna llama desnuda en el área.
- Protéjase inmediatamente el carburante derramado, con arena. Si se derrama el carburante sobre su ropa, cámbiesela.
- Almacene el carburante en recipiente apropiado y aprobado, apartado de cualquier fuente de calor e ignición.
- Al repostar, úsese un embudo apropiado y evite los derrames por el motor.

Vibraciones

Algunas de las vibraciones producidas por la máquina al operar son transmitidas por el manillar a las manos del operador. La gama RTX de Altrad Belle ha sido diseñada específicamente para reducir los niveles de vibración a manos/brazos. Véanse las especificaciones y datos técnicos donde se indican los niveles de vibración y los tiempos de uso (tiempos máximos recomendados de exposición diaria). NO DEBEN EXCEDERSE los tiempos máximos de uso recomendados.

Equipos de protección personal (EPP)

Se deben llevar equipos adecuados de protección personal, por ejemplo, gafas de seguridad, guantes, protectores del oído, caretas antipolvo y calzado con punteras de acero.

Lleve ropa adecuada para el trabajo en curso. Sujete debidamente el cabello largo y quítese todo artículo de joyería que pudiera agarrarse con las partes móviles de la máquina.

Polvo

El proceso de compactación producirá a veces polvo que puede ser perjudicial para la salud. Lleve siempre una careta apropiada para el tipo de polvo producido.

Carburante

El aceite y el combustible usados por esta máquina pueden causar los siguientes riesgos:

- Envenenamiento si se inhalan los vapores del combustible o del aceite.
- Alergias si se derrama combustible o aceite sobre la piel.
- Incendios y explosiones si se manipula el combustible o el aceite cerca de lugares donde se fume o haya fuego sin protección.
- No ingiera carburante ni inhale los vahos del mismo, y evite que entre en contacto con la piel. Lave inmediatamente toda salpicadura de carburante. Si le entra carburante en los ojos, láveselos con abundante agua y consulte un médico lo antes posible.

Humos de escape**AVISO**

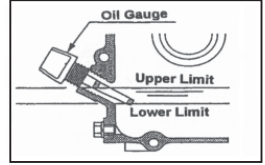
El mantenimiento o uso incorrectos pueden dar lugar a peligro. Lea y aprenda bien esta sección antes de realizar ningún trabajo de mantenimiento, revisión o reparación.

No opere nunca la apisonadora en lugares cerrados o en espacios delimitados, asegúrese de que la zona donde trabaja esté bien ventilada.

Inspección previa al arranque.

La siguiente inspección previa al arranque debe realizarse antes del comienzo de cada sesión de trabajo o después de cada cuatro horas de funcionamiento, cualquiera que sea la primera. Para más detalles, véase la sección de revisión. Cuando se descubre alguna avería, no se debe utilizar la apisonadora antes de reparar la avería.

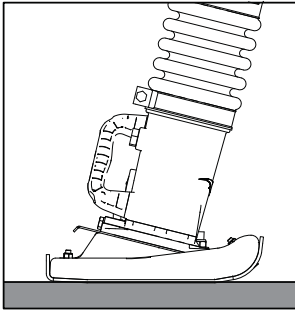
1. Inspeccione bien la apisonadora para detectar señales de avería.
2. Verifique las líneas de fluidos, aberturas de llenado de mangueras, tapones de dren y otras partes por si hubieran señales de escapes. Repare todos los escapes antes de hacer funcionar la máquina.
3. Verifique el nivel de aceite de motor y réllénelo si es necesario.
- 3.1 Para comprobar el nivel de aceite del motor, coloque la máquina sobre una superficie plana y asegúrese de que el motor esté nivelado. Para esto, coloque el apisonador en la posición que se muestra a continuación.
- 3.2 Retire el medidor de aceite y compruebe que el aceite llega hasta el borde de la boca de llenado. Utilice un aceite de motor que tenga la viscosidad correcta. (Se recomienda el aceite mineral SAE 10W-30)
4. Verifique el nivel de carburante del motor y réllénelo si es necesario. Use combustible limpio. El uso de combustible contaminado podrá producir averías en el sistema.



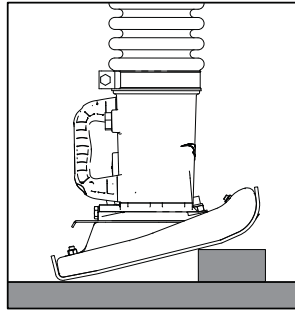
ATENCIÓN

NOTAS: Esta máquina utiliza gasolina sin plomo.
No llene **NUNCA** el tanque con una mezcla de aceite y gasolina.

5. Compruebe que el filtro de aire esté limpio. La acumulación de un exceso de polvo/suciedad en el elemento del filtro causará que el motor funcione erráticamente. Limpie el elemento del filtro de aire cuando esté contaminado (Véase la sección de Mantenimiento)
6. Revise el nivel de aceite de la pata del apisonador y rellene si es necesario (el apisonador debe haber estado en ralentí durante al menos 10 minutos antes de realizar la comprobación)
- 6.1 Para comprobar el nivel de aceite de la pata del apisonador, coloque la máquina sobre una superficie plana y asegúrese de que el pie está plano en el suelo, como se muestra a continuación.
- 6.2 El nivel mínimo se indica mediante el punto rojo de la mirilla del aceite de la pata del apisonador. (Se recomienda el aceite mineral SAE 10W-30) recommended)



Posición de comprobación del aceite de la pata del apisonador



Posición de comprobación del aceite del motor

Almacenar Durante Mucho Tiempo

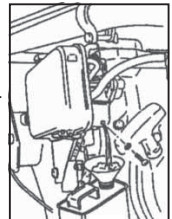
Si se debe almacenar durante mucho tiempo, vacíe el combustible del carburador haciendo funcionar la máquina con el tapón de combustible en posición cerrada.

La composición química del combustible se deteriorará después de un almacenamiento prolongado. Cuando resulte necesario almacenar la máquina durante períodos prolongados, vacíese todo el combustible del tanque. Y vacíese también el combustible de la cuba del flotador del carburador, drenándolo por el tapón de drenaje.

Limpie la bancada y aplique una capa fina de aceite para impedir que se forme herrumbre.

Limpie la zapata y aplique una fina capa de aceite para prevenir la formación de óxido.

Cubra la máquina y almacénela en lugar seco.





ATENCIÓN

El funcionamiento inapropiado puede ser peligroso. Lea y aprenda esta sección antes de arrancar la máquina.



AVISO

Para detener la máquina en caso de emergencia, mueva la palanca del acelerador a la posición de parada de emergencia. De este modo, la máquina dejará de vibrar inmediatamente.

Honda GX100 & GX120

1. Abra el tapón del carburante.
2. Ponga el acelerador en la posición de ralentí (En el punto medio entre las posiciones alta y baja).
3. Abrir la regulación poniendo la palanca de regulación.
4. Pulse la bomba del carburador cuatro veces (o al menos 10 veces cuando la máquina sea nueva o cuando se haya llevado a cabo un drenaje de combustible).
5. Agarre bien con una mano el manillar de control, y, con la otra, la palanca del arranque. Tire de la palanca de arranque hasta sentir la resistencia del motor, luego suéltela.
6. Tire de la palanca de arranque con fuerza pero sin que se salga completamente la correa de arranque.
7. Repítalo hasta que se encienda el motor.
8. Una vez encendido el motor, ponga gradualmente la palanca de regulación en la posición de CIERRE.
9. Deje funcionar el motor en ralentí durante unos minutos para que se caliente.
10. Después de que el motor se ha calentado, la máquina está lista para funcionar.
11. Mueva rápidamente la palanca de aceleramiento a la posición 'H' - alta velocidad – para impedir que se averíe el embrague. La posición "Aceleramiento Total" queda predeterminada en fábrica para alcanzar el rendimiento óptimo de la máquina.
12. Con el motor en marcha en la posición de aceleramiento total, la máquina avanzará y compactará 'cargas' sueltas
13. Al preparar el paro del motor, mueva la palanca de aceleramiento a la posición 'BAJA'.
14. Deje el motor en ralentí durante al menos 1-3 minutos.
15. Mantenga pulsado el botón ROJO de parada de motor.
16. Cierre el paso del carburante.
17. Agarre bien con una mano el manillar de control, y, con la otra, la palanca del arranque.
18. Tire de la palanca de arranque hasta sentir la resistencia del motor, luego suéltela. Esto impedirá la entrada de aire o humedad en el cilindro.

Yanmar L48

1. Deslice la palanca de control de velocidad del motor hasta la posición **RUN**.
2. Agarre bien con una mano el manillar de control, y, con la otra, la palanca del arranque. Tire de la palanca de arranque hasta sentir la resistencia del motor, luego suéltela.
3. Empuje la palanca de descompresión hacia abajo y suéltela. La palanca de descompresión vuelve automáticamente a su posición original cuando el motor arranca.
4. Tire de la palanca de arranque con fuerza pero sin que se salga completamente la correa de arranque.
5. Repítalo hasta que se encienda el motor.



ATENCIÓN

En clima frío si tiene problemas para arrancar el motor, quite el tapón de aceite y añada 2 cc de aceite de motor en el puerto petrolero y vuelva a insertar el tapón de aceite.

6. Deje funcionar el motor en ralentí durante unos minutos para que se caliente.
7. Después de que el motor se ha calentado, la máquina está lista para funcionar.
8. Mueva rápidamente la palanca de aceleramiento a la posición 'H' - alta velocidad – para impedir que se averíe el embrague. La posición "Aceleramiento Total" queda predeterminada en fábrica para alcanzar el rendimiento óptimo de la máquina.
9. Con el motor en marcha en la posición de aceleramiento total, la máquina avanzará y compactará 'cargas' sueltas
10. Al preparar el paro del motor, mueva la palanca de aceleramiento a la posición **BAJA**.
11. Deje el motor en ralentí durante al menos 1-3 minutos.
12. Para detener el motor, deslice la palanca de control de velocidad del motor hasta la posición **STOP**.

Procedimiento De Arranque Y Parada

E

Las revoluciones máximas óptimas del motor son establecidas en fábrica y son:

Modelo	Motore	Rev. Máximas	
		Óptimas	Límite Superior
RTX 50	Honda GX100	3,800 +/- 50	3,850
RTX 60	Honda GX100	3,800 +/- 50	3,850
RTX 66	Honda GX120	3,400 + 0 / - 50	3,400
RTX 68	Honda GX100	3,800 +/- 50	3,850
RTX 74	Honda GX120	3,400 + 0 / - 50	3,400
RTX 80D	Yanmar L48		

Las revoluciones máximas indicadas arriba son el número de encendidos por minuto. El motor Honda GX120 para RTX66 y RTX74 tiene la relación 17/16 para los engranajes finales, y el número de encendidos/minuto es diferente del número de rotaciones del eje de toma de potencia del motor.



ATENCIÓN

NO altere el reglaje, de hacerlo se podrán producir vibraciones irregulares o averías en el mecanismo de transmisión, lo cual dará lugar a la cancelación automática de las garantías del motor y de la máquina.

Operación

E

Levantamiento.

Cuando sea necesario utilizar equipos de levantamiento para posicionar la **RTX**, verifique y confirme que no estén dañados o agrietados los aisladores de caucho del manillar de operación. Si lo están, recámbielos antes de tratar de levantar la máquina. Además, asegúrese que el equipo de levantamiento tenga un límite de carga de trabajo adecuado para el peso de la **RTX** (véase el gráfico de especificaciones, o la placa de características de la máquina). Coloque cadenas o eslingas adecuadas **UNICAMENTE** en el punto de izaje situado en la parte superior del manillar de operación de la apisonadora **RTX**.

- Siempre desconecte el motor antes de transportarlo, moverlo de lugar a lugar o revisarlo.

Después de haberse efectuado los chequeos relacionados en la sección de 'Antes del arranque', ponga el motor en marcha. La gama **RTX** de apisonadoras de Altrad Belle lleva adaptado un embrague centrífugo. Esto permite que el motor funcione en ralentí sin enganchar el mecanismo del cigüeñal. A medida que se aumenta la velocidad del motor se irá engranando el embrague y el motor engranará el mecanismo del cigüeñal.

- Para evitar averiar el embrague centrífugo, mueva rápidamente la palanca de aceleramiento de la posición 'L' a la 'H'.



ATENCIÓN

Para el funcionamiento correcto se debe regular a máxima la velocidad del motor.

- Evítese operar la máquina en superficie ya totalmente compactada, dura o no deformable. De lo contrario, se averiará el mecanismo de transmisión, y se reducirá enormemente la vida útil de la máquina.
- Cuando se trabaje cerca del borde de zanjas excavadas, use la máquina correctamente para asegurar que no se caiga en la zanja.
- Para maniobrar la apisonadora se debe utilizar únicamente el manillar. Y solo debe empujarse. La apisonadora no debe presionarse sobre los materiales a compactar. Cualquier presión excesiva ejercida en el manillar dará lugar a compactación inadecuada debido al hecho de que se impedirá la acción de salto.

Transporte

Al transportar o almacenar la máquina, colóquese, si es posible, en posición vertical. Si es necesario colocarla sobre un lado, no debe ponerse **NUNCA** de manera que el filtro de aire esté hacia abajo. De lo contrario, el aceite del cilindro podrá entrar en la cámara de combustión o en el filtro de aire, lo cual producirá dificultades al intentar arrancar la máquina. Si se deja la máquina inclinada hacia adelante (con la tapa del cárter de la apisonadora hacia abajo), el aceite del motor no debería derramarse ni en el cilindro ni en el filtro de aire del motor. Aun así, si el motor todavía está caliente, cualquier derrame de combustible en el motor podrá causar un incendio. Antes de almacenar la máquina, espere hasta que esté totalmente fría.

La máquina adaptada con un rodillo de transporte en el manillar de operación puede cargarse y descargarse fácilmente en un vehículo. Incline la máquina hacia adelante hasta que el rodillo de transporte toque el piso del vehículo. Levante la parte inferior de la máquina, por medio de la agarradera provista en la zapata de apisonamiento, y empuje hacia adelante para cargar la máquina en el vehículo. Durante el transporte, se debe amarrar bien la máquina y colocarse en posición vertical, si es posible. Para descargar la máquina, incline la máquina hacia adelante hasta que el rodillo de transporte toque el piso. Luego, levante un poco la parte inferior de la máquina y sáquela fuera lentamente, tirando de ella.

Funcionamiento a Gran Altitud

Para trabajos continuos por encima de los 1000 m de altitud, será necesario reemplazar el inyector principal por otro tipo que le permita un correcto abastecimiento. De todos modos, la unidad sufrirá de una falta de fuerza del motor y no trabajara correctamente.

Problema	Causa	Remedio
Motor no arranca.	Sin carburante.	Llene el tanque de carburante.
	Tapón de carburante se ha cerrado	Abra el tapón de carburante.
	El motor no tiene alimentación. (solo GX100)	Pulse la bomba del carburador cuatro veces y tire de la manecilla de arranque hasta que el motor se encienda.
	El motor no tiene alimentación. (solo Diesel)	Consulte la sección de este Manual de Servicio y Mantenimiento.
	Bujía contaminados o dañados. (solo Gasolina)	Reemplace la bujía.
	Carburador defectuoso. (solo Gasolina)	El carburador de servicio.
El motor se para de repente, o se detiene cuando la velocidad del motor se incrementa.	Véase más arriba	Véase más arriba
	Surtidor principal del carburador obstruidos con suciedad (solo GX120)	Saque el surtidor principal del carburador y limpie con aire comprimido.
	Filtro de aire sucio.	Limpie el elemento.
	Tapón de la bujía está flojo. (solo Gasolina)	Estrechamente encajar la tapa para enchufe.
El motor funciona, pero la máquina no produce impacto.	La falta de potencia del motor.	Véase más arriba.
	Embrague se está deslizando.	Desmontar el conjunto del embrague, zapato limpio y el tambor con disolvente apropiado. Reemplace zapato del embrague si es necesario.
	Mecanismo de manivela está dañado	Contacte con el concesionario.

Servicio Y Mantenimiento

Mantenimiento

Las máquinas de la gama RTX de Altrad Belle están concebidas para proporcionar muchos años de funcionamiento sin ningún problema. Es importante, sin embargo, realizar regularmente el simple mantenimiento indicado en esta sección.

Se recomienda que todo el mantenimiento de importancia y las reparaciones sean encargados a un agente de Altrad Belle. Se deben utilizar siempre piezas de recambio Altrad Belle genuinas, el empleo de piezas espurias podrá dar lugar a la anulación de la garantía. Antes de llevar a cabo el mantenimiento de la máquina, apague el motor. Si se trabaja en una máquina con motor de gasolina, desconecte el cable de AT de la bujía.

Coloque siempre la RTX sobre terreno plano para poder leer correctamente los niveles de fluidos. Utilice únicamente los aceites recomendados (véase la tabla siguiente).

Revisión del motor.

Revise el motor siguiendo las especificaciones del fabricante del mismo. Refiérase al manual de operación y mantenimiento del motor.

Cebado del motor Yanmar L48

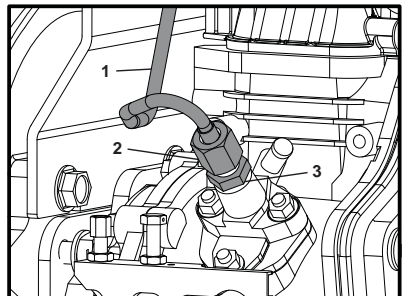
En caso de quedarse sin diésel o tras un cambio del filtro del combustible, el motor Yanmar necesitará ser cebado. Siga las instrucciones que aparecen a continuación.



ATENCIÓN

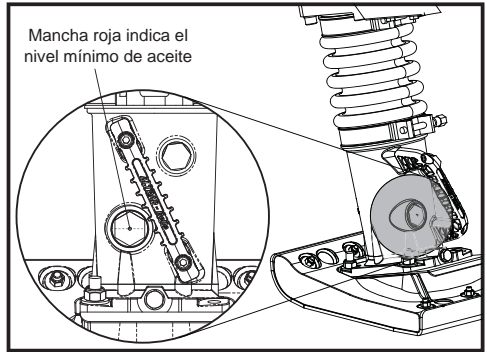
Antes de comenzar el procedimiento de cebado, asegúrese de que el depósito de combustible está lleno y que la tapa no está ajustada al depósito.

1. Abra la tapa/válvula de combustible.
2. Deslice la palanca de control de velocidad del motor hasta la posición **RUN**.
3. Utilizando una llave inglesa de 2 x 17 mm, abra el tubo del inyector (**número 1**) desenroscando la tuerca del tubo del inyector (**número 2**).
4. Afloje la tobera de la bomba del inyector (**número 3**) realizan do dos giros completos
NOTA:- NO afloje del todo la tobera de la bomba del inyector.
5. Mantenga el tubo del inyector lejos de la tobera de la bomba del inyector y espere hasta que el diésel circule libremente sin burbujas de aire.
6. Sitúe nuevamente la tobera de la bomba de inyección y apriete a 12 Nm.
7. Coloque de nuevo la bomba del inyector y apriete a 12 Nm.
8. Coloque de nuevo la tapa del combustible y arranque el motor siguiendo las instrucciones que aparecen en la sección "Procedimiento de encendido y parada" de este manual.



Mantenimiento : Cada 8 horas o a diario.

1. Compruebe que no hayan pernos y tuercas sueltos. Apriételos bien, si es necesario.
2. Compruebe y limpie el elemento del filtro de aire, lubrique el elemento según las recomendaciones del fabricante del motor. Si las condiciones de operación son muy polvorrientas y severas, la limpieza del elemento de filtro debería realizarse más frecuentemente.
3. Verifique el nivel del aceite del cárter del motor y rellénelo, según sea necesario. Compruebe el nivel del aceite del cilindro apisonador de conformidad con lo indicado a continuación.
- 3a. Asegúrese que la máquina no ha funcionado durante los últimos 10 minutos.
- 3b. Coloque la máquina sobre superficie nivelada y saque el tapón de aceite.
- 3c. La superficie superior del aceite debe verse apenas por debajo del borde inferior del agujero del tapón de relleno. Rellénelo, si es necesario.



NOTA: El cilindro de apisonamiento no debe sobrellenarse de aceite. Si se sobrellena, el motor deberá resistir una carga excesiva, lo cual producirá vibraciones inadecuadas o irregulares.

A las primeras 20 horas de trabajo

1. Sustituir el aceite del cilindro del pistón

Cada 50 horas o semanalmente.

2. Compruebe que no hayan pernos y tuercas sueltos. Apriételos bien, si es necesario.

Cada 200 horas.

3. Cambie el aceite del cilindro de apisonamiento. Pero no lo sobrellene.

Combustible, lubricante y bujía.

Modelo	Carburante		Cárter del motor			Cilindro de Apisonamiento	
	Tipo	Capacidad	Tipo de Aceite	Motor	Capacidad	Tipo de Aceite	Capacidad
RTX 50	Gasolina sin Plomo	2.5 Litros	10W-30, API, SF/CC, CD	GX100	0.6 Litros	10W-30, API, SF/CC, CD	0.7 Litros
RTX 60				GX100			
RTX 66				GX120 K1			
RTX 68				GX100			
RTX 74				GX120 K1			
RTX 80D	Diesel			L48	0.8 Litros		0.8 Litros

**ATENCIÓN**

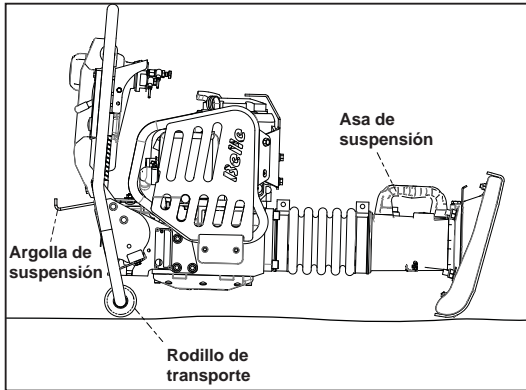
Por favor, asegúrese de que ha leído y entendido totalmente la información de abajo antes de intentar transportar el RTX Rammer.

Transporte al lugar de empleo

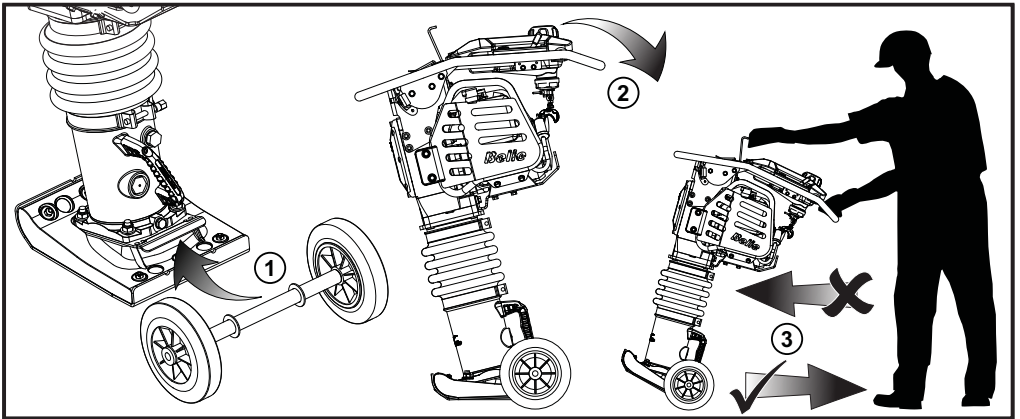
El apisonador RTX puede transportarse verticalmente entre dos personas tumbado en el rodillo de transporte (en su caso) y tirando de él desde el asa de suspensión o utilizando un arnés o un montacargas enganchados a la argolla de suspensión. **NOTA:** No utilizar el arnés o el montacargas en al asa de suspensión.

Transporte por carretera

El apisonador RTX debe transportarse de pie, siempre que se pueda, atado a la placa lateral de la carrocería del camión o atado dentro del camión (furgón). Si no es posible, puede tumbarse únicamente en los rodillos de transporte o en la barra delantera de la palanca de operación, en una posición estable y fuertemente atado para evitar que pueda rodar o deslizarse.

**Kit de ruedas opcional**

1. Coloque el kit de ruedas bajo el borde de la placa en la parte inferior del brazo apisonador.
2. Una vez que el conjunto de ruedas esté acoplado, incline la apisonadora hacia atrás ligeramente hasta que el peso de esta recaiga sobre las ruedas.
3. Mueva SOLO la apisonadora hacia atrás para transportarla a su lugar de destino.

**AVISO**

NO deje el kit de ruedas colocado cuando la máquina no esté vigilada o cuando esté en uso, ya que esto desestabilizará la apisonadora. Utilice el kit de ruedas solo para el transporte.

INFORMACIÓN



**USE
LOCTITE**



**USE
ACEITE**



**USE
SILICONA**

Para obtener información sobre la disponibilidad de piezas de repuesto para la máquina, visite www.Belle247.com o póngase en contacto con ALTRAD Belle:-

Tel:- +44 (0)1298 84606

Fax:- +44 (0)1298 84073

Email:- sales@ALTRAD-Belle.com

Garantía



La nueva compactadora apisonadora **RTX** lleva una garantía para el comprador original con una validez de un año (12 meses) a partir de la fecha original de compra.

La garantía de Altrad Belle le ampara contra defectos de diseño, materiales y mano de obra.

La garantía de Altrad Belle no cubre lo siguiente:

1. Daños causados por el abuso, mal uso, caída u otros daños similares causados por o como resultado del incumplimiento de las instrucciones de ensamblaje, operación o mantenimiento por parte del usuario.
2. Las alteraciones, adiciones o reparaciones efectuadas por personas ajenas a Altrad Belle o a sus agentes reconocidos.
3. Los costos de transporte o embarque a y de Altrad Belle o sus agentes reconocidos, para la reparación o evaluación de una máquina al amparo de una reclamación contra la garantía.
4. Los costos de materiales y mano de obra relacionados con la renovación, reparación o recambio de componentes por desgaste normal.

Los siguientes componentes no están amparados por la garantía.

- Filtro de aire del motor
- Bujía del motor

Altrad Belle y/o sus agentes reconocidos, directores, empleados o aseguradores no se responsabilizan de ningún daño consecencial u otros, pérdidas o gastos relacionados con o debidos a la inhabilidad de usar la máquina.

Reclamaciones contra la garantía

Todas las reclamaciones presentadas al amparo de la garantía deben dirigirse primero a Altrad Belle ya sea por teléfono, fax, correo electrónico o por escrito.

Para las reclamaciones contra la garantía :

Tel: +44 (0)1298 84606,

Fax: +44 (0)1298 84073,

E-mail : Warranty@belle-group.co.uk

Escriban a:

Altrad Belle Warranty Department,
Sheen, Nr. Buxton
Derbyshire
SK17 0EU
Inglaterra

Registro de Garantía :

Con el fin de ser cada vez más ecológico, Altrad Belle permite registrar ahora las garantías via Internet. Para acceder a la página adecuada de nuestro sitio Web, deberá de utilizar la siguiente dirección:-

http://www.bellegroup.com/index.php?p=warranty_registration

Asímismo, podrá escanear el código de respuesta rápida adjunto (Quick Response Code) con su móvil lo que le permitirá acceder directamente a la página de registro.



Este manual foi escrito para o ajudar a operar e prestar assistência ao **RTX** com toda a segurança. Este manual é dirigido aos agentes e operadores do **RTX**.

Prefácio

A secção **“Ambiente”** apresenta instruções sobre a forma de realizar a reciclagem de aparelhos descartados de uma forma segura para o ambiente.

A secção **“Descrição da Máquina”** ajuda-o a familiarizar-se com a disposição e controlos da máquina.

As secções **“Segurança Geral”** e **“Saúde e Segurança”** explicam como utilizar a máquina de modo a garantir a sua segurança e a segurança do público em geral.

O **“Procedimento de Arranque e Paragem”** ajuda-o a arrancar e parar a máquina.

O guia de **“Resolução de Problemas”** ajuda-o caso tenha um problema com a sua máquina.

A secção **“Assistência”** destina-se a ajudá-lo nas operações de manutenção geral e assistência da sua máquina.

A secção **“Garantia”** pormenoriza o tipo de cobertura da garantia e o procedimento de apresentação de reclamações.

A secção **“Declaração de Conformidade”** apresenta as normas a que a construção da máquina obedeceu.

Directivas relativas às anotações.

O texto contido neste manual ao qual se deve prestar especial atenção é apresentado da seguinte maneira:



CUIDADO

O produto pode constituir um risco. A máquina ou o seu operador poderão sofrer danos ou ferimentos se os procedimentos não forem escrupulosamente respeitados.



AVISO

A vida do operador pode correr perigo.

AVISO



AVISO

*Antes de operar a máquina ou realizar qualquer operação de manutenção, **DEVERÁ LER e ESTUDAR** este manual.*

CONHEÇA a utilizar os controlos da unidade com segurança e como deverá proceder para a manutenção de forma segura. (Observação: Certifique-se de que sabe desligar a máquina antes de a ligar, para o caso de se encontrar em dificuldades.)

Envergue ou utilize **SEMPRE** o equipamento de segurança adequado para a sua protecção pessoal. Caso **TENHA QUAISQUER**

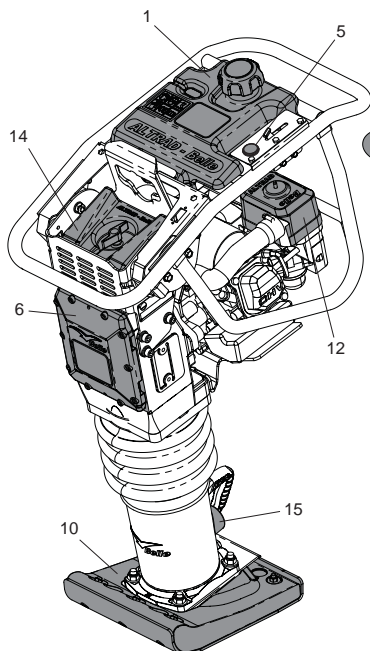
DÚVIDAS sobre a utilização ou manutenção segura desta unidade, **PERGUNTE AO SEU SUPERVISOR OU ENTRE EM CONTACTO COM A Altrad Belle: +44 (0)1298 84606**

Índice

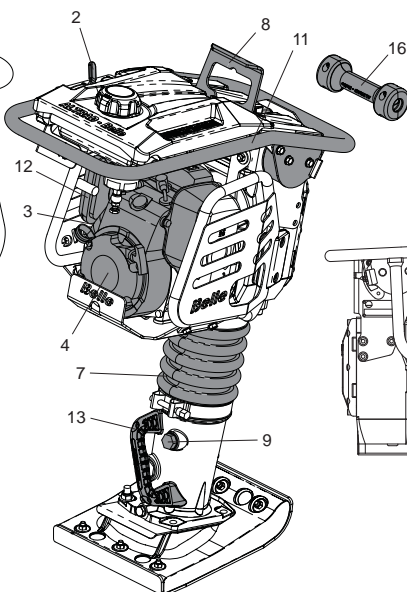
Como Utilizar Este Manual.....	62
Aviso.....	62
Descrição da máquina.....	63
Ambiente.....	63
Utilização Prevista.....	63
Autocolante.....	64 - 66
Dados Técnicos.....	67
Segurança Geral.....	68
Saúde e Segurança.....	68
Verificações de Segurança Prévias ao Arranque.....	69
Armazenagem de longo prazo.....	69
Procedimento de Arranque e Paragem.....	70 - 71
Como Operar O Compactador De Obturação.....	71
Guia de Resolução de Problemas.....	72
Assistência.....	72 - 73
Transporte.....	74
Garantia.....	75
Certificado de Conformidade.....	2

Descrição da Máquina

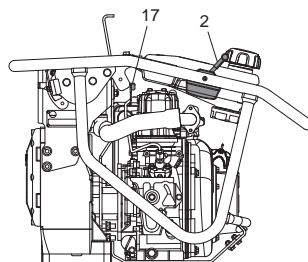
P



RTX 50 / 66 / 74



RTX 60 / 68 / 70



RTX 80D

- | | | |
|--|------------------------------|---------------------------------------|
| 1. Depósito de Combustível. | 7. Fole. | 13. Pega de Elevação. |
| 2. Alavanca do estrangulador. | 8. Olhal de Elevação. | 14. Limpador de Ar Secundário (Duplo) |
| 3. Alavanca de combustível (ligado/desligado). | 9. Tampão de Óleo do Pilão. | 15. Visor do Nível de Óleo do Pilão |
| 4. Motor. | 10. Tampão de Óleo do Pilão. | 16. Cilindro de Transporte (Opcional) |
| 5. Interruptor de Paragem. | 11. Punho de Controle. | 17. Alavanca de descompressão |
| 6. Cárter. | 12. Filtro de ar primário. | |

Ambiente

P



Descartar em Segurança

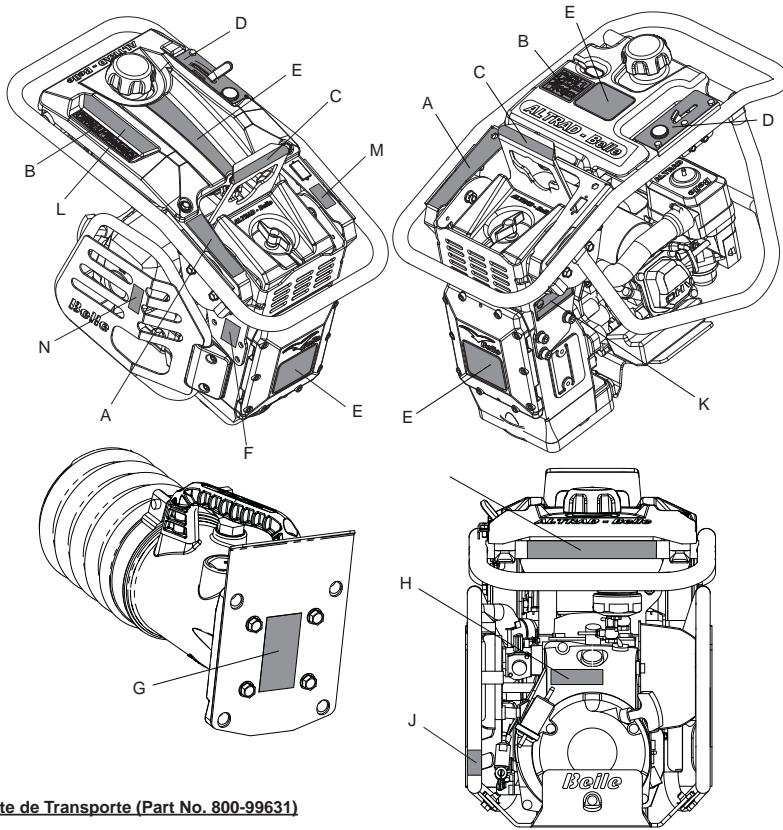
Instruções para protecção do ambiente. A máquina contém materiais valiosos. Leve o aparelho a descartar e respectivos acessórios às instalações de reciclagem apropriadas.

Componente	Material
Punho	Aço
Chumaceira do compactador	Contraplacado de madeira e Aço / Aço e Nylon
Suportes Flexíveis	Aço e Borracha
Fole	Uretano
Cárter	Alumínio
Tampa do cárter	Alumínio
Engrenagens	Aço
Motor	Aço e Alumínio
Cilindro de Transporte	HDPE
Peças Plásticas Variadas	Polipropileno
Peças Diversas	Aço e Alumínio

Utilização Prevista

P

Esta máquina destina-se à preparação de base, caminhos, fundações, meios-fios de calçadas e sapatas de alicerces. Também pode ser usada para trabalhos de reparação em ruas, vias rápidas e/ou pavimentos.



A - Autocolante de Transporte (Part No. 800-99631)

Transporte no local

O Apilador RTX pode ser movimentado verticalmente por duas pessoas, sobre o Cilindro de Transporte (se estiver montado) e puxado usando a Pega de Elevação ou um Cabo ou Guindaste no Olhal de Elevação. NOTA: Nunca utilize um cabo ou guindaste na Pega de Elevação.

Transporte por Estrada

O RTX deve ser transportado sempre que possível na vertical, amarrado ao painel lateral da carroçaria de um camião ou no interior de uma furgoneta. Se tal não for possível, pode ser unicamente colocado sobre os Cilindros de Transporte ou a barra frontal da Pega de Manobra, numa posição estável e firmemente amarrado para evitar o deslizamento ou rolamento.

B - Autocolante de Segurança



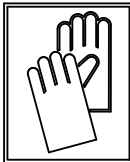
**Utilize
Protecção
Auricular**



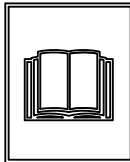
**Utilize
Protecção
Ocular**



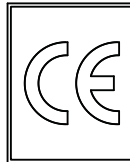
**Utilize
Calçado de
Segurança**



**Utilize
Luvas de
Protecção**



**Por Favor
Leia o
Manual do
Operador**



**Conformi-
dade CE**



Reciclagem

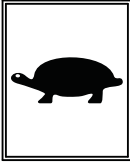
C - Autocolante do Olhal de Elevação (Peça N.º 800-99630)

Olhal de Elevação para o Cabo ou Guindaste Mecânico.

D - Autocolante do Regulador (Peça N.º 800-99628)



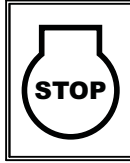
**Posição
RPM
Máximas**



**Posição
de Marcha
Lenta**



**Posição de
Paragem de
Emergência**



**Engine
Stop Button**

E - Autocolante de Identificação

Autocolante para identificar o modelo do Apiloador RTX.

F - Autocolante de Ruído

Nível de Potência Sonora Garantida em dB(A).

G - Autocolante de Segurança da Mola (Peça N.º 800-99619)

NÃO desaperte ou retire quaisquer Parafusos da parte inferior do Pilão. Esta peça contém uma mola altamente comprimida que pode causar ferimentos graves se for libertada com o desaperto ou a retirada de quaisquer Parafusos. Contacte o seu distribuidor para obter mais informação.

H - Autocolante de Arranque do Motor (Peça N.º 800-99625)

Para ligar o Motor, carregue na Bomba do Carburador quatro vezes e depois puxe a Pega de Arranque até o Motor arrancar.

J - Autocolante de Válvula do Combustível (800-99873)

Posições 'ON' e 'OFF' da Válvula do Combustível.

- Para **ARRANCAR** a máquina, a Válvula de Combustível deve estar na posição 'ON'.

- A Válvula de Combustível deve estar na posição 'OFF' quando a máquina não estiver a trabalhar ou durante o transporte.

K - Placa do Número de Série (Peça N.º 800-99844)

Esta peça indica o Número de Série da máquina e toda a informação de que precisará quando quiser contactar o fabricante Altrad Belle.

1. Número de Série.
2. Modelo do Apiloador RTX.
3. Ano de Fabrico.
4. Peso da Máquina.
5. Potência da Máquina.



L - Autocolante de Segurança (800-99831)



AVISO!



**Por Favor Leia
o Manual do
Operador**



**Utilize
Calçado de
Segurança**



**Utilize
 Protecção
 Auricular**



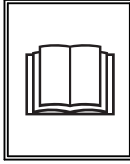
**Utilize
 Protecção
 Ocular**

M – Autocolante de aviso de gases de escape (Peça N.º 800-99520)

Estes motores emitem monóxido de carbono. Utilizar apenas em áreas com boa ventilação.

N - Etiqueta de superfície quente (Peça N.º 800-99520)

PRECAUCIÓN! Cuidado com superficies quentes ao redor da área do motor e escape.

L - Autocolante de Segurança (800-99831)**AVISO!****Por Favor Leia
o Manual do
Operador****Utilize
Calçado de
Segurança****Utilize
Protecção
Auricular****Utilize
Protecção
Ocular****M – Autocolante de aviso de gases de escape (Peça N.º 800-99520)**

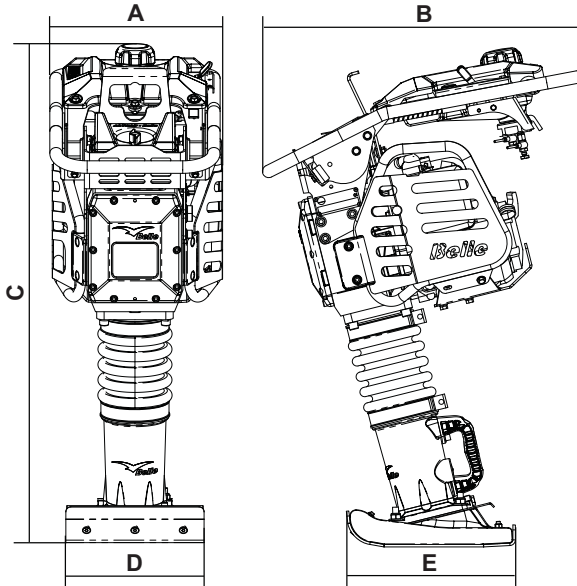
Estes motores emitem monóxido de carbono. Utilizar apenas em áreas com boa ventilação.

N - Etiqueta de superfície quente (Peça N.º 800-99520)

PRECAUCIÓN! Cuidado com superfícies quentes ao redor da área do motor e escape.

P - Etiqueta de “Apenas diesel” (Peça N.º 800-99524)

PRECAUCIÓN! Apenas pode ser utilizado diesel neste equipamento (aplicável a modelos a diesel)



Modelo	RTX50	RTX60C	RTX60	RTX66	RTX68	RTX74	RTX80D
A - Largura (mm)	345			425	345	425	
B - Comprimento (mm)	670		705	700	705	700	
C - Altura (mm)	975	975		1065	1040	1065	1081
D - Largura de Sapata Compactadora*	230mm	165mm		280mm			
E - Comprimento de Sapata Compactadora*	335mm						
Modelo de Motor	Honda GX100			Honda GX120	Honda GX100	Honda GX120	Yanmar L48
Tipo de Motor	4 Tempos, OHC, Refrigerador de Ar						Cilindro único
Potência do Motor (kW)	2.3			2.6	2.3	2.6	3.5
Tipo de Combustível	Gasolina						Diesel
Capacidade (Ltrs)	2.5						2.5
Tipo de Carburador	Diafragma			Reservatório de Nível Constante	Diafragma	Reservatório de Nível Constante	Injecção
Arranque	Cabo						
Peso da Máquina (kg)	57.7	60		79	70	84	86
Frequência (Hz)	11			10	11	10	10
Força de Impacto (kN)	12.5	13.6	13.6	16.5	16	18.6	20.5
Impactos por Minuto (bpm)	450 - 660			450 - 600	450 - 660	450 - 600	450 - 600
Curso (mm)	52						
Nível de ruído (dB(A))	108						
Vibração nos 3 Eixos (m/s ²)	9.82	7.25	7.25	7.61	7.45	11.3	11.8

Nível de Vibração: Nível mínimo - EN500 Part 4.

* - Opções de sapatos estão disponíveis. Tamanhos são:- 165mm (W) x 335mm (L), 230mm x 335mm & 280mm x 335mm.

Para a sua própria protecção pessoal e para a segurança daqueles à sua volta, por favor leia e certifique-se de que compreendeu perfeitamente as informações de segurança que se seguem. É da responsabilidade do operador certificar-se de que compreende perfeitamente como operar este equipamento com toda a segurança. Se não tem a certeza sobre a utilização segura e correcta do RTX, consulte o seu supervisor ou a ALTRAD Belle: +44 (0)1298 84606

**CUIDADO**

A manutenção ou utilização incorrectas podem ser perigosas. Leia e Compreenda esta secção antes de levar a cabo quaisquer operações de manutenção, assistência ou reparação.

- O proprietário desta máquina deverá respeitar e formar o utilizador da máquina a cumprir a Legislação de Protecção no Trabalho em vigor no país de aplicação.
- Este equipamento é pesado e não deverá ser levantado por uma única pessoa; obtenha AJUDA ou utilize equipamento de elevação adequado.
- Quando trabalhar próximo da berma de valas escavadas, use a máquina correctamente de modo a garantir que a mesma não cairá na vala.
- Proceda à vedação da área de trabalho e mantenha transeuntes e pessoal não autorizado a uma distância de segurança.
- O operador deverá enverg Equipamento de Protecção Pessoal (EPP) sempre que este equipamento de elevação esteja a ser utilizado (consulte Saúde e Segurança).
- Antes de LIGAR a máquina, certifique-se de que sabe como a DESLIGAR, para o caso de ter quaisquer dificuldades.
- DESLIGUE sempre a máquina antes de proceder a operações de transporte, deslocação ou assistência.
- Durante o funcionamento, o motor fica muito quente; deixe-o arrefecer antes de lhe tocar.
- Nunca deixe a motor a trabalhar sem vigilância.
- Nunca deixe o motor a funcionar sem vigilância. Nunca retire nem mexa nas guardas instaladas; elas existem para a sua protecção. Certifique-se sempre de que as guardas estão em bom estado e seguras; caso alguma guarda se encontrar danificada ou ausente, NÃO UTILIZE O RTX até a guarda ter sido substituída ou reparada.
- Não opere o compactador se estiver doente, cansado ou sob a influência de álcool ou drogas.
- Esta máquina foi concebida para eliminar os possíveis riscos decorrentes da sua utilização. No entanto, EXISTEM riscos, e estes riscos residuais não são claramente reconhecíveis, pelo que poderão causar ferimentos físicos ou danos materiais, bem como possivelmente a morte. Se estes riscos imprevisíveis e irreconhecíveis se tornarem notórios, a máquina deverá ser parada imediatamente, e o operador ou o seu supervisor deverá tomar as medidas apropriadas para eliminar esses riscos. Por vezes, é necessário que o fabricante seja informado dessas eventualidades, para de futuro tomar medidas preventivas.

Segurança de Combustível.**AVISO**

O combustível é inflamável. O mesmo poderá causar ferimentos ou danos materiais. Desligue a máquina, apague todas as chamas abertas e não fume enquanto estiver a abastecer o depósito de combustível. Limpe sempre qualquer combustível derramado.

- Antes de reabastecer, desligue o motor e deixe-o arrefecer.
- Quando estiver a reabastecer, NÃO fume nem permita a existência de chamas abertas na área.
- Qualquer combustível derramado deverá ser imediatamente coberto com areia. Se tiver derramado combustível sobre o seu vestuário, troque imediatamente de roupa.
- Armazene o combustível em recipientes aprovados e adequados para o efeito, longe de fontes de calor e de ignição.
- Ao reabastecer, use um funil adequado e evite derrames sobre o motor.

Vibração

Alguma vibração resultante da operação da máquina é transmitida através do punho para as mãos do operador. A gama RTX do Altrad Belle foi especificamente concebida para reduzir os níveis de vibração mão/braço. Consulte as especificações e dados técnicos relativamente aos níveis de vibração e tempos de utilização (tempo máximo de exposição diária recomendado). NÃO exceda os tempos máximos de utilização.

EPP (Equipamento de Protecção Pessoal).

EPP adequado deverá ser sempre envergado quando trabalhar com este equipamento, i.e. Óculos de Protecção, Luvas, Protectores Auriculares, Máscara de Pó e Calçado com

Biqueiras de Aço.

Envergue vestuário apropriado para o trabalho que está a realizar. Prenda o cabelo comprido e remova qualquer bijuteria que possa ficar presa nas partes amovíveis do equipamento.

Pó.

Ocasionalmente, o processo de compactação pode produzir pó, o qual pode ser perigoso para a sua saúde. Use sempre uma máscara própria para o tipo de pó produzido.

Combustível.

O óleo e o combustível usados nesta máquina poderão causar os seguintes perigos:

- Envenenamento em caso de inalação de vapores de combustível ou de óleo.
- Alergias em caso de derrame de combustível ou de óleo sobre a pele.
- Fogo ou explosão em caso de manuseamento de combustível ou de óleo próximo de cigarros acesos ou de chamas desprotegidas.
- Não ingira combustível nem inale vapores de combustível e evite contacto com a pele. Lave imediatamente os salpicos de combustível.

Se algum combustível entrar em contacto com os seus olhos, lave abundantemente com água corrente e procure assistência médica logo que possível.

Fumos de Escape**AVISO**

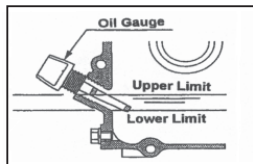
Os fumos de escape produzidos por este equipamento são altamente tóxicos e podem matar!

Não opere o compactador em interiores ou em espaços confinados, certifique-se de que a área de trabalho é adequadamente ventilada.

Inspeção Prévia ao Arranque

A inspeção prévia ao arranque deve ser executada antes do início de cada sessão de trabalho ou após cada período de utilização de quatro horas, de acordo com o que ocorrer primeiro. Por favor, consulte a secção de assistência para orientação detalhada. Caso se verifique qualquer falha, o compactador não deverá ser utilizado até a mesma ser rectificada.

1. Inspeccione minuciosamente o compactador em busca de danos.
2. Inspeccione cuidadosamente as linhas de fluidos, as aberturas de abastecimento das tubagens, os filtros de drenagem e quaisquer outras áreas em busca de fugas. Repare quaisquer fugas antes de colocar em funcionamento.
3. Verifique o nível de óleo do motor e ateste conforme necessário.
- 3.1 Para verificar o nível de Óleo do Motor, coloque a máquina sobre uma superfície plana, certificando-se de que o motor está nivelado. Assim, coloque o apoiodor na posição mostrada abaixo.
- 3.2 Retire o Indicador de Nível e verifique se o Óleo atinge o rebordo do orifício de enchimento. Utilize um Óleo de Motor com a viscosidade adequada. (Óleo Mineral recomendado SAE 10W-30.)
4. Verifique o nível de óleo do motor e ateste conforme necessário. A utilização de óleo contaminado poderá danificar o sistema.

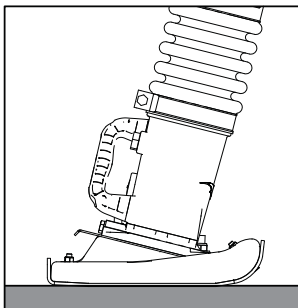


CUIDADO

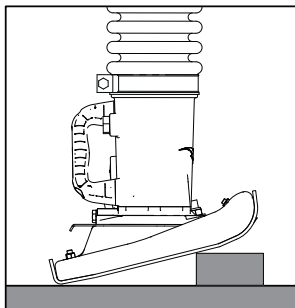
Nota: Esta máquina utiliza gasolina sem chumbo.

Nunca abasteça o depósito de combustível com uma mistura de óleo e gasolina.

5. Certifique-se de que o filtro de ar está limpo. Uma acumulação excessiva de resíduos/poeiras no filtro provocará um funcionamento errático do motor. Limpe o filtro de ar quando o mesmo estiver contaminado (Consulte a secção de manutenção).
6. Verifique o nível de Óleo do Pilão e encha se for necessário (o apoiodor deve ser colocado em marcha lenta durante pelo menos dez minutos antes da verificação.)
- 6.1 Para verificar o nível de Óleo do Pilão, coloque a máquina sobre uma superfície plana, certificando-se de que a Sapata está nivelada em relação ao solo, conforme mostrado abaixo.
- 6.2 O nível mínimo é indicado pelo Ponto Vermelho no Visor de Óleo no Pilão. (Óleo Mineral recomendado SAE 10W-30.)



Posição para Verificação do Óleo do Pilão



Posição para Verificação do Óleo do Motor

Armazenagem De Longo Prazo

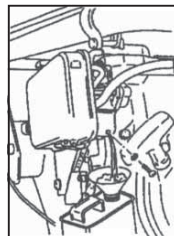
Para uma armazenagem de longo prazo, esvazie o combustível no carburador, fazendo o motor trabalhar com a torneira de combustível na posição fechada (**Gasolina Só**)

A composição química do combustível deteriorar-se-á após uma armazenagem prolongada. Quando a máquina necessitar de ser armazenada durante um período prolongado, retire todo o combustível do depósito. Retire também o combustível do reservatório de nível constante do carburador, drenando o combustível através do tampão de drenagem. (**Gasolina Só**)

Limpe a placa de base e aplique uma ligeira camada de óleo para evitar o aparecimento de ferrugem.

Limpe a sapata compactadora e aplique uma pequena camada de óleo para prevenir a oxidação.

Cubra a máquina e arrume num local seco.





CUIDADO

Uma utilização incorrecta da máquina pode ser perigosa. Certifique-se de que lê e compreende esta secção antes de ligar a máquina.



AVISO

Para desligar a máquina numa emergência, coloque o Manípulo do Regulador na posição de Paragem de Emergência. Esta operação para imediatamente as vibrações da máquina.

Honda GX100 & GX120

1. Abra a torneira de combustível.
2. Coloque o estrangulador na posição de funcionamento ao ralenti (Posição média entre a posição superior e inferior)
3. mova gradualmente a alavanca de comando da mistura para a posição OFF (desligado)
4. Carregue na Bomba do Carburador quatro vezes (ou pelo menos dez vezes se a máquina for nova ou depois de uma fuga de combustível).
5. Segurando firmemente o punho de controlo com uma mão, agarre o punho da ignição de recuo com a outra. Puxe a ignição de recuo até sentir resistência do motor, depois deixe a ignição regressar à posição inicial.
6. Tendo o cuidado de não puxar totalmente o cabo da ignição, puxe vigorosamente o punho da ignição.
7. Repita até o motor arrancar.
8. Assim que o motor arrancar, mova gradualmente a alavanca de comando da mistura para a posição ON (ligado)
9. Deixe o motor trabalhar ao ralenti durante alguns minutos até aquecer.
10. Após o motor aquecido, a máquina está pronta para a operação.
11. Desloque rapidamente a alavanca do estrangulador para a posição "H" de alta velocidade para evitar a ocorrência de danos na embraiagem. A posição de "Admissão Plena" foi pré-acertada na fábrica a fim de conseguir um desempenho óptimo da máquina.
12. Com o motor a trabalhar na posição de Admissão Plena, a máquina deslocar-se-á para a frente e compactará "placas" soltas.
13. Em preparação da paragem do motor, desloque a alavanca do estrangulador para a posição "Inferior".
14. Deixe o motor a trabalhar ao ralenti durante 1-3 minutos.
15. Rode o interruptor ON/OFF (ligado/desligado) do motor no sentido anti-horário para a posição "0".
16. Desligue o combustível.
17. Puxe a ignição de recuo até sentir resistência do motor, depois deixe a ignição regressar à posição inicial. Isto evitará a entrada de qualquer quantidade de ar ou humidade no cilindro.

Yanmar L48

1. Faça deslizar a alavanca de controlo da velocidade do motor para a posição **RUN** (EXECUTAR).
2. Segurando firmemente o punho de controlo com uma mão, agarre o punho da ignição de recuo com a outra. Puxe a ignição de recuo até sentir resistência do motor, depois deixe a ignição regressar à posição inicial.
3. Empurre a alavanca de descompressão até abaixo e solte-a. A alavanca de descompressão irá regressar automaticamente à posição original no arranque do motor.
4. Tendo o cuidado de não puxar totalmente o cabo da ignição, puxe vigorosamente o punho da ignição.
5. Repita até o motor arrancar.



CUIDADO

No tempo frio, se você tiver problemas para ligar o motor, remova o bujão de óleo e adicionar 2cc de óleo do motor no porto petrolífero e recolque o bujão de óleo.

6. Deixe o motor trabalhar ao ralenti durante alguns minutos até aquecer.
7. Após o motor aquecido, a máquina está pronta para a operação.
8. Desloque rapidamente a alavanca do estrangulador para a posição "H" de alta velocidade para evitar a ocorrência de danos na embraiagem. A posição de "Admissão Plena" foi pré-acertada na fábrica a fim de conseguir um desempenho óptimo da máquina.
9. Com o motor a trabalhar na posição de Admissão Plena, a máquina deslocar-se-á para a frente e compactará "placas" soltas.
10. Em preparação da paragem do motor, desloque a alavanca do estrangulador para a posição "Inferior".
11. Deixe o motor a trabalhar ao ralenti durante 1-3 minutos.
12. Para parar o motor, faça deslizar a alavanca de controlo da velocidade do motor para a posição **STOP** (PARAR).

Procedimento De Arranque E Paragem

P

NOTA: A rotação máxima do motor óptima foi pré-acertada na fábrica da seguinte forma:

Modelo	Motor	RPM Máx	
		Óptima	Limite Superior
RTX 50	Honda GX100	3,800 +/- 50	3,850
RTX 60	Honda GX100	3,800 +/- 50	3,850
RTX 66	Honda GX120	3,400 + 0 / - 50	3,400
RTX 68	Honda GX100	3,800 +/- 50	3,850
RTX 74	Honda GX120	3,400 + 0 / - 50	3,400
RTX 80D	Yanmar L48		

A taxa máxima de rpm, conforme acima indicada, é o número de ignições por minuto. O motor Honda GX120 para RTX66 e RTX74 apresenta um rácio final de engrenagens de 17/16, e o número de ignições por minuto é diferente do número de rotações dos motores de Veio de Potência de Arranque.



ATENCIÓN

NÃO altere este acerto, uma vez que pode ocorrer vibração irregular ou danos no mecanismo de transmissão da engrenagem, e tanto a garantia da máquina como do motor se tornará automaticamente nula.

P

Como Operar O Compactador De Obturação

Elevação.

Quando for necessário utilizar equipamento de elevação para posicionar a RTX, verifique e confirme que os vedantes de borracha no punho de operação não estão danificados ou rasgados. Se os vedantes estiverem rasgados ou danificados, substitua-os antes de tentar elevar a máquina. Além disso, certifique-se de que o equipamento de elevação possui um Limite de Carga de Trabalho adequado ao peso da RTX (consulte a tabela de especificações na página 6 ou a placa de dados da máquina). Fixe correntes ou cintas apropriadas APENAS ao ponto de elevação na parte superior do punho de operação da RTX.

- **DESLIGUE** sempre a máquina antes de proceder a operações de transporte, deslocação ou assistência.

Após ter realizado as verificações apresentadas na secção “Pré-arranque”, pode ligar o motor.

A gama de calçadores RTX do ALTRAD Belle está equipada com uma embraiagem centrífuga. Isto permite que o motor funcione ao ralenti sem accionar o mecanismo de manivela. À medida que a velocidade do motor é aumentada, a embraiagem engrenará e o motor accionará o mecanismo de manivela.

- Para evitar quaisquer danos na mbraiagem centrífuga, desloque rapidamente a alavanca do estrangulador da posição “L” para “H”.



AVISO

Para um funcionamento correcto, a velocidade do motor deverá ser colocada no máximo.

- Evite operar a máquina numa superfície completamente compactada, sólida ou que não ceda. Caso contrário, o mecanismo de transmissão da engrenagem ficará danificado e a vida útil da máquina será substancialmente reduzida.
- Quando trabalhar próximo da berma de valas escavadas, use a máquina correctamente de modo a garantir que a mesma não cairá na vala.
- Certifique-se de que o compactador é apenas direccionado através do punho. O mesmo deverá ser apenas empurrado. O compactador não deverá ser forçado de encontro aos materiais a ser compactados. Uma pressão excessiva no punho de operação resultará numa compactação insatisfatória devido ao impedimento da acção de trepidação.

Transporte.

Quando transportar ou arrumar a máquina, coloque a máquina, sempre que possível, na posição vertical. Se for necessário que a máquina fique deitada, NUNCA coloque a máquina de maneira a que o filtro de ar fique direccionado para baixo. Caso contrário, o óleo no cilindro poderá infiltrar-se na câmara de combustão ou no filtro de ar, o que poderá resultar em problemas de arranque. A disposição da máquina sobre a sua parte frontal (com a tampa do cárter do compactador virada para baixo) não poderá engendrar qualquer derrame de óleo do motor para o cilindro ou para o filtro de ar do motor. Contudo, se o motor ainda estiver quente, o derrame de combustível sobre o motor poderá resultar num incêndio. Deite a máquina apenas após a mesma ter arrefecido completamente.

A máquina, equipada com cilindro de transporte no punho de operação, poderá ser facilmente carregada e descarregada de um veículo. Incline a máquina para a frente até o cilindro de transporte tocar no chão do veículo. Eleve a parte inferior da máquina usando a pega fornecida na sapata de compactação e empurre-a para a frente para carregar a máquina no veículo. Durante o transporte, a máquina deverá estar devidamente fixa e deverá ser colocada, sempre que possível, na posição vertical. Para descarregar a máquina, incline-a para a frente até que o cilindro de transporte toque no chão. Depois, levante ligeiramente a parte inferior da máquina e puxe-a lentamente para fora.

Operação a alta altitude

Para uma operação contínua a Alta Altitude (acima de 1.000 m) é necessário mudar o “gigler” principal para um tipo que permita um fornecimento correcto de combustível ao motor. De outro modo, a potência do motor fornecida à unidade será insuficiente e esta não trabalhará correctamente.

Problema	Causar	Remédio
Motor não arranca.	Sem combustível.	Encha o tanque de combustível.
	Toque de combustível foi fechado.	Toque de combustível foi fechado.
	Motor não iniciado. (Só GX100)	Carregue quatro vezes na Bomba do Carburador e puxe a Pega de Arranque até o motor arrancar.
	Motor não iniciado. (Só Diesel)	Veja a seção de Serviço e Manutenção deste Manual.
	Vela de ignição contaminada ou danificada. (Gasolina Só)	Substitua a vela de ignição.
	Carburador com defeito. (Gasolina Só)	Manutenção do Carburador.
Motor pára de repente, ou pára quando a rotação do motor é aumentada.	Veja acima.	Veja acima.
	Jato principal do carburador entupido com sujeira (Só GX120)	Retire o jato principal do carburador e limpe com ar comprimido
	Filtro de ar sujo.	Limpe o filtro.
	A tampa da vela de ignição está solta. (Gasolina Só)	Encaixe devidamente a tampa na vela.
O motor trabalha mas não "trepida".	Falta de potência do motor.	Veja acima
	A embraiagem desliza.	Desmonte a embraiagem e limpe o conjunto com o diluente adequado.
	O mecanismo do cárter está danificado.	Contato revendedor.

Assistência

Manutenção.

A gama RTX do Altrad Belle foi projectada para proporcionar muitos anos de serviço sem quaisquer problemas. No entanto, é importante que a manutenção regular simples descrita nesta secção seja realizada.

Recomenda-se que um agente autorizado da Altrad Belle execute todas as principais operações de anutenção e reparação. Utilize sempre peças de substituição genuínas da Altrad Belle; a utilização de peças não originais pode invalidar a sua garantia.

Antes da realização de qualquer serviço de manutenção na máquina, desligue o motor. Se trabalhar com uma máquina movida a gasolina, desligue o cabo de alta tensão da vela de ignição.

Coloque sempre o compactador ao nível do solo para garantir que quaisquer níveis de fluidos serão correctamente lidos. Utilize apenas os óleos recomendados (ver quadro abaixo).

Assistência do motor.

Proceda à assistência do motor de acordo com as especificações do fabricante do motor. Consulte o manual de operação e manutenção do motor.

Ferragem do motor Yanmar L48

Caso o motor fique sem gasóleo, ou na eventualidade de uma substituição do filtro de combustível, será necessário proceder à ferragem do motor Yanmar. Siga as instruções abaixo.



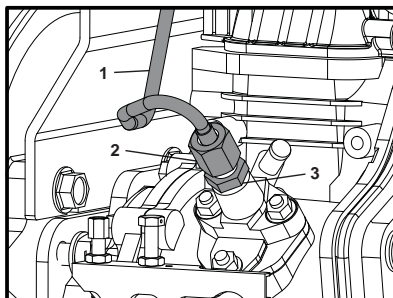
CUIDADO

Antes de iniciar o procedimento de Ferragem, assegure-se de que o depósito de combustível está cheio e que o tampão do depósito de combustível não se encontra aplicado no depósito.

1. Abra a torneira/tampão do depósito de combustível.
2. Faça deslizar a alavanca de controlo da velocidade do motor para a posição RUN (EXECUTAR).
3. Utilizando uma chave de porcas 2 x 17 mm, desaperte o tubo do injector **(Item 1)** desapertando a porca do tubo do injector **(Item 2)**.
4. Afrouxe a tensão no bico da bomba do injector **(Item 3)**, executando duas voluções completas

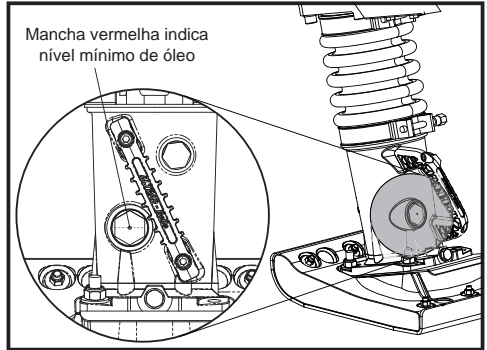
NOTA:- NÃO remova o bico da bomba do injector.

5. Segure o tubo do injector a alguma distância do bico da bomba do injector e aguarde até que o gasóleo escorra livremente sem quaisquer bolhas de ar.
6. Aperte novamente o bico da bomba do injector a um binário de 12 Nm.
7. Coloque novamente o tubo do injector e aperte a 12 Nm.
8. Coloque novamente o tampão do depósito e comece a utilizar o motor de acordo com as instruções na secção "Procedimento de arranque e paragem" deste manual.



Manutenção: A cada 8 horas ou diariamente.

1. Inspeccione a existência de pernos ou porcas soltos. Volte a apertar conforme necessário.
2. Verifique e limpe o filtro de ar, e volte a lubrificar o filtro de acordo com as recomendações do fabricante do motor. Se as condições de operação forem particularmente poeirentas e severas, a limpeza do filtro de ar deverá ser realizada com mais frequência.
3. Verifique o nível de óleo no cárter do motor e reabasteça conforme necessário. Verifique o nível de óleo no cilindro de compactação de acordo com os seguintes procedimentos.
 - 3a. Certifique-se de que a máquina não esteve a trabalhar nos últimos dez minutos.
 - 3b. Coloque a máquina numa superfície plana e retire o tampão do depósito de óleo.
 - 3c. A superfície superior do óleo deverá ser observada imediatamente abaixo da borda inferior do orifício do tampão do óleo. Abasteça conforme necessário.



NOTA: Dever-se-á ter o devido cuidado em não abastecer o cilindro do compactador em demasia. O abastecimento em demasia provocará uma carga excessiva no motor, o que poderá resultar em vibração fraca ou irregular.

Primeiras 20 horas de operação

1. Substituir o óleo no Cilindro de Percussão"

A cada 50 horas ou semanalmente.

2. Inspeccione a existência de pernos ou porcas soltos. Volte a apertar conforme necessário.

A cada 200 Horas

3. Substitua o óleo do cilindro de compactação. Não encha em demasia.

Combustível, Lubrificante e Vela de Ignição.

Modelo	Combustível		Cárter del Motor			Cilindro de Compactação	
	Tipo	Capacidade	Tipo de Aceite	Motor	Capacidade	Tipo de Aceite	Capacidade
RTX 50	Gasolina sin Plomo	2.5 Litros	10W-30, API, SF/CC, CD	GX100	0.6 Litros	10W-30, API, SF/CC, CD	0.7 Litros
RTX 60				GX100			
RTX 66				GX120 K1			
RTX 68				GX100			
RTX 74				GX120 K1			
RTX 80D	Diesel			L48	0.8 Litros		0.8 Litros

**CUIDADO**

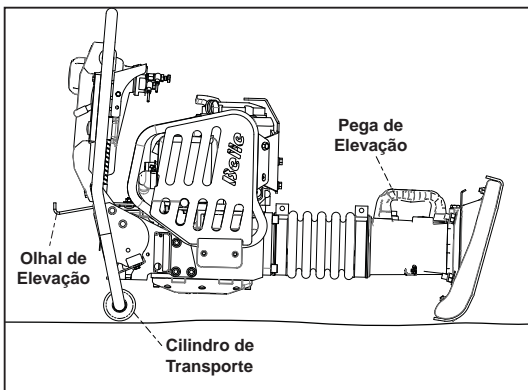
Por favor certifique-se de que leu e compreendeu totalmente a informação indicada abaixo antes de tentar transportar o Saltião RTX.

Transporte no local

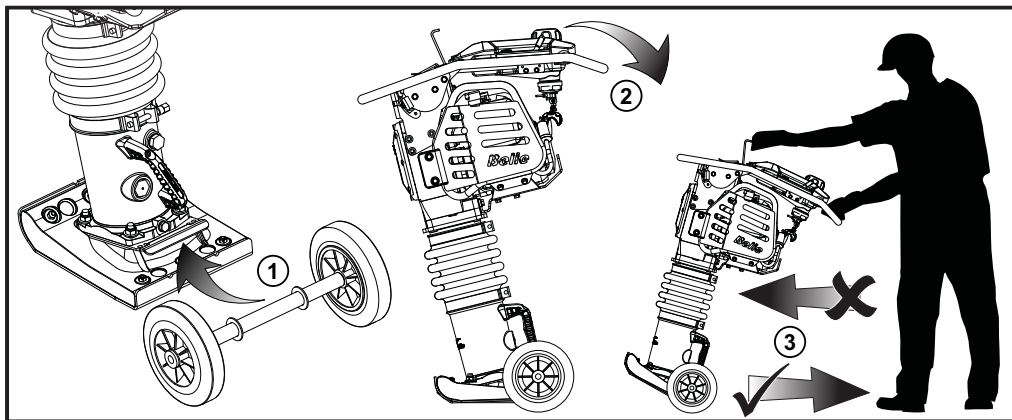
O Apilador RTX pode ser movimentado verticalmente por duas pessoas, sobre o Cilindro de Transporte (se estiver montado) e puxado usando a Pega de Elevação ou um Cabo ou Guindaste no Olhal de Elevação. NOTA: Nunca utilize um cabo ou guindaste na Pega de Elevação.

Transporte por Estrada

O RTX deve ser transportado sempre que possível na vertical, amarrado ao painel lateral da carroçaria de um camião ou no interior de uma furgoneta. Se tal não for possível, pode ser unicamente colocado sobre os Cilindros de Transporte ou a barra frontal da Pega de Elevação, numa posição estável e firmemente amarrado para evitar o deslizamento ou rolamento.

**Conjunto de rodas opcional**

1. Coloque o conjunto de rodas sob o bordo da placa, no braço de compactação inferior.
2. Após encaixar o conjunto de rodas, incline o apilador ligeiramente para trás até que todo o respectivo peso assente nas rodas.
3. Mova o apilador APENAS para trás e transporte-o até ao local pretendido.

**AVISO**

NÃO deixe o apilador sem supervisão com o conjunto de rodas encaixado nem o utilize sem remover o conjunto de rodas, já que isto causará instabilidade durante o funcionamento. O conjunto de rodas deve ser utilizado exclusivamente para efeitos de transporte!

INFORMAÇÕES



UTILIZE
LOCTITE



UTILIZE
ÓLEO



UTILIZE
SILICONE

Para conhecer a disponibilidade de Peças Sobresselentes para esta máquina, visite o website www.Belle247.com ou contacte a ALTRAD Belle usando a seguinte informação de contacto:-

Tel:- +44 (0)1298 84606

Fax:- +44 (0)1298 84073

Email:- sales@ALTRAD-Belle.com

Garantie

A sua nova Compactador de Obturação do Grupo Belle apresenta uma garantia para o comprador original durante um período de um ano (12 meses) a partir da data efectiva de compra.

A garantia da Grupo Belle é contra defeitos de concepção, materiais e mão-de-obra.

Os seguintes pontos não são cobertos pela garantia da Grupo Belle:

1. Danos causados por abuso, uso indevido, quedas ou outros danos semelhantes causados por ou como resultado de incumprimento das instruções de montagem, operação ou manutenção do utilizador.
2. Alterações, adições ou reparações realizadas por pessoal exterior à "Altrad Belle" ou aos seus agentes autorizados.
3. Custos de transporte ou expedição de e para a "Altrad Belle" ou seus agentes autorizados para reparação ou avaliação por conta de uma reclamação com base na garantia relativa a qualquer máquina.
4. Custos de material e/ou mão-de-obra para renovar, reparar ou substituir componentes devido a desgaste e usura normais.

Os seguintes componentes não estão cobertos pela garantia.

- Filtro de ar do motor
- Vela de ignição do motor

A "Altrad Belle" e/ou os seus agentes autorizados, directores, empregados ou seguradores não serão considerados responsáveis por danos, perdas ou despesas, consequentes ou outros, relativos ou devido a incapacidade de usar a máquina para qualquer finalidade.

Reclamações de Garantia.

Todas as reclamações de garantia deverão ser primeiramente dirigidas ao Altrad Belle, por telefone, fax, E-mail ou por escrito.

Reclamações de Garantia.

Tel : +44 (0)1298 84606,

Fax : +44 (0)1298 84073,

Email : Warranty@belle-group.co.uk

Para reclamações de garantia:

Altrad Belle Departamento de Garantias,
Sheen, Nr. Buxton
Derbyshire
SK17 0EU
Inglaterra

Registo de Garantia:

Seguindo o compromisso que assumiu para ser mais ecológica e respeitadora do ambiente, a ALTRAD Belle acaba de lançar o registo online da Garantia. Para aceder à página de registo do website, utilize o seguinte endereço:-

http://www.bellegroup.com/index.php?p=warranty_registration

Em alternativa, também pode digitalizar o Código QR (código de resposta rápida) com o seu smartphone para aceder à página de registo.



In deze handleiding leest u hoe u de Trilstamper veilig kunt bedienen en onderhouden. De handleiding is bedoeld voor de dealers en operators van deze machine.

Voorwoord

Aan de hand van de informatie in de paragraaf '**Machinebeschrijving**' raakt u vertrouwd met het ontwerp en de regelaars van de machine.

In de paragraaf '**Milieu**' worden aanwijzingen gegeven voor het milieuvriendelijk recyclen van een afgedankte machine.

In de paragrafen '**Algemene veiligheid**' en '**Gezondheid en veiligheid**' vindt u de gebruiksvorschriften voor de machine met het oog op uw eigen veiligheid en die van anderen.

Onder '**Starten en stoppen**' leest u hoe u de machine in- en uitschakelt.

Onder '**Foutopsporing**' worden oplossingen gegeven voor eventuele problemen met de machine.

In de paragraaf '**Onderhoud**' wordt het algemene onderhoud van de machine beschreven.

In de paragraaf '**Garantie**' wordt de aard van de garantie beschreven, alsmede de procedure voor het indienen van claims.

Onder '**Conformiteitsverklaring**' worden de normen beschreven waaraan deze machine voldoet.

Richtlijnen met betrekking tot de tekstweergave.

Passages in deze handleiding die om extra aandacht vragen, worden als volgt weergegeven:



VOORZICHTIG

Volg de gebruiksvorschriften nauwlettend op ter voorkoming van onveilige situaties, persoonlijk letsel en schade aan de machine.



WAARSCHUWING

Niet-naleving van de gebruiksvorschriften kan tot gevaarlijke situaties leiden.

Waarschuwing



WAARSCHUWING

Lees deze handleiding aandachtig door alvorens de machine in gebruik te nemen of onderhoudswerkzaamheden te verrichten.

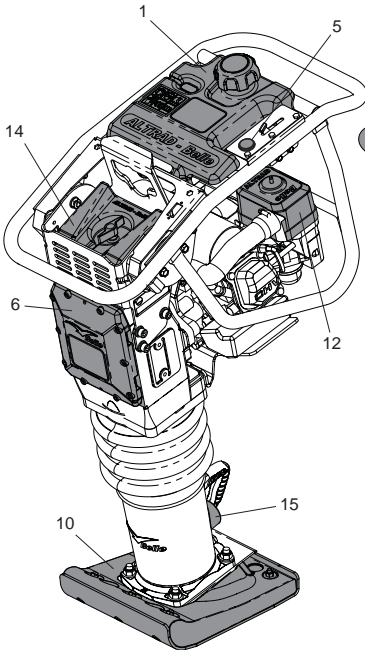
Zorg dat u vertrouwd bent met de machineregelaars en lees hoe u de machine veilig kunt onderhouden. (N.B.: zorg, in verband met noodsituaties, dat u weet hoe u de machine moet uitzetten alvorens deze in te schakelen.)

Draag altijd geschikte veiligheidskleding.

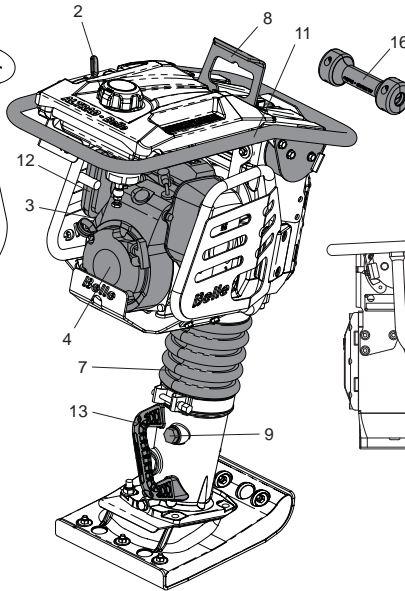
Mocht u vragen hebben over de gebruiks- en onderhoudsvorschriften voor deze machine, neem dan contact op met uw opzichter of met **Altrad Belle: +44 (0)1298 84606**

Inhoud

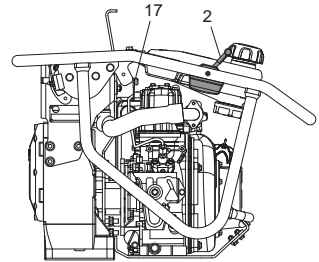
Gebruik van deze handleiding.....	76
Waarschuwing	76
Machinebeschrijving.....	77
Milieu	77
Toepassingen	77
Stickers.....	78 - 80
Technische gegevens.....	81
Algemene veiligheid	82
Gezondheid en veiligheid	82
Veiligheidscontroles vóór het opstarten	83
Lange tijd wordt opgeborgen.....	83
Starten en stoppen.....	84 - 85
Bediening van de Trilstamper.....	85
Foutopsporing.....	86
Onderhoud.....	86 - 87
Vervoer	88
Garantie.....	89
Conformiteitsverklaring.....	2



RTX 50 / 66 / 74



RTX 60 / 68 / 70



RTX 80D

- | | | |
|----------------------------|--|---|
| 1. Brandstoftank. | 7. Balg. | 13. Tilgreep. |
| 2. Gashendel. | 8. Hijsoog. | 14. Secundair luchtfilter (dual) |
| 3. Brandstoftoevoerhendel. | 9. Aftapkraan voor de olie van de stampervoet. | 15. Peilglas voor de olie van de stampervoet. |
| 4. Motor. | 10. Voet. | 16. Transportwielen (optioneel) |
| 5. Uitschakelknop. | 11. Bedieningshendel. | 17. Decompressie hendel |
| 6. Krukkast. | 12. Voorfilter. | |

Milieu



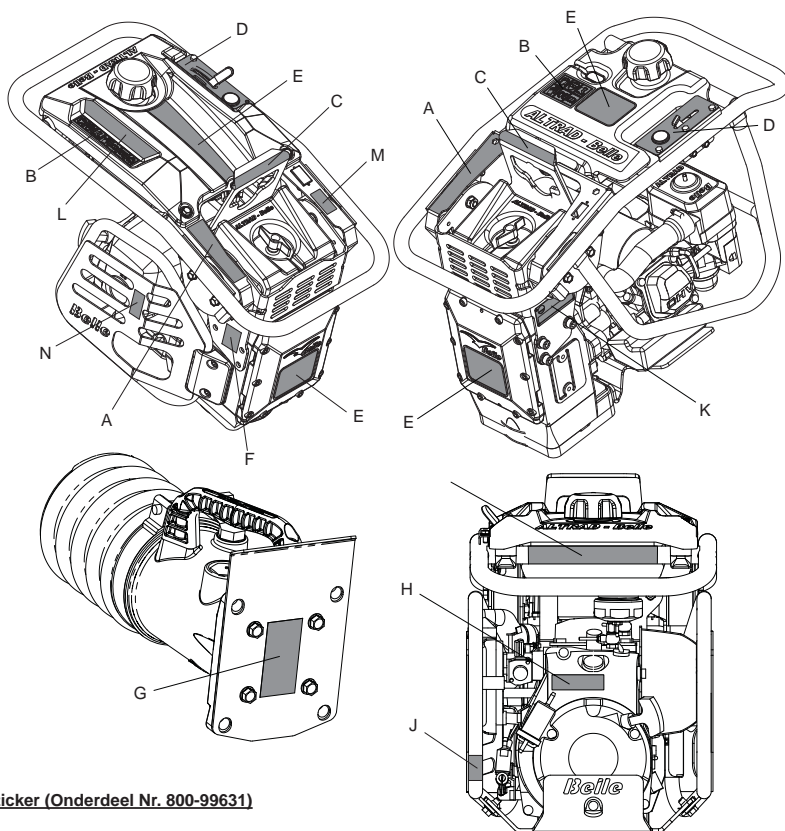
Veilig afdanken.

Aanwijzingen ter bescherming van het milieu. De machine bevat waardevolle materialen. Breng de afgedankte machine en accessoires naar het aangewezen recyclingbedrijf.

Onderdeel	Materiaal
Hendel	Staal
Voet	Multiplex en Staal / Nylon en staal
Rubberen isolator	Staal en rubber
Balg	Urethaan
Krukkast	Aluminium
Distributiedeksel	Aluminium
Tandwielen	Staal
Motor	Staal en Aluminium
Transportwielen	HDPE
Diverse plastic onderdelen	Polypropyleen
Diverse onderdelen	Staal en Aluminium

Toepassingen

Deze machine is bedoeld voor het verdichten van grond- en straatwerk, maar kan ook worden gebruikt voor herstelwerkzaamheden aan (snel)wegen en/of trottoirs.



A - Vervoer sticker (Onderdeel Nr. 800-99631)

Werkterreintransport

De RTX trilstampert kan verticaal worden verplaatst door twee personen, door het op het transportwiel te leggen indien dit is gemonteerd, en het bij de tilgrepen te pakken, of door het met een hijsband of takel aan het hijssoop op te tillen. LET OP: een hijsband of takel mag nooit aan de tilgrepen bevestigd worden.

Wegtransport

De RTX trilstampert moet zo veel mogelijk rechtop vervoerd worden, vastgesjord aan de zijwand van de vrachtwagen of vastgesjord in een bestelwagen (pick-up). Indien dit niet mogelijk is, mag de trilstampert uitsluitend op de transportwielen worden neergelegd of op de voorste spaak van de bedieningshendel. De trilstampert moet stabiel liggen en stevig worden vastgesjord om rollen en glijden te voorkomen.

B - Veiligheid Symbolen



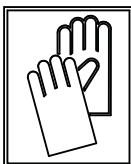
Draag oorbescherming



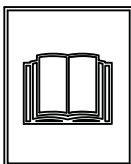
Draag oogbescherming



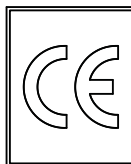
Draag beschermend schoeisel



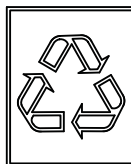
Draag beschermende handschoenen



Lees de bedieningshandleiding



Overeenkomstig CE



Hergebruiken s.v.p.

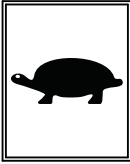
C - Label voor hijssoop (Onderdeel Nr. 800-99630)

Hijssoop voor gebruik met een hijsband of mechanische takel.

D - Label voor regelklep (Onderdeel Nr. 800-99628)



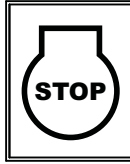
Stand voor maximaal aantal toeren per minuut



Vrijstand



Stand voor noodstop



Uitschakelknop

E - Label voor merknaam

Label voor merknaam om het model van de RTX trilstampert vast te stellen.

F - Label voor geluid

Gegarandeerd geluidsniveau van de machine in dB(A).

G - Label voor terugslagveiligheid (Onderdeel Nr. 800-99619)

HET IS NIET TOEGESTAAN de schroeven aan de onderkant van de stampervoet los te draaien of te verwijderen. In de stampervoet bevindt zich een sterk samengedrukte veer die ernstige verwondingen kan veroorzaken wanneer een of meer van de schroeven worden losgedraaid of verwijderd. Neem contact op met de dealer voor meer informatie.

H - Label voor het starten van de machine (Onderdeel Nr. 800-99625)

Druk om de machine te starten vier keer op het pompballetje van de carburateur en trek dan aan de trekstarter tot de machine aanslaat.

J - Brandstofklep sticker (800-99634-0)

Brandstofklep 'ON (AAN)' en 'OFF (UIT)' Posities.

- Om de machine te **STARTEN**, moet de brandstofklep in de 'ON (AAN)' positie zijn.
- Tijdens transport of wanneer de machine niet wordt gebruikt dient de brandstofkraan in de 'OFF' stand te zijn.

K - Serieplaatje (Onderdeel Nr. 800-99844)

Het serieplaatje bevat het serienummer van de machine en alle andere informatie die u nodig zou kunnen hebben wanneer u contact opneemt met Altrad Belle in verband met uw machine.

1. Serienummer.
2. RTX trilstampert model.
3. Jaar van fabricage.
4. Gewicht van de machine.
5. Vermogen van de machine.



L - Veiligheid Symbolen (Onderdeel Nr. 800-99831)**WAARSCHU-
WING!****Lees de
bedieningshan-
dleiding****Draag
beschermend
schoeisel****Draag
oorbescherming****Draag
oogbescherming****M - Sticker Waarschuwing Uitlaatgassen (Onderdeel Nr. 800-99520)**

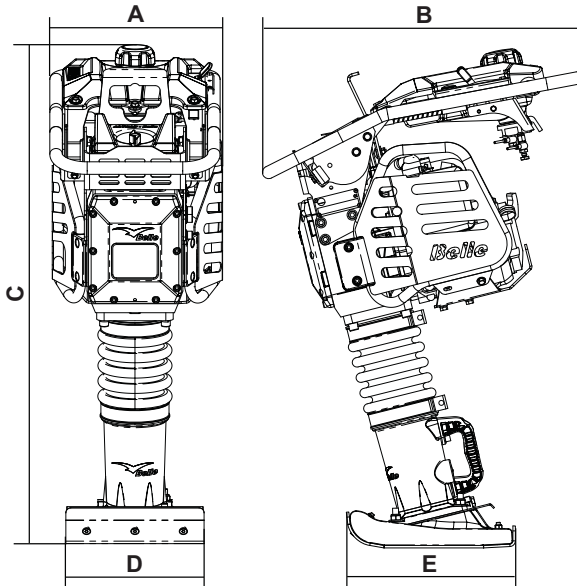
Engines emit carbon monoxide; operate only in well-ventilated areas.

N - Heet oppervlak sticker (Onderdeel Nr. 800-99520)

VORZICHTIG! Pas op voor hete oppervlakken rond de motor en het uitlaatsysteem gebied.

P - Sticker: Alleen Diesel (Onderdeel Nr. 800-99524)

VORZICHTIG! In deze motor mag alleen Diesel worden gebruikt (alleen voor Diesel modellen).



Model	RTX50	RTX60C	RTX60	RTX66	RTX68	RTX74	RTX80D
A - Breedte (mm)	345			425	345	425	
B - Lengte (mm)	670		705	700	705	700	
C - Hoogte (mm)	975	975		1065	1040	1065	1081
D - Breedte van de stampervoet*	230mm	165mm		280mm			
E - Lengte van de stampervoet*	335mm						
Motor Model	Honda GX100			Honda GX120	Honda GX100	Honda GX120	Yanmar L48
Motor Type	4 Takt, OHC, Luchtgekoeld						Eencilinder
Motorvermogen (kW)	2.3			2.6	2.3	2.6	3.5
Brandstoftype	Blyfri Benzin						Diesel
Inhoud (Ltrs)	2.5						2.5
Type carburateur	Membraan			Vlotter-kamer	Membraan	Vlotter-kamer	Inspuiting
Startsysteem	Trekkoordstarter						
Machinengewicht (kg)	57.7	60		79	70	84	86
Frequentie (Hz)	11			10	11	10	10
Impact Force (kN)	12.5	13.6	13.6	16.5	16	18.6	20.5
Slagen per minuut (bpm)	450 - 660			450 - 600	450 - 660	450 - 600	450 - 600
Slaghoogte (mm)	52						
Geluidsniveau (dB(A))	108						
Drieastilling (m/s ²)	9.82	7.25	7.25	7.61	7.45	11.3	11.8

Trillingsniveau: Minimumniveau - EN500 Part 4.

* - Andere Shoe opties zijn beschikbaar. Maten zijn:- 165mm (W) x 335mm (L), 230mm x 335mm & 280mm x 335mm.

Lees voor uw eigen veiligheid en die van anderen de volgende informatie aandachtig door. De operator moet ervoor zorgen dat hij volledig vertrouwd is met de gebruiksvorschriften voor deze machine. Mocht u vragen hebben over deze trilstampert, neem dan contact op met uw opzichter of met Altrad Belle: +44 (0)1298 84606

**VOORZICHTIG**

Verkeerd gebruik of nederhand kan gevaarlijk zijn. Zorg dat u vertrouwd bent met de inhoud van deze paragraaf voordat u onderhouds- of reparatiewerkzaamheden uitvoert.

- De eigenaar van deze machine dient de bepalingen in de vigerende landelijke arbeidsomstandighedenwet in acht te nemen en de gebruiker conform deze bepalingen gepaste training aan te bieden.
- Til de machine vanwege het gewicht niet alleen op. Zorg voor hulp of maak gebruik van geschikte hijsapparatuur.
- Volg bij het werken aan de rand van sleuven de gebruiksvorschriften nauwlettend op om kanteling van de machine te voorkomen.
- Zet de werkplek af en houd onbevoegden op veilige afstand.
- Draag bij gebruik van deze machine altijd veiligheidskleding (zie Gezondheid en veiligheid).
- Zorg, in verband met noodsituaties, dat u weet hoe u de machine veilig kunt uitzetten alvorens deze in te schakelen.
- Zet de motor altijd uit alvorens de machine te vervoeren, te onderhouden of op de werkplek te verplaatsen.
- Als de motor draait, wordt deze zeer heet. Raak de motor niet aan voordat deze is afgekoel.
- Laat de motor nooit onbeheerd draaien.
- Laat de motor nooit onbeheerd draaien. De beschermkappen zijn aangebracht voor uw veiligheid en mogen nooit worden verwijderd of aangepast. Controleer altijd of de beschermkappen in goede staat verkeren. Laat eventuele beschadigde of ontbrekende beschermkappen vervangen of repareren **ALVORENS DE TRILSTAMPER IN GEBRUIK TE NEMEN**.
- Werk nooit met de trilstampert als u zich ziek of moe voelt of als u onder invloed bent van alcohol of medicijnen.
- Hoewel bij het ontwerp van deze machine rekening is gehouden met mogelijke gebruiksrisico's zijn dergelijke risico's niet uitgesloten. Bovendien zijn de gevaren niet altijd duidelijk herkenbaar, wat persoonlijk letsel, materiële schade en de dood tot gevolg kan hebben. Bij constatering van onvoorspelbare en onherkenbare risico's moet de machine onmiddellijk worden uitgeschakeld en moet de operator of diens opzichter gepaste maatregelen treffen om deze risico's weg te nemen. Soms moeten dergelijke gevaren aan de fabrikant worden gemeld in verband met toekomstige tegenmaatregelen.

Veiligheid inzake brandstof.**WAARSCHUWING**

Brandstof is brandbaar en kan persoonlijk letsel of schade aan apparatuur veroorzaken. Zet alvorens de brandstoftank te vullen de motor uit en doof eventuele open vlammen. Rook nooit tijdens het vullen en veeg eventueel gemorste brandstof altijd op.

- Zet de motor vóór het vullen uit en laat deze afkoelen.
- Doof open vlammen en rook nooit tijdens het vullen.
- Bestrooi gemorste brandstof onmiddellijk met zand en trek bevelde kleding uit.
- Bewaar brandstof in een daarvoor bestemde, goedgekeurde container en plaats deze nooit in de buurt van warmte- of ontstekingsbronnen.
- Maak bij het vullen gebruik van een schone trechter en mors geen brandstof op de motor.

Gezondheid En Veiligheid

Trilling.

Bij het bedienen van de machine ondervindt de operator via de hendel enige trilling in de handen. Door het specifieke ontwerp van de RTX-machines van Altrad Belle wordt trilling in handen en armen gereduceerd. Zie specificaties en technische gegevens voor trilling-niveaus en gebruiksduur (aanbevolen maximale dagelijkse blootstellingstijd). De maximumgebruiksduur mag niet worden overschreden.

Veiligheidskleding.

Draag bij gebruik van de machine geschikte veiligheidskleding (veiligheidsbril, handschoenen, oorbeschermers, stofmasker, en schoenen met stalen neus).

Draag kleding die geschikt is voor de werkzaamheden. Bind lang haar samen en draag geen sieraden die in de bewegende onderdelen van de machine verstrikt kunnen raken.

Stof.

Tijdens het verdichten kan stof vrijkomen, wat schadelijk kan zijn voor uw gezondheid. Draag daarom altijd een stofmasker dat geschikt is voor het type stof dat vrijkomt.

Brandstof.

De olie en brandstof voor deze machine kunnen:

- bij inademing van de dampen tot vergiftiging leiden;
- bij aanraking met de huid allergische reacties veroorzaken;
- bij smeulend vuur of open vlammen brand- en ontplofingsgevaar opleveren.

Adem geen brandstofdampen in en vermijd aanraking met de huid. Was brandstovlekken onmiddellijk uit. Bij aanraking met de ogen met veel water uitspoelen en zo snel mogelijk een arts waarschuwen.

Uitlaatgassen.**WAARSCHUWING**

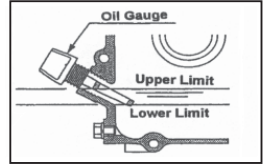
De uitlaatgassen van deze machine zijn uiterst giftig en kunnen dodelijk zijn!

Gebruik de trilstampert niet binnenshuis of in een besloten ruimte en zorg voor voldoende ventilatie op de werkplek.

Inspectie vóór het opstarten.

Voer aan het begin van elke werkperiode of na elke vier bedrijfsuren (als de werkperiode langer duurt) de volgende inspectie uit. Zie de paragraaf Onderhoud voor meer informatie. Werk bij constatering van een storing niet met de machine totdat de storing is verholpen.

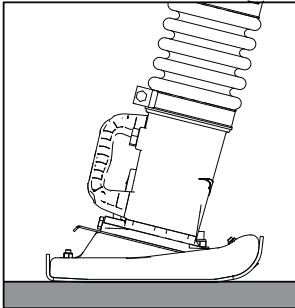
1. Controleer de trilstamper zorgvuldig op tekenen van schade.
2. Controleer vloeistofleidingen, slangen, vulopeningen, aftappluggen en andere onderdelen op tekenen van lekkage. Dicht eventuele lekken alvorens de machine in gebruik te nemen.
3. Controleer het motoroliepeil en vul zo nodig olie bij.
- 3.1 Plaats de machine om het oliepeil te controleren op een vlakke ondergrond en verzeker u ervan dat de machine vlak ligt. Om dit te bereiken dient de machine zo te worden neergelegd als hieronder is aangegeven.
- 3.2 Verwijder de oliepeilstok en stel vast dat de olie tot aan de rand van de vulopening komt. Gebruik motorolie met de juiste viscositeit. (Aanbevolen wordt SAE 10W-30 minerale olie)
4. Controleer het motorbrandstofniveau en vul zo nodig brandstof bij.



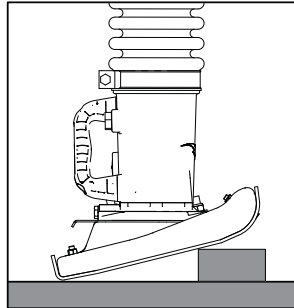
VOORZICHTIG

Aantekeningen: Vul de tank met schone brandstof. Bij gebruik van verontreinigde brandstof kan de machine beschadigd raken. De machine loopt op ongelode benzine. Vul de brandstoftank nooit met mengsmering.

5. Controleer of het luchtfilter schoon is. Overmatige stof- en vuilophoping in het filterelement leidt tot het onregelmatig draaien van de motor. Een verontreinigd luchtfilterelement moet daarom worden gereinigd (zie paragraaf Onderhoud).
6. Controleer het olieniveau van de stampervoet en vul indien nodig bij. De trilstamper moet ten minste 10 minuten buiten werking zijn voor het olieniveau gecontroleerd kan worden.
- 6.1 Plaats de machine om het olieniveau van de stampervoet te controleren op een vlakke ondergrond en verzeker u ervan de voet plat op de grond rust, zoals hieronder is afgebeeld.
- 6.2 Het minimumniveau is aangegeven met een rode stip op het oliepeilglas in de stampervoet. (Aanbevolen wordt SAE 10W-30 minerale olie)



Positie van de stampervoet voor het controleren van het olieniveau



Positie van de machine voor het controleren van het olieniveau

Lange Tijd Wordt Opgeborgen

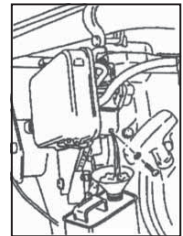
Als de machine lange tijd wordt opgeborgen, moet de brandstof uit de carburateur worden gehaald. Laat hiervoor de motor draaien met gesloten brandstofkraan (**Benzine Alleen**)

De chemische samenstelling van de brandstof zal bij langdurige opslag van de machine verslechteren. Zorg daarom dat de brandstoftank volledig leeg is als de machine lange tijd moet worden opgeslagen. Zorg ook dat er geen brandstof meer in de vlotterkamer van de carburateur zit. Verwijder daartoe de aftapplug en tap de brandstof af (**Benzine Alleen**)

Reinig de grondplaat en breng een dun laagje olie aan ter voorkoming van roestvorming.

Maak de stampervoet schoon en breng een dun laagje olie aan om roestvorming te voorkomen.

Dek de machine af en berg deze op in een droge ruimte.



**VOORZICHTIG**

Uma utilização incorrecta da máquina pode ser perigosa. Certifique-se de que lê e compreende esta secção antes de ligar a máquina.

**WAARSCHUWING**

Om de machine uit te zetten in een noodsituatie, dient de gashendel in de noodstoppositie te worden bewogen. Hierdoor zal de machine onmiddellijk stoppen met trillen.

Honda GX100 & GX120

1. Zet de brandstoftoevoer open.
2. Zet de gasklep in de stand voor stationair toerental (Halverwege de standen H (hoog) en L (laag)).
3. Zet motor de choke aan (ON).
4. Druk vier keer op het pompballetje van de carburateur (of tenminste tien keer wanneer de machine nieuw is of is drooggelopen).
5. Houd de bedieningshendel met één hand goed vast en trek met de andere hand aan de repeteerstarter totdat u weerstand van de motor voelt. Laat de starter vervolgens los.
6. Trek flink aan de repeteerstarter, maar let erop dat u het koord niet volledig uittrekt.
7. Herhaal deze procedure totdat de motor aanslaat.
8. Als de motor aanslaat, moet de chokehendel geleidelijk naar rechts worden geduwd (naar de stand OFF).
9. Laat de motor enkele minuten stationair draaien totdat deze warm is.
10. Nadat de motor is opgewarmd, is de machine klaar voor gebruik.
11. Zet de gashendel snel in de stand 'H' (hoog toerental) om schade aan de koppeling te voorkomen. Voor optimale prestaties van de machine is de stand Full Throttle (volgas) al ingesteld in de fabriek.
12. Als de motor in de stand Full Throttle (volgas) draait, zal de machine vooruitgaan en losse 'terreinverhogingen' verdichten.
13. Zet de gashendel in de stand L (laag) om de motor uit te zetten.
14. Laat de motor nog één tot drie minuten stationair draaien.
15. Druk op de RODE stopknop en houdt deze ingedrukt.
16. Sluit de brandstoftoevoer af.
17. Houd de bedieningshendel met één hand goed vast en trek met de andere hand aan de repeteerstarter totdat u weerstand van de motor voelt. Laat de starter vervolgens los. Hierdoor voorkomt u dat er lucht of vocht in de cilinder komt.

Yanmar L48

1. Draai de gashendel van de motor in de **RUN** stand.
2. Houd de bedieningshendel met één hand goed vast en trek met de andere hand aan de repeteerstarter totdat u weerstand van de motor voelt. Laat de starter vervolgens los.
3. Druk de decompressie hendel naar beneden en laat hem los. De decompressie hendel zal automatisch naar de oorspronkelijke stand terug gaan wanneer de motor aanslaat.
4. Trek flink aan de repeteerstarter, maar let erop dat u het koord niet volledig uittrekt.
5. Herhaal deze procedure totdat de motor aanslaat.

**VOORZICHTIG**

Bij koud weer als je problemen met het opstarten van de motor, verwijder de olie-Plug en voeg 2cc motorolie op de olie-poort en plaats de olie-stekker.

6. Laat de motor enkele minuten stationair draaien totdat deze warm is.
7. Nadat de motor is opgewarmd, is de machine klaar voor gebruik.
8. Zet de gashendel snel in de stand 'H' (hoog toerental) om schade aan de koppeling te voorkomen. Voor optimale prestaties van de machine is de stand Full Throttle (volgas) al ingesteld in de fabriek.
9. Als de motor in de stand Full Throttle (volgas) draait, zal de machine vooruitgaan en losse 'terreinverhogingen' verdichten.
10. Zet de gashendel in de stand L (laag) om de motor uit te zetten.
11. Laat de motor nog één tot drie minuten stationair draaien.
12. Draai om de motor uit te zetten de gashendel in de **STOP** stand.

Het optimale maximummotortoerental is in de fabriek als volgt afgesteld:

Model	Motor	Max. toerental	
		Óptimas	Bovengrens
RTX 50	Honda GX100	3,800 +/- 50	3,850
RTX 60	Honda GX100	3,800 +/- 50	3,850
RTX 66	Honda GX120	3,400 + 0 / - 50	3,400
RTX 68	Honda GX100	3,800 +/- 50	3,850
RTX 74	Honda GX120	3,400 + 0 / - 50	3,400
RTX 80D	Yanmar L48		

Bovenstaand maximumtoerental is het aantal ontstekingen per minuut. Bij de Honda GX120 motor voor de RTX66 en de RTX74 bedraagt de eindoverbrengingsverhouding 17:16 en wijkt het aantal ontstekingen per minuut af van het aantal omwentelingen van de transmissieas.



VOORZICHTIG

Deze afstelling mag NIET worden veranderd ter voorkoming van onregelmatige trilling of schade aan het overbrengingsmechanisme. Bij verandering van de afstelling vervallen zowel de motor- als de machinegarantie.

Bediening Van De Trilstamper



Ophijzen.

Als de machine met hijsapparatuur moet worden geplaatst, controleer dan of de rubberen isolatoren op de bedieningshendel niet beschadigd of gescheurd zijn. Vervang gescheurde of beschadigde isolatoren alvorens de machine op te hijzen. Controleer ook of het maximale hefvermogen van de hijsapparatuur geschikt is voor het gewicht van de machine (zie de specificaties op pagina 6 en de nummerplaat van de machine). Maak gebruik van geschikte kettingen of stropen en bevestig deze UITSLUITEND aan het hefpunt boven op de bedieningshendel van de trilstamper.

- Zet de motor altijd uit alvorens de machine te vervoeren, te onderhouden of op de werkplek te verplaatsen.

Nadat u de controles in de paragraaf 'Veiligheidscontroles vóór het opstarten' hebt uitgevoerd, kunt u de motor starten.

De trilstampers in het RTX-assortiment van Altrad Belle zijn uitgerust met een centrifugaalkoppeling. Hierdoor kan de motor stationair lopen zonder dat het krukasmechanisme wordt aangedreven. Als het motortoerental wordt opgevoerd, wordt de koppeling in werking gesteld en het krukasmechanisme door de motor aangedreven.

- Zet de gashendel vanuit de stand L (laag) snel in de stand H ter voorkoming van schade aan de centrifugaalkoppeling.



VOORZICHTIG

Voor een goede werking moet het motortoerental op maximum worden afgesteld.

- Werk niet met de machine op een volledig verdichte, een harde of een niet meegeevende ondergrond. Zo voorkomt u schade aan het overbrengingsmechanisme en een aanzienlijk kortere levensduur van de machine.
- Volg bij het werken aan de rand van sleuven de gebruiksvoorschriften nauwlettend op om kanteling van de machine te voorkomen.
- Bestuur de trilstamper alleen met de handgreep. De machine mag uitsluitend worden geduwd en mag niet in het te verdichten materiaal worden gedrukt. Bij overmatige druk op de bedieningshendel wordt de ondergrond niet goed verdicht, doordat de machine niet kan springen.

Vervoer.

Zet de machine bij het vervoeren of opbergen zo mogelijk rechtop. Als de machine niet rechtop kan staan, leg deze dan NOOIT met het luchtfILTER naar beneden om te voorkomen dat de olie in de cilinder in de verbrandingskamer of in het luchtfILTER terecht komt, wat tot startproblemen kan leiden. Als de machine wordt platgelegd met het distributiedeksel naar beneden komt er weliswaar geen motorolie in de cilinder of het luchtfILTER, maar als de motor nog warm is, kan er brand ontstaan als er brandstof op de motor komt. Leg de machine daarom pas plat als deze volledig is afgekoeld.

Met de transportrol op de bedieningshendel kan de machine eenvoudig op en van een voertuig worden gereden. Kantel de machine naar voren totdat de transportrol de vloer van het voertuig raakt. Til de machine aan de onderkant op aan de handgreep op de voet en duw de machine vervolgens op het voertuig. Tijdens het vervoer moet de machine stevig zijn vastgebonden en zo mogelijk rechtop staan. Om de trilstamper van het voertuig af te rijden, kantelt u de machine naar voren totdat de transportrol de vloer raakt. Vervolgens tilt u de trilstamper aan de onderkant enigszins op en trekt u de machine langzaam van het voertuig af.

Bediening op grote hoogte.

Voor continue gebruik op grote hoogte boven 1.000 meter, zal het noodzakelijk zijn om de uitlaat te vervangen door een type, die een correct neerleggen van de machine mogelijk maakt. Anders zal de machine te weinig vermogen ontwikkelen en niet correct werken.

Probleem	Oorzaak	Oplossing
Motor start niet.	Geen brandstof.	Vul brandstoftank.
	Benzinekraan is gesloten.	Zet brandstoftoevoer open.
	Machine is niet ingespoten. (GX100 Alleen)	Druk vier keer op het pompballetje van de carburateur en trek dan aan de trekstarter tot de machine aanslaat.
	Machine is niet ingespoten. (Diesel Alleen)	Zie de afdeling Service & Onderhoud van deze handleiding.
	Bougie vervuild of beschadigd. (Benzine Alleen)	Vervang de bougie.
Motor stopt plotseling, of stopt wanneer de toerental van de motor wordt verhoogd.	Defecte Carburateur. (Benzine Alleen)	Het onderhoud van de Carburator.
	Zie Boven.	Zie Boven.
	Hoofdsproeier van de carburateur verstopt met vuil. (GX100 Alleen)	Haal de hoofdsproeier van de carburateur en schoon met perslucht
	Luchtfilter vervuild	Reinig het element.
Motor loopt, maar machine produceert geen impact.	Loszittende bougiekap. (Benzine Alleen)	Duw de bougiekap stevig op de bougie.
	Gebrek aan motorvermogen.	Zie Boven.
	Slippende koppeling.	Demonteer de koppeling en reinig de eenheid met schoon oplosmiddel. Vervang de koppeling schoen indien nodig.
	Beschadigd krukmechanisme.	Neem contact op met serviceagent.

Onderhoudswerkzaamheden

De trilstampers in het RTX-assortiment van Altrad Belle staan garant voor een jarenlange probleemloze werking. Het is echter belangrijk dat de in deze paragraaf beschreven eenvoudige onderhoudswerkzaamheden regelmatig worden uitgevoerd. Laat grote onderhouds- en reparatiewerkzaamheden bij voorkeur uitvoeren door een erkende Altrad Belle-dealer. Maak altijd gebruik van originele Altrad Belle-ervangingsonderdelen; bij gebruik van niet-originele onderdelen kan de garantie vervallen. Zet de motor uit alvorens onderhoudswerkzaamheden te verrichten. Trek bij werkzaamheden aan een machine met benzine motor de bougiekabel los. Plaats de trilstampert altijd op een egale ondergrond, zodat de vloeistofniveaus correct kunnen worden afgelezen. Gebruik uitsluitend aanbevolen olietypen (zie onderstaande tabel).

Motoronderhoud.

Het motoronderhoud moet worden uitgevoerd overeenkomstig de voorschriften van de motorfabrikant. Zie hiervoor de motorhandleiding.

Ontluchten van de Yanmar L48 motor

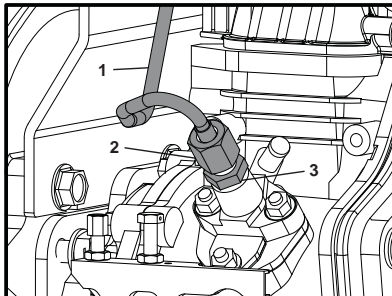
Wanneer de motor zonder Diesel is geweest of wanneer het brandstoffilter is vervangen, moet de Yanmar motor worden ontlucht. Volg hiervoor onderstaande aanwijzingen.



VOORZICHTIG

Zorg voor dat u met de ontluchtprocedure begint dat de brandstoftank vol is en dat de tankdop niet op de tank is geschroefd.

1. Open de brandstofkraan.
2. Draai de gashendel in de **RUN** stand.
3. Maak de inspuitleiding (**onderdeel 1**) los door met 2 steeksleutels 17 de moer van de inspuitleiding (**onderdeel 2**) los te draaien.
4. Draai voorzichtig het mondstuk van de inspuitspomp (onderdeel 3) 2 hele slagen los. **LET OP:-** verwijder het mondstuk van de inspuitspomp NIET.
5. Trek de inspuitleiding vrij van het mondstuk van de inspuitspomp en wacht tot de Diesel er vrijelijk uitstroomt zonder luchtbellen.
6. Zet het mondstuk van de inspuitspomp weer vast met een aandraaimoment van 12 Nm.
7. Monteer de inspuitleiding en draai deze aan met een aandraaimoment van 12 Nm.
8. Draai de tankdop op de tank en start de motor volgens de Start en Stop procedure van deze handleiding.



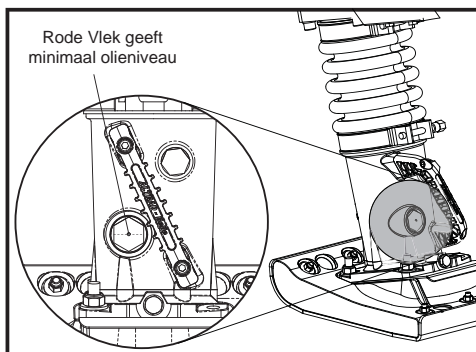
Onderhoud: elke 8 uur of dagelijks.

1. Controleer op loszittende bouten en moeren en zet deze zo nodig vast.
2. Controleer en reinig het luchtfilterelement. Smeer het element overeenkomstig de aanbevelingen van de motorfabrikant. Als de machine onder zeer stoffige en moeilijke omstandigheden wordt gebruikt, moet het filterelement vaker worden gereinigd.
3. Controleer het oliepeil in de krukkast van de motor en vul zo nodig olie bij.

Controleer het oliepeil in de hoofdcilinder als volgt.

- Ga na of de machine de afgelopen 10 minuten niet is gebruikt.
- Zet de machine op een egale ondergrond en verwijder de olieplug.
- De olie moet net onder de onderrand van het oliepluggat zichtbaar zijn. Vul zo nodig olie bij.

LET OP: let er op dat de hoofdcilinder niet overvuld raakt. Als u te veel olie bijvult, wordt de motor overbelast, wat tot een slechte of onregelmatige trilling kan leiden.



Eerst 20 uren van operatie

1. Ververs de olie in de hoofdcilinder

Elke 50 uur of wekelijks.

2. Controleer op loszittende bouten en moeren en zet deze zo nodig vast.

Elke 200 uur.

3. Ververs de olie in de hoofdcilinder. Vul niet te veel olie bij.

Brandstof, smeermiddel en bougie.

Model	Brandstof		Krukkast			Hoofdcilinder	
	Type	Inhoud	Olietype	Motor	Inhoud	Olietype	Inhoud
RTX 50	Blyfri Benzin	2.5 Litres	10W-30, API, SF/CC, CD	GX100	0.6 Litres	10W-30, API, SF/CC, CD	0.7 Litres
RTX 60				GX100			
RTX 66				GX120 K1			
RTX 68				GX100			
RTX 74				GX120 K1			
RTX 80D	Diesel			L48	0.8 Litres		0.8 Litres

**VOORZICHTIG**

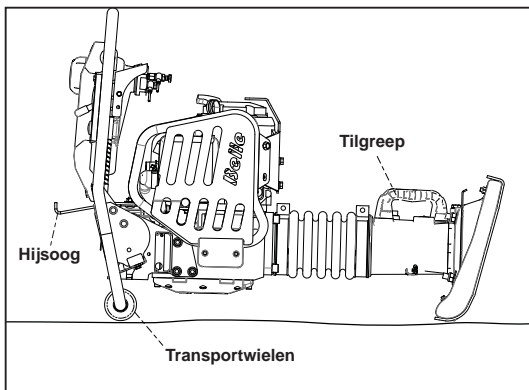
Verzeker u er zich van, dat u de informatie hieronder hebt gelezen en geheel begrepen, voor u probeert om het RTX heiblok te vervoeren.

Werkerreinttransport

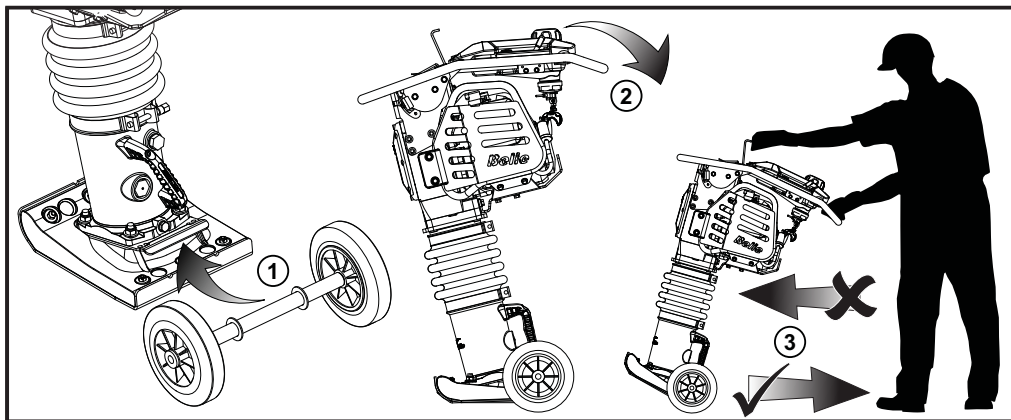
De RTX trilstampert kan verticaal worden verplaatst door twee personen, door het op het transportwiel te leggen indien dit is gemonteerd, en het bij de tilgrepen te pakken, of door het met een hijsband of takel aan het hijssoog op te tillen. LET OP: een hijsband of takel mag nooit aan de tilgrepen bevestigd worden.

Wegtransport

De RTX trilstampert moet zo veel mogelijk rechtop vervoerd worden, vastgesjord aan de zijwand van de vrachtwagen of vastgesjord in een bestelwagen (pick-up). Indien dit niet mogelijk is, mag de trilstampert uitsluitend op de transportwielen worden neergelegd of op de voorste spaak van de bedieningshendel. De trilstampert moet stabiel liggen en stevig worden vastgesjord om rollen en glijden te voorkomen.

**Wielstel optie**

1. Plaats het wielstel onder de rand van de plaat op het onderste stampervoet.
2. Kantel zodra het wielstel is gekoppeld de stampert een beetje achterover totdat de wielen het gewicht van de stampert dragen.
3. Beweeg de stampert UITSLUITEND in achterwaartse richting om hem op de gewenste plaats te krijgen.

**WAARSCHUWING**

Laat het wielstel **NIET** aangekoppeld wanneer er geen toezicht is of wanneer de stampert wordt gebruikt, want hierdoor wordt hij instabiel. Het wielstel is uitsluitend bedoeld voor transportdoeleinden!

INFORMATIE



GEBRUIK
LOCTITE



GEBRUIK
OIL



GEBRUIK
SILICONE

Voor informatie over reserveonderdelen die beschikbaar zijn voor deze machine kunt u www.Belle247.com raadplegen of contact opnemen met ALTRAD Belle met behulp van de volgende contactinformatie:-

Tel:- +44 (0)1298 84606

Fax:- +44 (0)1298 84073

Email:- sales@ALTRAD-Belle.com

Garantie



Op deze RTX trilstampers van Altrad Belle wordt garantie verleend aan de oorspronkelijke koper gedurende een periode van één jaar (12 maanden) vanaf de oorspronkelijke datum van aankoop.

De garantie van Altrad Belle is geldig in geval van ontwerp-, materiaal- en fabrieksfouten.

Het volgende valt niet onder de garantie van Altrad Belle:

1. Schade als gevolg van misbruik, verkeerd gebruik, het vallen van de machine, en andere soortgelijke schade als gevolg van het niet opvolgen van de montage-, bedienings- en onderhoudsinstructies.
2. Aanpassingen, montage van extra onderdelen of reparaties door anderen dan Altrad Belle of diens erkende agenten.
3. De kosten van transport- en vervoer van en naar Altrad Belle, of diens erkende agenten in verband met reparatie dan wel inschatting van schade aan de machine bij een garantieclaim.
4. Materiaal- en/of arbeidskosten voor het vernieuwen, repareren of vervangen van onderdelen als gevolg van normale slijtage.

De volgende onderdelen vallen niet onder de garantie:

- Luchtfilter (motor)
- Bougie (motor)

Altrad Belle en/of diens erkende agenten, leidinggevenden, medewerkers en verzekeraars kunnen niet aansprakelijk worden gesteld voor gevolgschade of andere schade, verliezen dan wel onkosten in verband met of als gevolg van het onvermogen de machine voor enig doel te gebruiken.

Garantieclaims

Garantieclaims dienen in eerste instantie telefonisch, schriftelijk, per fax of per e-mail te worden gericht aan Altrad Belle.

Garantieclaims

Tel: +44 (0)1298 84606

Fax: +44 (0)1298 84073

E-mail : Warranty@belle-group.co.uk

Nummers voor garantieclaims:

Altrad Belle Warranty Department,
Sheen, Nr. Buxton
Derbyshire
SK17 0EU
England

Garantieregistratie:

In de offerte voor ALTRAD Belle om groener en meer ecovriendelijk te worden hebben we een online Garantieregistratie geïntroduceerd. Om de registratiepagina op onze website te openen kunt u het volgende adres gebruiken:

http://www.bellegroup.com/index.php?p=warranty_registration

U kunt ook de QR Code (Quick Response Code) gebruiken om met uw smartphone de registratiepagina te openen.





Sådan Bruger Du Denne Håndbog

Denne håndbog er udarbejdet til at hjælpe dig med at betjene og servicere RTX på sikker vis. Denne håndbog er beregnet for forhandlere og brugere af RTX.

Forord

Afsnittet '**Beskrivelse af maskinen**' hjælper dig med at blive bekendt med maskinens layout samt kontrolknapper og betjeningsgreb.

Afsnittet '**Miljøet**' giver en vejledning i, hvordan genbrug af kasseret udstyr håndteres på en miljøvenlig måde.

Afsnittene '**Sikkerhed generelt**' og '**Sikkerhed og sundhed**' forklarer, hvordan maskinen bruges for at sikre din egen sikkerhed så vel som andre menneskers.

Afsnittet '**Start- og stopprocedure**' hjælper dig med at starte og standse maskinen.

Afsnittet '**Vejledning i problemløsning**' kan hjælpe dig, hvis du har et problem med maskinen.

Afsnittet '**Eftersyn**' kan være til hjælp ved generel vedligeholdelse og servicering af maskinen.

Afsnittet '**Garanti**' beskriver, hvad garantien dækker og hvordan du reklamerer

Afsnittet '**Overensstemmelseserklæring**' viser de standarder, maskinen er bygget til.

Direktiver med hensyn til notationer.

Tekst i denne håndbog som man skal være særlig opmærksom på vises på følgende måde:



FORSIGTIG

Produktet kan udgøre en risiko. Maskinen kan lide skade, eller du kan selv komme til skade, hvis den korrekte fremgangsmåde ikke følges.



ADVARSEL

Brugerens liv kan være i fare.



ADVARSEL



ADVARSEL

*Før du betjener denne maskine eller udfører vedligehold på den **SKAL DU LÆSE og FORSTÅ** denne håndbog.*

Du skal **VIDE**, hvordan du bruger enhedens kontrolknapper og betjeningsgreb på sikker vis, og hvad du skal gøre for at kunne udføre sikker vedligeholdelse. (NB: Sørg for at vide, hvordan du slukker for maskinen, før du tænder for den for det tilfælde, at du får problemer.)

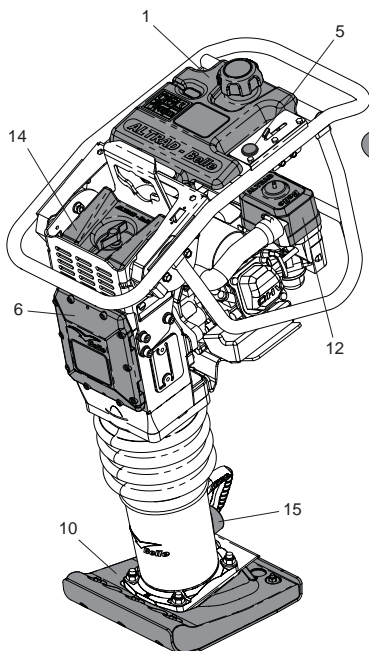
Brug **ALTID** de nødvendige personlige værnemidler. Hvis du har **SPØRGSMÅL** om sikkerheden i forbindelse med brug eller vedligeholdelse af denne enhed, skal du **SPØRGE DIN OVERORDNEDE ELLER HENVENDE DIG TIL** Altrad Belle: **+44 (0)1298 84606**



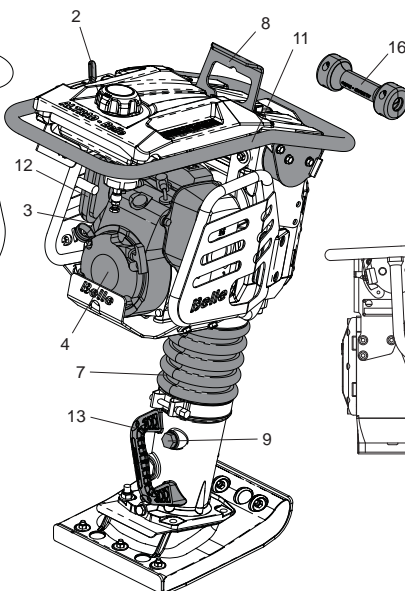
Indholdsfortegnelse

Sådan bruger du denne håndbog	90
Advarsel.....	90
Beskrivelse af maskinen.....	91
Miljøet	91
Tiltænkt anvendelse	91
Etiket.....	92 - 94
Tekniske data	95
Sikkerhed generelt	96
Sikkerhed og sundhed.....	96
Check før start.....	97
Lang Tids Opbevaring	97
Start- og stopprocedure.....	98 - 99
Betjening af RTX	99
Vejledning i problemløsning	100
Eftersyn	100 - 101
Transport	102
Garanti.....	103
Overensstemmelseserklæring.....	2

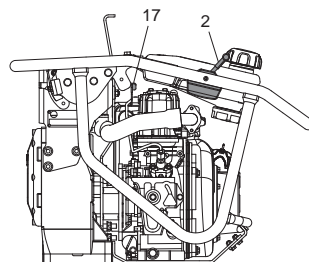
Altrad Belle forbeholder sig ret til at ændre maskinspecifikationerne uden forudgående varsel eller forpligtelse.



RTX 50 / 66 / 74



RTX 60 / 68 / 70



RTX 80D

- | | | |
|--|------------------------------|-------------------------------------|
| 1. Benzintank. | 7. Blæsebælg | 13. Løftehåndtag. |
| 2. Gashåndtag. | 8. Løfteøjje. | 14. Sekundær luftrenser (dobbel) |
| 3. Glideknop til at tænde/slukke for benzinen. | 9. Prop til stamperbensolie. | 15. Leg Oil Sight Glass |
| 4. Motoren. | 10. Stampesko. | 16. Kontrolglas til stamperbensolie |
| 5. Stopknop. | 11. Betjeningsgreb. | 17. Dekompressionskontakt |
| 6. Krumtaphus. | 12. Primærluftfilter | |

Miljøet



Sikker bortskaffelse.

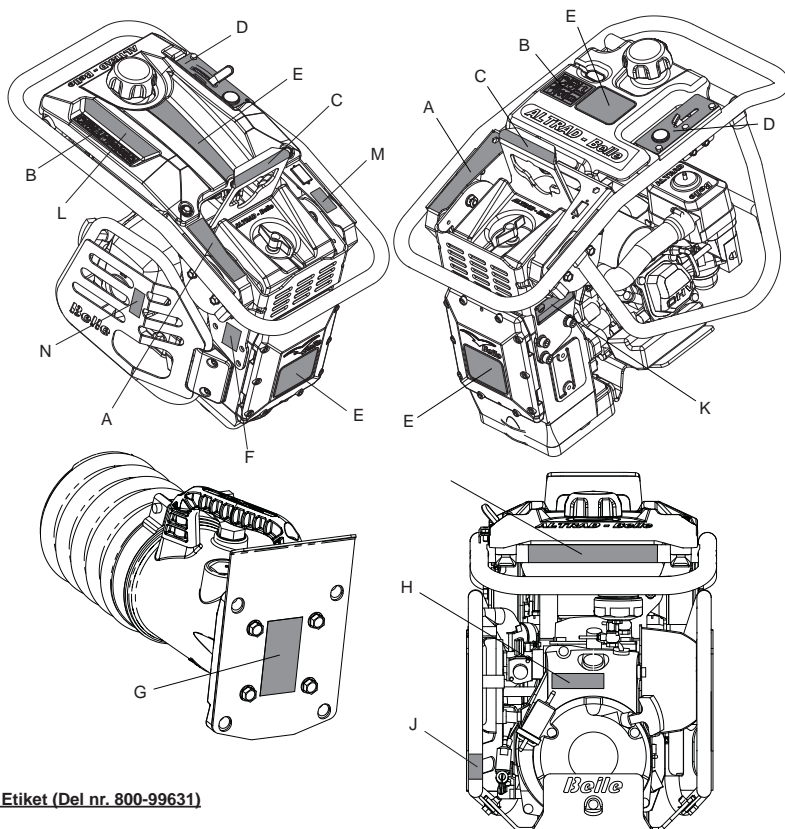
Anvisninger til beskyttelse af miljøet.
Maskinen indeholder værdifulde materialer. Tag det kasserede udstyr og tilbehør til de relevante genbrugscentre.

Komponent	Materiale
Håndtag	Stål
Stampesko	Krydsfiner og Stål Nylon og stål
Gummiisolerings	Stål og Gummi
Blæsebælg	Uretan
Krumtaphus	Aluminium
Dæksel for krumtaphus	Aluminium
Gear	Stål
Motor	Stål og Aluminium
Transportrulle	HDPE
Diverse plastdele	Polypropylen
Forskellige dele	Stål og Aluminium

Tiltænkt Anvendelse



Denne maskine er beregnet til forberedelse af bindelag, indkørsler, bærelag, kantsten og fundering. Den kan bruges til reparation af gader, motorveje og / eller fortove.



A - Transport Etiket (Del nr. 800-99631)

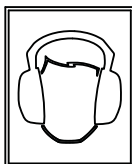
Transport på Pladsen

RTX stamper må flyttes lodret af 2 personer, ved at lægge den på transportruller (hvis den er monteret) og må blive trukket ved hjælp af løftehåndtaget eller ved at bruge slyngen eller talje i løfteøjet. **BEMÆRK:** Slyngen eller talje i løftehåndtaget må ikke benyttes.

Transport på Vej

RTX stamper skal transporteres i stående stilling, fastgjort til lastbilens kassesejde eller fastgjort inde i lastvognen (panellastbil). Hvis det ikke er muligt, må den kun lægges ned på transportrullerne eller styrehåndtagets frontbøjle i en stabil position og kraftigt fastspændt, for at beskytte den mod rulning eller glidning.

B - Sikkerheds Etiket



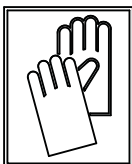
Bær
Øreværn



Bær Øjen-
beskyttelse



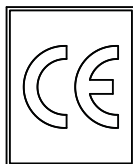
Bær Beskyt-
tende
Fodtøj



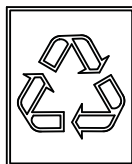
Benyt
beskyt-
telseshand-
sker



Læs
venligst
Brugerve-
jledningen



CE-
kompatibel



Venligst
genbrug

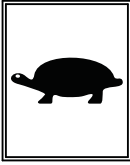
C - Løfteøjets mærkat (Del nr. 800-99630)

Løfteøje til anvendelse sammen med slynge eller mekanisk hejs.

D - Droslemærkat (Del nr. 800-99628)



**Maks. RPM
position**



**Tomgangs-
position**



**Nødstop-
sposition**



**Engine
Stop Button**

E - Fabrikatsmærkat

Fabrikatsmærkat til identifikation af RTX stampers model.

F - Støjmærkat

Maskinens garanterede lydeffektniveau i dB(A).

G - Fjederens sikkerhedsmærkat (Del nr. 800-99619)

Skruerne i undersiden af stamperens ben **MÅ IKKE** løsnes eller fjernes. Stamperens ben indeholder en højkomprimeret fjeder, der kan forårsage alvorlige skader ved løsning eller fjernelse af skruer. For mere information kontakt leverandøren.

H - Motorstartmærkat (Del nr. 800-99625)

For at starte motoren, tryk karburatorens primerpumpe 4 gange og derefter træk rekylhåndtaget, indtil motoren starter.

J - Fuel Valve Decal (800-99634-0)

Fuel Valve 'ON' and 'OFF' positions.

- For at **STARTE** maskinen, skal Brændstofventilen være i positionen 'TIL'.
- Når maskinen ikke er i brug eller transporteres, skal brændstofventilen være i lukket position 'OFF'.

K - Serieplade (Del nr. 800-99844)

Seriepladen indeholder maskinens serienummer og alle andre informationer, du skal benytte, når du kontakter Altrad Belle angående din maskine.

1. Serienummer.
2. RTX stampermodel.
3. Produktionsår.
4. Maskinens vægt.
5. Maskinkraft.



L - Sikkerheds Etiket (Del nr. 800-99831)**ADVARSEL!****Læs venligst
Brugervejledningen****Bær
Beskyttende
Fodtøj****Bær
Øreværn****Bær Øjen-
beskyttelse****M - Advarselsetiket for udstødningsgasser (Del nr. 800-99520)**

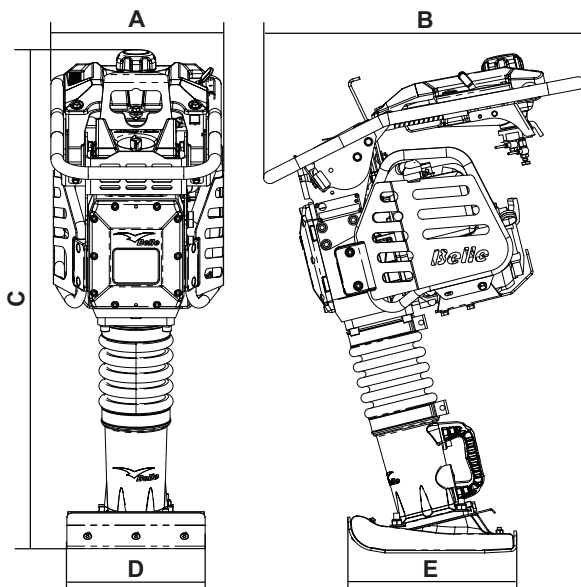
Motorer udsender kulilte, og bør kun køre i velventilerede områder.

N - varm overflade (Del nr. 800-99520)

FORSIGTIG! Pas på varme overflader omkring motoren og udstødning område.

P - Kun Diesel Dekal (Del nr. 800-99524)

FORSIGTIG! Brug kun diesel i denne motor (Kun dieselmoteller)



Model	RTX50	RTX60C	RTX60	RTX66	RTX68	RTX74	RTX80D
A - Bredde (mm)	345			425	345	425	
B - Længde (mm)	670		705	700	705	700	
C - Højde (mm)	975	975		1065	1040	1065	1081
D - Stamperens skobredde* (mm)	230	165		280			
E - Stamperens skolængde* (mm)	335						
Motor Model	Honda GX100			Honda GX120	Honda GX100	Honda GX120	Yanmar L48
Motor Type	4-Takts, OHC, Luftpølet						En cylinder
Motoreffekt (kW)	2.3			2.6	2.3	2.6	3.5
Brændstoftype	Blyfri Benzin						Diesel
Kapacitet (Ltrs)	2.5						2.5
Karburatortype	Membran			Flyde-kammer	Membran	Flyde-kammer	Indsprøjtning
Startsystem	Træksnors						
Maskinvægt (kg)	57.7	60		79	70	84	86
Frekvens (Hz)	11			10	11	10	10
Stødkraft (kN)	12.5	13.6	13.6	16.5	16	18.6	20.5
Slag pr. minut (bpm)	450 - 660			450 - 600	450 - 660	450 - 600	450 - 600
Takt (mm)	52						
Støjniveau (dB(A))	108						
3 Aksevibration (m/s ²)	9.82	7.25	7.25	7.61	7.45	11.3	11.8

Vibrationsniveau Minimum Level - EN500 Part 4.

* - Andre Sko muligheder er tilgængelige. Størrelser er: -165mm (W) x 335mm (L), 230mm x 335mm & 280mm x 335mm.



Seguridad General

Af hensyn til din egen personlige sikkerhed og andres sikkerhed bedes du læse følgende sikkerhedsinformation, og sikre dig at du forstår den til fulde. Det er brugerens ansvar at sørge for, at han/hun helt og fuldt forstår, hvordan dette udstyr betjenes på sikker vis. Hvis du er usikker på, hvordan stampemaskine bruges sikkert og korrekt, skal du henvende dig til din overordnede eller ALTRAD Belle +44 (0)1298 84606



FORSIGTIG

Forkert vedligeholdelse eller brug kan være farligt. Læs dette afsnit og forstå det, før du udfører vedligeholdelse, eftersyn eller reparationer.

- Ejeren af denne maskine skal iagttage og oplære brugerens af maskinen til at iagttage de bestemmelser for sikkerheds og sundhed på arbejdspladsen, der er gældende i det land maskinen anvendes i.
- Dette udstyr er tungt og må ikke løftes af blot en enkelt person. Du skal enten FÅ HJÆLP eller bruge egnet løfteudstyr.
- Når der arbejdes i nærheden af gravede grøfter, skal maskinen anvendes korrekt, for at sikre at den ikke falder ned i grøften.
- Afspær arbejdsområdet, og hold offentligheden og uautoriseret personale på sikker afstand.
- Brugeren skal bruge personlige værnemidler, hver gang dette udstyr bruges (se Sikkerhed og sundhed).
- Sørg for, at du ved, hvordan du sikker kan slukke for denne maskine, før du tænker for den for det tilfælde, at du får problemer.
- Husk altid at slukke for motoren, før du transporterer eller flytter maskinen omkring eller udfører eftersyn på den.
- Under brug kan motoren blive meget varm, lad den køle af, før du rører ved den.
- Lad aldrig motoren køre uden opsyn.
- Du må ikke demontere eller pille ved påmonterede afskærmninger, da de er der for din egen beskyttelse. Check altid, om skærmene er i god stand og sikre. Hvis de er beskadigede eller mangler, **MÅ STAMPEMASKINE IKKE BRUGES**, før skærmen er sat på igen eller repareret.
- Du må ikke bruge stampemaskine, hvis du er syg, træt eller under indflydelse af alkohol eller medicin.
- Denne maskine er konstrueret til at eliminere evt. risiko som følge af brug af maskinen. Men der er dog stadig VISSE risici, og disse risici er ikke nemt genkendelige, og kan forårsage tilskadekomst eller skade på ejendom, og endda have døden til følge. Hvis sådanne uforudsigelige og uigenkendelige risici pludselig bliver åbenlyse, skal maskinen straks standses. og brugeren eller hans overordnede skal tage forholdsregler til at eliminere sådanne risici. Det kan til tider være nødvendigt, at producenten informeres om sådanne hændelser med henblik på indarbejdelse af forholdsregler mod sådanne hændelser i fremtidige maskiner.

Brændstofsikkerhed



ADVARSEL

Brændstof er brændbart. Det kan forårsage tilskadekomst og skade på udstyr og bygninger. Sluk for motoren, sluk al åben ild og undgå at ryge, mens du fylder benzin eller diesel på. Tør altid spildt brændstof op.

- Før du fylder brændstof på, skal du slukke for motoren og lade den køle af.
- Når du fylder brændstof på, er **RYGNING FORBUDT** og al åben ild i området skal være slukket.
- Brændstoftilspild skal straks sikres med sand. Hvis du får benzin eller diesel på tøjet, skal du straks skifte tøj.
- Opbevar brændstof i en godkendt, specialkonstrueret beholder væk fra varme- og antændelseskilder.
- Når du fylder benzin på, skal du bruge en ordentlig dragt og undgå at spille på motoren.



Sikkerhed Og Sundhed

Vibration.

Noget af vibrationerne fra drift af maskinen føres op gennem håndtaget og over til brugerens hænder. Altrad Belle RTX programmet er specielt konstrueret til at reducere hånd/armvibrationsniveauerne. Se specifikationerne og tekniske data for vibrationsniveauer og driftstider (anbefalede maks. daglige påvirkningstid. Maks. driftstid MÅ IKKE overskrides.

Personlige værnemidler.

Egnede personlige værnemidler skal bruges, når dette udstyr anvendes dvs. sikkerhedsbriller, handsker, høreværn, støvmaske og fodtøj med tåforstærkning af stål.

Brug tøj, der er egnet til det arbejde, du udfører. Bind langt hår op, og tag smykker af, der evt. kan blive fanget i udstyrets bevægelige dele.

Støv.

Komprimeringsprocessen støver til tider støv, som kan være sundhedsfarligt. Brug altid en maske, der er egnet til den type støv, der dannes.

Brændstof.

Olie og benzin anvendt i denne maskine kan udgøre følgende farer:

- Forgiftning, hvis benzin- eller oliedampene indåndes.
- Allergisk reaktion, hvis der spildes benzin eller olie på huden.
- Brand og eksplosion, hvis benzinen og olien håndteres i nærheden af rygende gløder eller åben ild.
- Pas på ikke at indtage brændstof eller indånde brændstofdamp og undgå, at det kommer i kontakt med huden. Vask straks sprøjt fra benzin eller diesel af. Hvis du får benzin eller diesel i øjnene, skal du skylle med rigeligt vand og søge læge så snart som muligt.

Udstødningsgasser.



ADVARSEL

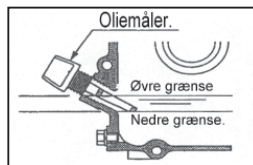
Udstødningsgasserne, der dannes i fra dette udstyr, er yderst giftige og kan dræbe!

Stampemaskine må ikke bruges indendørs, eller hvor pladsen er trang. Sørg for at der er god ventilation i arbejdsområdet.

Inspektion før start.

Inspektionen før start, der beskrives efterfølgende, skal udføres, før hver eneste start på et arbejdsstræk eller efter hver fire timers brug, alt efter hvad der sker først. Se afsnittet om eftersyn for en detaljeret vejledning. Hvis der opdages fejl, må stampemaskine ikke bruges, før fejlen er udbedret.

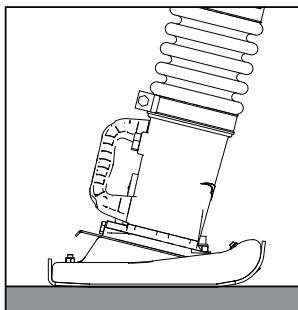
1. Undersøg stampemaskine grundigt for tegn på skade.
2. Check væskeledninger, slanger, påfyldningsstuds, afløbspropper og alle andre områder for tegn på utætheder eller beskadigelse. Alle utætheder skal udbedres før brug.
3. Check motorens oliestand, og fyld op efter behov.
- 3.1 For at kontrollere motorens olieniveau, anbring maskinen på en flad overflade og sørg for, at motoren er vandret. For at opnå dette, anbring stamperen i positionen som vist nedenfor.
- 3.2 Fjern oliemåleren og se efter at olien når op til påfyldningsstudsens kant.
4. Brug maskinolie med den korrekte viskositet. (SAE 10W-30 mineralolie anbefales)
4. Check motorens brændstofstand, og fyld op efter behov. Brug ren benzin. Brug af forurenset benzin kan beskadige systemet.



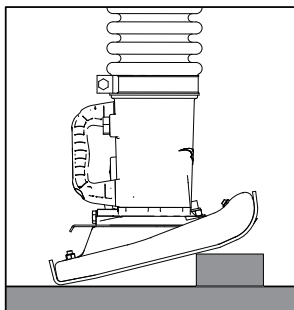
FORSIGTIG

Bemærk: Denne maskine bruger blyfri benzin.
Benzintanken må aldrig fyldes med en blanding af olie og benzin.

5. Check, om luftfiltret er rent. Akkumulering af store mængder snavs/støv i filterelementet resulterer i uregelmæssig motordrift. Rens luftfilterelementet, når det er forurenset (se afsnittet om vedligeholdelse).
- 6.1 For at kontrollere olieniveauet i stamperens ben, anbring maskinen på en flad overflade og sørg for at motoren ligger plant med jordoverfladen, som vist nedenunder.
- 6.2 Det minimale niveau er ved det røde punkt i kontrolglasset i stamperens ben. (SAE 10W-30 mineralolie anbefales)



Kontrolposition for stamperbensolie



Kontrolposition for motorolie

Lang Tids Opbevaring

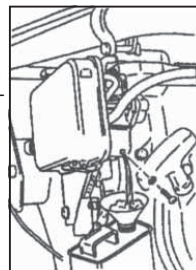
Ved lang tids opbevaring, tøm benzinen i karburatoren ved at køre motoren, mens benzinhanen er lukket (**kun benzin**).

Benzinens kemiske sammensætning vil forringes efter lang tids opbevaring. Når maskinen skal opbevares i lang tid, skal al benzinen tømmes fra benzintanken. Fjern ligeledes benzinen fra svømmerhuset på karburatoren ved at tømme benzinen ud gennem drænproppen (**kun benzin**).

Rengør bundpladen, og smør lidt olie på for at forhindre rustdannelse.

Rengør stamperkøen og påfør et let olielag for at forhindre rustdannelse.

Dæk maskinen til, og opbevar den på et tørt sted.



**FORSIGTIG***Forkert drift kan være farligt. Læs og forstå dette afsnit, før du starter maskinen.***ADVARSEL***For at stoppe maskinen i nødstilfælde, flyt gashåndtaget til nødstopposition. Det stopper øjeblikkeligt maskinens vibration.***Honda GX100 & GX120**

1. Åbn for brændstoffet.
2. Sæt gashåndtaget i tomgangsindstillingen (Halvvejs mellem høj og lav indstilling).
3. Skal chokeren skal der åbnes for chokeren.
4. Tryk karburatorens primerpumpe 4 gange (eller mindst 10 gange hvis maskinen er ny eller efter at maskinen har været tømt for brandstof).
5. Tag godt fat i kontrollhåndtaget med den ene hånd, grib håndtaget på træksnorsstarteren med den anden. Træk i træksnoren, indtil du mærker motormodstand, og lad starteren springe tilbage.
6. Pas på, at du ikke trækker startersnoren helt ud, og træk hurtigt i håndtaget.
7. Gentag dette, indtil motoren tænder.
8. Når motoren er tændt, stilles chokerhåndtaget gradvist tilbage i slukket indstilling ved at flytte den til højre.
9. Lad motoren køre i frigang i nogle minutter, indtil den er varm.
10. Efter at motoren er varmet op, er maskinen klar til brug.
11. Flyt hurtigt gashåndtaget til indstillingen for høj hastighed, 'H', for at undgå at beskadige koblingen. Indstillingen, 'fuld gas' er allerede indstillet fra fabrikken for at opnå optimal maskinydelse.
12. Når motoren kører i indstillingen for fuld gas, bevæger maskinen sig fremad og komprimerer løst materiale.
13. Som forberedelse til at standse maskinen flyttes gashåndtaget til den lave indstilling (Low).
14. Lad motoren køre i tomgang i mindst 1-3 minutter.
15. Tryk den RØDE maskinstopknop og hold den inde.
16. Sluk for brændstoffet.
17. Tag godt fat i kontrollhåndtaget med den ene hånd, grib håndtaget på træksnorsstarteren med den anden. Træk i træksnoren, indtil du mærker motormodstand, og lad starteren springe tilbage. Dette vil forhindre evt. luft eller fugtighed i at komme ind i cylinderen.

Yanmar L48

1. Flyt motorhastighedskontakten til positionen **RUN**.
2. Tag godt fat i kontrollhåndtaget med den ene hånd, grib håndtaget på træksnorsstarteren med den anden. Træk i træksnoren, indtil du mærker motormodstand, og lad starteren springe tilbage.
3. Tryk dekompensationskontakten ned og frigør den. Dekompensationskontakten vil automatisk returnere til sin oprindelige position, når motoren starter.
4. Pas på, at du ikke trækker startersnoren helt ud, og træk hurtigt i håndtaget.
5. Gentag dette, indtil motoren tænder.

**FORSIGTIG***I koldt vejr, hvis du har problemer med at starte motoren, fjern olieproppen og tilføj 2cc motorolie til oliehavnen og sæt olieproppen.*

6. Lad motoren køre i frigang i nogle minutter, indtil den er varm.
7. Efter at motoren er varmet op, er maskinen klar til brug.
8. Flyt hurtigt gashåndtaget til indstillingen for høj hastighed, 'H', for at undgå at beskadige koblingen. Indstillingen, 'fuld gas' er allerede indstillet fra fabrikken for at opnå optimal maskinydelse.
9. Når motoren kører i indstillingen for fuld gas, bevæger maskinen sig fremad og komprimerer løst materiale.
10. Som forberedelse til at standse maskinen flyttes gashåndtaget til den lave indstilling (Low).
11. Lad motoren køre i tomgang i mindst 1-3 minutter.
12. For at bringe motoren til standsning skal du flytte motorhastighedskontakten til positionen **STOP**.

Maksimal motoromdrejning blev indstillet på fabrikken på følgende måde:

Model	Motor	Maks. o./min.	
		Optimum	Øvre grænse
RTX 50	Honda GX100	3,800 +/- 50	3,850
RTX 60	Honda GX100	3,800 +/- 50	3,850
RTX 66	Honda GX120	3,400 + 0 / - 50	3,400
RTX 68	Honda GX100	3,800 +/- 50	3,850
RTX 74	Honda GX120	3,400 + 0 / - 50	3,400
RTX 80D	Yanmar L48		

Maks. o./min. som vist ovenfor er antallet af antændelser per minut. GX120 motor for RTX 66 og RTX 74 har det endelige gearforhold som 17/16, og antallet af antændelser per minut er forskelligt fra antallet af omdrejninger af motorens PTO-aksel.



FORSIGTIG

Denne indstilling må IKKE ændres, da det ville kunne resultere i uregelmæssig vibration eller skade på transmissionsmekanismen, og både motorens og maskinens garanti ville blive ugyldig

Betjening Af RTX



Løftning.

Hvor det er nødvendigt at bruge løfteudstyr til at placere RTX'en, skal du se efter, at gummiisoleringerne på betjeningshåndtaget ikke er beskadigede eller revnede. Hvis isoleringerne er revnede eller beskadigede, skal de skiftes ud, før der gøres forsøg på at løfte maskinen. Du skal også sikre dig, at løfteudstyret har en arbejdsbelastningsgrænse der passer til RTX'ens vægt (se specifikationskemaet på side 5 eller maskinens fabrikskilt). Fastgør egnede kæder eller slynger til løftepunktet oven på RTX'ens betjeningshåndtag og INGEN andre steder.

- Husk altid at slukke for motoren, før du transporterer eller flytter maskinen omkring eller udfører eftersyn på den.

Når du har kontrolleret alt det nævnte i 'før start' afsnittet, kan du starte motoren.

ALTRAD Belle RTX-programmet af stampere er monteret med en centrifugalkobling. Dette gør det muligt for motoren at køre i tomgang uden at krumtapmekanismen kører. Efterhånden som motorhastigheden øges indkobles koblingen, og motoren begynder at drive krumtapmekanismen.

- For at undgå beskadigelse af centrifugalkoblingen skal gashåndtaget flyttes hurtigt fra 'L' til 'H' indstillingen.



FORSIGTIG

For at opnå korrekt funktion skal motorhastigheden indstilles til maksimum.

- Undgå at bruge maskinen på en komprimeret, hård eller uelastisk overflade. I modsat fald vil transmissionsmekanismen blive beskadiget, og maskinens levetid stærkt reduceret.
- Når der arbejdes i nærheden af gravede grøfter, skal maskinen anvendes korrekt, for at sikre at den ikke falder ned i grøften.
- Sørg for, at stamperen kun styres ved at bruge håndtagsgrebet. Det må kun skubbes. Stamperen må ikke trykkes ned i materialerne, der komprimeres. For stort tryk på betjeningshåndtaget vil føre til utilfredsstillende komprimering, fordi hoppefunktionen blokeres.

Transportering.

Når maskinen transporteres eller opbevares, skal den så vidt mulig placeres opret. Hvis det er nødvendigt at lægge maskinen ned, må den ALDRIG lægges sådan, at luffiltret vender nedad. Hvis dette sker kan olien i cylinderen komme ind i forbrændingskammeret eller ind i luffiltret, hvilket kan resultere i startvanskeligheder. Hvis maskinen lægges fremover (med stamperens krumtapdæksel vendt nedad) er der mindre risiko for at motorolien spilder ind i cylinderen eller motorens luffilter. Men hvis motoren stadig er varm, kan benzin, der spildes på motoren, antænde en brand. Læg maskinen ned, efter at den er helt afkølet.

Hvis maskinen er monteret med transportrullerne på betjeningshåndtaget, kan den nemt læses af og på et køretøj. Hæld maskinen fremover, indtil transportrullerne berører køretøjets gulv. Løft den nederste del af maskinen med grebet på stampekøen, og skub fremover for at læsse maskinen på køretøjet. Under transport skal maskinen bindes fast og så vidt mulig placeres opret. Maskinen tages af køretøjet ved at hælde maskinen fremover, indtil transportrullerne berører gulvet. Løft derpå den nederste del af maskinen lidt, og træk den langsomt ud.

Arbejde i store højder

Ved konstant arbejde i store højder over 1.000 m vil det være nødvendigt at skifte motorens hoveddyse ud med en type, som giver korrekt brændstoffilførsel til motoren. Ellers vil enheden lide af manglende motorkraft og kan ikke fungere rigtigt.

Problem	Årsag	Løsning
Motoren vil ikke starte.	Ingen brændstof.	Fyld brændstof på tanken.
	Brændstof Tap er blevet lukket	Åbn for brændstoffet.
	Motoren er ikke primet. (GX100 Kun)	Tryk karburatorens primerpumpe 4 gange og træk rekylhåndtaget, indtil motoren starter.
	Motoren er ikke primet. (Kun Diesel)	Se Service og vedligeholdelse i denne manual.
	Tændrør forurenet eller beskadiget. (Kun Benzin)	Udskift tændrør.
	Defekt Karburator (Kun Benzin)	Service Karburator.
Motoren standser pludseligt, eller stopper, når motorens omdrejningstal øges.	Se Ovenfor	Se Ovenfor
	Hoveddysse af Karburator (GX120 Kun)	Tag hoveddysen af karburatoren og rent med trykluft.
	Snavset luftfilterelement.	Rens filterelementet.
	Tændrørshætten er løs. (Kun Benzin)	Tæt passe hætten til prop.
Motoren kører, men maskinen ikke producerer effekt.	Mangel på motorkraft.	Se Ovenfor.
	Koblingen glider.	Afmonter kobling forsamling, Clean sko og tromme med passende opløsningsmiddel. Ud skift koblingen sko om nødvendigt.
	Krumtapmekanisme er beskadiget.	Kontakt forhandler.

Vedligeholdelse

Altrad Belle RTX-programmet er konstrueret til at give mange års problemfri brug. Men det er vigtigt, at den enkle vedligeholdelse, der beskrives i dette afsnit, udføres regelmæssigt.

Det anbefales, at en godkendt Altrad Belle forhandler udfører alle større vedligeholdelsesarbejder og reparationer. Brug altid ægte Altrad Belle reservedele, da brug af efterligninger kan gøre garantien ugyldig.

Før der udføres vedligehold på maskinen, skal der slukkes for motoren. Hvis der udføres arbejde på en maskine med benzinmotor, skal hjælpændingsledningen kobles fra tændrøret.

Stil altid stampemaskine på en plan flade for at sikre, at aflæsninger af væskestandene er korrekte. Brug kun de anbefalede olier (se oversigten nedenfor).

Servicering af motoren.

Efterse motoren i overensstemmelse med motorproducentens specifikationer. Se drifts- og vedligeholdelseshåndbogen for motoren.

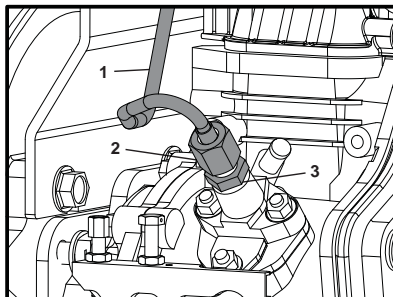
Yanmar L48 Genstart

Hvis motoren er kørt tør for diesel eller man har skiftet brændstoffilter, skal Yanmar-motoren genstartes. Gør sådan.

**FORSIGTIG**

Forkert drift kan være farligt. Læs og forstå dette afsnit, før du starter maskinen.

1. Åbn brændstofhanen.
2. Flyt maskinhastighedskontakten til positionen RUN.
3. Løsn indsprøjtningsrøret (**Nr. 1**) ved at løsne møtrikken på indsprøjtningsrøret (**Nr. 2**) med 2 stk. 17mm fastnøgler.
4. Løsn dysen på brændstofpumpen (Nr. 3) 2 hele omgange **BEMÆRK!** – Dysen **MÅ IKKE** fjernes.
5. Hold indsprøjtningsrøret væk fra dysen og vent, indtil dieselolien løber frit uden luftbobler.
6. Indstil dysen på brændstofpumpen til 12Nm.
7. Monter indsprøjtningsrøret og indstil det til 12Nm.
8. Monter dækslet på tanken og start motoren ved hjælp af Start og Stop-sektionen i denne manual.



Vedligehold: Hver 8 timer eller daglig.

1. Check, om der er løse skruer og møtrikker. Spænd igen efter behov.
2. Check og rengør luftfilterelementet, smør elementet igen i overensstemmelse med motorproducentens anbefalinger. Hvis driftsforholdene er usædvanligt støvede og hårde, skal filterelementet rengøres oftere.
3. Check oliestanden i motorens krumtaphus, og fyld på efter behov. Check oliestanden i stampercyllinderen efter følgende fremgangsmåde.
- 3a. Sørg for, at maskinen ikke har kørt de seneste 10 minutter.
- 3b. Stil maskinen på en plan overflade, og fjern olieproppen.
- 3c. Oliens overflade skal kunne ses lige under den nedre kan af hullet til olieproppen. Fyld på efter behov.

BEMÆRK: Pas på ikke at fylde for meget olie på stampercyllinderen. Hvis der fyldes for meget på, belastes motoren for meget, hvilket kan resultere i dårlig eller uregel mæssig vibration.

Vedligehold: Først 20 timer i operation

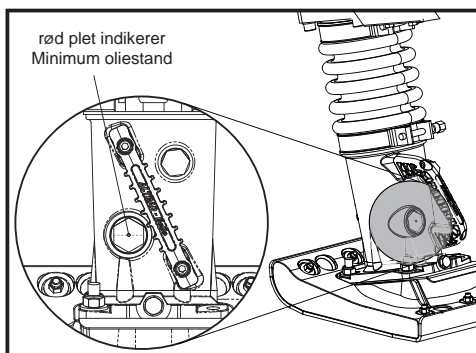
1. Skift olien i stampercyllinderen

Vedligehold: Hver 50 timer eller ugentlig.

2. Check, om der er løse skruer og møtrikker. Spænd igen efter behov.

Vedligehold: Hver 200 timer.

3. Skift olien i stampercyllinderen. Pas på ikke at fylde for meget på.

Benzin, smøremiddel og tændrør.

Model	Benzinen		Motorens Krumtaphus			Stampercyllinder	
	Type	Inhoud	Olietype	Motor	Inhoud	Olietype	Inhoud
RTX 50	Blyfri Benzin	2.5 Litres	10W-30, API, SF/CC, CD	GX100	0.6 Litres	10W-30, API, SF/CC, CD	0.7 Litres
RTX 60				GX100			
RTX 66				GX120 K1			
RTX 68				GX100			
RTX 74				GX120 K1			
RTX 80D	Diesel			L48	0.8 Litres		0.8 Litres

**FORSIGTIG**

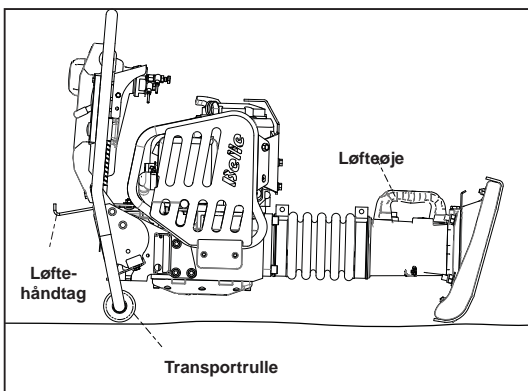
Kontroller venligst at du har læst og forstået den nedenstående information fuldstændig, før du forsøger at transportere RTX Rambukken.

Transport på Pladsen

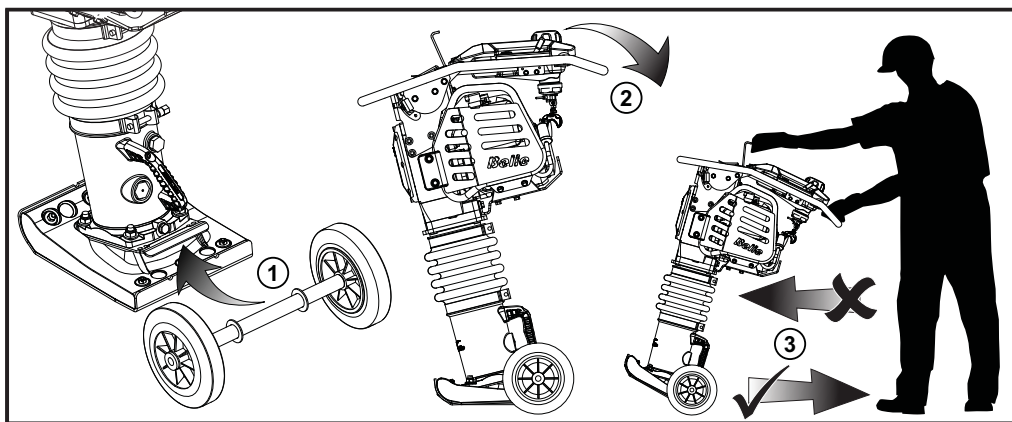
RTX stamper må flyttes lodret af 2 personer, ved at lægge den på transportruller (hvis den er monteret) og må blive trukket ved hjælp af løftehåndtaget eller ved at bruge slyngen eller talje i løfteøjjet. **BEMÆRK:** Slyngen eller talje i løftehåndtaget må ikke benyttes.

Transport på Vej

RTX stamper skal transporteres i stående stilling, fastgjort til lastbilens kasseside eller fastgjort inde i lastvognen (panellastbil). Hvis det ikke er muligt, må den kun lægges ned på transportrullerne eller styrehåndtagets frontbøjle i en stabil position og kraftigt fastspændt, for at beskytte den mod rulning eller glidning.

**Hjulsæt indstilling**

1. Anbring hjulsættet under pladekanten på den nedre stampeben.
2. Når hjulsættet er aktiveret, vip stamperen en smule baglæns, indtil hjulene tager stamperens vægt.
3. Transport stamperen til den ønskede placering KUN ved at flytte den baglæns.

**ADVARSEL**

LAD IKKE hjulsættet stå uden opsyn, når det er aktiveret eller under drift, da det vil gøre stampereen ustabil. Kun til transportformål!

INFORMATION



**BRUG
LOCTITE**



**BRUG
OLIE**



**BRUG
SILICONE**

Vedrørende information om reservedele til denne maskine, besøg venligst hjemmesiden www.Belle247.com eller kontakt ALTRAD Belle ved at benytte følgende kontaktdata:-

Tel:- +44 (0)1298 84606

Fax:- +44 (0)1298 84073

Email:- sales@ALTRAD-Belle.com

Garanti



Din nye ALTRAD Belle 'RTX' stampemaskine garanteres for den oprindelige køber i en periode på et år (12 måneder) fra den oprindelige købsdato. ALTRAD Belle garantien gælder defekter i konstruktion, materialer eller udførelse.

Følgende dækkes ikke af ALTRAD Belle garantien:

1. Skade som følge af forkert brug, misbrug, tab eller lignende skade som følge af at anvisningerne for samling, betjening eller brugervedligeholdelse ikke er blevet fulgt.
2. Modifikationer, tilføjelser eller reparationer, der udføres af andre personer end ALTRAD Belle eller deres udnævnte agenter.
3. Transport- eller forsendelsesomkostninger til og fra ALTRAD Belle eller deres udnævnte agenter for reparation eller taksering af en reklamation for en hvilken som helst maskine.
4. Udgifter til materialer og/eller arbejdsløn for fornyelse, reparation eller udskiftning af komponenter som følge af almindelig brug.

Følgende komponenter er ikke dækket af garantien.

- Motorluftfilter
- Motortændrør

ALTRAD Belle og/eller deres udnævnte agenter, direktører, ansatte eller forsikringsgiver kan ikke holdes ansvarlig for følgeskader eller anden skade, tab eller udgifter i forbindelse med eller som følge af eller manglende mulighed for at bruge maskinen til noget formål.

Garantikrav

Alle garantikrav bør først anmeldes til ALTRAD Belle enten per telefon, per fax, per E-mail eller per brev.

Tel: +44 (0)1298 84606

Fax: +44 (0)1298 84073

E-mail : Warranty@belle-group.co.uk

For garantikrav

ALTRAD Belle Warranty Department,
Sheen, Nr. Buxton
Derbyshire
SK17 0EU
England

Garantiregistrering:

Som led i vores bestræbelser på at gøre ALTRAD Belle grønnere og mere miljøvenligt har vi indført garantiregistrering online. For at gå til registreringssiden på vores webside bedes du bruge følgende adresse:

http://www.bellegroup.com/index.php?p=warranty_registration

Alternativt bedes du skanne QR-koden (Quick Response Code) ved siden af denne tekst med din smartphone for at få adgang til registreringssiden.



Diese Anleitung soll Ihnen die sichere Bedienung und die Instandhaltung des erleichtern.
Diese Anleitung ist für Händler und Benutzer des bestimmt.

Vorwort

Der Abschnitt „**Maschinenbeschreibung**“ soll Sie mit dem Maschinenlayout und den einzelnen Bedienelementen vertraut machen.
Im Abschnitt „**Umwelt**“ finden sich Anweisungen über die Entsorgung bzw. Verwertung der Bauteile dieses Geräts nach Ablauf seiner
Nutzdauer auf umweltfreundliche Art und Weise.

Die Abschnitte „**Allgemeine Sicherheit**“ und „**Gesundheits- und Arbeitsschutz**“ beschreiben die Benutzung der Maschine zur
Gewährleistung Ihrer eigenen Sicherheit und von Mitgliedern der Öffentlichkeit.

Unter „**Starten und Abstellen**“ werden die Inbetriebsetzung und die Abschaltung der Maschine beschrieben.

Die „**Hinweise für die Fehlersuche**“ helfen Ihnen, Störungsursachen der Maschine aufzufinden.

Im Abschnitt „**Instandhaltung**“ finden sich die Angaben für die allgemeine Instandhaltung und die Wartung Ihrer Maschine.

Der Abschnitt „**Gewährleistungen**“ detailliert die von uns übernommenen Pflichten und beschreibt das Verfahren für die Stellung von
Gewährleistungsansprüchen.

In der „**Konformitätserklärung**“ werden die jeweiligen Herstellungsnormen aufgelistet, nach denen die Maschine gebaut wurde.

Warnhinweise:

In dieser Anleitung finden sich folgende Warnhinweise, die unbedingt beachtet werden müssen:



WARNEN

Beschädigungs- bzw. Verletzungsgefahr. Bei Nichteinhaltung der vorgeschriebenen Arbeitsweise besteht die Gefahr von Maschinenschäden bzw. Personenverletzungen.



WARNUNG

Lebensgefahr für den Bediener.



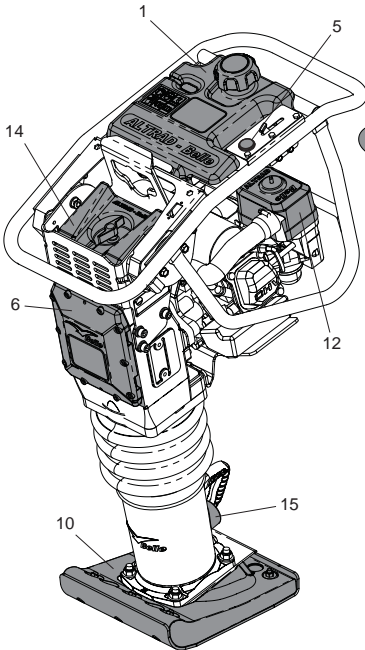
WARNUNG

Vor Benutzung der Maschine bzw. vor der Ausführung von Instandhaltungsarbeiten MÜSSEN SIE SICH MIT DEM INHALT DIESER ANLEITUNG VERTRAUT MACHEN !

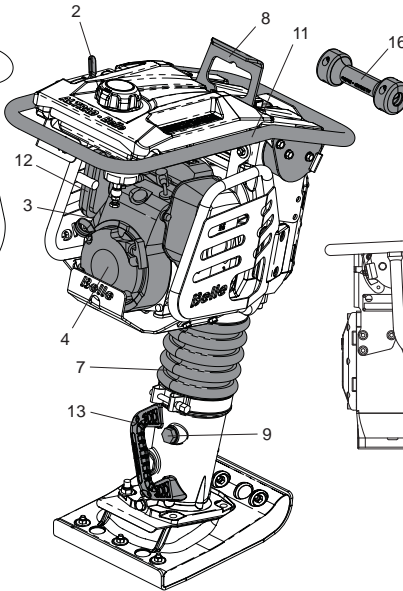
SIE MÜSSEN MIT DER SICHEREN BEDIENUNG DER MASCHINE VERTRAUT SEIN und wissen, welche Instandhaltungsarbeiten für Ihre ständige Sicherheit erforderlich sind. (N.B. Informieren Sie sich vor dem Einschalten der Maschine, wie Sie wieder abstellen können, damit Sie Probleme vermeiden).

BEI FRAGEN über die sichere Benutzung oder Instandhaltung dieses Geräts: FRAGEN SIE IHREN VORGESETZTEN, ODER WENDEN SIE SICH Altrad Belle : **+44 (0)1298 84606**

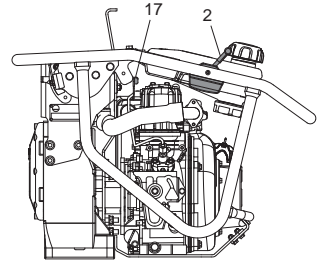
Benutzung dieser Anleitung.....	104
Warnung.....	104
Maschinenbeschreibung.....	105
Umwelt.....	105
Verwendungszweck.....	105
Aufkleber.....	106 - 108
Technische Daten.....	109
Allgemeine Sicherheit.....	110
Gesundheit en veiligheid.....	110
Sicherheitskontrollen vor dem Start.....	111
Längere Zeit Gelagert Werden.....	111
Start- & Stoppverfahren.....	112 - 113
Bedienung Des Bodenverfestiger.....	113
Hinweise für die Fehlersuche.....	114
Wartung.....	114 - 115
Transport.....	116
Gewährleistungen.....	117
Konformitätsbescheinigung.....	3



RTX 50 / 66 / 74



RTX 60 / 68 / 70



RTX 80D

- | | | |
|-----------------------------------|----------------------|-----------------------------------|
| 1. Kraftstofftank. | 7. Balgen | 13. Aufbockgriff |
| 2. Motordrehzahlregler. | 8. Tragöse. | 14. Sekundärluftfilter (zweifach) |
| 3. Stellhebel Kraftstoff EIN/AUS. | 9. Fußölstopfen. | 15. Fuß-Ölabsaugglas |
| 4. Motor. | 10. Stampfschuh. | 16. Transportrolle (wahlweise) |
| 5. Stoptaste. | 11. Bediengriff. | 17. Dekompressionshebel |
| 6. Kurbelkasten. | 12. Primärluftfilter | |

Umwelt



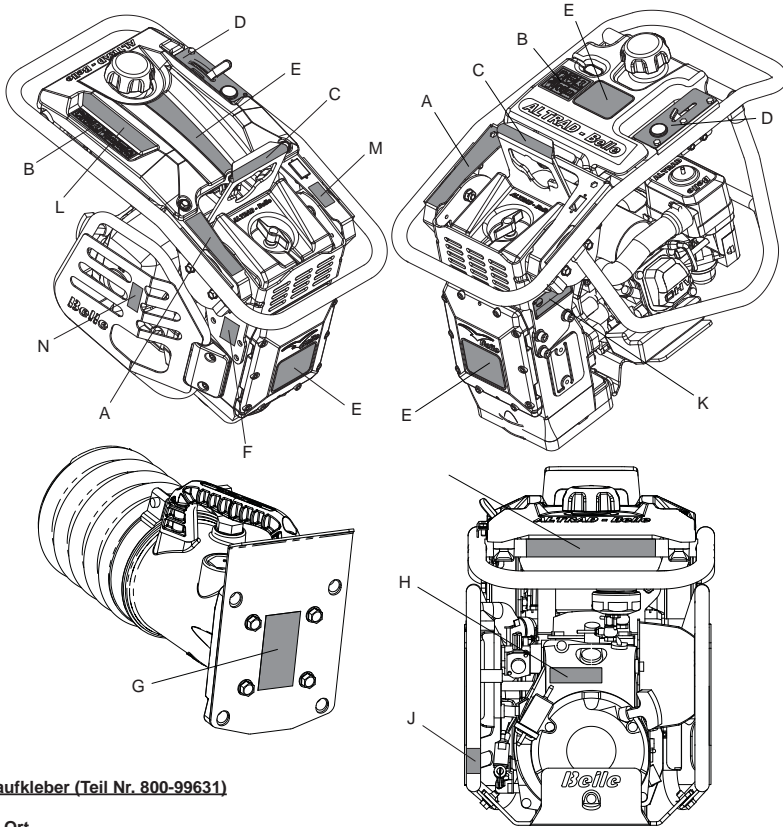
Sichere Entsorgung.

Hinweise für den Umweltschutz.
Ihre Maschine enthält wertvolle Werkstoffe.
Übergeben Sie daher die Maschine nach Ende
der Nutzdauer zur Entsorgung einem geeigneten
Recycling-Betrieb.

Bauteil	Werkstoff
Griff	Stahl
Stampfschuh	Sperrholz und Stahl Nylon und Stahl
Gummidämpfer	Stahl und Gummi
Balgen	Urethan
Kurbelkasten	Aluminium
Kurbelkastendeckel	Aluminium
Zahnräder	Stahl
Motor	Stahl und Aluminium
Transportrolle	HDPE
Verschiedene Plastikteile	Polypropylen
Sonstige Teile	Stahl und Aluminium

Verwendungszweck

Die Maschine ist für das Verfestigen des Bodens unter Fahrwegen, Fundamenten, Bordsteinen und Gründungen bestimmt. Sie kann auch bei Reparaturarbeiten an Fußwegen, Straßen- und Fernstraßen eingesetzt werden.



A - Transportaufkleber (Teil Nr. 800-99631)

Transport vor Ort

Der Stampfer von RTX kann von 2 Leuten vertikal bewegt und gezogen werden, während er auf der Transportrolle liegt (falls montiert) unter Verwendung des Aufbockgriffs oder durch Einsatz einer Schlaufe oder einer Winde an der Tragöse. **BITTE BEACHTEN:-** Eine Schlaufe oder eine Winde darf nicht am Aufbockgriff verwendet werden.

Transport auf der Straße

Der Stampfer von RTX muss so weit wie möglich aufrecht stehend transportiert werden, angeschnallt an der Karosserieseite des LKW, oder festgeschnallt auf einem LKW (Lieferwagen). Falls dies nicht möglich ist, kann er lediglich auf die Transportrollen gelegt werden oder am Frontbügel des Bediengriffs, in stabiler Position und liegend gut festgezurrt, um ihn gegen Rollen oder Weggleiten zu schützen.

B - Safety Symbols



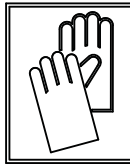
Tragen Sie
Gehörschutz



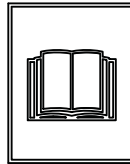
Tragen Sie
Augenschutz



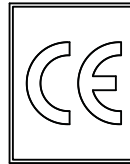
Tragen Sie
Schutzschuhe



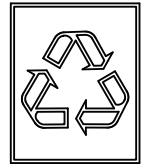
Tragen Sie
Schutzhandschuhe



Lesen Sie
bitte die
Gebrauchsanweisung



CE-konform

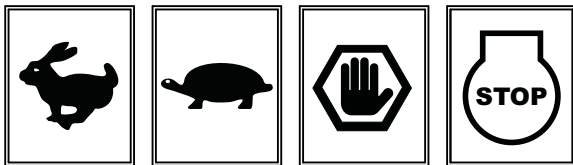


Bitte der
Wiederverwertung
zuföhren

C - Tragösenaufkleber (Teil-Nr. 800-99630)

Tragöse zur Verwendung mit Schlaufe oder mechanischer Winde.

D - Drosselklappenaufkleber (800-99628)



**Max.
Drehzahl-
stellung**

Leerlauf

**Not-Stopp-
Position**

**Engine
Stop Button**

E - Markenaufkleber

Markenaufkleber zur Benennung des Stampfermodells von RTX.

F - Geräuschaufkleber

Garantierter Schallleistungspegel der Maschine in dB(A).

G - Federschutz aufkleber (Teil-Nr. 800-99619)

Lösen oder entfernen Sie **KEINE** Schrauben von der Unterseite des Stampferfußes. Der Stampferfuß enthält eine mit Hochdruck gespannte Feder, die erhebliche Verletzungen hervorrufen kann, wenn sie durch Lösen oder Entfernen von diesen Schrauben entspannt wird. Weitere Informationen erhalten Sie bei Ihrem Händler

H - Motorstartaufkleber (Teil-Nr. 800-99625)

Um den Motor zu starten, drücken Sie den Vergaserpumpball 4 mal, und ziehen Sie dann den Rückprallgriff, bis sich der Motor einschaltet.

J - Absperrhahnaufkleber (800-99634)

'ON'- und 'OFF'-Stellung des Absperrhahns

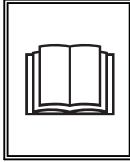
- Um die Maschine zu starten, muss der Absperrhahn in der 'ON' – Stellung sein.
- Wenn die Maschine nicht verwendet oder transportiert wird, muss der Benzinhahn in 'OFF'-Stellung sein.

K - Motornummernschild (Teil-Nr. 800-99844)

Das Nummernschild enthält die Seriennummer der Maschine und alle anderen Informationen, die Sie eventuell benötigen, wenn Sie sich mit Altrad Belle wegen Ihrer Maschine in Verbindung setzen.

1. Seriennummer.
2. Stampfermodell von RTX.
3. Herstellungsjahr.
4. Maschinengewicht.
5. Maschinenkraft.



L - Safety Decal (Teil-Nr. 800-99831)**WARNUNG!****Lesen Sie bitte
die Gebrauch-
sanweisung****Tragen Sie
Schutzschuhe****Tragen Sie
Gehörschutz****Tragen Sie
Augenschutz****M - Warnaufkleber (Teil-Nr. 800-99520) Wegen Auspuffgasen**

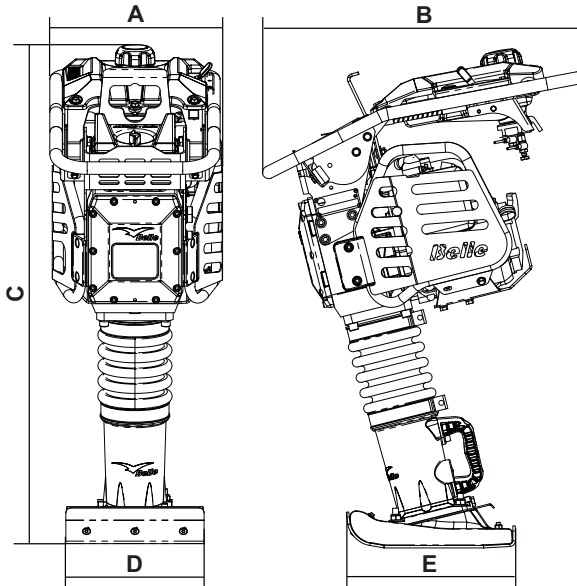
Kraftstoffmotoren geben Kohlenmonoxyd ab. Nicht in geschlossenen Räumen betreiben!

N - Aufkleber zur Warnung vor heißen Oberflächen (Teil-Nr. 800-99520)

VORSICHT! Vorsicht vor heißen Oberflächen rund um den Motor und Abgasbereich.

P - Nur-Diesel-Aufkleber (Teil-Nr. 800-99524)

VORSICHT! Dieses Gerät darf nur mit Diesel betrieben werden (nur bei Dieselmodellen).



Modell	RTX50	RTX60C	RTX60	RTX66	RTX68	RTX74	RTX80D
A - Breite (mm)	345			425	345	425	
B - Länge (mm)	670		705	700	705	700	
C - Höhe (mm)	975	975		1065	1040	1065	1081
D - Breite des Stampferschuhs*	230mm	165mm		280mm			
E - Länge des Stampferschuhs*	335mm						
Motor Modell	Honda GX100			Honda GX120	Honda GX100	Honda GX120	Yanmar L48
Motor Typ	Viertaktmotor, OHC, Luftgeköhlt						Einzelzylinder
Motorleistung (kW)	2.3			2.6	2.3	2.6	3.5
Kraftstofftyp	Bleifrei Otto						Diesel
Fassungsvermögen (Ltrs)	2.5						2.5
Vergasertyp	Membran			Schwimmerkammer	Membran	Schwimmerkammer	Einspritzer
Beginnen Der Einheit	Rückzugstarter						
Maschinengewicht (kg)	57.7	60		79	70	84	86
Frequenz (Hz)	11			10	11	10	10
Stoßkraft (kN)	12.5	13.6	13.6	16.5	16	18.6	20.5
Stöße pro Minute (bpm)	450 - 660			450 - 600	450 - 660	450 - 600	450 - 600
Takt (mm)	52						
Lärmpegel (dB(A))	108						
Dreiachsenschwingung (m/s ²)	9.82	7.25	7.25	7.61	7.45	11.3	11.8

Vibrationspegel: Mindestniveau - EN500 Part 4.

* - Andere Schuhe sind verfügbare. Größen sind:- 165mm (W) x 335mm (L), 230mm x 335mm & 280mm x 335mm.

Zur Gewährleistung Ihres persönlichen Schutzes und des Schutzes anderer machen Sie sich bitte mit den nachfolgenden Sicherheitshinweisen vertraut. Zur Gewährleistung Ihres persönlichen Schutzes und des Schutzes anderer machen Sie sich bitte mit den nachfolgenden Sicherheitshinweisen vertraut. Bei Unsicherheit über die sichere und korrekte Benutzung der bodenverfestiger wenden Sie sich bitte an Ihren Vorgesetzten oder direkt an Altrad Belle. (+44 (0)1298 84606)

**WARNEN**

Falsche Bedienung oder Instandhaltung ist gefährlich. Vor der Ausführung von Instandhaltungs und Reparaturarbeiten bitte unbedingt diesen Abschnitt lesen.

- Der Betreiber dieser Maschine ist verpflichtet, den Bediener mit der Benutzung vertraut zu machen und muß ihn über die Notwendigkeit der Einhaltung der Arbeitsschutz- und Unfallverhütungsvorschriften im Einsatzland belehren.
- Diese Ausrüstung ist schwer und darf nicht von einer einzelnen Person gehoben werden. Sorgen Sie für eine Hilfskraft oder ein geeignetes Hubgerät.
- Beim Arbeiten am Rand von Ausschachtungen bzw. Gräben ist auf korrekte Benutzung der Maschine zu achten, damit diese nicht in den Gräben abrutscht.
- Den Arbeitsbereich abgrenzen und Mitglieder der Öffentlichkeit und unbefugtes Personal fernhalten.
- Bei der Benutzung dieses Geräts muss unbedingt die vorgeschriebene Schutzkleidung bzw. Schutzausrüstung getragen werden. (Siehe Arbeitssicherheit & Gesundheit).
- Vergewissern Sie sich vor dem Einschalten der Maschine, wie Sie sie wieder abschalten können. So vermeiden Sie Probleme.
- Maschine IMMER vor dem Transport oder vor dem Umsetzen bzw. der Instandhaltung AUSschalten.
- Während des Betriebs wird der Motor sehr heiß. Lassen Sie den Motor vor dem Berühren abkühlen !
- Lassen Sie den Motor nie unbewacht laufen.
- Nie den Motor bei unbeaufsichtigter Maschine laufen lassen. Angebrachte Schutzabdeckungen nie entfernen oder abändern. Sie dienen Ihrem eigenen Schutz ! Schutzabdeckungen immer auf ihren Zustand und auf Sicherheit kontrollieren- Bei Schäden oder fehlenden Abdeckungen. **BODENVERFESTIGER NICHT BENUTZEN**, bis die Abdeckung repariert oder erneuert worden ist.
- Benutzen Sie den bodenverfestiger nie, wenn Sie sich unwohl oder müde fühlen, oder unter dem Einfluss von Alkohol oder Medikamenten stehen.
- Die Konstruktion der Maschine gewährleistet, dass Risiken durch ihre Benutzung soweit möglich vermieden werden. Dennoch verbleiben gewisse Risiken, die nicht unbedingt sofort erkennbar sind und zu Sachschäden und (u.U. lebensgefährlichen) Personenverletzungen führen können. Werden solche nicht voraussehbaren Risiken offensichtlich, ist die Maschine unverzüglich abzustellen. Der Bediener oder sein Vorgesetzter muss Sofortmaßnahmen zur Abstellung des Risikos ergreifen. Gelegentlich muss unter solchen Umständen auch der Hersteller benachrichtigt werden, damit er Abstellmaßnahmen in die Konstruktion einbeziehen kann.

Sicherheit beim Umgang mit Kraftstoffen.**WARNUNG**

Kraftstoffe sind leicht brennbar. Sie können schwere Verletzungen und Sachschäden verursachen. Vor dem Nachfüllen von Kraftstoff Motor abstellen. Kein offenes Feuer. Rauchverbot. Verschütteten Kraftstoff sofort aufnehmen und entsorgen.

- Vor dem Nachfüllen von Kraftstoff Motor abstellen und abkühlen lassen.
- Beim Nachfüllen von Kraftstoff gelten RAUCHVERBOT und KEIN OFFENES FEUER.
- Verschütteten Kraftstoff unverzüglich mit Sand aufnehmen. Beim Verschütten auf Kleidungsstücke diese wechseln.
- Kraftstoffe in einem speziellen Behälter entfernt von Wärme und Zündquellen lagern.
- Beim Nachfüllen von Kraftstoff immer einen geeigneten Trichter verwenden und Verschütten von Kraftstoff über dem Motor vermeiden.

Schwingungen.

Schwingungen der Maschine werden im Betrieb auf die Haltegriffe übertragen. Das RTX-Maschinenprogramm der Belle-Group wurde spezifisch für die Minimierung der Schwingungsbeanspruchung der Hände/Arme konzipiert. Angaben über den Schwingungspegel und die Benutzungszeiten (empfohlenes tägliches Maximum) finden sich in der technischen Spezifikation. Die maximale Benutzungszeit NICHT ÜBERSCHREITEN.

Persönliche Schutzausrüstung.

Bei Benutzung dieses Geräts muß die persönliche Schutzausrüstung getragen werden Schutzbrille, Handschuhe, Gehörschutz, Staubschutzmaske und Sicherheitsschuhe mit

Zehenschutz.

Immer geeignete Arbeitsbekleidung tragen. Lange Haare hochstecken und Schmuckstücke ablegen, die sich in beweglichen Teilen verfangen können.

Staub.

Beim Rütteln entsteht gelegentlich Staub, der gesundheitsschädlich wirken kann. Immer eine für den entwickelten Staub geeignete Staubschutzmaske tragen.

Kraftstoff.

In dieser Maschine verwendete Öle sind Schadstoffe, die folgende Gefahren beinhalten:

- Vergiftung durch Einatmen von Kraftstoff- oder Öldämpfen.
 - Allergien beim Benetzen der Haut mit Kraftstoff oder Öl.
 - Brand- und Explosionsgefahren bei der Handhabung von Kraftstoff oder Öl in der Nähe von offenem Feuer (Rauchverbot !).
- Kraftstoff nicht verschlucken, und Kraftstoffdämpfe nicht einatmen. Hautkontakt vermeiden. Kraftstoffspritzer sofort gut abwaschen. Beim Verspritzen in die Augen, unverzüglich mit großen Mengen Wasser spülen und sobald wie möglich ärztliche Behandlung aufsuchen.

Auspuffgase**WARNUNG**

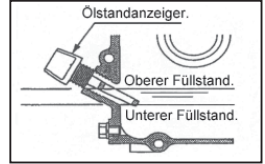
Die Auspuffgase dieses Geräts sind hochgiftig. Lebensgefahr

Den bodenverfestiger nie unter beschränkten Raumverhältnissen bzw. in Innenräumen verwenden. Für ausreichende Lüftung des Arbeitsbereichs sorgen !

Inspektion vor dem Start

Die nachfolgende Inspektion muß am Anfang jedes Arbeitstags oder nach vier Stunden Benutzung durchgeführt werden, je nachdem. Welcher Zeitpunkt zuerst eintritt. Detaillierte Angaben finden sich in der Instandhaltungsanleitung. Bei Feststellung von Mängeln darf die Maschine nicht benutzt werden, bis der Mangel abgestellt ist.

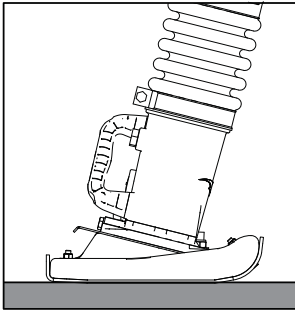
1. Den bodenverfestiger gründlich auf Schäden kontrollieren.
2. Flüssigkeitsleitungen, Schlauchstutzen, Ablassöffnungen und andere Bereiche auf Leckstellen kontrollieren. Leckstellen vor der erneuten Inbetriebnahme beseitigen.
3. Ölfüllstand am Motor kontrollieren. Ggf. nachfüllen.
- 3.1 Um den Motorölstand zu überprüfen, platzieren Sie die Maschine auf eine flache Oberfläche, und vergewissern Sie sich davon, dass die Maschine auf einer planen Fläche steht. Dazu platzieren Sie den Stampfer in der unten gezeigten Position.
- 3.2 Entfernen Sie die Öldruckanzeige, und stellen Sie sicher, dass das Öl bis zum oberen Rand des Einfüllstutzens steht. Verwenden Sie Maschinenöl mit der richtigen Viskosität. (SAE 10W-30 Mineralöl wird empfohlen)
4. Kraftstoffstand kontrollieren und nach Bedarf auffüllen. Anmerkungen: Nur sauberen Kraftstoff verwenden. Verschmutzter Kraftstoff off kann Maschinenschäden verursachen.



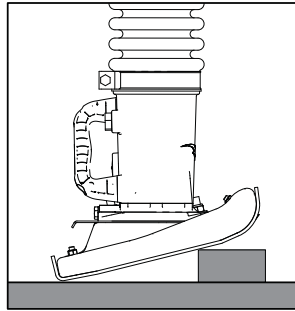
WARNEN

*Diese Maschine verwendet bleifreien Kraftstoff.
Tank nie mit einer Zweitaktmischung (Öl und Benzin) füllen!*

5. ontrollieren, ob der Luftfilter sauber ist. Zu starke Verschmutzung/Staubansammlung des Filterelements verursacht unregelmäßigen Lauf des Motors. Ein verschmutztes Filterelement ist zu reinigen (siehe Abschnitt Instandhaltung)
6. Überprüfen Sie den Ölstand des Stampferfußes, und geben Sie nötigenfalls Öl nach (Stampfer muss vor dem Nachsehen mind estens 10 Minuten im Leerlauf gestanden haben)
- 6.1 Um den Ölstand des Stampferfußes zu überprüfen, platzieren Sie die Maschine auf einer flachen Oberfläche, und stellen Sie sicher, dass der Fuß auf einer planen Fläche steht, wie unten dargestellt.
- 6.2 Der Minimalstand wird durch den roten Punkt am Ölschauglas innerhalb des Stampferfußes angezeigt. (SAE 10W-30 Mineralöl wird empfohlen)



Ölprüfposition am Stampferfuß



Maschinenölprüfposition

Längere Zeit Gelagert Werden

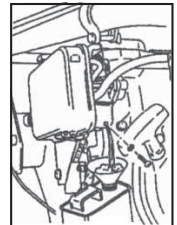
Soll die Maschine längere Zeit gelagert werden, muss der Kraftstoff aus dem Vergaser entfernt werden. Hierzu lässt man den Motor bei geschlossenem Kraftstoffhahn laufen, bis der Motor abstellt (**Nur Benzin**)

Die Zusammensetzung des Kraftstoffs ändert sich bei der Lagerung. Soll die Maschine längere Zeit gelagert werden, ist der gesamte Kraftstoff aus dem Kraftstofftank und aus der Schwimmerkammer des Vergasers abzulassen. Dazu wird der Kraftstoff über den Stutzen für das Entleeren abgelassen (**Nur Benzin**)

Zur Verhinderung von Staubbildung die Sockelplatte säubern und eine dünne Ölschicht auftragen.

Reinigen Sie den Stampferschuh, und überziehen Sie ihn leicht mit Öl, um Rostbildung zu verhindern.

Maschine abdecken und an einem kühlen Ort lagern.



**WARNEN**

Fehlbedienung kann Gefahrenzustände verursachen. Diesen Abschnitt vor dem Einschalten der Maschine unbedingt gründlich lesen, so dass genaues Verständnis gewährleistet ist.

**WARNUNG**

Um die Maschine im Notfall zu stoppen, legen Sie den Drosselhebel in die Notstopp-Position. Als bald hört die Maschine auf zu vibrieren.

Honda GX100 & GX120

1. Kraftstoffhahn öffnen.
2. Drosselklappe in die Leerlaufstellung bringen (in der Mitte zwischen oberem und unterem Stand).
3. Choke in EIN-Stellung bringen.
4. Drücken Sie den Vergaserpumpball 4 mal (oder zumindest 10 mal, wenn die Maschine noch neu ist oder nachdem die Maschine eine Kraftstoffentleerung hatte).
5. Den Steuergriff mit einer Hand festhalten, dann den Schwungradstartergriff mit der anderen ziehen, bis ein Widerstand spürbar wird, dann zurücklaufen lassen.
6. Starterzug kräftig ziehen, aber darauf achten, dass der Starterzug nicht über seine gesamte Länge ausgezogen wird.
7. Vorgang bis zum Zünden des Motors wiederholen.
8. Nach dem Zünden CHOKE-Zug wieder in die AUS-Position.
9. Motor einige Minuten langwarmlaufen lassen.
10. Nachdem der Motor aufgewärmt hat, ist die Maschine betriebsbereit.
11. Drosselklappenhebel sofort in die Stellung H stellen, um eine Beschädigung der Kupplung zu verhindern. Die Stellung Volllast wurde im Werk voreingestellt, um optimale Maschinenleistung zu gewährleisten.
12. Läuft die Maschine mit Volllast, bewegt sie sich vorwärts und verfestigt dabei voneinander gelöste Schichten.
13. Zum Abschalten des Motors erst den Drosselklappenhebel in die Position niedrig stellen.
14. Dann den Motor 1-3 Minuten im Leerlauf belassen.
15. Drücken und halten Sie den ROTEN "Engine Stop"(Maschine stoppen)-Knopf.
16. Kraftstoffzufuhr absperren.
17. Den Steuergriff mit einer Hand festhalten, dann den Schwungradstartergriff mit der anderen ziehen, bis ein Widerstand spürbar wird, dann zurücklaufen lassen. Auf diese Weise wird das Eindringen von Luft oder Feuchte in den Zylinder verhindert.

Yanmar L48

1. Schieben Sie den Hebel für die Maschinengeschwindigkeit in die Stellung **RUN**.
2. Den Steuergriff mit einer Hand festhalten, dann den Schwungradstartergriff mit der anderen ziehen, bis ein Widerstand spürbar wird, dann zurücklaufen lassen.
3. Drücken Sie den Dekompressionshebel hinunter und lassen Sie ihn los. Der Dekompressionshebel kehrt automatisch in die Ausgangsstellung zurück, sobald die Maschine startet.
4. Starterzug kräftig ziehen, aber darauf achten, dass der Starterzug nicht über seine gesamte Länge ausgezogen wird.
5. Vorgang bis zum Zünden des Motors wiederholen.

**WARNEN**

Bei kaltem Wetter, wenn Sie Probleme beim Starten des Motors haben, entfernen Sie das Öl Stecker und fügen 2-ccm-Motoröl auf die Ölöffnung und setzen Sie die Ölablassschraube.

6. Motor einige Minuten langwarmlaufen lassen.
7. Nachdem der Motor aufgewärmt hat, ist die Maschine betriebsbereit.
8. Drosselklappenhebel sofort in die Stellung H stellen, um eine Beschädigung der Kupplung zu verhindern. Die Stellung Volllast wurde im Werk voreingestellt, um optimale Maschinenleistung zu gewährleisten.
9. Läuft die Maschine mit Volllast, bewegt sie sich vorwärts und verfestigt dabei voneinander gelöste Schichten.
10. Zum Abschalten des Motors erst den Drosselklappenhebel in die Position niedrig stellen.
11. Dann den Motor 1-3 Minuten im Leerlauf belassen.
12. Um die Maschine zu stoppen, schieben Sie den Hebel für die Maschinengeschwindigkeit auf **STOP**.

Start- Und Stoppperfahren

D

Die optimale Höchstdrehzahl des Motors wurde im Werk wie folgt voreingestellt:

Modell	Motor	Höchstdrehzahl	
		Optimum Wert	Oberer Grenzwert
RTX 50	Honda GX100	3,800 +/- 50	3,850
RTX 60	Honda GX100	3,800 +/- 50	3,850
RTX 66	Honda GX120	3,400 + 0 / - 50	3,400
RTX 68	Honda GX100	3,800 +/- 50	3,850
RTX 74	Honda GX120	3,400 + 0 / - 50	3,400
RTX 80D	Yanmar L48		

Die oben angegebene Höchstdrehzahl entspricht dem Zündtakt (Zündfunken pro Minute). Die Motorausführung GX120 für die Modelle RTX66 und RTX74 hat ein Übersetzungsverhältnis von 17/16; der Zündtakt weicht daher von der Drehzahl der Zapfwelle ab.



WARNEN

Die Einstellung **DARF NICHT** verändert werden, weil sonst unregelmäßige Schwingungen und Schäden am Getriebe möglich sind. In solchen Fällen wird die Gewährleistung sowohl für den Motor als auch die Maschine automatisch ungültig.

Bedienung Des Bodenverfestiger

D

Heben

Muß für den Transport der RTX Hebezeug verwendet werden, ist darauf zu achten, dass die Gummimanschetten am Bediengriff nicht beschädigt oder angerissen werden. Bei Beschädigung der Gummimanschetten müssen diese unbedingt erneuert werden, ehe versucht wird, die Maschine zu heben. Des weiteren ist darauf zu achten, dass das Hebezeug ein Sicherheitstragvermögen hat, das dem Gewicht der RTX entspricht (siehe die Spezifikationstabelle auf Seite 6 oder auf dem Typenschild der Maschine). Ein Heben ist NUR unter Verwendung eines korrekt am Anschlagpunkt oben auf dem Bediengriff der RTX angeschlagenen Kettengehänges zulässig.

- Maschine **IMMER** vor dem Transport oder vor dem Umsetzen bzw. der Instandhaltung **AUSSCHALTEN**.

Nach Durchführung der Kontrollen im Abschnitt "Vor dem Start" darf der Motor gestartet werden.

Die Modelle der RTX-Typenreihe von Bodenverfestigern der Altrad Belle sind mit Fliehkraftkupplung ausgestattet. Diese macht es möglich, die Maschine mit Leerlaufdrehzahl zu betreiben, ohne dass der Kurbeltrieb mitläuft. Mit steigender Motordrehzahl greift die Kupplung ein und treibt dann den Kurbeltrieb an.

- Zur Vermeidung von Schäden an der Fliehkraftkupplung den Drosselklappenhebel schnell von der L- in die H-Position stellen.



WARNEN

Korrekte Funktion der Maschine ist nur bei Höchstdrehzahl gewährleistet.

- Der Betrieb der Maschine auf einer voll verfestigten, harten, oder unnachgiebigen Oberfläche ist zu vermeiden, weil das zu Schäden am Antriebsmechanismus führen kann, wodurch die mögliche Nutzdauer der Maschine wesentlich reduziert wird.
- Beim Arbeiten am Rand von Ausschachtungen bzw. Gräben ist auf korrekte Benutzung der Maschine zu achten, damit diese nicht in den Gräben abrutscht.
- Darauf achten, dass der Bodenverfestiger immer nur mit dem Bediengriff gelenkt wird. Die Maschine darf nur geschoben werden. Der Bodenverfestiger darf nicht in das zu verfestigende Material gepresst werden. Ein zu hoher Druck auf den Bediengriff führt zu Funktionsstörungen durch Verhinderung der Sprungbewegung.

Transport.

Beim Transport oder der Einlagerung der Maschine diese nach Möglichkeit stehend halten. Muss die Maschine einmal längs auf den Boden gelegt werden, darf sie **NIE** so liegen, dass der Luftfilter nach unten weist. Wird diese Vorsichtsmaßnahme nicht beachtet, kann Öl im Zylinder in die Brennkammer oder den Luftfilter gelangen, was zu Startschwierigkeiten führen kann. Wird die Maschine in Längsrichtung nach vorne gelegt (d.h. der Deckel des Kurbelkastens des Verfestigers weist nach unten), so führt das zu keinem Verschleppen von Motoröl in den Zylinder oder den Luftfilter des Motors. Ist jedoch der Motor noch warm, kann auf den Motor auftropfender Kraftstoff in Brand geraten. Die Maschine sollte daher erst längs auf den Boden gelegt werden, nachdem sie vollständig abgekühlt ist.

Die mit einer Transportrolle am Bediengriff ausgestattete Maschine lässt sich problemlos auf ein Fahrzeug laden bzw. von diesem entladen. Die Maschine hierzu nach vorne legen, bis die Transportrolle den Boden des Fahrzeugs berührt. Den unteren Teil der Maschine mit dem am Verfestigerschuh angebrachten Griff heben und dann zum Laden der Maschine auf das Fahrzeug nach vorne schieben. Zum Transport ist die Maschine sicher zu verzurren und nach Möglichkeit stehend zu transportieren. Zum Entladen der Maschine diese wieder nach vorne legen, bis die Transportrolle den Boden berührt. Danach den unteren Teil der Maschine etwas anheben und sie langsam herausziehen.

Das Gerät funktioniert in großen Höhen

Bei Arbeiten in einer Höhe von über 1000m, muss man im Vergaser den bestehenden Vergasersedüsenzatz durch einen in grossen Höhen geeigneten ersetzen, der den Motor ausreichend mit Kraftstoffgemisch versorgt, ansonsten wird der Motor einen Leistungsverlust haben, der eventuell zu einer nicht ausreichenden Kraftübertragung führen wird.

Problem	Mögliche Ursache	Abhilfe
Motor startet nicht.	Kein Kraftstoff.	Den Kraftstofftank.
	Benzinhahn geschlossen wurde.	Kraftstoffhahn öffnen.
	Maschine nicht betriebsbereit. (GX100 nur)	Drücken Sie den Vergaserpumpball 4 mal, und ziehen Sie am Rückprallgriff, bis die Maschine an springt
	Maschine nicht betriebsbereit. (Diesel nur)	Siehe den Abschnitt des Handbuchs Service & Wartung.
	Zündkerze verschmutzt oder beschädigt. (Nur Benzin)	Ersetzen Sie die Zündkerze.
Motor plötzlich stoppt, oder stoppt, wenn die Motordrehzahl erhöht wird.	Fehlerhafte Vergaser. (Nur Benzin)	Service Der Vergaser.
	Siehe oben	Siehe oben
	Hauptdüse des Vergasers mit Schmutz verstopft (GX120 nur)	Nehmen Sie die Hauptdüse des Vergasers und mit Druckluft reinigen.
	Luftfiltereinsatz verschmutzt	Reinigen Sie das Element.
Motor läuft, aber Maschine nicht produzieren Auswirkungen.	Zündkerzenstecker locker ist. (Nur Benzin)	Stramm Kappe Stecker.
	Fehlende Motorleistung.	Siehe oben
	Kupplung rutscht.	Demontieren Kupplung, Clean Schuh-und Trommel mit geeigneten Lösungsmittel. Ersetzen Kupplungs backen, wenn nötig.
	Kurbeltrieb ist beschädigt.	Kontakt Händler.

Wartung

Instandhaltung.

Das RTX-Maschinenprogramm der ALTRAD Belle gewährleistet jahrelangen, problemlosen Betrieb. Es ist aber wichtig, dass in regelmäßigen Zeitabständen die in diesem Abschnitt beschriebenen Instandhaltungsarbeiten und notwendige Reparaturen ausgeführt werden.

Wir empfehlen ihnen, alle wesentlichen Instandhaltungs- und Wartungsarbeiten durch eine anerkannte ALTRAD Belle-Kundendienststelle durchführen zu lassen. Verwenden Sie nur anerkannte ALTRAD Belle Ersatzteile. Die Verwendung von ungeeigneten Teilen anderer Hersteller kann unsere Gewährleistung ungültig machen.

Vor der Durchführung von Instandhaltungsarbeiten unbedingt den Motor abstellen. Beim Arbeiten an einem Gerät mit Ottomotor, die Hochspannungsleitung von der Zündkerze abnehmen.

Die bodenverstärker immer auf ebenem Boden abstellen, damit sich Füllstände einwandfrei messen lassen. Immer nur die empfohlenen Öle verwenden (siehe nachfolgende Tabelle).

Motorwartung.

Der Motor ist nach den Vorgaben des Motorherstellers zu warten. Siehe die Bedienungs- und Instandhaltungsanleitung des Motors.

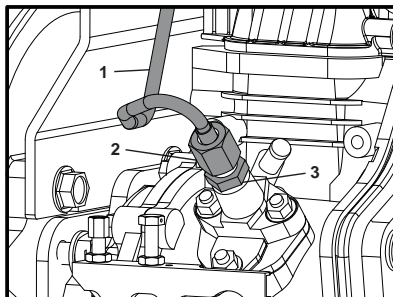
Vorbereitung der Yanmar L48-Maschine

Nach einem Wechsel des Treibstofffilters oder falls kein Treibstoff vorhanden ist, muss die Yanmar-Maschine zunächst betriebsfertig gemacht werden. Folgen Sie hierzu bitte den folgenden Anweisungen.

**WARNEN**

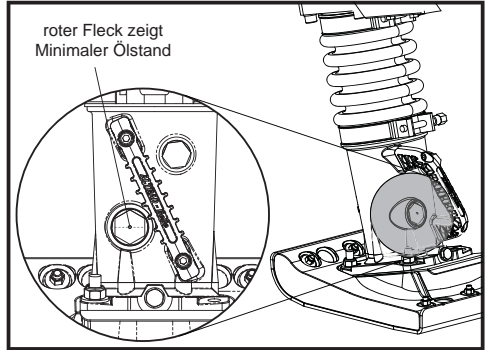
Vor Beginn der Vorbereitungsprozedur stellen Sie bitte sicher, dass der Treibstofftank gefüllt und die Verschlusskappe nicht zuge dreht ist.

- Öffnen Sie den Treibstoffhahn.
- Schieben Sie den Hebel für Maschinengeschwindigkeit auf RUN.
- Mit einem 2 x 17mm-Schraubenschlüssel lösen Sie die Einspritzleitung (**Nr. 1**), indem Sie die dazugehörige Mutter (**Nr. 2**) lösen.
- Lockern Sie die Düsenöffnung der Einspritzpumpe (Nr. 3) durch zwei volle Umdrehungen.
ACHTUNG: Nehmen Sie die Düsenöffnung NICHT AB.
- Halten Sie die Einspritzleitung von der Düsenöffnung weg und warten Sie, bis der Diesel frei und ohne Luftblasen fließt.
- Ziehen Sie die Düsenöffnung der Einspritzpumpe wieder mit 12 Nm fest.
- Setzen Sie die Einspritzleitung wieder an und ziehen Sie sie mit 12 Nm fest.
- Ziehen Sie die Verschlusskappe fest und starten Sie die Maschine so wie in diesem Handbuch im Abschnitt zu Start und Stopp beschrieben.



Instandhaltung: Alle 8 Stunden oder täglich:

1. Auf lose Bolzen und Muttern kontrollieren. Ggf. nachziehen.
2. Luftfilterelement kontrollieren und reinigen, Element nach den Empfehlungen des Motorherstellers einölen. Bei außergewöhnlich staubigen oder aggressiven Einsatzbedingungen sollte das Filterelement häufiger kontrolliert werden.
3. Ölstand im Kurbelkasten prüfen und ggf. nachfüllen. Ölfüllstand im Verfestigerzylinder wie im nachfolgenden beschrieben kontrollieren.
- 3a. Sicherstellen, dass die Maschine 10 Minuten lang nicht betrieben wurde.
- 3b. Maschine auf einer ebenen Fläche abstellen und Ölverschlussschraube entfernen.
- 3c. Der Ölfüllstand muss gerade unter dem unteren Rand der Öffnung für die Ölverschlussschraube sein. Ggf. nachfüllen.



Wichtiger Hinweis: Den Verfestigungszyylinder nicht mit Öl überfüllen. Ein überfüllter Zylinder führt zu verstärkter Maschinenbeanspruchung, was zu unregelmäßigen Schwingungen und schlechter Verfestigung führen kann.

Ersten 50 Betriebsstunden

1. Ersetzen Sie das Öl im rammenden Zylinder

Alle 50 Stunden oder wöchentlich.

2. Auf lose Bolzen und Muttern kontrollieren. Ggf. nachziehen.

Alle 200 Stunden..

3. Öl des Verfestigerzylinders wechseln. Nicht überfüllen !

Kraftstoff, Schmiermittel und Zündkerze.

Modell	Kraftstoff		Kurbelkasten			Stampfzylinder	
	Öltype	Kapazität	Öltype	Motor	Kapazität	Öltype	Kapazität
RTX 50	Bleifrei Otto	2.5 Liter	10W-30, API, SF/CC, CD	GX100	0.6 Liter	10W-30, API, SF/CC, CD	0.7 Liter
RTX 60				GX100			
RTX 66				GX120 K1			
RTX 68				GX100			
RTX 74				GX120 K1	0.8 Liter		
RTX 80D	Diesel	L48	0.8 Liter				

**WARNEN**

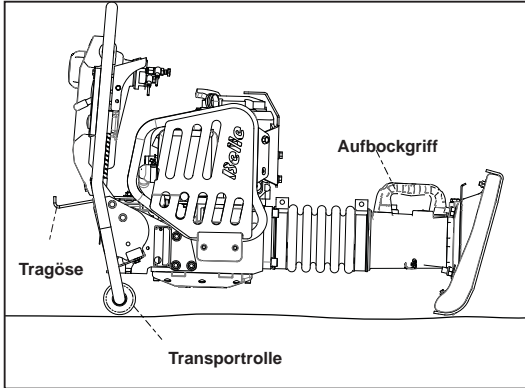
Fehlbedienung kann Gefahrezustände verursachen. Diesen Abschnitt vor dem Einschalten der Maschine unbedingt gründlich lesen, so dass genaues Verständnis gewährleistet ist.

On-Site Transport

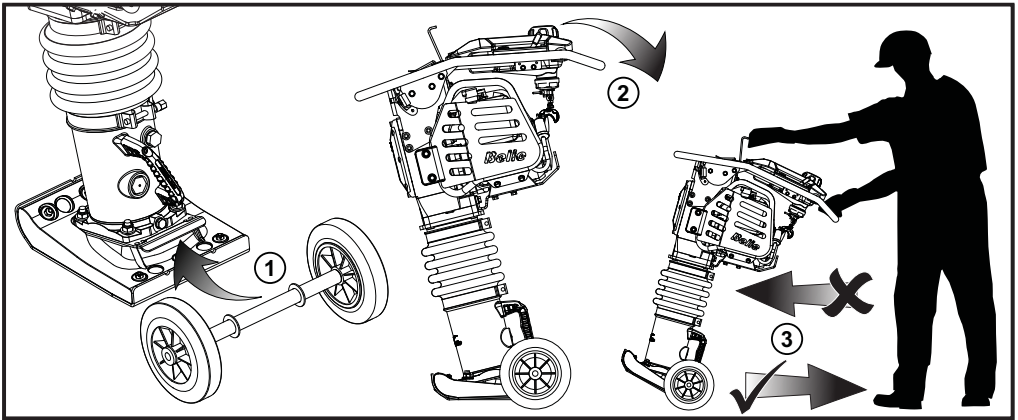
Der Stampfer von RTX kann von 2 Leuten vertikal bewegt und gezogen werden, während er auf der Transportrolle liegt (falls montiert) unter Verwendung des Aufbockgriffs oder durch Einsatz einer Schlaufe oder einer Winde an der Tragöse. **BITTE BEACHTEN:** Eine Schlaufe oder eine Winde darf nicht am Aufbockgriff verwendet werden.

Road Transport

Der Stampfer von RTX muss so weit wie möglich aufrecht transportiert werden, angeschnallt an der Karosserie des LKW, oder festgeschnallt auf einem LKW (Lieferwagen). Falls dies nicht möglich ist, kann er lediglich auf die Transportrollen gelegt werden oder am Frontbügel des Bediengriffs, in stabiler Position und liegend gut festgezurrt, um ihn gegen Rollen oder Weggleiten zu schützen.

**Transportvorrichtung**

1. Setzen Sie das Transport-Kit unter die Lippe der Platte am Stampferfuß.
2. Wenn das Kit angebracht ist, kippen Sie den Stampfer leicht rückwärts, bis die Räder das Gewicht des Stampfers annehmen.
3. Bitte der Stampfer **NUR** rückwärts bewegen/fahrenlassen.

**WARNUNG**

Das Transport-Kit nach dem Anbringen und beim Betrieb nicht unbeaufsichtigt lassen, da es den Stampfer instabil macht. Es ist nur zu Transportzwecken gedacht!

INFORMATIONEN



**LOCTITE
VERWENDEN**



**ÖL
VERWENDEN**



**SILIKON
VERWENDEN**

Wegen Informationen zur Verfügbarkeit von Ersatzteilen für diese Maschine besuchen Sie bitte www.Belle247.com, oder setzen Sie sich mit der ALTRAD Belle unter Verwendung der folgenden Kontaktdaten in Verbindung:-

Tel:- +44 (0)1298 84606

Fax:- +44 (0)1298 84073

Email:- sales@ALTRAD-Belle.com

Gewährleistung

Ihr neuer ALTRAD Belle 'RTX' Bodenversteiger ist für den Originalkäufer für ein Jahr (12 Monate) garantiert. Diese Garantiedauer bezieht sich auf das Kaufdatum.

Diese Gewährleistung erstreckt sich auf Konstruktions- und Materialfehler und Sachmängel.

Die ALTRAD Belle Gewährleistung gilt in folgenden Fällen nicht:

1. Mutwillige Schäden, Schäden durch Missbrauch, Aufprallschäden oder ähnliche Schäden, die durch Nichtbeachtung der Montage-, Benutzungs oder Instandhaltungsanweisungen verursacht worden sind.
2. Änderungen oder Reparaturen, die von anderen als ALTRAD Belle oder deren anerkannte Kundendienststellen durchgeführt worden sind.
3. Transport- oder Versandkosten an und von ALTRAD Belle oder deren anerkannte Kundendienststelle zu Reparaturzwecken, oder zur Kontrolle von Maschinen bei Garantieansprüchen.
4. Material- und Lohnkosten für die Erneuerung, Reparatur oder den Ersatz von Teilen, die natürlichem Verschleiß unterliegen.

Nachfolgende Teile sind von unserer Gewährleistung ausgeschlossen:

- Motor-Luftfilter
- Zündkerzen

ALTRAD Belle und deren Beauftragte, Geschäftsführer, Mitarbeiter oder Versicherer übernehmen keinerlei Haftung für Folge- oder andere Schäden oder Kostenerstattungsansprüche die darauf beruhen, dass sich die Maschine nicht für einen bestimmten Zweck verwenden lässt.

Garantiefall

Im Garantiefall wenden Sie sich bitte zunächst entweder telefonisch, per Fax, E-Mail oder schriftlich an die ALTRAD Belle.

Tel: +44 (0)1298 84606 ,

Fax: +44 (0)1298 84073,

E-mail : Warranty@belle-group.co.uk

Rufnummern für Garantieansprüche:

Altrad Belle Warranty Department,
Sheen, Nr. Buxton
Derbyshire
SK17 0EU
England

Garantieregistrierung:

Im Bemühen, ALTRAD Belle noch grüner und umweltfreundlicher zu gestalten, haben wir jetzt eine Online-Garantieregistrierung eingeführt. Um auf die Registrierungsseite unserer Internetpräsenz zu gelangen, nutzen Sie bitte die folgende Adresse:

http://www.bellegroup.com/index.php?p=warranty_registration

Andernfalls können Sie auch den beigefügten QR-Code (Quick Response Code) einscannen, um die Registrierungsseite über Ihr Handy aufzurufen.





Come Usare Il Presente Manuale

Questo manuale è stato scritto per aiutare l'utente ad utilizzare ed eseguire la manutenzione della RTX in maniera sicura. Questo manuale è destinato ai rivenditori ed agli operatori della RTX.

Prefazione

La sezione **'Descrizione della macchina'** aiuta l'utente ad acquisire familiarità con i comandi e la disposizione della macchina.

La sezione **'Ambiente'** contiene istruzioni su come gestire in maniera ecologica il riciclaggio della macchina da smaltire.

Le sezioni **'Sicurezza generale'** e **'Sicurezza e prevenzione infortuni'** spiegano come usare la macchina, onde assicurare la sicurezza dell'utente e del pubblico in generale.

La **'Procedura di avvio e di arresto'** aiuta l'utente ad avviare ed arrestare la macchina.

La guida di **'Risoluzione dei problemi'** aiuta l'utente nel caso di problemi nell'uso della macchina.

La sezione **'Manutenzione'** aiuta l'utente ad eseguire la manutenzione generale la riparazione della macchina.

La sezione **'Garanzia'** descrive la natura della copertura offerta dalla garanzia e la procedura per le richieste di risarcimento.

La sezione **'Dichiarazione di conformità'** indica gli standard in base ai quali è stata costruita la macchina.

Direttive relative alle notazioni.

Il testo che, nel presente manuale, deve essere letto con particolare attenzione è evidenziato nel modo seguente:



ATTENZIONE

il prodotto può presentare un rischio. La mancata osservanza delle corrette procedure può arrecare danni alla macchina o causare infortuni all'utente.



AVVERTENZA

La vita dell'operatore può essere a rischio.



Avvertenza



AVVERTENZA

*Prima di azionare questa macchina od eseguire su di essa qualsiasi intervento di manutenzione **BISOGNA LEGGERE e STUDIARE** il presente manuale.*

SAPERE come usare in maniera sicura i comandi della macchina e come eseguire la manutenzione in maniera sicura.

(N.B. Assicurarsi di sapere come spegnere la macchina prima di accenderla, nel caso che ci si dovesse trovare in difficoltà).

Indossare od usare **SEMPRE** il corretto equipaggiamento di sicurezza per la protezione personale. Per **QUALSIASI DOMANDA**

sull'uso o la manutenzione in sicurezza di questa macchina, RIVOLGERSI AL PROPRIO SUPERVISORE OPPURE ALLA Altrad Belle:

+44 (0)1298 84606

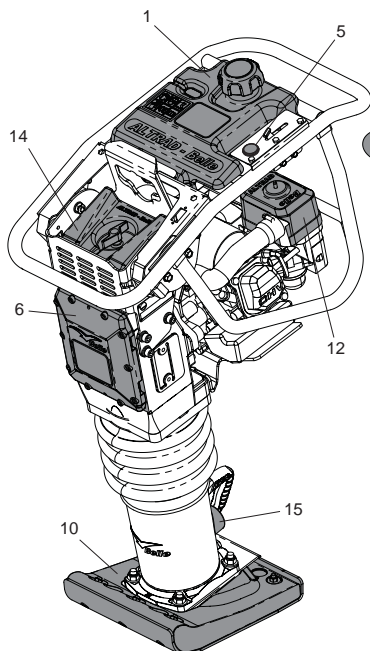


Índice

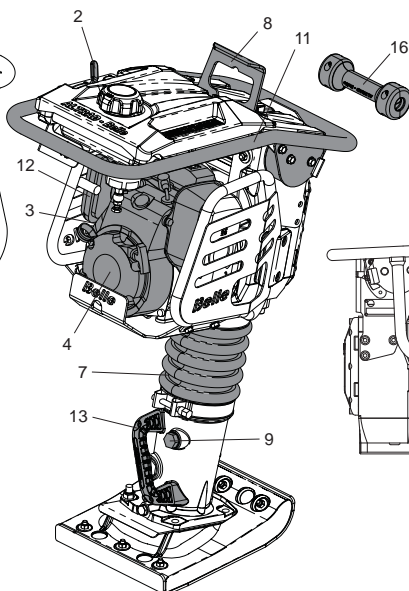
Come usare il presente manuale	118
Avvertenza.....	118
Descrizione della macchina.....	119
Ambiente	119
Uso previsto	119
Adesivi	120 - 122
Dati tecnici.....	123
Sicurezza generale.....	124
Sicurezza e prevenzione infortuni	124
Controlli Pre-avvio	125
Immagazzinaggio a lungo termine	125
Procedura di avvio ed arresto	126 - 127
Uso della Costipatore.....	127
Guida alla risoluzione dei problemi	128
Servizio.....	128 - 129
Trasportazione.....	130
Garanzia.....	131
Certificato di conformità.....	3

Altrad Belle si riserva il diritto di modificare le caratteristiche tecniche della macchina senza alcun obbligo di preavviso.

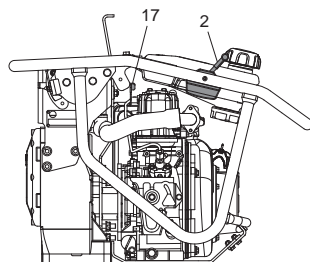
Descrizione Della Macchina



RTX 50 / 66 / 74



RTX 60 / 68 / 70



RTX 80D

- | | | |
|---------------------------------------|---------------------------------|--|
| 1. Serbatoio del carburante. | 7. Soffietti | 13. Manico di sollevamento |
| 2. Leva di comando dell'acceleratore. | 8. Gancio di sollevamento. | 14. Filtro dell'aria secondario (Doppio) |
| 3. Leva APERTO/CHIUSO del carburante. | 9. Tappo dell'olio della gamba. | 15. Indicatore del livello dell'olio della gamba |
| 4. Motore. | 10. Pattino del costipatore. | 16. Rullo di trasporto (Opzionale) |
| 5. Pulsante di arresto. | 11. Impugnatura operativa. | 17. Leva di decompressione |
| 6. Basamento. | 12. Filtro dell'aria primario | |

Ambiente



Smaltimento sicuro

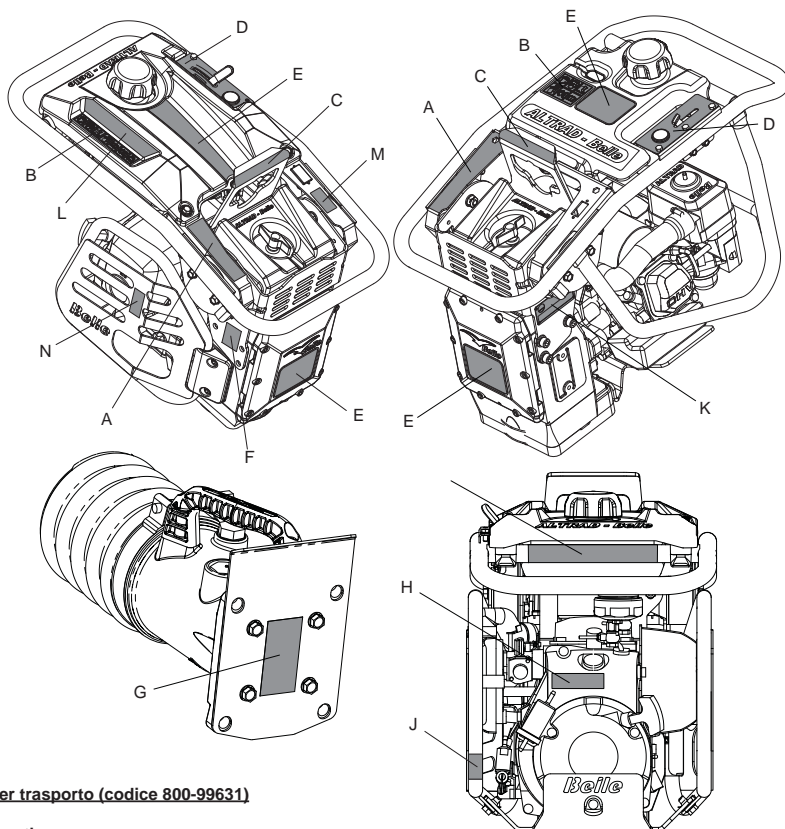
Istruzioni per la salvaguardia dell'ambiente.
La macchina contiene materiali di valore. Portare la macchina e gli accessori da smaltire ai centri di riciclaggio adatti.

Componente	Materiale
Impugnatura	Acciaio
Pattino del costipatore	Compensato e Acciaio / Nylon e acciaio
Isolatore di gomma	Acciaio e gomma
Soffietti	Uretano
Basamento.	Alluminio
Coperchio del basamento	Alluminio
Ingranaggi	Acciaio
Motore	Acciaio ed Alluminio
Rullo di trasporto	HDPE
Parti in plastica varie	Polipropilene
Parti varie	Acciaio ed alluminio

Uso Previsto



La presente macchina è destinata all'uso per la preparazione di base, vialetti di accesso, fondamenta, cordoli e fondazioni. Inoltre, può essere usata per lavori di riparazioni di strade, autostrade e/o marciapiedi.



A - Adesivo per trasporto (codice 800-99631)

Trasporto in cantiere

Il Rammer RTX può essere spostato in senso verticale da 2 persone, posto sul Rullo di Trasporto (se presente) e tirato con il Manico di Sollevamento o utilizzando una cinghia o un montacarichi sul Gancio di Sospensione. **NOTA:** La cinghia o il montacarichi non devono essere utilizzati sul Manico di sollevamento.

Trasporto per strada

Il Rammer RTX deve essere trasportato, per quanto possibile, in piedi, legato al lato destro del camion, o all'interno di un autocarro (furgone). Se ciò non fosse possibile, può essere fissato solo sui rulli di trasporto o sulla barra di fronte alla Manovella, in posizione stabile e legato saldamente in posizione di sicurezza sul rullo o sullo scorrimento.

B - Adesivo di sicurezza



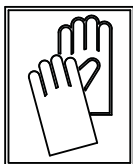
Indossare protezione per l'orecchie



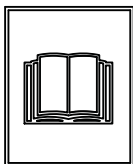
Indossare protezione per gli occhi



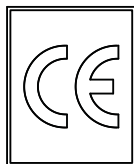
Indossare scarpe protettive



Indossare i guanti di protezione



Leggere manuale Operatore



Conformità CE



Riciclare

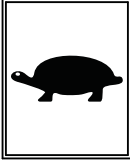
C - Gancio di sollevamento Decal (Parte N. 800-99630)

Gancio di sollevamento per l'utilizzo con una cinghia o con un montacarichi meccanico.

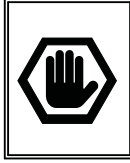
D - Acceleratore Decal (Part No. 800-99628)



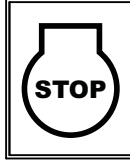
**Posizione
RPM
massima**



**Posizione
di riposo**



**Posizione
di arresto di
emergenza**



**Engine
Stop Button**

E - Marchiatura Decal

Marchiatura Decal per identificare il modello di Rammer RTX.

F - Rumore Decal

Livello di potenza sonora della macchina garantito in dB(A).

G – Molla di sicurezza Decal (Parte N. 800-99619)

NON allentare o rimuovere nessuna delle viti dalla parte inferiore della gamba del Rammer. La gamba del Rammer contiene una molla ad alta compressione che può causare lesioni gravi in caso di rilascio, allentamento o rimozione delle viti. Contattare il produttore per ulteriori informazioni.

H – Avvio motore Decal (Part No. 800-99625)

Per avviare il motore, premere la pompetta del carburatore 4 volte e poi tirare l'impugnatura fino a quando non si avvia il motore.

J - Adesivo rubinetto benzina (codice 800-99873)

Posizioni di 'ON' e 'OFF'

- Per accendere la macchina il rubinetto deve essere in posizione 'ON'.
- Quando la macchina non è in uso o viene trasportata, la valvola del carburante deve essere in posizione 'OFF'.

K – Targhetta identificativa (Parte N. 800-99844)

La targhetta identificativa contiene il numero di serie della macchina e tutte le altre informazioni che si possono richiedere contattando Altrad Belle a proposito della macchina.

1. Numero di serie
2. Modello RTX Rammer
3. Anno di produzione.
4. Peso della macchina.
5. Potenza della macchina.



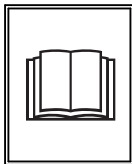


Adevisi

L - Adesivo di sicurezza



AVVERTIMENTO!



**Leggere
manuale
Operatore**



**Indossare
scarpe
protettive**



**Indossare
protezione per
l'orecchie**



**Indossare
protezione per
gli occhi**

M - Etichetta di avviso per fumi di scarico (n° art. 800-99520)

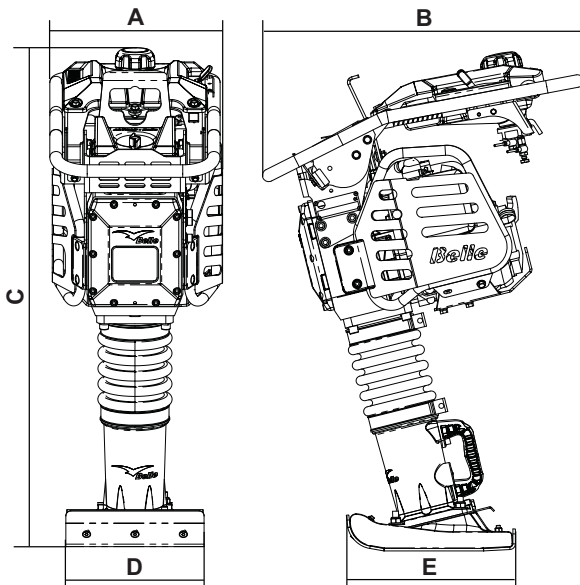
I motori emettono monossido di carbonio; utilizzare esclusivamente in aree ben ventilate.

N - Decalcomania Superficie Calda (n° art. 800-99520)

ATTENZIONE! Attenzione alle superfici calde intorno alla zona del motore e scarico.

P - Decalcomania Solo diesel (n° art. 800-99524)

ATTENZIONE! In questa macchina deve essere usato esclusivamente il diesel (solo modelli diesel)



Modello	RTX50	RTX60C	RTX60	RTX66	RTX68	RTX74	RTX80D
A - Larghezza (mm)	345			425	345	425	
B - Lunghezza (mm)	670		705	700	705	700	
C - Altezza (mm)	975	975		1065	1040	1065	1081
D - Larghezza scarpe antinfortunistiche* (mm)	230	165		280			
E - Lunghezza scarpe antinfortunistiche* (mm)	335						
Motore Modello	Honda GX100			Honda GX120	Honda GX100	Honda GX120	Yanmar L48
Tipor Motore	4 Stroke, OHC, Raffredato di Avviamento						Cilindro singolo
Potenza del motore (kW)	2.3			2.6	2.3	2.6	3.5
Tipo Carburante	Senza Piombo						Diesel
Capacità (Ltrs)	2.5						2.5
Carburatore Tipo	Diaphragm			Float Chamber	Diaphragm	Float Chamber	Iniezione
Iniziare Meccanismo	Ritirare Primo						
Peso della macchina (kg)	57.7	60		79	70	84	86
Frequenza (Hz)	11			10	11	10	10
Forza d'impatto (kN)	12.5	13.6	13.6	16.5	16	18.6	20.5
Colpi al minuto (bpm)	450 - 660			450 - 600	450 - 660	450 - 600	450 - 600
Corsa (mm)	52						
Livello di rumorosità (dB(A))	108						
Vibrazione 3 assi (m/s ²)	9.82	7.25	7.25	7.61	7.45	11.3	11.8

Livello di vibrazioni: Livello minimo - EN500 Part 4.

* - Opzioni di scarpe Sono disponibili altre. Le misure sono:- 165mm (W) x 335mm (L), 230mm x 335mm & 280mm x 335mm.



Sicurezza Generale

Per la protezione personale dell'utente e per la sicurezza delle persone presenti, si prega di leggere ed assicurarsi di comprendere a fondo le seguenti istruzioni di sicurezza. Il incombe à l'opérateur de s'assurer qu'il a bien assimilé la manière d'utiliser cet équipement en toute sécurité. Se non si è sicuri circa l'uso corretto e sicuro della Costipatore, consultare il proprio supervisore o la ALTRAD Belle: +44 (0)1298 84606



ATTENZIONE

La manutenzione o l'uso impropri possono risultare pericolosi. Leggere e comprendere la presente sezione prima di eseguire qualsiasi intervento di manutenzione, servizio o riparazione.

- Il proprietario della presente macchina deve osservare, ed addestrare l'utente di questa macchina ad osservare, le norme di sicurezza sul lavoro vigenti nel paese di applicazione.
- La presente apparecchiatura è pesante e non deve essere sollevata da una sola persona, FARSÌ AIUTARE oppure usare un'apparecchiatura di sollevamento idonea.
- Nel lavorare vicino al bordo di trincee scavate, usare la macchina correttamente onde assicurarsi che questa non cada nella trincea.
- Transennare l'area di lavoro e mantenere membri del pubblico e personale non autorizzato ad una distanza di sicurezza.
- L'attrezzatura di protezione personale (PPE) deve essere indossata dall'operatore ogni qualvolta deve usare la presente apparecchiature (consultare Sicurezza e prevenzione infortuni).
- Assicurarsi di sapere in che modo DISATTIVARE in maniera sicura questa macchina prima di AZIONARLA, nell'eventualità ci si trovi in difficoltà.
- SPENGERE sempre il motore prima di trasportare la piastra vibrante, spostarla nell'ambito del sito od effettuare la manutenzione.
- Durante l'uso il motore diventa estremamente caldo, lasciarlo raffreddare prima di toccarlo.
- Non lasciare mai la macchina incustodita con il motore in funzione.
- Non lasciare mai il motore in funzione ed incustodito. Non rimuovere né manomettere qualsiasi protezione installata, esse hanno un'importante funzione protettiva. Controllare sempre le condizioni e la saldezza delle protezioni, se sono danneggiate o mancanti, NON USARE LA COSTIPATORE finché la protezione in questione non sia stata sostituita o riparata.
- Non azionare la costipatore nel caso in cui si è ammalati, stanchi oppure sotto l'effetto di alcool o medicinali.
- Questa macchina è stata progettata in modo da eliminare i possibili rischi derivanti dal suo impiego. Tuttavia, dei rischi SONO comunque intrinsecamente presenti e tali rischi residui non sono chiaramente riconoscibili e possono causare infortuni o danni materiali e risultare eventualmente letali. Se tali rischi imprevedibili ed irricognoscibili dovessero risultare apparenti, la macchina deve essere arrestata immediatamente e l'operatore od il suo supervisore devono prendere le misure appropriate per eliminare tali rischi. Talvolta è necessario che il fabbricante venga informato di tali eventi per consentire l'adozione di future contromisure.

Sicurezza del carburante.



AVVERTENZA

Il carburante è infiammabile. Esso può causare infortuni e danni. Spegner il motore, estinguere tutte le fiamme scoperte e non fumare durante il rifornimento del serbatoio del carburante. Asportare qualsiasi traccia di carburante versato.

- Prima del rifornimento di carburante, spegnere il motore e lasciarlo raffreddare.
- Pendant le remplissage, il NE FAUT ni fumer ni autoriser les flammes nues dans cette zone.
- Le fuoriuscite di carburante devono essere asportate immediatamente in maniera sicura, usando della sabbia. Se il carburante viene versato sugli indumenti, cambiarli.
- Conservare il carburante in un contenitore approvato, adatto allo scopo e lontano da fonti di calore e di combustione.
- Durante il rifornimento di carburante, usare un imbuto appropriato per evitare di versare il carburante sul motore.



Sicurezza E Prevenzione Infortuni

Vibrazioni

Una parte delle vibrazioni create dall'operazione di compattazione viene trasmessa attraverso l'impugnatura alle mani dell'operatore. Alcune vibrazioni dovute al funzionamento della macchina vengono trasmesse attraverso l'impugnatura alle mani dell'operatore. La gamma RTX del Altrad Belle è stata espressamente progettata per ridurre i livelli di vibrazioni trasmessi all'insieme mano/braccio. NON superare i tempi massimi di utilizzo.

PPE (attrezzatura di protezione personale).

Un'idonea attrezzatura PPE deve essere indossata durante l'uso della presente apparecchiatura; ossia, occhiali di sicurezza, guanti, cuffie insonorizzanti, mascherina antipolvere e scarponi con puntale in acciaio. Indossare indumenti idonei al lavoro che si sta svolgendo. Legare i capelli, se lunghi e togliere qualsiasi monile che potrebbe impigliarsi nelle parti mobili dell'apparecchiatura.

Polvere.

Il processo di compattazione produrrà, occasionalmente, della polvere, che può essere nociva per la salute. Indossare sempre una maschera adatta al tipo di polvere che viene prodotto.

Carburante.

L'olio ed il carburante utilizzati in questa macchina possono causare i seguenti pericoli:

- avvelenamento in caso di inalazione dei vapori dell'olio o del carburante.
- Allergie in caso di contatto dell'olio o del carburante con la cute.
- Incendio ed esplosione se il carburante e l'olio vengono manipolati in prossimità di sigarette accese o fiamme scoperte.

Non ingerire carburante né inalare i vapori del carburante ed evitarne il contatto con la pelle. Asportare immediatamente con dell'acqua qualsiasi spruzzo. In caso di contatto con gli occhi, sciacquare con acqua abbondante e consultare un medico il più presto possibile.

Fumi di scarico.



AVVERTENZA

I fumi di scarico prodotti dalla presente apparecchiatura sono altamente tossici e possono risultare letali!

Non azionare la costipatore in un ambiente chiuso od uno spazio ristretto, assicurarsi che l'area di lavoro sia adeguatamente ventilata.

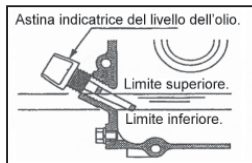
Controlli Pre-Avvio



Ispezione di pre-avvio.

La seguente ispezione di pre-avvio deve essere effettuata prima di iniziare qualsiasi sessione di lavoro, oppure dopo ogni quattro ore di impiego, secondo quale circostanza si verifichi prima. Si prega di consultare la sezione di manutenzione per delle istruzioni dettagliate. Nel caso in cui insorga un qualsiasi guasto, la costipatore non deve essere usata fino alla rettifica del guasto.

1. Ispezionare accuratamente la costipatore onde accertarsi che non presenti tracce di danni.
2. Controllare i tubi del carburante, le aperture del bocchettone di rifornimento dei flessibili, i tappi di scarico e qualsiasi altra area onde accertarsi che non vi siano tracce di perdite. Rettificare qualsiasi perdita prima dell'azionamento.
3. Controllare il livello dell'olio del motore e rabboccare come necessario.
- 3.1 Per controllare il livello dell'olio del motore, posizionare la macchina su una superficie piana affinché il motore non sia in posizione inclinata. Per far ciò, posizionare il Rammer nella posizione mostrata in basso.
- 3.2 Rimuovere il manometro dell'olio e assicurarsi che arrivi fino al bordo della bocca di riempimento. Utilizzare l'olio del motore con la viscosità appropriata. (SAE 10W-30 si consiglia olio minerale)
4. Controllare il livello del carburante del motore e rabboccare come necessario. Controllare il livello del carburante del motore e rabboccare come necessario. L'uso di carburante contaminato può danneggiare il sistema.

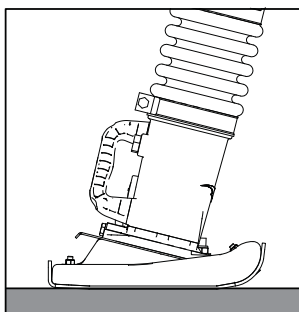


ATTENZIONE

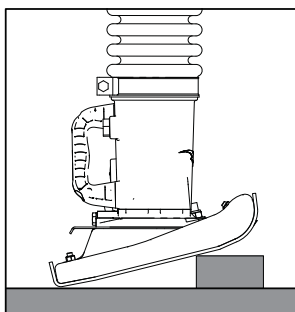
NOTICE: Questa macchina fa uso di benzina senza piombo.

Non riempire mai il serbatoio del carburante con una miscela di olio e benzina.

5. Controllare che il filtro dell'aria sia pulito. L'eccessivo accumulo di sporco/polvere all'interno dell'elemento del filtro sarà causa dell'errato funzionamento del motore. Pulire l'elemento del filtro dell'aria quando è contaminato.
6. Controllare il livello dell'olio della Gamba del Rammer e rabboccare se necessario (Il Rammer deve essere stato inattivo per almeno 10 minuti prima di controllare)
- 6.1 Per controllare il livello dell'olio della gamba del Rammer, posizionare la macchina su una superficie piana affinché il Piede sia a terra, come illustrato in basso.
- 6.2 Il livello minimo è indicato dalla spia rossa sull'indicatore del livello dell'olio all'interno della Gamba del Rammer. (SAE 10W-30 si consiglia olio minerale)



Posizione di controllo dell'olio della Gamba Rammer



Posizione di controllo dell'olio del motore

Immagazzinaggio A Lungo Termine



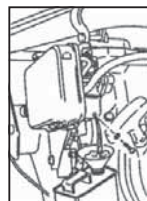
Per l'immagazzinaggio a lungo termine, scaricare il carburante dal carburatore facendo girare il motore con il rubinetto del carburante in posizione chiusa (**Benzina Solo**)

La composizione chimica del carburante si deteriorerà dopo un immagazzinaggio prolungato. Quando la macchina deve essere immagazzinata per un lungo periodo, scaricare tutto il carburante dal relativo serbatoio. Inoltre, rimuovere il carburante dalla vaschetta del carburatore scaricando il carburante dal tappo di scarico (**Benzina Solo**)

Pulire la piastra di base ed applicare un leggero rivestimento di olio onde impedire la formazione di ruggine.

Pulire le scarpe antinfortunistiche e applicare un leggero strato di olio per evitare la formazione di ruggine.

Coprire la macchina e conservarla in un luogo asciutto.





ATTENZIONE

Il funzionamento improprio può essere pericoloso. Leggere e comprendere la presente sezione prima di avviare la macchina.



AVVERTENZA

Per arrestare la macchina in caso di emergenza, spostare la leva dell'acceleratore nella posizione di arresto di emergenza. In questo modo la macchina smetterà immediatamente di vibrare.

Honda GX100 & GX120

1. Aprire il rubinetto del carburante
2. Impostare l'acceleratore nella posizione di minimo (A metà strada fra la posizione alta e bassa).
3. Impostare su ON (INSERITO) il comando dell'aria.
4. Premere la pompetta del carburatore 4 volte (o almeno 10 volte quando la macchina è nuova o dopo che la macchina abbia effettuato lo scarico del carburante).
5. Mantenendo con decisione l'impugnatura di comando con una mano, afferrare la maniglia del dispositivo di avviamento a strappo con l'altra mano. Tirare il dispositivo di avviamento a strappo fino ad avvertire resistenza da parte del motore, quindi lasciar andare la maniglia.
6. Facendo attenzione a non tirare completamente la cordicella del dispositivo di avviamento, tirare rapidamente la maniglia del dispositivo di avviamento.
7. Ripetere fino all'accensione del motore.
8. Una volta che il motore si è acceso, impostare gradualmente la leva del comando dell'aria nella posizione OFF (DISINSERIMENTO).
9. Far girare il motore al minimo per alcuni minuti finché non si riscalda.
10. Dopo che il motore si è riscaldato, la macchina è pronta per il funzionamento.
11. Spostare rapidamente la leva dell'acceleratore nella posizione di alta velocità "H" per evitare di danneggiare la frizione. La posizione di "Massima apertura della farfalla" è stata preimpostata in fabbrica per ottenere dalla macchina prestazioni ottimali.
12. Con il motore in funzione nella posizione di massima apertura della farfalla, la macchina si sposterà in avanti e costipierà "strati" sciolti di terreno.
13. In vista dell'arresto del motore, spostare la leva dell'acceleratore nella posizione "Bassa".
14. Lasciar girare il motore al minimo per 1-3 minuti.
15. Tenere premuto il pulsante ROSSO di arresto del motore.
16. Chiudere la mandata del carburante.
17. Mantenendo con decisione l'impugnatura di comando con una mano, afferrare la maniglia del dispositivo di avviamento a strappo con l'altra mano. Tirare il dispositivo di avviamento a strappo fino ad avvertire resistenza da parte del motore, quindi lasciar andare la maniglia. Ciò impedirà qualsiasi infiltrazione di aria od umidità nel cilindro.

Yanmar L48

1. Fare scorrere la leva di controllo del regime motore sulla posizione **RUN**.
2. Mantenendo con decisione l'impugnatura di comando con una mano, afferrare la maniglia del dispositivo di avviamento a strappo con l'altra mano. Tirare il dispositivo di avviamento a strappo fino ad avvertire resistenza da parte del motore, quindi lasciar andare la maniglia
3. Spingere la leva di decompressione verso il basso e rilasciarla. La leva di decompressione tornerà automaticamente alla posizione originale all'avvio del motore.
4. Facendo attenzione a non tirare completamente la cordicella del dispositivo di avviamento, tirare rapidamente la maniglia del dispositivo di avviamento.
5. Ripetere fino all'accensione del motore.



ATTENZIONE

Nella stagione fredda se avete problemi di avviare il motore, togliere il tappo olio e aggiungere 2 cc di olio motore per il porto di petrolio e reinserire il tappo dell'olio.

6. Far girare il motore al minimo per alcuni minuti finché non si riscalda.
7. Dopo che il motore si è riscaldato, la macchina è pronta per il funzionamento.
8. Spostare rapidamente la leva dell'acceleratore nella posizione di alta velocità "H" per evitare di danneggiare la frizione. La posizione di "Massima apertura della farfalla" è stata preimpostata in fabbrica per ottenere dalla macchina prestazioni ottimali.
9. Con il motore in funzione nella posizione di massima apertura della farfalla, la macchina si sposterà in avanti e costipierà "strati" sciolti di terreno.
10. In vista dell'arresto del motore, spostare la leva dell'acceleratore nella posizione "Bassa".
11. Lasciar girare il motore al minimo per 1-3 minuti.
12. Per fermare il motore, fare scorrere la leva di controllo del regime motore su **STOP**.

Procedura Di Avvio Ed Arresto



Il regime massimo ottimale del motore è stato impostato in fabbrica come segue:

Modello	Motore	Massimo regime di GIRI/MIN	
		Ottimale	Limite Superiore
RTX 50	Honda GX100	3,800 +/- 50	3,850
RTX 60	Honda GX100	3,800 +/- 50	3,850
RTX 66	Honda GX120	3,400 + 0 / - 50	3,400
RTX 68	Honda GX100	3,800 +/- 50	3,850
RTX 74	Honda GX120	3,400 + 0 / - 50	3,400
RTX 80D	Yanmar L48		

Il massimo regime di giri/min. come indicato qui sopra è il numero di accensioni al minuto. Il motore GX120 per i modelli RTX66 e RTX74 ha il rapporto degli ingranaggi finali di 17/16 ed il numero di accensioni al minuto è diverso dal numero di giri dell'albero della presa di forza del motore.



ATTENZIONE

NON alterare questa impostazione dato che ciò potrebbe determinare vibrazioni irregolari o danni al meccanismo di trasmissione ad ingranaggi e sia la garanzia del motore che quella della macchina verrebbero automaticamente invalidate.

Uso Della Costipatore



Sollevamento.

Laddove sia necessario usare l'apparecchiatura di sollevamento per posizionare il costipatore, controllare e confermare che gli isolatori di gomma sull'impugnatura operativa non siano danneggiati né incrinati. Se gli isolatori sono incrinati o danneggiati, sostituirli prima di tentare di sollevare la macchina. Inoltre, assicurarsi che l'apparecchiatura di sollevamento presenti un WLL (limite di carico di lavoro) sufficiente per il peso del costipatore (consultare la tabella delle specifiche a pagina 6 o la targhetta dei dati della macchina). Fissare delle catene od imbragature idonee SOLO al punto di sollevamento sulla sommità dell'impugnatura operativa del costipatore.

- Non trasportare **MAI** la costipatore con la lama abbassata o con il motore in funzione, nemmeno per spostarla per una breve distanza.

Avendo effettuato i controlli elencati nella sezione di "pre-avvio", è possibile avviare il motore.

La gamma di costipatori "RTX" del Altrad Belle è munita di una frizione centrifuga. Ciò consente al motore di girare al minimo senza azionare il manovellismo. Mano a mano che la velocità del motore viene incrementata la frizione si innesta ed il motore aziona il manovellismo.

- Per evitare qualsiasi danno alla frizione centrifuga, spostare la leva dell'acceleratore rapidamente dalla posizione bassa "L" alla posizione alta "H".



ATTENZIONE

Per il corretto funzionamento, la velocità del motore deve essere impostata al massimo.

- Evitare il funzionamento della macchina su una superficie completamente costipata, dura o non cedevole. Altrimenti, il meccanismo di trasmissione a ingranaggi verrà danneggiato e la durata della macchina risulterà notevolmente ridotta.
- Nel lavorare vicino al bordo di trincee scavate, usare la macchina correttamente onde assicurarsi che questa non cada nella trincea.
- Assicurarsi che il costipatore venga sterzato solo mediante l'impugnatura. Esso deve essere solo spinto. Il costipato non va premuto a forza nei materiali da costipare. Un'eccessiva pressione sull'impugnatura operativa determinerà un'insoddisfacente costipazione dovuta al fatto che l'azione di sobbalzo viene ostacolata.

Trasporto

Durante il trasporto o l'immagazzinaggio della macchina, collocare quest'ultima in posizione verticale, se possibile. Nel caso in cui dovesse essere necessario appoggiare la macchina di lungo a terra, non tentare MAI di appoggiarla in modo che il filtro dell'aria sia rivolto verso il basso. Altrimenti l'olio nel cilindro potrebbe infiltrarsi nella camera di combustione oppure nel filtro dell'aria, il che potrebbe tradursi in difficoltà di riavviamento. Se la macchina viene appoggiata a terra in avanti (con il coperchio del basamento del costipatore rivolto verso il basso) ciò non dovrebbe causare alcun versamento dell'olio motore nel cilindro o nel filtro dell'aria del motore. Tuttavia, se il motore è troppo caldo, il carburante eventualmente versato sul motore potrebbe prendere fuoco. Appoggiare la macchina a terra dopo che quest'ultima si è raffreddata completamente.

La macchina munita di rullo di trasporto sull'impugnatura operativa può essere facilmente caricata o scaricata da un veicolo. Inclinare la macchina in avanti finché il rullo di trasporto non tocchi il pianale del veicolo. Sollevare la parte inferiore della macchina usando l'apposita impugnatura presente sul pattino del costipatore e spingere in avanti onde caricare la macchina sul veicolo. Durante il trasporto, la macchina deve essere fissata saldamente e collocata in posizione verticale, se possibile. Per scaricare la macchina, inclinarla in avanti finché il rullo di trasporto non tocchi il pianale. Quindi sollevare leggermente la parte inferiore della macchina ed estrarla lentamente.

Operare ad alta altitudine

Per un uso continuo a quota 1,000m sarà necessario assettare il jet del motore in modo di mantenere la corretta posizione, Altrimenti la macchina soffrirà di scarsa potenza e non funzionerà in modo corretto.

Problema	Causa	Rimedio
Il motore non parte.	Mancanza di carburante.	Riempire il serbatoio del carburante.
	Rubinetto del carburante è stato chiuso	Aprire lo sportello di rifornimento.
	Motore non innescato. (Solo GX100)	Premere la pompetta del carburatore 4 volte e tirare l'impugnatura fino a quando il motore non si avvii.
	Motore non innescato. (Diesel Only)	Vedere la sezione Assistenza e Manutenzione di questo manuale.
	Candela contaminati o danneggiati. (Benzina Solo)	Sostituire la candela.
Motore si arresta improvvisamente, o si arresta quando il numero di giri del motore è aumentata	Carburatore difettoso. (Benzina Solo)	Servizio Il Carburatore.
	Vedi sopra.	Vedi sopra.
	Getto principale del carburatore è sporco. (Solo GX120)	Estrarre il getto principale del carburatore e pulire con aria compressa.
	Elemento del filtro dell'aria sporco.	Pulire l'elemento.
Il motore funziona, ma la macchina non produce effetti.	Cappuccio della candela è allentato. (Benzina Solo)	Pulire l'elemento.
	La mancanza di potenza del motore.	Vedi sopra.
	Frizione scivola.	Smontare gruppo frizione, scarpe pulite e tamburo con solvente adeguato. Sostituire il pattino frizione, se necessario.
	Manovellismo è danneggiato.	Contatta la concessionaria.

Servizio



Manutenzione

La gamma RTX del Altrad Belle è stata progettata in modo da offrire molti anni di funzionamento senza problemi. Tuttavia, è importante che venga eseguita la semplice e regolare manutenzione elencata nella presente sezione.

Si raccomanda che un concessionario autorizzato dalla Errut effettui tutti i principali interventi di manutenzione e riparazione. Usare sempre parti di ricambio Altrad Belle originali, l'uso di parti non originali può invalidare la garanzia.

Prima che venga eseguito qualsiasi intervento di manutenzione sulla macchina, spegnere il motore. Se si lavora su una macchina con motore a benzina, staccare il cavo AT dalla candela.

Collocare sempre la RTX su un suolo pianeggiante, onde assicurare i livelli dei liquidi vengano letti correttamente. Usare solo olii raccomandati.

Manutenzione del motore.

Sottoporre il motore a manutenzione seguendo le indicazioni del fabbricante. Consultare il manuale di funzionamento e manutenzione del motore.

Adescamento del motore Yanmar L48

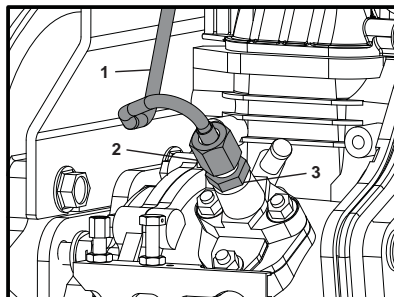
Nel caso in cui si esaurisca il diesel o dopo la sostituzione del filtro del carburante, il motore Yanmar deve essere adescato. Seguire le istruzioni seguenti.



ATTENZIONE

Prima di avviare la procedura di adescamento, assicurarsi che il serbatoio del carburante sia pieno e che il tappo non sia inserito nel serbatoio.

1. Aprire il tappo del serbatoio.
2. Fare scorrere la leva di controllo del regime motore su **RUN**.
3. Con 2 chiavi da 17mm, sbloccare il tubo dell'iniettore **(Articolo 1)** allentando il dado del tubo dell'iniettore **(Articolo 2)**.
4. Allentare l'ugello della pompa dell'iniettore **(Articolo 3)** tramite due giri completi
NOTA:- NON rimuovere l'ugello della pompa dell'iniettore.
5. Tenere il tubo dell'iniettore lontano dall'ugello della pompa dell'iniettore e attendere finché il diesel non scorre liberamente senza la formazione di bolle d'aria.
6. Ristringere l'ugello della pompa dell'iniettore fino a 12Nm.
7. Riposizionare il tubo dell'iniettore e stringere fino a 12Nm.
8. Riposizionare il tappo e avviare il motore usando la sezione Procedura di avvio e spegnimento di questo manuale.



Manutenzione

La gamma RTX del Altrad Belle è stata progettata in modo da offrire molti anni di funzionamento senza problemi. Tuttavia, è importante che venga eseguita la semplice e regolare manutenzione elencata nella presente sezione.

Si raccomanda che un concessionario autorizzato dalla Errut effettui tutti i principali interventi di manutenzione e riparazione. Usare sempre parti di ricambio Altrad Belle originali, l'uso di parti non originali può invalidare la garanzia.

Prima che venga eseguito qualsiasi intervento di manutenzione sulla macchina, spegnere il motore. Se si lavora su una macchina con motore a benzina, staccare il cavo AT dalla candela.

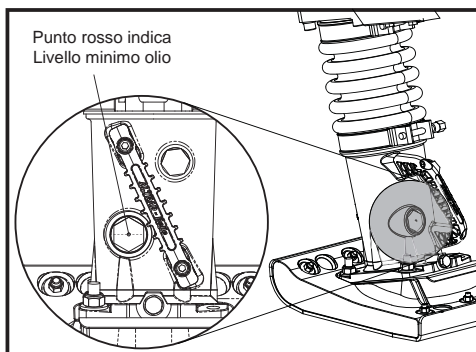
Collocare sempre la RTX su un suolo pianeggiante, onde assicurare i livelli dei liquidi vengano letti correttamente. Usare solo olii raccomandati.

Manutenzione del motore.

Sottoporre il motore a manutenzione seguendo le indicazioni del fabbricante. Consultare il manuale di funzionamento e manutenzione del motore.

Manutenzione: ogni 8 ore o giornalmente.

1. Controllare che non vi siano bulloni e dadi allentati. Riserrare come necessario.
2. Controllare e pulire l'elemento del filtro dell'aria, lubrificare l'elemento seguendo le indicazioni del fabbricante del motore. Se l'ambiente di lavoro è particolarmente polveroso ed inospitale, la pulizia dell'elemento del filtro deve essere effettuata con maggiore frequenza.
3. Controllare il livello dell'olio nel basamento del motore e rabboccare come necessario. Controllare il livello nel cilindro costipatore attenendosi alle seguenti procedure.
 - 3a. Assicurarsi che la macchina non sia stata posta in funzione negli ultimi 10 minuti.
 - 3b. Collocare la macchina su una superficie pianeggiante e togliere il tappo dell'olio.
 - 3c. La superficie superiore dell'olio deve essere visibile appena al di sotto del bordo inferiore del foro del tappo dell'olio. Rabboccare come necessario.



AVVISO: bisogna fare attenzione a non riempire eccessivamente di olio il cilindro costipatore. Il riempimento eccessivo causerà un carico eccessivo sul motore che potrebbe tradursi in vibrazioni insufficienti od irregolari.

Prime 20 ore d'uso

1. Cambiare l'olio del cilindro picchiatore

Ogni 50 ore o settimanalmente

2. Controllare che non vi siano bulloni e dadi allentati. Riserrare come necessario.

Ogni 200 ore

3. Cambiare l'olio del cilindro costipatore. Non riempire eccessivamente.

Carburante, lubrificante e candela

Modello	Carburante		Basamento del Motore			Cilindro de apisonamiento	
	Tipo	Capacità	Tipo di Olio	Motore	Capacità	Tipo di Olio	Capacità
RTX 50	Senza Piombo	2.5 Litri	10W-30, API, SF/CC, CD	GX100	0.6 Litri	10W-30, API, SF/CC, CD	0.7 Litri
RTX 60				GX100			
RTX 66				GX120 K1			
RTX 68				GX100			
RTX 74				GX120 K1			
RTX 80D	Diesel			L48	0.8 Litri		



ATTENZIONE

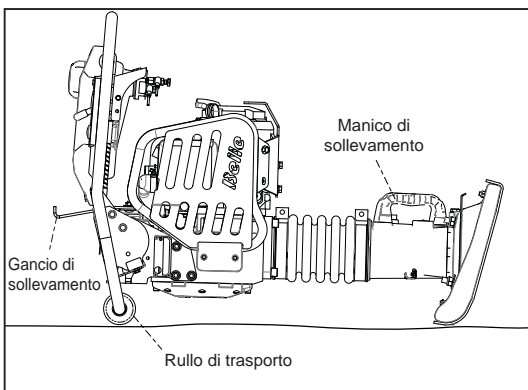
Si prega di assicurarsi di aver letto e compreso le informazioni di seguito prima di tentare di trasportare il Rammer RTX.

Trasporto in cantiere

Il Rammer RTX può essere spostato in senso verticale da 2 persone, posto sul Rullo di Trasporto (se presente) e tirato con il Manico di Sollevamento o utilizzando una cinghia o un montacarichi sul Gancio di Sospensione. **NOTA:** La cinghia o il montacarichi non devono essere utilizzati sul Manico di sollevamento.

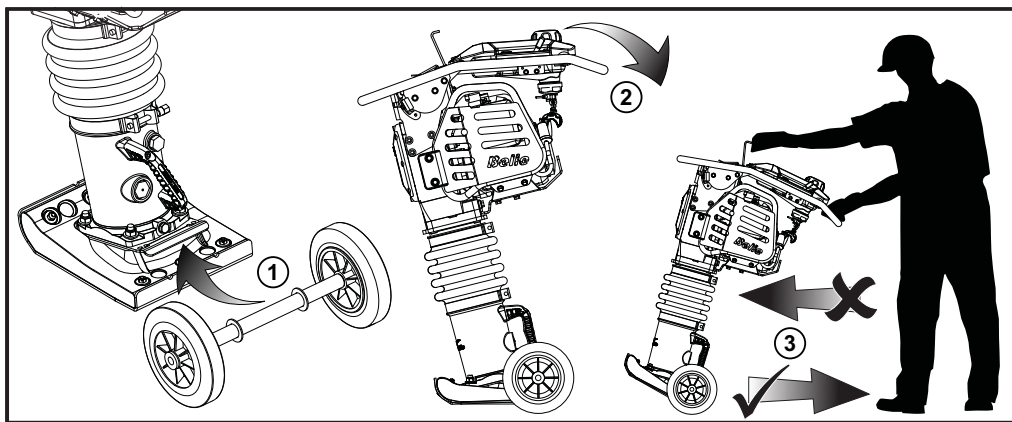
Trasporto per strada

Il Rammer RTX deve essere trasportato, per quanto possibile, in piedi, legato al lato destro del camion, o all'interno di un autocarro (furgone). Se ciò non fosse possibile, può essere fissato solo sui rulli di trasporto o sulla barra di fronte alla Manovella, in posizione stabile e legato saldamente in posizione di sicurezza sul rullo o sullo scorrimento.



Opzione Wheel Kit (carrello)

1. Posizionare il Wheel Kit sotto il bordo della piastra sul lato inferiore del Rammer.
2. Una volta impegnato il Wheel Kit, inclinare leggermente il Rammer all'indietro finché il suo peso si appoggia sulle ruote.
3. Muovere il Rammer SOLAMENTE all'indietro e trasportare al punto richiesto.



AVVERTENZA

NON lasciare impegnato il Wheel Kit se non sorvegliato, né durante il funzionamento – il carrello rende instabile il Rammer. Usare solo a scopo di trasporto!



KEY



**UTILIZZARE
LOCTITE**



**UTILIZZARE
OLIO**



**UTILIZZARE
SILICONE**

Per informazioni sulla disponibilità delle parti di ricambio per questa macchina, visitare il sito www.Belle247.com o contattare ALTRAD Belle utilizzando i seguenti recapiti: -

Tel:- +44 (0)1298 84606

Fax:- +44 (0)1298 84073

Email:- sales@ALTRAD-Belle.com

Garanzia



La Costipatore 'RTX' del ALTRAD Belle è coperta da garanzia per l'acquirente originale per un periodo di un anno (12 mesi) a partire dalla data di acquisto originale.

La garanzia ALTRAD Belle copre difetti di progettazione, materiali e lavorazione.

Quanto segue non è coperto dalla garanzia ALTRAD Belle:

1. Danni causati da abuso, uso improprio, caduta od altri danni simili causati da od in seguito a guasti dovuti alla mancata osservanza delle istruzioni di assemblaggio, funzionamento o manutenzione da parte dell'utente.
2. Alterazioni, aggiunte o riparazioni effettuate da persone diverse dal personale della ALTRAD Belle o da agenti da essa autorizzati.
3. Costi di trasporto o spedizione alla/dalla ALTRAD Belle o loro agenti autorizzati, per la riparazione o la valutazione in base ad una richiesta di risarcimento in garanzia, su qualsiasi macchina.
4. Costi di materiali e/o di lavoro per sostituire, riparare o rimettere a posto componenti a seguito di normale usura e logorio.

I seguenti componenti non sono coperti da garanzia.

- Filtro dell'aria del motore
- Candela del motore

La ALTRAD Belle e/o i loro agenti riconosciuti, direttori, impiegati od assicuratori non saranno responsabili di danni indiretti o di altra natura, perdite o spese connesse a, od a causa di, o per l'incapacità di usare la macchina per un qualsiasi scopo.

Richieste di risarcimento in garanzia

Tutte le richieste di risarcimento in garanzia devono essere comunicate direttamente al ALTRAD Belle, per telefono, fax, email o per iscritto.

Tel: +44 (0)1298 84606,

Fax: +44 (0)1298 84073,

E-mail : Warranty@belle-group.co.uk

Per le richieste di risarcimento in garanzia:

ALTRAD Belle Warranty Department,
Sheen, Nr. Buxton
Derbyshire
SK17 0EU
England

Registrazione della garanzia:

ALTRAD Belle si impegna per un maggior rispetto e tutela delle risorse ambientali, e per questo abbiamo introdotto la registrazione della garanzia online. Per accedere alla pagina di registrazione del nostro sito, si prega di utilizzare il seguente indirizzo:-

http://www.bellegroup.com/index.php?p=warranty_registration

In alternativa, scansionate il codice QR (Quick Response Code) utilizzando il vostro smartphone per accedere alla pagina di registrazione.



Hur man använder denna bruksanvisning

Denna bruksanvisning är till för att hjälpa Dig att använda och underhålla RTX Stampen på ett säkert sätt. Bruksanvisningen är avsedd för återförsäljare och operatörer av RTX Stampen.

Inledning

Avsnittet "**Beskrivning av maskinen**" hjälper Dig att sätta Dig in i maskinens utrustning och reglage.

Avsnittet "**Miljö**" ger instruktioner om hur kasserade apparater återvinns på ett miljövänligt sätt.

Avsnittet "**Allmän säkerhet**" och "**Hälsa och säkerhet**" beskriver hur maskinen används för att garantera Din och allmänhetens säkerhet.

"**Start och Stopp**" hjälper Dig med att starta och stoppa maskinen.

Tipsen och anvisningarna i "**Felsökning**" hjälper Dig om Du har problem med Din maskin.

Avsnittet "**Service och underhåll**" finns för att Hjälpa Dig med det vanliga underhållet och servicen av Din maskin.

Avsnittet "**Garanti**" beskriver garantins omfattning och reklamationsförfarandet.

Avsnittet "**Försäkran om överensstämmelse**" visar vilka standarder maskinen konstruerats efter.

Anvisningar gällande påpekanden.

Den text i denna bruksanvisning som särskilt måste uppmärksammas visas på följande sätt:



SE UPP

Produkten kan utgöra en risk. Maskinen eller Du själv kan skadas om handhavandet inte utförs på korrekt vis.



VARNING

Operatören kan utsättas för livsfara.

VARNING!



VARNING

*Innan Du använder eller utför något underhåll på denna maskin **MÅSTE DU LÄSA** och **FÖRSTÅ** denna bruksanvisning.*

VETA hur enhetens reglage används på ett säkert sätt och hur man utför underhåll på ett säkert sätt.

(NB Var säker på att Du vet hur man stänger av maskinen innan Du sätter på den, utfall Du hamnar i svårigheter.)

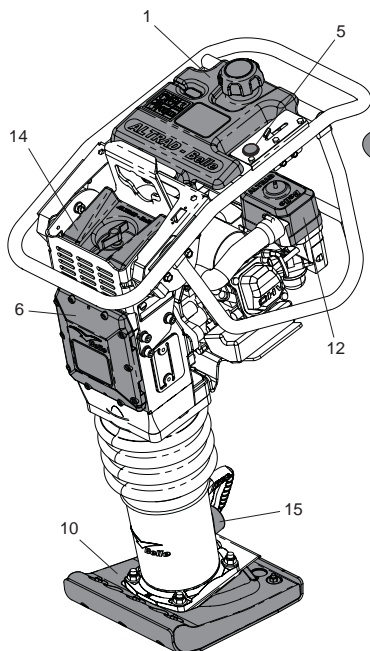
Använd **ALLTID** lämplig skyddsutrustning som krävs för Din personliga säkerhet.

Om Du har **NÅGRA FRÅGOR** om säker användning eller underhåll av denna enhet, FRÅGA DIN ARBETSLEDARE ELLER KONTAKTA Altrad Belle.

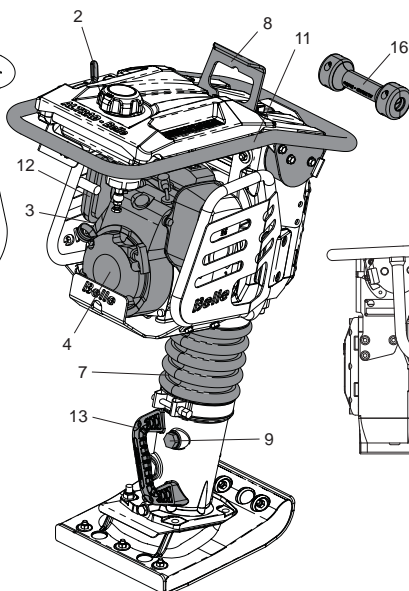
Innehåll

Hur man använder denna bruksanvisning	132
Varning	132
Dekals.....	133
Maskinbeskrivning	133
Miljö	133
Tekniska data	134 - 136
Allmän säkerhet	137
Hälsa och säkerhet	138
Avsedd användning	138
Säkerhetskontroller innan start	139
Start & Stopp	139
Användning	140 - 141
Felsökningsguide	141
Service & Underhåll	142
Långtidsförvaring	142 - 143
Transport	144
Garanti	145
Försäkran om överensstämmelse	3

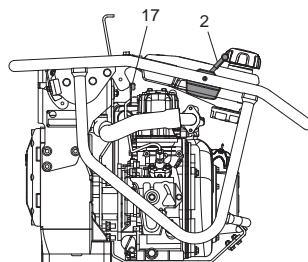
Altrad Belle behåller rättigheten att ändra maskinspecifikationer utan någon skyldighet att meddela om detta i förväg.



RTX 50 / 66 / 74



RTX 60 / 68 / 70



RTX 80D

- | | | |
|-------------------------|-----------------------|----------------------------------|
| 1. Bränsletank. | 7. Bälga. | 13. Lyfthandtag |
| 2. Gasreglage. | 8. Lyftögla. | 14. Sekundär luftrenare (Dubbel) |
| 3. Bensinkran ON / OFF. | 9. Oljeplugg i ben. | 15. Nivåglas för olja i ben |
| 4. Motor. | 10. Stampsula. | 16. Transporthjul (tillval) |
| 5. Stoppknapp. | 11. Manöverhandtag. | 17. Dekompressionsspak |
| 6. Vevhus. | 12. Primärluftrenare. | |

Miljö



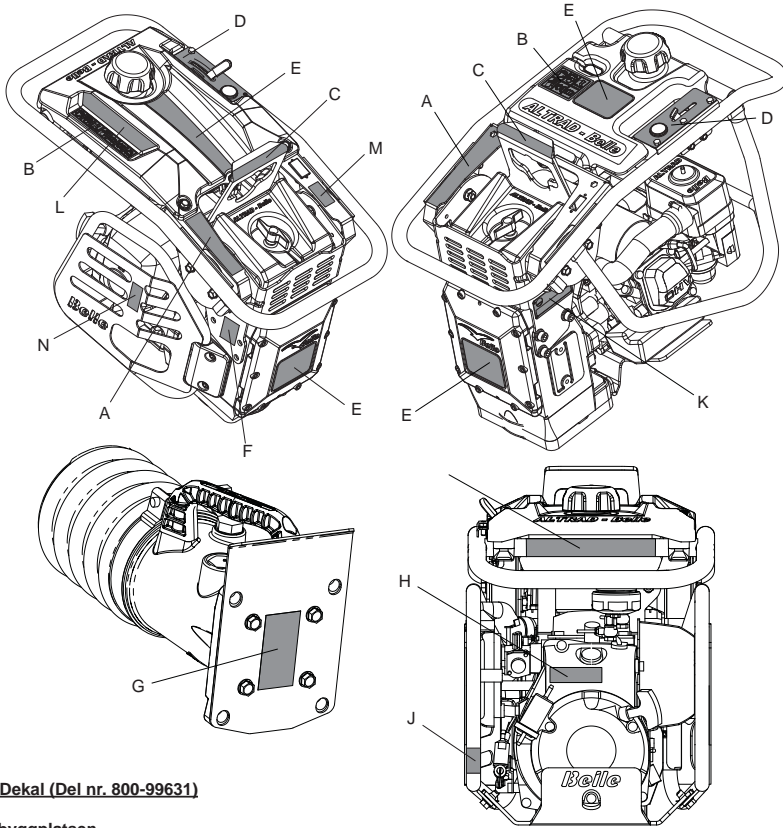
Säkert bortskaffande

Instruktioner för miljöskydd.
Maskinen innehåller värdefulla material. Ta den kasserade apparaten och tillbehören till relevant återvinningsanläggning.

Komponent	Material
Handtag	Stål
Stampsula	Plywood och Stål / Nylon och stål
Gummiisolerer	Gummi och Stål
Bälga	Uretan
Vevhus	Aluminium
Vevhuslock	Aluminium
Kuggghjul	Stål
Motor	Stål och Aluminium
Transport Roller	HDPE
Olika plastdelar	Polypropylen
Diverse delar	Stål & Aluminium

Avsedd användning

Denna maskin är avsedd för förberedelser av basskikt, uppfarter, grundläggning, socklar. Den kan även användas för reparationsarbeten på gator, vägar och/eller trottoarer/gångvägar.



A - Transport Dekal (Del nr. 800-99631)

Transport på byggsplatsen

RTX stampen kan flyttas vertikalt av två personer på transporthjulen (om monterade) och dras med hjälp av lyfthandtaget eller med användning av ett lyftband eller en lyftanordning i lyftöglan. OBS: - Ett lyftband eller en lyftanordning får inte användas i lyfthandtaget.

Vägtransport

RTX stampen ska så långt det är möjligt transporteras stående, fastspänd mot lastbilens sidoläm eller fastspänd inuti en skåpbil. Om detta inte är möjligt kan den läggas ned men då endast på transporthjulen eller på manöverhandtagets främre stång i ett stabilt läge och ordentligt fastspänd så att den inte glider eller rullar i väg.

B - Säkerhetsdekal



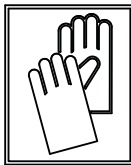
**Använd
hörselskydd**



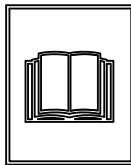
**Använd
skyddsglasögon**



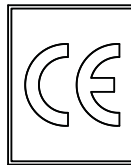
**Använd
skyddsskor**



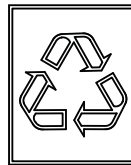
**Använd
skyddshandskar**



**Läs
bruksanvisningen**



**CE
anpassad**



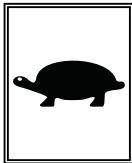
**Vänligen
återvinn**

C - Lyftögla (del nr. 800-99630)

Lyftögla för användning med ett lyftband eller mekanisk lyftanordning.

D - Gasreglage (del nr. 800-99628)

**Max. RPM
läge**



**Tomgång-
släge**



**Nödstop-
pläge**



**Engine
Stop Button**

E - Varumärkesdekal

Varumärkesdekal för att identifiera modellen av RTX stamp.

F - Buller

Garanterad ljudeffektnivå för maskinen i dB(A).

G - Säkerhetsdekal för fjäder (del nr. 800-99619)

Lossa eller avlägsna **INTE** någon skruv från undersidan på stampens ben. Stampens ben har en inbyggd kraftigt komprimerad fjäder som kan orsaka allvarlig personskada om den frigörs genom att någon av skruvarna lossas eller avlägsnas. Kontakta återförsäljaren för mer information

H - Motorstart (del nr. 800-99625)

För att starta motorn, tryck in flödarknappen på förgasaren fyra gånger och dra sedan in startsnöret tills motorn tändes.

J - Bränslekran dekal (800-99873)

Bränslekranens 'ON' och 'OFF' lägen.

- För att **STARTA** maskinen måste bränslekranen vara i läge 'ON'.
- När maskinen inte används eller transporteras, måste bränslekranen vara i läge "OFF":

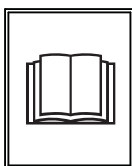
K - Maskinskylt (del nr. 800-99844)

På maskinskylten står maskinens serienummer och all annan information du behöver när du kontaktar Altrad Belle om din maskin.

1. Serienummer.
2. RTX modell av stamp.
3. Tillverkningsår.
4. Maskinens vikt.
5. Maskinens effekt.

**L - Säkerhetsdekal (del nr. 800-99831)**

WARNING!



**Läs
bruksanvisningen**



**Använd
skyddsskor**



**Använd
hörselskydd**



**Använd
skyddsg-
lasögon**

M - Varningsdekal för avgaser (Del nr. 800-99520)

Motorer släpper ut koloxid; använd enbart i väl ventilerade utrymmen.

N - Het yta (Del nr. 800-99520)

SE UPP! Se upp för heta ytor runt motorn och avgasområdet.

L - Säkerhetsdekal (del nr. 800-99831)**VARNING!****Läs
bruksanvisningen****Använd
skyddsskor****Använd
hörselskydd****Använd
skyddsglasögon****M - Varningsdekal för avgaser (Del nr. 800-99520)**

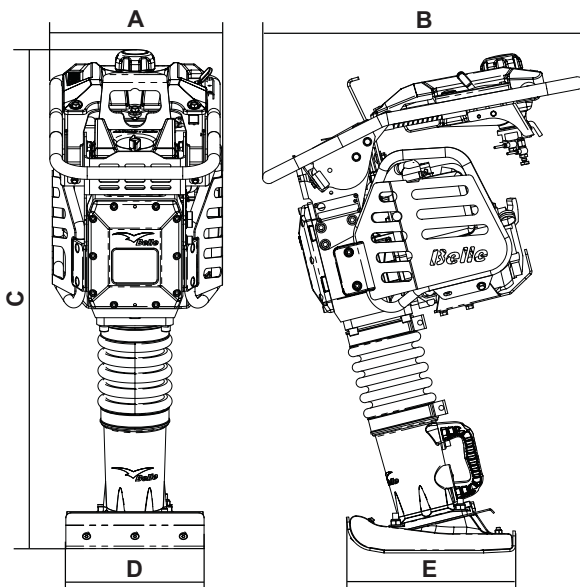
Motorer släpper ut koloxid; använd enbart i väl ventilerade utrymmen.

N - Het yta (Del nr. 800-99520)

SE UPP! Se upp för heta ytor runt motorn och avgasområdet.

P - Endast diesel dekal (Del nr. 800-99524)

SE UPP! Endast diesel får användas i denna maskin (endast dieselmodeller)



Modell	RTX50	RTX60C	RTX60	RTX66	RTX68	RTX74	RTX80D
A - Bredd (mm)	345			425	345	425	
B - Längd (mm)	670		705	700	705	700	
C - Höjd (mm)	975	975		1065	1040	1065	1081
D - Stampplattans Bredd* (mm)	230	165		280			
E - Stampplattans Längd* (mm)	335						
Motor Modell	Honda GX100			Honda GX120	Honda GX100	Honda GX120	Yanmar L48
Motor Typ	4 Stroke, OHC, Air Cooled						Encylindrig
Maximal uteffekt (kW)	2.3			2.6	2.3	2.6	3.5
Bränsletyp	Unleaded						Diesel
Bränsletank Rymd (Ltrs)	2.5						2.5
Typ av förgasare	Diaphragm			Float Chamber	Diaphragm	Float Chamber	Insprutning
Startmekanism	Recoil						
Operativ Vikt (kg)	57.7	60		79	70	84	86
Vibrationsfrekvens (Hz)	11			10	11	10	10
Slagkraftseffekt (kN)	12.5	13.6	13.6	16.5	16	18.6	20.5
Slag per minut (bpm)	450 - 660			450 - 600	450 - 660	450 - 600	450 - 600
Slaglängd (mm)	52						
Ljudnivå (dB(A))	108						
Vibration sur 3 axes (m/s ²)	9.82	7.25	7.25	7.61	7.45	11.3	11.8

Vibrationsnivå: Miniminivå - EN500 Part 4.

* - Andra skon alternativ är tillgängliga. Storlekarna är: - 165mm (B) x 335mm (L), 230mm X 335mm & 280mm x 335mm.

För Din egen personliga säkerhets skull och för säkerheten för personerna i Din omgivning, var vänlig och läs och säkerställ att Du till fullo förstår följande säkerhetsinformation. Det är operatörens ansvar att säkerställa att han/hon till fullo förstår hur denna utrustning används på ett säkert sätt. om du är osäker gällande säkerheten och korrekt användning av Din RTX, konsultera Din arbetsledare eller Altrad Belle företagen.

**SE UPP**

Felaktig(t) underhåll eller användning kan vara förenat med fara. Läs och förstå detta avsnitt innan Du utför något underhåll, service eller reparationer.

- Denna maskin får endast användas till det den är avsedd för. Denna maskin får endast användas av ordentligt utbildad personal.
- Maskinens ägare måste iakttaga, och utbilda maskinens användare att iakttaga gällande arbetarskyddsföreskrifter i det land som maskinen används.
- Denna utrustning är tung och får inte lyftas på egen hand, antingen SKAFFA HJÄLP eller använd lämplig lyftanordning.
- Maskinen får endast användas på underlag där stabilitet kan garanteras. Vid arbete nära kanter av urgrävningar, använd maskinen på rätt sätt så att maskinen inte sjunker eller faller ned.
- Spärra ur arbetsområdet och håll allmänheten och obehörig personal på ett säkert avstånd.
- Personlig SkyddsUtrustning (PSU) måste alltid bäras av operatören när denna utrustning används (se Hälsa & Säkerhet).
- Var säker på att Du vet hur man stänger AV maskinen innan Du sätter PÅ den, utfall Du hamnar i svårigheter.
- Stäng alltid AV motorn innan transport, förflyttning inom arbetsplatsen eller vid underhåll och reparationer.
- Under användningen blir motorn mycket het, låt motorn svalna innan Du rör den.
- Lämna aldrig motorn igång utan uppsikt.
- Avlägsna eller mixtra aldrig med några monterade skydd, de finns där för Din säkerhet. Kontrollera alltid skydden för tillstånd och säkerhet, om något saknas eller är skadat, ANVÄND ALDRIG RTX-MASKINEN innan skyddet har ersatts eller reparerats.
- Använd inte RTX-maskinen när Du är sjuk, är trött, eller om Du är påverkad av alkohol eller droger.
- Denna maskin är designad för att undanröja möjliga risker som kan uppstå vid dess användning. Emellertid, risker finns, och dessa risker går inte alltid att tydligt förutse och kan orsaka personskador, egendomsskador och fara för livet. Om sådana oförutsägbara och oförutsedda risker uppenbaras måste maskinen omedelbart stoppas och operatören eller hans arbetsledare måste vidta lämpliga åtgärder för att undanröja sådana risker. Det kan ibland vara nödvändigt för tillverkaren att bli informerad om sådana händelser för framtida motåtgärder.

Bränslesäkerhet**VARNING**

Bränsle är lättantändligt. Det kan orsaka personskador och egendomsskador. Stäng av motorn, släck all öppen eld och rök inte vid påfyllning av bränsletanken. Torka alltid upp bränslespill.

- Innan påfyllning, stäng av motorn och låt den svalna.
- Vid påfyllning, RÖK INTE eller tillåt öppen eld inom området.
- Vid påfyllning, använd en lämplig tratt, och undvik att spilla bränsle över motorn.
- Utspillt bränsle måste omedelbart tas om hand med användning av sand. Om Du spiller bränsle på kläderna, byt dem.
- Förvara bränsle i därför avsedda behållare borta från värme- och antändningskällor.

Vibration

En viss vibration från maskinen överförs genom handtaget till operatörens händer. Altrad Belle RTX utbud har speciellt designats för att minska vibrationsnivåerna för händer/armar. Hänvisning till specifikationer & tekniska data för vibrationsnivåer och användningstid (rekommenderad maximal daglig exponeringstid). ÖVERSKRID INTE maximal användningstid.

PSU (Personlig SkyddsUtrustning)

Personskador eller egendomsskador kan orsakas av slag, krossning, halkning, stjälpning, fall eller av flisor som huvudsakligen slungas iväg på grund av felaktig eller olämplig användning av maskinen eller arbete som utförs i ett slutet utrymme.

Lämplig PSU måste bäras när denna utrustning används dvs skyddsglasögon, handskar, hörselskydd, andningsskydd och fotbeklädnad med stålhatta.

Använd kläder som är lämpliga för det arbete Du utför. Bind bak långt hår och tag av alla smycken vilka annars kan fastna i maskinens rörliga delar.

Damm

Packningsprocessen kan åstadkomma damm, vilket kan vara skadligt för Din hälsa. Använd alltid en mask som är avpassad för den typ av damm som uppkommer.

Bränsle

Oljan och bränslet som används för denna maskin kan orsaka följande faror.

- Förgiftning vid inandning av olje- eller bränsleångor.
- Allergier om bränsle eller olja spills på huden.
- Brand och explosion om bränslet och oljan hanteras i närheten av öppen eld eller vid rökning.
- Svälj inte bränsle eller andas in bränsleångor och undvik hudkontakt. Tvätta omedelbart bort bränslestänk. Om Du får bränsle i ögonen, skölj med mycket vatten och sök läkarvård så fort som möjligt.

Avgaser**VARNING**

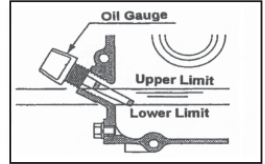
Avgaserna som produceras av denna utrustning är mycket giftiga och kan vara dödliga!

Använd inte Din RTX Stamp inomhus eller i ett slutet utrymme, säkerställ att arbetsområdet är tillräckligt ventilerat.

Besiktning innan start

Följande besiktning innan start måste utföras innan varje arbetes påbörjan eller efter var fjärde timmes användning, vilket som inträffar först. Vänligen se efter i serviceavsnittet för detaljerade anvisningar. Om några felaktigheter upptäcks, får inte RTX-maskinen användas innan felet korrigerats.

1. Besiktiga RTX-maskinen noggrant för tecken på skador.
2. Kontrollera slangar, påfyllningshål, avtappningspluggar och alla andra områden för tecken på läckage. Åtgärda alla läckage innan användning.
3. Kontrollera oljenivån i motorn och fyll på om nödvändigt.
- 3.1 För att kontrollera oljenivån i motorn, placera maskinen på ett plant underlag och se till att motorn är i vågrätt läge. För att utföra detta, placera stampen som det visas i bilden nedan.
- 3.2. Avlägsna oljemätaren och se efter att det finns olja upp till kanten i påfyllningshålet.
4. Kontrollera bränslenivån i motorn och fyll på om nödvändigt. Använd rent bränsle. Användning av förorenat bränsle kan skada bränslesystemet.

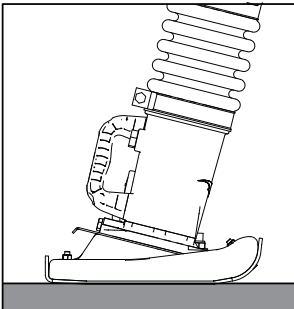


SE UPP

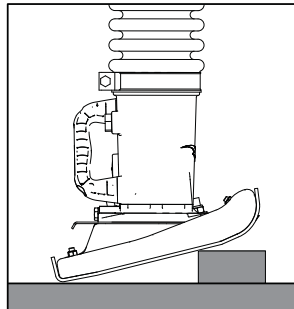
OBS: Denna maskin använder blyfri bensin/motorbensin.

Fyll **ALDRIG** bränsletanken med en blandning av olja och bensin/motorbensin.

5. Kontrollera att luftfiltret är rent. För mycket smuts/damm ansamlat i filterelementet kommer att orsaka oregelbunden motorfunktion. Rengör luftfiltrets element när det är nedsmutsat (se avsnitt Underhåll).
6. Kontrollera oljenivån i stampens ben och fyll på om nödvändigt (stampen måste ha gått på tomgång i minst tio minuter innan kontroll utförs)
- 6.1 För att kontrollera oljenivån i stampens ben, placera maskinen på ett plant underlag och se till att skon är plan mot underlaget, som det visas i bilden nedan.
- 6.2 Mininivån visas genom den röda punkten i nivåglaset på stampens ben. (SAE 10W-30 mineralolja rekommenderas)



Stampens bens position vid kontroll av oljan



Position vid kontroll av motorolja

Långtidsvörvaring

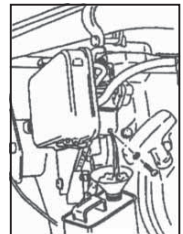
Vid långtidsvörvaring, töm förgasaren på bränsle genom att låta motorn gå med bränslekranen stängd (**Bensin Endast**)

Bränslets kemiska sammansättning kommer att försämrats efter en längre tids förvaring. När det är nödvändigt att förvara maskinen under en längre tid, töm allt bränsle från bränsletanken. Töm även allt bränsle från flottörhuset i förgasaren genom att tappa ut bränslet genom dräneringspluggen (se bild) (**Bensin Endast**)

Rengör gummidetaljer från olja och dammansamlingar.

Rengör stampplattan och lägg på ett tunt lager olja för att förebygga rostbildning.

Täck över maskinen och förvara den på en torr plats.



**SE UPP**

Felaktigt underhåll kan vara riskfyllt. Läs och förstå detta avsnitt innan Du startar maskinen.

**VARNING**

För att stanna maskinen i ett nödläge, för gasreglaget till nödstoppsläget. Detta gör att maskinen omedelbart slutar vibrera.

Honda GX100 & GX120

1. Öppna bränslekranen.
2. Ställ varvtalsregleringsspaken i STARTING läget (halvvägs mellan HIGH och LOW lägen).
3. Flytta chokereglaget till CLOSED läget
4. Tryck in flödarknappen på förgasaren fyra gånger (eller minst tio gånger när maskinen är ny eller efter att den har haft bränslestopp).
5. Ta ett ordentligt grepp om manöverhandtaget med en hand, greppa starthandtaget med den andra, dra i starthandtaget till motstånd känns, låt sedan starten återgå.
6. Se till att inte dra ut startsnöret helt, dra i starthandtaget snabbt och bestämt.
7. Upprepa tills motorn tändes.
8. Efter att motorn startat, ställ chokereglaget gradvis mot OPEN läget.
9. Låt motorn gå på tomgång under ett par minuter för att värmas upp.
10. Efter att motorn har värmts upp är maskinen redo för användning.
11. Flytta gasreglaget snabbt till hög hastighet, läge "H", för att förhindra att skador uppstår på kopplingen. Läget "Full gas" är fabriksinställt på denna maskin för att uppnå optimal prestanda för maskinen.
12. Med maskinen gåendes på full gas kommer maskinen kommer att röra sig framåt och packa "porösa" upphöjningar.
13. För att stanna motorn, ställ gasreglaget läget LOW.
14. Låt motorn gå på tomgång under ett par minuter.
15. Tryck och håll in den RÖDA stoppknappen för motorn.
16. Stäng bränslekranen.
17. Drag i starthandtaget till motstånd känns. Släpp starthandtaget och låt det återgå till sin ursprungliga position. Detta förebygger att luft eller fukt tränger in i cylindern.

Yanmar L48

1. Skjut motorns varvtalsreglage till läget **RUN**.
2. Ta ett ordentligt grepp om manöverhandtaget med en hand, greppa starthandtaget med den andra, dra i starthandtaget till motstånd känns, låt sedan starten återgå.
3. Tryck ned dekompresionsspaken och släpp den. Dekompresionsspaken går automatiskt tillbaka till sitt utgångsläge när motorn startat.
4. Se till att inte dra ut startsnöret helt, dra i starthandtaget snabbt och bestämt.
5. Upprepa tills motorn tändes.

**SE UPP**

I kallt väder om du har problem med att starta motorn, ta bort oljepluggen och lägg 2cc av motorolja till oljehammen och sätt tillbaka oljepluggen.

6. Låt motorn gå på tomgång under ett par minuter för att värmas upp.
7. Efter att motorn har värmts upp är maskinen redo för användning.
8. Flytta gasreglaget snabbt till hög hastighet, läge "H", för att förhindra att skador uppstår på kopplingen. Läget "Full gas" är fabriksinställt på denna maskin för att uppnå optimal prestanda för maskinen.
9. Med maskinen gåendes på full gas kommer maskinen kommer att röra sig framåt och packa "porösa" upphöjningar.
10. För att stanna motorn, ställ gasreglaget läget **LOW**.
11. Låt motorn gå på tomgång under ett par minuter.
12. För att stänga av motorn, skjut motorns varvtalsreglage till läget **STOP**.

OBS: Det optimala maximala motorvarvtalet är fabriksinställt enligt följande:

Modell	Motor	Maximalt RPM	
		Optimalt	Övre gräns
RTX 50	Honda GX100	3,800 +/- 50	3,850
RTX 60	Honda GX100	3,800 +/- 50	3,850
RTX 66	Honda GX120	3,400 + 0 / - 50	3,400
RTX 68	Honda GX100	3,800 +/- 50	3,850
RTX 74	Honda GX120	3,400 + 0 / - 50	3,400
RTX 80D	Yanmar L48		

Det max. varvtalet som visas ovan är antalet tändningar per minut. GX120 motor för RTX66 och RTX74 har slutväxeln vid förhållandet 17/16, och antalet tändningar per minut skiljer sig från antalet varv för motorns kraftuttagsaxel.



SE UPP

Ändra **INTE** denna inställning eftersom det kan resultera i oregelbunden vibration eller skador på kuggväxeln och både garantin för motorn och maskinen kommer automatiskt att bli ogiltig.

Drift

Lyft

När det är nödvändigt att lyfta utrustningen för att placera **RTX**-maskinen, kontrollera och bekräfta att gummiisolatorerna på manöverhandtaget inte är skadade eller spruckna. Om de är spruckna eller skadade, byt ut gummiisolatorerna innan Ni försöker lyfta maskinen.

Säkerställ även att lyftanordningen har en WLL (Arbetsbelastningsgräns) som är avpassad för **RTX**'s vikt (Se specifikationstabellen på sida 5 eller på maskinskylten). Fäst lämpliga kedjor eller spännband ENBART i lyftpunkten ovanpå **RTX**'s manöverhandtag.

- Lämna **ALDRIG** motorn igång under transport eller vid förflyttning av **RTX**-maskinen, även om det bara är en kort sträcka.

Efter att ha utfört kontrollerna listade i avsnittet "innan start" kan Du starta motorn.

Alltred **RTX** utbud av stampar är utrustade med centrifugalkoppling, detta möjliggör för motorn att köras på tomgång utan att länkmekanismen drivs. Allt eftersom motorns hastighet ökar griper kopplingen in och motorn kommer att driva länkmekanismen.

- För att undvika skador på centrifugalkopplingen, flytta gasreglaget hastigt från läge L till läge H.



SE UPP

För en riktig funktion skall hastigheten vara ställd på max.

- Undvik användning av maskinen på helt kompakta, hårdade, eller ytor som är oelastiska. Om inte kan kuggväxelmekanismen skadas och maskinens livslängd kommer avsevärt förkortas.
- Vid arbete i trånga fördjupningar, om stampsulan fastnar mellan fördjupningens väggar, kan stampen slå fel och alvarligt skadas. Stampsulan kan speciellt bli allvarligt skadad.
- Försäkra Er om att stampen styrs enbart med handtagsfattningen. Den får endast skjutas. Stampen får inte tryckas in i materialet som ska packas. Överdrivet tryck på manöverhandtaget leder till undermålig packning på grund av faktumet att den studsande rörelsen hindras.

Transport.

Vid transport eller förvaring av maskinen, placera maskinen i en upprätt position om det är möjligt. Om maskinen måste läggas ned, försök **ALDRIG** att lägga maskinen på det viset att luftrenaren pekar nedåt. I så fall kan oljan i cylindern komma in i förbränningskammaren eller i luftrenaren vilket kan resultera i startproblem. Att lägga maskinen framåt (Stampens vevhuslock pekar nedåt) orsakar inget spill av motorolja till motorns cylinder eller luftrenare. Emellertid, om motorn fortfarande är varm kan utspillt bränsle orsaka brand.

Lägg maskinen ned efter att den helt har svalnat.

En maskin försedd med transportrullar på manöverhandtaget kan enkelt lastas på och lastas av ett fordon. Fäll maskinen framåt tills transportrullarna nuddar fordonets golv. Lyft maskinens nedre del med hjälp av griphandtaget som sitter på stampsulan, och tryck framåt för att lasta maskinen. Under transport skall maskinen fast förankras och placeras i en upprätt position om det är möjligt. För att lasta av maskinen, fäll maskinen framåt tills rullarna nuddar golvet. Lyft maskinens nedre del något och dra ut maskinen.

ANVÄNDNING PÅ HÖG HÖJD

För ständig användning på höga höjder över 1000m (3000FT), är det nödvändigt att byta motorns huvudmunstycke till en typ som ger en korrekt bränsleblandning till motorn. Om inte, enheten kommer att fara illa av brist på motoreffekt och inte arbeta korrekt.

Problem	Orsak	Åtgärd
Motorn startar inte.	Inget bränsle	Fyll Bränsletank
	Bränslekranen har stängts	Öppna bränslekranen.
	Motorn inte flödad. (endast GX100)	Tryck på flödarknappen på förgasaren fyra gånger och dra i starthandtaget tills motorn tänder.
	Motorn inte flödad. (endast Diesel)	Se avsnittet i denna handbok Service och underhåll.
	Tändstift förorenad eller skadad. (bensin endast)	Byt tändstift.
	Felaktig Förgasare. (bensin endast)	Serva förgasaren
Motorn stannar plötsligt eller stannar när motorns varvtal ökas.	Se Ovan	Se Ovan
	Huvudmunstycke av förgasaren igensatt med smuts. (endast GX120)	Ta ut huvudmunstycket i förgasaren och ren med tryckluft.
	Luftfilterelement smutsigt.	Rengör elementet.
	Tändhatt är löst. (bensin endast)	Tätt passar locket till kontakten.
Motorn går, men maskinen inte producerar effekt.	Brist på motoreffekten	Se Ovan
	Koppling slirar,	Demontera kopplingsenhet, ren sko och trum ma med lämpligt lösningsmedel. Byt koppling sko vid behov.
	Vevmekanismen är skadad.	Kontakta återförsäljare.

Underhåll

Altrad Belle "RTX" utbud är designat för att ge många års problemfri funktion. Det är, emellertid, viktigt att det enkla regelbundna underhållet som finns listat i detta avsnitt utförs.

Vi rekommenderar att en av Altrad Belle godkänd återförsäljare utför allt större underhåll och större reparationer. Använd alltid original Altrad Belle utbytesdelar, användning av "piratdelar" kan komma att upphäva Din garanti.

Innan något underhåll utförs på maskinen, stäng av motorn. Vid arbete med maskin med bensinmotor, avlägsna tändkabeln från tändstiftet.

Placera alltid RTX-maskinen på ett jämnt underlag för att garantera kunna avläsa korrekta vätskenivåer. Använd endast rekommenderade oljor (se tabell).

Underhåll av motorn

Underhåll motorn i enlighet med motortillverkarens specifikationer. Se efter i motorns bruks- och underhållsanvisning.

Yanmar L48 flöda motorn

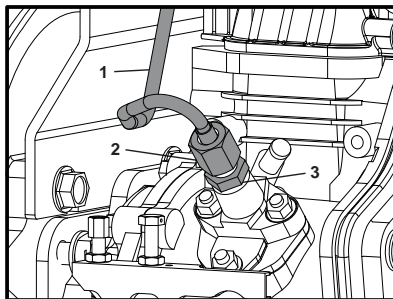
I händelse av bränslestopp eller byte av bränslefilter, måste man flöda Yanmar-motorn. Var god följ instruktionerna nedan.



SE UPP

Innan du påbörjar flödnigen, försäkra dig om att bränsletanken är full och att tanklocket inte sitter på tanken.

1. Öppna bränslekranen.
2. Skjut motorns varvtalsreglage till läget **RUN**.
3. Med hjälp av 2 x 17mm skruvnycklar, lossa insprutningsröret **(punkt 1)** genom att lossa muttern för insprutningsröret **(punkt 2)**.
4. Lossa insprutningspumpens munstycke **(punkt 3)** med två fulla varv **OBS:-** Avlägsna **INTE** insprutningspumpens munstycke.
5. Håll insprutningsröret en bit bort från insprutningspumpens munstycke och vänta tills diesel strömmar obehindrat utan några luftbubblor.
6. Dra åt insprutningspumpens munstycke med ett moment på 12Nm.
7. Montera tillbaka insprutningsröret och dra åt med ett moment på 12Nm.
8. Sätt tillbaka tanklocket och starta motorn enligt avsnitt Start och Stopp i denna manual.



Underhåll: Var 8:e timme eller dagligen.

1. Kontrollera för lösa skruvar och muttrar, återdra om nödvändigt.
2. Kontrollera och rengör luftfiltrets element, återfetta elementet i enlighet med motortillverkarens rekommendationer. Om driftförhållanden är ovanligt dammiga och svåra bör rengöringen av filterelementet utföras oftare.
3. Kontrollera oljenivån i motorns vevhus och fyll på vid behov. Kontrollera oljenivån i stampcyindern enligt följande procedur:
 - 3a. Säkerställ att maskinen inte varit igång de senaste 10 minuterna.
 - 3b. Placera maskinen på ett jämnt underlag och tag bort oljepluggen.
 - 3c. Oljenivån skall vara just nedanför den undre kanten på oljepluggshålet. Fyll på om nödvändigt.

OBS: Var noga med att inte överfylla stampcyindern med olja. Överfyllning kan orsaka överbelastning av motorn vilket kan ge upphov till dålig eller ojämn vibration.

Första 20 timmen av operation

1. Byt olja i stampcyindern.

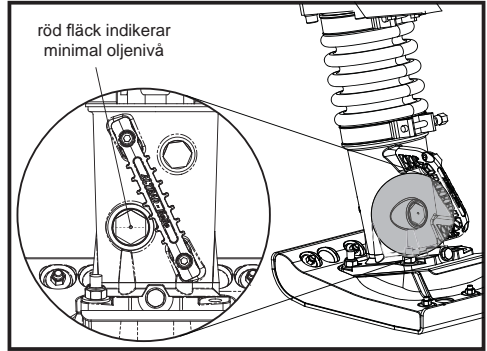
Var 50:e timme eller varje vecka.

2. Kontrollera för lösa skruvar och muttrar, återdra om nödvändigt.

Var 200:e timme.

3. Byt olja i stampcyindern. Överfyll inte.

Bränsle & Smörjmedel



Modell	Fuel		Engine Crankcase			Stamp Cylinder	
	Oljetyp	Mängd	Oljetyp	Motor	Mängd	Oljetyp	Mängd
RTX 50	Blyfri Bensin	2.5 Liter	10W-30, API, SF/CC, CD	GX100	0.6 Liter	10W-30, API, SF/CC, CD	0.7 Liter
RTX 60				GX100			
RTX 66				GX120 K1			
RTX 68				GX100			
RTX 74				GX120 K1			
RTX 80D	Diesel			L48	0.8 Liter		0.8 Liter

**SE UPP**

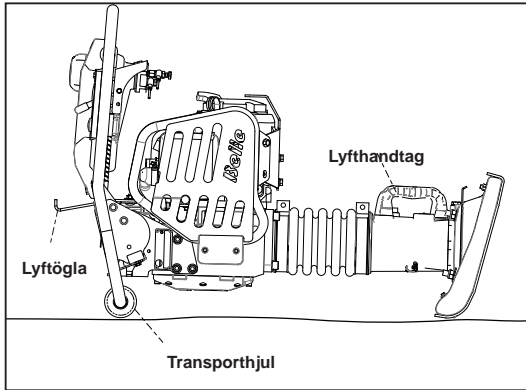
Se till att du har läst och till fullo förstår informationen nedan innan du försöker transportera RTX stampen.

Transport på byggsplatsen

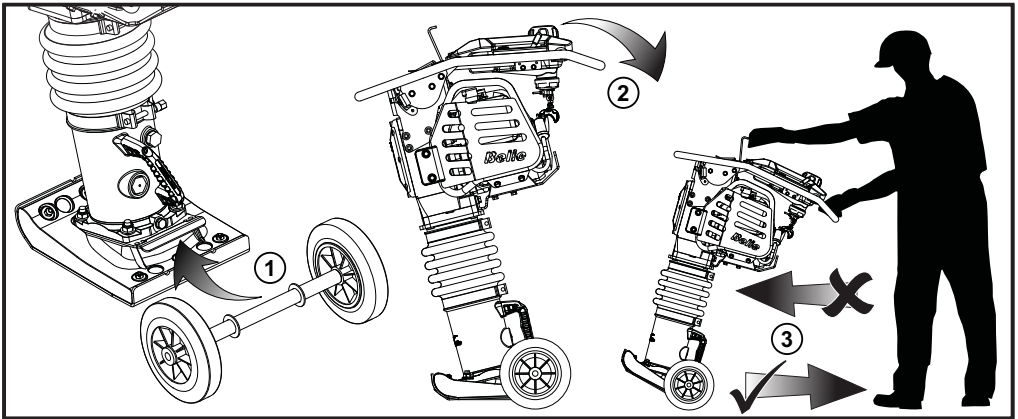
RTX stampen kan flyttas vertikalt av två personer på transporthjulen (om monterade) och dras med hjälp av lyfthandtaget eller med användning av ett lyftband eller en lyftanordning i lyftöglan. OBS: - Ett lyftband eller en lyftanordning får inte användas i lyfthandtaget.

Vägtransport

RTX stampen ska så långt det är möjligt transporteras stående, fastspänd mot lastbilens sidoläm eller fastspänd inuti en skåpbil. Om detta inte är möjligt kan den läggas ned men då endast på transporthjulen eller på manöverhandtagets främre stång i ett stabilt läge och ordentligt fastspänd så att den inte glider eller rullar i väg.

**Hjulsats**

1. Placera hjulsatsen under plattans utskjutande kant nedtill på stampens ben.
2. När hjulsatsen är fastsatt, luta stampen något bakåt tills hjulen bär stampens vikt.
3. Flytta stampen ENDAST baklänges vid transport till önskad plats.

**VARNING**

Låt **INTE** hjulsatsen vara fastsatt när maskinen är utan uppsikt eller under drift eftersom detta gör stampen instabil. Endast för transportändamål!

INFORMATION



**ANVÄND
LOCTITE**



**ANVÄND
OLJA**



**ANVÄND
SILIKON**

För information om reservdelar som finns för denna maskin, vänligen besök www.Belle247.com eller kontakta ALTRAD Belle genom följande kontaktuppgifter: -

Tel:- +44 (0)1298 84606

Fax:- +44 (0)1298 84073

Email:- sales@ALTRAD-Belle.com

Garanti

Denna nya Altrad Belle Markstamp garanteras för den ursprungliga anskaffaren för en period av ett år (tolv månader) från det ursprungliga anskaffningsdatumet.

Altrad Belle garantin omfattar brister i design, material och tillverkningsfel.

Följande täcks inte av Altrad Belle garantin:

1. Skador orsakade av vanskötsel, felaktig användning, fall eller liknande skador orsakade av eller som ett resultat av underlåtelse att följa monterings-, bruks-, användar- eller underhållsinstruktioner.
2. Ändringar, ombyggnader eller reparationer utförda av annan än Altrad Belle eller dess godkända ombud.
3. Transport- eller fraktkostnader till och från Altrad Belle eller dess godkända ombud, för reparation eller utvärdering av garantianspråk på någon maskin.
4. Material och/eller arbetskostnader för renovering, reparation eller utbyte av komponenter på grund av normalt slitage.

Följande komponenter täcks inte av garantin.

- Luftfilter
- Tändstift

Altrad Belle och/eller dess godkända ombud, arbetsledare, anställda eller försäkringsgivare kan inte hållas ansvariga för indirekta eller andra skador, förluster eller kostnader i anslutning till eller orsakade av oförmåga att använda maskinen för något ändamål.

Garantianspråk

Alla garantianspråk ska först och främst ställas till Altrad Belle, antingen per telefon, per fax, per E-post eller skriftligen.

Tfn: +44 (0)1298 84606,

Fax: +44 (0)1298 84073

E-post: warranty@belle-group.co.uk

För garantianspråk:

Altrad Belle Warranty Department,
Sheen, Nr. Buxton
Derbyshire
SK17 0EU
England

Garantiregistrering:

För att göra ALTRAD Belle till ett grönare och miljövänligare val, erbjuder vi nu garantiregistrering via webb. För att få tillgång till registreringssidan på vår webbsida, vänligen gå till följande adress:

http://www.bellegroup.com/index.php?p=warranty_registration

Alternativt kan du skanna den bifogade QR-koden (Quick Response Code) med din smartphone för att komma direkt till registreringssidan.





Kuinka käyttöohjetta käytetään?

Käyttöohjeissa annetaan ohjeita RTX-täryjuntan käytöstä ja oikeista huoltotoimenpiteistä. Käyttöohje on tarkoitettu RTX-täryjuntan myyntiedustajille ja käyttäjille.

Johdanto

Kappaleessa **Laitteeseen tutustuminen** esitellään laitteen rakennetta ja ohjainlaitteita.

Kappaleessa **Ympäristö** kerrotaan, miten käyttökelvoton laite poistetaan käytöstä ympäristöystävällisesti

Kappaleissa **Yleisiä turvallisuusohjeita** ja **Terveys ja turvallisuus** kerrotaan laitteen turvallisuudesta käyttäjän ja ympäristön kannalta.

Kappaleessa **Käynnistys ja pysäyttäminen** annetaan laitteen käynnistämiseen ja pysäyttämiseen liittyviä ohjeita.

Kappaleessa **Vianetsintä** annetaan ohjeita työskentelyn aikana syntyneiden ongelmien ratkaisuun.

Kappaleessa **Huolto** esitetään laitteen huolto-ohjeet.

Kappaleessa **Takuu** esitetään takuu- ja reklamaatioehdot.

Kappaleessa **Sertifikaatti** esitetään, mitkä ehdot ja direktiivit laite täyttää.

Huomautusten merkintä

Ohjeessa on erityisen tärkeät kohdat merkitty seuraavasti:



VAARA

Ohjeen noudattamatta jättäminen saattaa vioittaa laitetta.



VAROITUS

Käyttäjän turvallisuus on vaarassa



VAROITUS!



VAROITUS

Ennen käyttöönottoa ja huoltotoiden aloittamista LUKEKAA KÄYTTÖOHJE HUOLELLISESTI ja VARMISTAKAA, ETTÄ OLETTE YMMÄRTÄNYT OHJEET.

OPETELKAA käyttämään ohjainlaitteita ja huoltamaan laitetta turvallisesti.

HUOMIO! Ennen kuin käynnistätte laitteen, varmistakaa, että osaatte pysäyttää laitteen mahdollisessa ongelmatilanteessa.

Turvallisuutenne kannalta on tärkeää, että käytätte **AINA** vaadittuja suojaimeita.

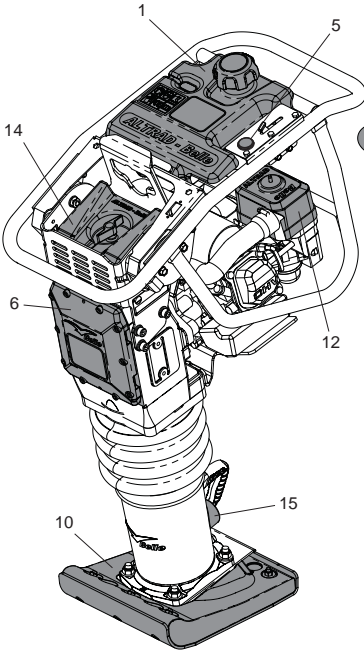
Jos teillä on laitteen turvallisesta käytöstä tai huollosta **KYSYTTÄVÄÄ, KÄÄNTYKÄÄ TYÖNJOHDON TAI Altrad BelleIN**

(ISO-BRITANNIA) EDUSTAJAN PUOLEEN: Puhelin +44 012 988 4606

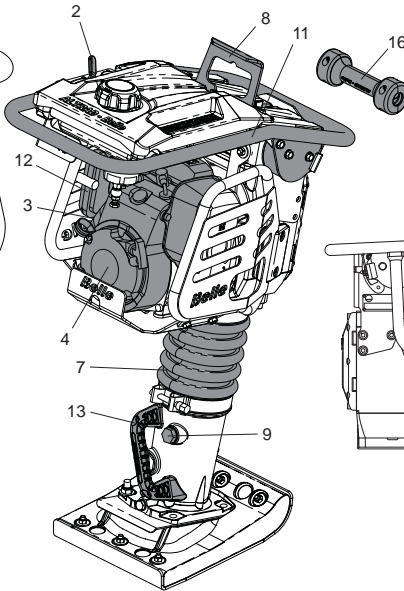


Sisältö

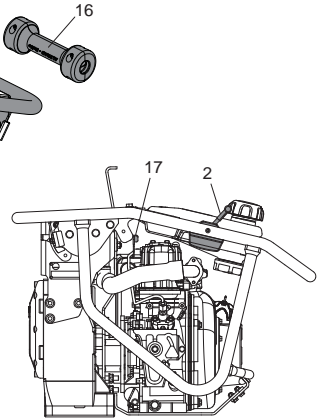
Yleisiä käyttöohjeita.....	146
Varoitus.....	146
Laitteen kuvaus.....	147
Ympäristönäkökohdat.....	147
Tarkistustoimenpiteet ennen käynnistämistä.....	147
Tarrat.....	148 - 150
Tekniset tiedot.....	151
Yleisiä turvallisuusohjeita.....	152
Terveys ja turvallisuus.....	152
Toimenpiteet ennen käynnistystä.....	153
Laitteen säilytys.....	153
Käynnistäminen ja pysäyttäminen.....	154 - 155
Käyttöohjeet.....	155
Vianetsintä.....	156
Huolto.....	156 - 157
Kuljetus.....	158
Takuu.....	159
Sertifikaatti.....	3



RTX 50 / 66 / 74



RTX 60 / 68 / 70



RTX 80D

- | | | |
|-----------------------------|----------------------|----------------------------------|
| 1. Polttoainesäiliö. | 7. Palkeet | 13. Nostokahva |
| 2. Kaasutin. | 8. Nostorengas. | 14. Apuilmanpuhdistin (kaksois-) |
| 3. Polttoainehana (ON/OFF). | 9. Jalan öljykorkki. | 15. Öljyn tarkastuslasi |
| 4. Moottori. | 10. Juntan kanta. | 16. Kuljetuspyörät (lisävaruste) |
| 5. Pysäytyspainike. | 11. Ohjaintanko. | 17. Puristuksenpoistovipu |
| 6. Kampikammio. | 12. Ilmansuojin | |

Ympäristönäkökohdat



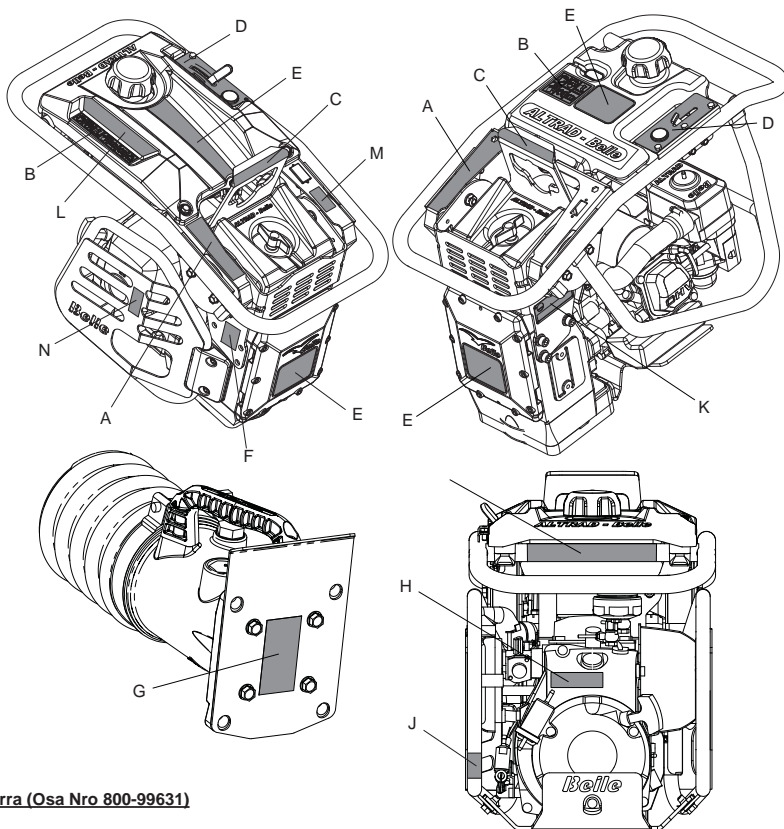
Turvallinen varastointi

Ympäristönsuojeluohjeet
Laitteessa on arvokkaita kierrätettäviä materiaaleja. Viekkää käyttökelpoton laite ja sen lisävarusteet kierrätettävien materiaalien vastaanottopisteeseen.

Osa	Materiaali
Ohjaintanko	Ohjaintanko
Juntan kanta	Vaneri ja teräs / Nailon ja teräs
Kumieristeet	Kumi ja teräs
Palkeet	Uretaani
Kampikammio	Alumiini
Kampikammion suojus	Alumiini
Vaihteet	Teräs
Moottori	Teräs ja alumiini
Kuljetuspyörät	HDPE
Sekalaiset muoviosat	Polypropeeni
Muut osat	Teräs ja alumiini

Tarkoituksenmukainen käyttö

Laite on tarkoitettu pintojen, teiden, perustusten, reunojen ja kivijalan alaosan tiivistämiseen. Laitetta voi käyttää myös katujen, maanteiden ja/tai kävelyteiden/päälysteiden viimeistelyyn.



A - Kuljetustarra (Osa Nro 800-99631)

Kuljetus työmaalla

RTX-täryjunttaa kuljetetaan voidaan siirtää pystyasennossa kahden henkilön toimesta kuljetuspyörien (mikäli asennettu) varassa nostokahvasta vetämällä tai nostorenkaseen kiinnitetyn kantohihnan tai taljan avulla. *HUOM.: * Kantohihnaa tai taljaa ei saa kiinnittää nostokahvaan.

Kuljetus liikenteessä

RTX-täryjunttaa kuljetetaan mahdollisuuksien mukaan pystyasennossa kiinnitettynä kuorma-auton sivulaitaan tai pakettiauton sisälle. Muussa tapauksessa se lasketaan kuljetuspyörien tai käyttökahvan etutangon varaan vakaaseen asentoon ja sidotaan tukevasti paikoilleen pyörimisen tai liukumisen estämiseksi.

B - turvasymbolit



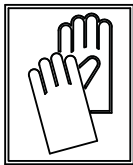
**Käytä
kuulosuo-
jaimia**



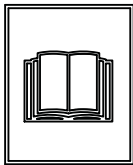
**Käytä
silmäsuo-
jainta**



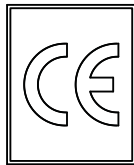
**Käytä
suojajalki-
neita**



**Käytä suo-
jakäsineitä.**



**Tutustu
käyt-
töohjee-
seen**



**Täyttää CE-
määräykset.**



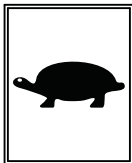
**Toimita
kierräty-
skäyttöön**

C - Nostorengkaan tarra (osanro 800-99630)

Nostorengas kantohihnaa tai mekaanista nostolaitetta varten.

D - Kaasuvivun tarra (osanro 800-99628)

**Maksimiki-
errosäärä
(RPM)**



**Joutokäyn-
tiasento**



**Hätäpysäy-
tysasento**



**Pysäytys-
painike**

E – Tuotetarra

Tuotetarra RTX-täryjunttamallin tunnistamiseksi.

F – Melutarra

Laitteen taattu äänen tehotaso dB(A).

G – Jousen turvatarra (osanro 800-99619)

ÄLÄ löysää tai irrota mitään täryjuntan jalan alapinnalla olevista ruuveista. Täryjuntan jalassa on kokoon puristettu jousi, joka voi aiheuttaa vakavan vamman päästessään vapautumaan ruuvien löysentämisen tai irrottamisen vuoksi. Lisätietoja jälleenmyyjältä.

H – Moottorin käynnistystarra (osanro 800-99625)

Moottorin käynnistämiseksi paina kaasuttimen esirikastinta neljä kertaa ja vedä käynnistyskahvaa, kunnes moottori käynnistyy

J - Polttoaineventtiilin tarra (800-99873)

Polttoaineventtiilin Auki- ja Kiinni-asennot.

- Polttoaineventtiilin on oltava Auki-asennossa konetta käynnistettäessä.
- Kun laite ei ole käytössä tai sitä siirretään, polttoaineventtiilin tulee olla **KIINNI**-asennossa.

K - Sarjalaatta (osanro 800-99844)

Sarjalaatta sisältää laitteen sarjanumeron ja kaikki muut tiedot, joita voit tarvita ottaessasi yhteyttä Altrad Belleen laitteeseesi liittyvissä asioissa.

1. Sarjanumero.
2. RTX-täryjuntan malli.
3. Valmistusvuosi.
4. Laitteen paino.
5. Laitteen teho.

		Belle Group Sheen, Nr. Buxton, Derbyshire, SK17 0EU United Kingdom	☎ +44 (0)1298 84606 ☎ +44 (0)1298 84722 ✉ sales@belle-group.co.uk 🌐 www.bellegroup.com	
MODEL	YEAR	kW		
SERIAL No.		Kg		

L - turvasymbolit**VAROITUS!****Tutustu
käyttöohjeeseen****Käytä
suojajalkineita****Käytä
kuulosuojaimia****Käytä
silmäsuojainta****M - Pakokaasujen varoitustarra (osanro 800-99520)**

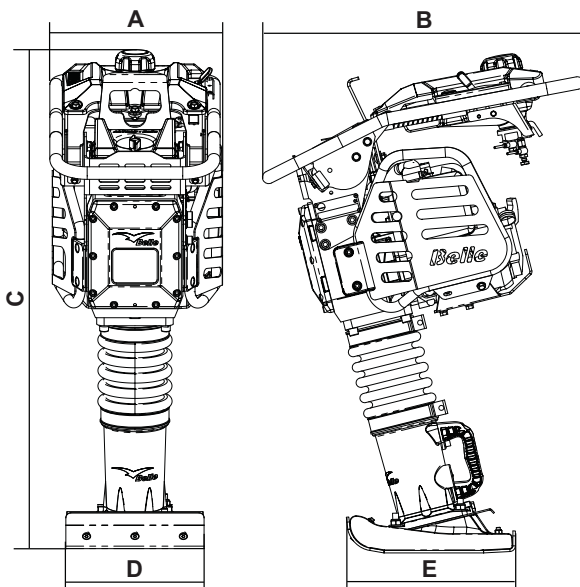
Moottorit tuottavat hiilimonoksidia; käytä ainoastaan hyvin ilmastoiduissa tiloissa.

N - Kuuma pinta (osanro 800-99520)

VAARA! Varo kuumia pintoja ympäri moottorin ja pakoputkiston alueella.

P - Diesel only -tarra (osanro 800-99524)

VAARA! Tähän laitteeseen saa tankata vain dieseliä (vain dieselmallit)



Malli	RTX50	RTX60C	RTX60	RTX66	RTX68	RTX74	RTX80D
A - Leveys (mm)	345			425	345	425	
B - Pituus (mm)	670		705	700	705	700	
C - Korkeus (mm)	975	975		1065	1040	1065	1081
D - Täryjuntan kannan leveys*	230mm	165mm		280mm			
E - Täryjuntan kannan pituus*	335mm						
Mootorin malli	Honda GX100			Honda GX120	Honda GX100	Honda GX120	Yanmar L48
Mootorin tyyppi	4 tahtinen, OHC, Ilmajäähdytys						Sylinteri
Enimmäisteho (kW)	2.3			2.6	2.3	2.6	3.5
Polttoaine	Lyijytön bensiini						Diesel
Polttoainesäiliön tilavuus (Ltrs)	2.5						2.5
Kaasuttimen tyyppi	Välikalvo			Uimuri	Välikalvo	Uimuri	Suihku
Käynnistysmekanismi	Vedettävä käynnistysvaijeri						
Paino (kg)	57.7	60		79	70	84	86
Tärytaajuus (Hz)	11			10	11	10	10
Iskuvoima (kN)	12.5	13.6	13.6	16.5	16	18.6	20.5
Iskuja minuutissa (bpm)	450 - 660			450 - 600	450 - 660	450 - 600	450 - 600
Tahtisuus (mm)	52						
Melutaso (dB(A))	108						
3 akselin värinä (m/s ²)	9.82	7.25	7.25	7.61	7.45	11.3	11.8

Tärinätaso: vähimmäistaso - EN500 Part 4.

* - Muita Shoe vaihtoehdot ovat käytettävissä. Koot ovat: - 165mm (W) x 335mm (L), 230mm x 335mm ja 280mm x 335mm



Yleisiä turvallisuusohjeita

Itsenne ja muiden turvallisuuden kannalta on tärkeää, että luette turvallisuusohjeet huolellisesti ja varmistatte, että olette ymmärtäneet ohjeet. Opetelkaa käyttämään laitetta turvallisesti. Jos teillä on kysyttävää tärjyntän turvallisesta käytöstä, kääntykää työnjohdon tai Altrad Bellein edustajan puoleen.



VAARA

Väärin huollettu laite saattaa olla vaarallinen. Ennen kuin ryhdytte huoltamaan tai korjaamaan laitetta, tutustukaa huolellisesti seuraaviin ohjeisiin:

- Laitetta saa käyttää ainoastaan sille määritellyn tarkoitukseen ja sitä saa käyttää ainoastaan tarvittavan koulutuksen saanut henkilö.
- Laitteen omistajan velvollisuus on huolehtia, että käyttäjä noudattaa kulloisessakin valtiossa vaadittavia työsuojelumääräyksiä ja on tarvittaessa velvollinen järjestämään tarvittavaa koulutusta.
- Laitte on raskas ja sitä ei saa nostaa yksin. **PYYTÄKÄÄ APUA** tai käyttökääh sopivaa nostolaitetta.
- Laitetta saa käyttää ainoastaan vakaalla pinnalla. Kaltevaa pintaa tiivistettäessä huolehtikaa, että laite ei pääse vajoamaan.
- Merkitkää työalue turvanauhalla, jotta sivulliset eivät satu laitteen tielle.
- Työskennellessä käyttäkää aina suojavarusteita (lähemmin kappaleessa Terveys ja turvallisuus).
- Ennen kuin **KÄYNNISTÄTE** laitteen, selvittäkää, miten laite saadaan **PYSÄYTYMÄÄN** mahdollisessa ongelmatilanteessa.
- Käynnissä olevaa laitetta** ei saa kuljettaa, siirtää paikasta toiseen tai huoltaa.
- Käynnissä oleva moottori kuumenee. Moottoriin ei saa koskea ennen kuin se on jäähtynyt.
- Älkää koskaan jättäkö käynnissä olevaa laitetta ilman valvontaa.
- Älkää koskaan irrottako laitteen suojavarusteita tai koskeko niihin. Suojavarusteet on asennettu laitteen käyttäjän turvallisuutta varten. Tarkistakaa aina, että suojavarusteet ovat kunnossa ja kiinnitetty kunnolla.
- LAITETTA EI SAA KÄYTTÄÄ**, ennen kuin vioittunut suojavaruste on vaihdettu tai korjattu.
- Laitetta ei saa käyttää sairaana, väsyneenä eikä alkoholin tai lääkkeiden vaikutuksen alaisena.
- Laitetta rakennettaessa turvallisuusnäkökohdat on otettu huomioon, mutta silti se saattaa olla jossain määrin **VAARALLINEN**. Vaaratilanteita on vaikea ennakoita, ja ne voivat aiheuttaa vammoja, omaisuusvahinkoja tai kuolemanvaaran.
- Vaaratilanteessa laite tulee pysäyttää välittömästi. Käyttäjän ja työnjohtajan tulee ennakoita vaaratilanteet tarvittavin toimenpitein. Vaaratilanteista kannattaa ilmoittaa myös valmistajalle, jotta kyseiset seikat voitaisiin ottaa huomioon laitteen valmistuksessa.

Polttoaineeseen liittyvät turvallisuusohjeet



VAARA

Polttoaine syttyy helposti. Palava polttoaine voi aiheuttaa vammoja ja omaisuusvahinkoja. Sammuttakaa moottori ennen polttoaineen lisäämistä. Huolehtikaa, ettei läheisyydessä ole avotulta. Tupakointi on kielletty polttoaineiden läheisyydessä. Läikkynyt polttoaine tulee aina pyyhkiä pois.

- Ennen polttoainesäiliön täyttöä sammuttakaa moottori ja antakaa sen jäähtyä.
- Säiliön täytön aikana **EI SAA** tupakoida. Tarkistakaa, ettei läheisyydessä ole avotulta.
- Käyttäkää suppiloa täyttäessänne polttoainesäiliötä ja välttäkää polttoaineen joutumista moottoriin.
- Maahan kaatunut polttoaine tulee aina imeyttää hiekkään. Vaihatakaa vaatteet, jos niiden päälle on läikkynyt polttoainetta.
- Säilyttäkää polttoaine siihen tarkoitettuun astiasse, poissa kuumista ja syttyivistä paikoista



Terveys ja turvallisuus

Tärinä

Maantiivistämisessä syntyvä tärinä siirtyy jossain määrin kädensijan kautta käyttäjän käsiin. Altrad Bellein RTX-tärjyntän rakenteen ansiosata käsiin ja käsivarsiin kantautuva tärinä on mahdollisimman vähäistä. Tärinätaaso ja käyttöaika (suositeltava enimmäiskäyttö päivässä) on mainittu laitekuvaksen ja teknisten tietojen yhteydessä. **ÄLKÄÄ** käyttäkö laitetta kauempaa kuin on suositeltu.

Suojavarusteet

Laite saattaa aiheuttaa vammoja tai vahingoittaa omaisuutta, jos työntekijä tekee työskentelyn aikana nopeita liikkeitä, liukastuu, juuttuu kiinni, kaatuu tai törmää johonkin. Lisäksi materiaalin palasia saattaa lentää ilmaan, jos laitetta käsitellään väärin ja huolimattomasti tai jos työskennellään liian pienessä tilassa.

Laitetta käytettäessä suojatkaa itsenne tarvittavilla varusteilla: suojalaseilla, -käsineillä, kuulosuojaimilla, kasvosuojuksella sekä kantapäätä ja varpaita suojaavilla jalkineilla. Käyttäkää tarvittavia suojavaatteita. Sitokaa pitkät hiukset kiinni ja riisukaa kaikki laitteen liikkuvien osien väliin mahdollisesti jäävät korut.

Pöly

Tärjyntäa käytettäessä saattaa syntyä terveydelle vaarallista pölyä. Suojautukaa aina kulloisenkin materiaalin synnyttämältä pölyltä.

Polttoaine

Laitteessa käytettävä öljy ja polttoaine saattavat aiheuttaa seuraavia vaaratilanteita:

- myrkytystilan hengittäessä polttoaine- tai öljyhöyryjä,
- yliherkkyyttä, jos polttoainetta tai öljyä joutuu iholle,
- tulipalon tai räjähdyksen, jos polttoainetta tai öljyä käytetään savuavan materiaalin tai avotulen läheisyydessä.

Välttäkää polttoaineen joutumista suuhun sekä polttoaineen hengittämistä. Välttäkää polttoaineen joutumista iholle. Peskää iholle joutunut polttoaine välittömästi. Jos polttoainetta joutuu silmään, huuhdelkaa runsaalla vedellä ja kääntykää välittömästi lääkärin puoleen.

Pakokaasut



VAROITUS

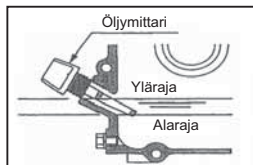
Laitteen pakokaasut ovat hyvin myrkyllisiä ja saattavat aiheuttaa hengenvaaran!

RTX-tärjyntäa ei saa käyttää sisätiloissa ilman riittävää tuuletusta.

Toimenpiteet ennen käynnistystä

Seuraavat tarkistustoimenpiteet tulee suorittaa ennen jokaisesta käynnistyskertaa tai neljän tunnin välein. Yksityiskohtaisemmat ohjeet esitetään huoltoa käsittelevässä kappaleessa. Vioittunutta laitetta ei saa käyttää ennen kuin vika on korjattu.

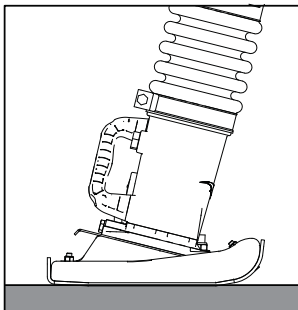
1. Tarkistakaa, että tärjyntä ei ole vioittunut.
2. Tarkistakaa, että letkut, korkit ja hanat ovat kunnossa. Ennen työn aloittamista korjatkaa kaikki vuotokohdat.
3. Tarkistakaa öljyn määrä ja lisääkää öljyä tarvittaessa.
- 3.1 Moottorin öljytason tarkastamiseksi aseta laite tasaiselle alustalle niin, että moottori on vaakasuorassa. Moottori saadaan vaakasuoraan asettamalla tärjyntä kuvan osoittamaan asentoon.
- 3.2 Irrota öljysäiliön korkki ja tarkista, että öljyä on suukappaleen reunaan saakka. Käytä viskositeetiltaan oikeanlaista moottoriöljyä. (Suositus: SAE 10W-30 mineraaliöljy)
4. Tarkistakaa polttoaineen määrä ja lisääkää polttoainetta tarvittaessa. Käyttäkää ainoastaan puhdasta polttoainetta. Likainen polttoaine saattaa vahingoittaa polttoainejärjestelmää



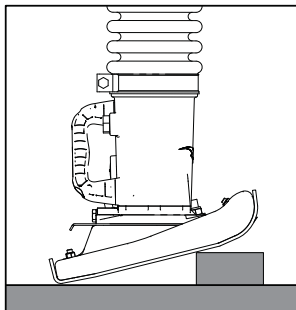
VAARA

HUOMAUTUS: Tämä laite käyttää lyijytöntä bensiiniä / Bensiini.
Älä koskaan täytä polttoainesäiliötä seoksella öljyn ja bensiinin / Bensiini.

5. Tarkistakaa ilmansuodin. Moottori ei käy kunnolla, jos suotimessa on liikaa pölyä ja likaa. Puhdistakaa ilmansuodin (Katsokaa Huolto-kappale).
6. Tarkista jalan öljyn määrä ja lisää tarvittaessa (anna laitteen käydä ennen tarkistusta tyhjäkäynnillä vähintään 10 minuuttia).
- 6.1 Jalan öljytason tarkistamiseksi aseta laite tasaiselle alustalle niin, että jalka on vaakasuoraan maata vasten kuvan osoittamalla tavalla.
- 6.2 Minimitaso on merkitty jalan öljyn tarkastuslasiin punaisella pisteellä. (Suositus: SAE 10W-30 -mineraaliöljy)



Jalan öljymäärän tarkistus



Moottorin öljymäärän tarkistus

Laitteen säilytys

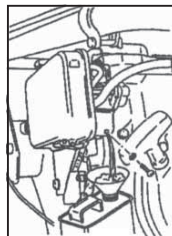
Pitkääikaista säilytystä varten tyhjentäkää kaasutin siten, että annatte laitteen käydä polttoainehana kiinni, kunnes laite pysähtyy. (*bensin endast*)

Pitkään seisseen polttoaineen laatu heikkenee. Jos laitetta ei aiota käyttää pitkään aikaan, tyhjentäkää polttoainesäiliö. Avatkaa tyhjennuskorkki (oheinen piirros) ja tyhjentäkää polttoaine kaasuttimen kohokammioista. (*bensin endast*)

Puhdistakaa kumiosat öljystä ja pölystä.

Puhdistajuntan kanta ja levitä ohut kerros öljyä ruostumisen estämiseksi.

Peittäkää laite ja säilyttäkää sitä kuivassa.



**VAARA**

Väärin huollettu laite saattaa olla vaarallinen. Tutustukaa huolellisesti seuraaviin ohjeisiin

**VAROITUS**

Hätätilanteessa pysäytä laite kääntämällä kaasutinvipu hätäpysäytysasentoon. Laite lakkaa tärisemästä välittömästi.

Honda GX100 & GX120

1. Avatkaa polttoainehana.
2. Kääntäkää kaasutinvipu START-asentoon (HIGH ja LOW –asentojen välillä).
3. Kääntäkää rikastimen vipu CLOSED-asentoon.
4. Paina esirikastinta neljä kertaa (tai vähintään kymmenen kertaa silloin, kun laite on uusi tai on tyhjennetty polttoaineesta).
5. Tartukaa tiukalla otteella ohjaustangosta ja vetäkää toisella kädellä käynnistysvaijerista, kunnes tunnette moottorin vastavoiman, ja vapauttakaa käynnistysvaijeri.
6. Olkaa varovaisia. Älkää vetäkö käynnistinvaijeria liikaa. Vetäiskää käynnistinvaijerista vahvalla liikkeellä.
7. Toistakaa vetoa, kunnes moottori käynnistyy.
8. Kun moottori on käynnistynyt, kääntäkää rikastin hitaasti OPEN-asentoon.
9. Antakaa moottorin käydä tyhjäkäynnillä muutaman minuutin.
10. Voitte aloittaa työskentelyn, kun moottori on lämmennyt.
11. Kääntäkää kaasutinvipu nopeasti H-asentoon. Moottorin kierrosnopeuden on optimoitu tehtaalla.
12. Laite liikkuu eteenpäin, kun moottori käy täydellä teholla. Tiivistettävän maan irtonainen osa "nousee".
13. Kun haluatte pysäyttää moottorin, kääntäkää kaasutinvipu LOW-asentoon.
14. Antakaa moottorin käydä 1–3 minuuttia tyhjäkäynnillä.
15. Paina PUNAISTA moottorin sammutuskytkintä ja pidä se alas painettuna.
16. Sulkekaa polttoainehana.
17. Vetäkää käynnistysvaijerista, kunnes tunnette moottorin vastavoiman, ja päästäkää kädensija alkuasentoon. Näin toimiesanne kosteus ei pääse palotilaan.

Yanmar L48

1. Työnnä moottorin kierrosnopeuden säätövipu **RUN**-asentoon.
2. Tartukaa tiukalla otteella ohjaustangosta ja vetäkää toisella kädellä käynnistysvaijerista, kunnes tunnette moottorin vastavoiman, ja vapauttakaa käynnistysvaijeri.
3. Paina puristuksenpoistovipu alas ja päästä irti. Moottorin käynnistyessä puristuksenpoistovipu palautuu automaattisesti alkuasentoon.
4. Tartukaa tiukalla otteella ohjaustangosta ja vetäkää toisella kädellä käynnistysvaijerista, kunnes tunnette moottorin vastavoiman, ja vapauttakaa käynnistysvaijeri.
5. Olkaa varovaisia. Älkää vetäkö käynnistinvaijeria liikaa. Vetäiskää käynnistinvaijerista vahvalla liikkeellä.

**VAARA**

Kylmällä säällä, jos sinulla on ongelmia moottorin käynnistämistä, poista Oil Plug ja lisää 2cc moottoriöljyä öljysatama ja aseta öljytulpan.

6. Antakaa moottorin käydä tyhjäkäynnillä muutaman minuutin.
7. Voitte aloittaa työskentelyn, kun moottori on lämmennyt.
8. Kääntäkää kaasutinvipu nopeasti H-asentoon. Moottorin kierrosnopeuden on optimoitu tehtaalla.
9. Laite liikkuu eteenpäin, kun moottori käy täydellä teholla. Tiivistettävän maan irtonainen osa "nousee".
10. Kun haluatte pysäyttää moottorin, kääntäkää kaasutinvipu **LOW**-asentoon.
11. Antakaa moottorin käydä 1–3 minuuttia tyhjäkäynnillä.
12. Moottorin sammuttamiseksi aseta moottorin kierrosnopeuden säätövipu **STOP**-asentoon.

HUOMIO! Maksimikierrosluku on säädetty eri moottoreissa eri suuruisiksi

Malli	Moottori	Maksimikierrosluku / MIN	
		Optimi	Suurin
RTX 50	Honda GX100	3,800 +/- 50	3,850
RTX 60	Honda GX100	3,800 +/- 50	3,850
RTX 66	Honda GX120	3,400 + 0 / - 50	3,400
RTX 68	Honda GX100	3,800 +/- 50	3,850
RTX 74	Honda GX120	3,400 + 0 / - 50	3,400
RTX 80D	Yanmar L48		

Mainitut täydet kierrosluvut tarkoittavat sytytyskertoja minuutissa. RTX66 ja RTX74 -malleissa moottorin GX120 vaihdosuhde on 17/16, ja sytytyskertojen määrä poikkeaa käynnistysaksellilla varustetuista moottoreista.



VAROITUS

ÄLKÄÄ muuttako tehtaan säätöjä. Muuten tärinätaajuus saattaa muuttua epäsäännölliseksi ja vaihdelaatikko vahingoittuu. Tällöin myöskään takuu ei korvaa syntyneitä vaurioita.

Käyttö



Nostaminen

Ennen kun siirrät tärjyntää, tarkistakaa, että kädensijan kumisuojukset eivät ole vahingoittuneet tai murentuneet. Vaihatakaa vioittuneet kädensijat ennen laitteen nostoa. Tarkistakaa, että nostolaite kestää laitteen painon (laitteen tekniset tiedot sivulla 5 tai laitteessa olevassa kyltissä). Ketjut ja nostohihnat voidaan kiinnittää **AINOASTAAN** tärjyntan yläosassa oleviin nostopisteisiin.

- Laitetta **EI SAA** missään tapauksessa nostaa tai siirtää edes lyhyitä matkoja, kun se on käynnissä.

Laitteen voi käynnistää, kun olette suorittaneet toimet, jotka kuvataan kappaleessa "Tarkastustoimet ennen käynnistystä".

Altrad Bellein RTX-tärjyntassa on keskipakokytkin, jonka vuoksi laite ei käynnisty, vaikka moottori on tyhjäkäynnillä. Kytkin ja vaihdelaatikko käynnistyvät, kun moottorin kierrosluku nousee.

- Jotta keskipakokytkin ei vahingoittuisi, kääntäkää kaasuvipu nopeasti L-asennosta H-asentoon.



VAARA

Työskentelyn aikana moottorin kierrosluvun tulee olla maksimissaan.

- Laitetta ei saa käyttää jo tiivistetyllä tai kovalla ja jäykällä pinnalla. Muuten voimansiirtolaitteisto voi vahingoittua tai laitteen käyttöikä lyhentyä.
- Kapeassa ojassa juntan jalka voi juuttua reunoihin ja vinoon suuntautuva isku voi rikkoa jalan.
- Laitetta saa ohjata ainoastaan ohjaustangosta. Työskenneltäessä laitetta saa ainoastaan työntää. Tärjyntää ei saa painaa tiivistettävään pintaan. Laite alkaa hyppiä, jos ohjaustankoon kohdistuu liian suuri paine, ja tällöin työn tulos heikkenee.

Kuljetusohjeet

Kuljetettaessa tai varastoitaessa laite tulee pitää pystyasennossa. Kun asetatte laitteen kyljelleen, tarkistakaa, että ilmansuodin **EI** jää alaspäin, sillä sylinterissä oleva öljy saattaa valua palotilaan ja ilmansuotimeen – laitteen käynnistäminen saattaa tällöin olla vaikeaa. Polttoaine voi syttyä, jos moottori on kuuma ja laite asetetaan etukyljelleen siten, että juntan suojuksen maata vasten. Laitteen saa kääntää kyljelleen vasta, kun moottori on täysin jäähtynyt.

Kuljetuspyörillä varustettu laite on helppo siirtää kuljetusalustalle. Kääntäkää laitetta eteenpäin, kunnes kuljetuspyörät koskettavat kuljetusalustaa. Nostakaa laitteen alaosa juntan jalassa olevan kädensijasta ja työntäkää laite kuljetusalustalle. Kiinnittäkää laite kuljetuksen ajaksi kunnolla pystyasentoon. Laite nostetaan kuljetusalustalta kääntämällä laite eteenpäin, kunnes kuljetuspyörät koskettavat lattiaa. Nostakaa laitetta hieman alaosasta ja vetäkää laite pois.

VUORISTOSSA TYÖSKENTELY

Jos laitetta käytetään korkeassa ilmanalassa, 1000 m (3000 jalkaa) tai korkeammalla, vaihtakaa olosuhteiden vaatima pääsuutin, jotta moottori saa riittävästi polttoainetta. Muuten moottorin teho laskee, ja laite ei toimi vaatimusten mukaisesti.

Ongelma	Aiheuttaa	Korjata
Moottori ei käynnisty	ei polttoainetta	Täytä tankki
	Polttoaine hana on suljettu	Avaa polttoaineen hana.
	Moottoria ei esirikastettu. (GX100 endast)	Paina kaasuttimen esirikastinta neljä kertaa ja vedä käynnistyskahvasta, kunnes moottori käynnistyy.
	Moottoria ei esirikastettu. (Diesel endast)	Katso Huolto ja ylläpito tämän oppaan.
	Sytytystulppa likaantuneet tai vaurioituneet. (bensin endast)	Vaihda sytytystulppa.
Moottori pysähtyy äkillisesti tai pysähtyy moottorin kierrosluku kasvaa.	Viallinen Kaasutin. (bensin endast)	Huolla Kaasutin
	Katso yllä	Katso yllä
	Pääsuutin on kaasutin on tukkeutunut liasta. (GX120 endast)	Ota pääsuutin ja kaasutin ja puhdista paineilmalla.
	Ilmansuodatin likainen	Puhdista elementti.
Moottori käy, mutta kone ei tuota vaikutusta.	Sytytystulpan suojus on löysällä. (bensin endast)	Istuu tiiviisti korkin tulppa.
	Puute moottorin teho.	Katso yllä.
	Kytkin luistaa.	Pura kytkin kokoonpano, Clean kenkä ja rum pu kunnan liuottimella. Vaihda kytkin kenkä tarvittaessa.
	Kampimekanismi on vaurioitunut.	Ota yhteys jälleenmyyjään.

Altrad Bellei RTX-täryjuntat ovat laadukkaita, ja niiden käyttöikä on pitkä. Silti on tärkeää, että käyttöohjeessa mainitut yksinkertaiset huollot suoritetaan säännöllisesti. Suuret huolto- ja kunnostustyöt kannattaa teettää Altrad Bellein myyntiedustajalla. Jotta takuehdot täyttyvät, käyttääkää aina Altrad Bellein alkuperäisosa.

Ennen huoltoa pysäyttäkää moottori. Irrottakaa bensiinimoottorin sytytystulpan johto.

Öljyn määrää tarkistettaessa asettakaa laite tasaiselle pinnalle. Käyttäkää ainoastaan suositeltuja öljyjä (lueteltu seuraavassa taulukossa).

Moottorin huolto

Noudattakaa valmistajan suosituksia sekä moottorin käyttö- ja huolto-ohjeita.

Yanmar L48 -moottorin rikastus

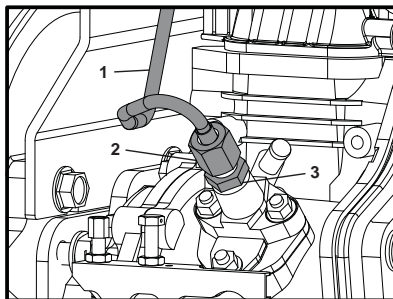
Jos diesel pääsee loppumaan tai polttoainesuodatin vaihdetaan, Yanmar-moottori täytyy rikastaa. Noudata alla olevia ohjeita.



VAARA

Ennen rikastuksen aloittamista varmista, että polttoainesäiliö on täynnä ja säiliön korkki auki.

1. Avaa polttoainehana.
2. Työnnä moottorin kierrosnopeuden säätövipu **RUN**-asentoon.
3. Irrota suihkuputki 2 x 17 mm kiintoavaimilla (**numero 1**) löysäämällä suihkuputken mutteri (**numero 2**).
4. Löysää suihkupumpun suutinta (**numero 3**) kokonaista kierrosta
HUOM.: ÄLÄ irrota suihkupumpun suutinta.
5. Pidä suihkuputki erillään suihkupumpun suuttimesta ja odota, kunnes diesel valuu tasaisesti ilman ilmakuplia.
6. Kiristä suihkuputken suutin 12 Nm:n vääntömomentilla.
7. Aseta suihkuputki paikoilleen ja kiristä 12 Nm:ään.
8. Kierrä polttoainetankin korkki paikoilleen ja käynnistä moottori tämän käsikirjan Käynnistys ja pysäytys -menettelyn mukaisesti.



Joka 8. työtunnin välein tai päivittäin tehtävät huoltotyöt:

1. Tarkistakaa, että pultit ja mutterit ovat kunnolla kiinni. Kiristäkää tarvittaessa.
2. Tarkistakaa ja puhdistakaa ilmansuodin, vaihtakaa suodin moottorin valmistajan suositusten mukaisesti. Puhdistakaa suodatin useammin, jos työolosuhteet ovat tavallista pölyisemmät ja vaikeammat.
3. Tarkistakaa kampikammion öljyn määrä ja vaihtakaa öljy tarvittaessa. Täryjuntan öljyn määrä tarkistetaan seuraavasti:
 - 3a. antakaa laitteen seistä kymmenen minuuttia ennen öljyn määrän tarkistamista;
 - 3b. asettakaa laite tasaiselle alustalle ja avatkaa öljykorkki;
 - 3c. öljyä on riittävästi, kun sen pinta ulottuu lähes öljykorkin suun alaosaan. Lisätäkää öljyä tarvittaessa.

HUOMIO! Täryjuntassa ei saa olla liikaa öljyä. Liika öljy rasittaa moottoria, ja samalla myös täryteho laskee.

edellä 20 aika -ta käyttö

1. Vaihtakaa juntan sylinteriöljyä.

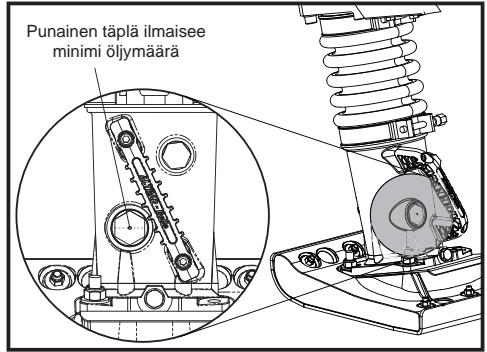
50 työtunnin välein tai kerran viikossa:

2. Tarkistakaa, että pultit ja mutterit ovat kunnolla kiinni. Kiristäkää tarvittaessa.

200 työtunnin välein:

3. Vaihtakaa juntan sylinteriöljyä. Vältäkkää ylitäyttöä.

Polttoaine ja voiteluaineet



Malli	Polttoaine		Moottorin kampikammio			Juntan sylinteri	
	Öljy Lyijytön	Tilavuus	Öljy	Moottori	Tilavuus	Öljy	Tilavuus
RTX 50	Gasoline/ Petroli	2.5 L	10W-30, API, SF/CC, CD	GX100	0.6 L	10W-30, API, SF/CC, CD	0.7 L
RTX 60				GX100			
RTX 66				GX120 K1			
RTX 68				GX100			
RTX 74				GX120 K1			
RTX 80D	Diesel			L48	0.8 L		0.8 L

**VAARA**

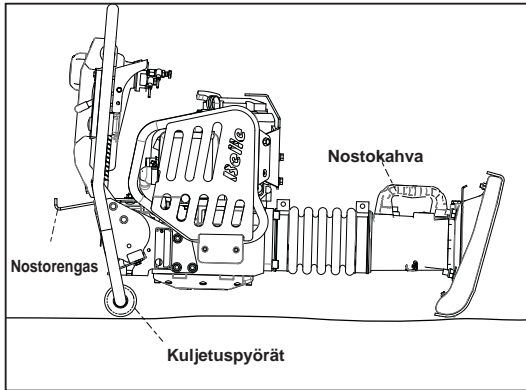
Huolehdi, että olet lukenut ja ymmärtänyt alla olevat tiedot ennen kuin ryhdyt kuljettamaan RTX-junttaa.

Kuljetus työmaalla

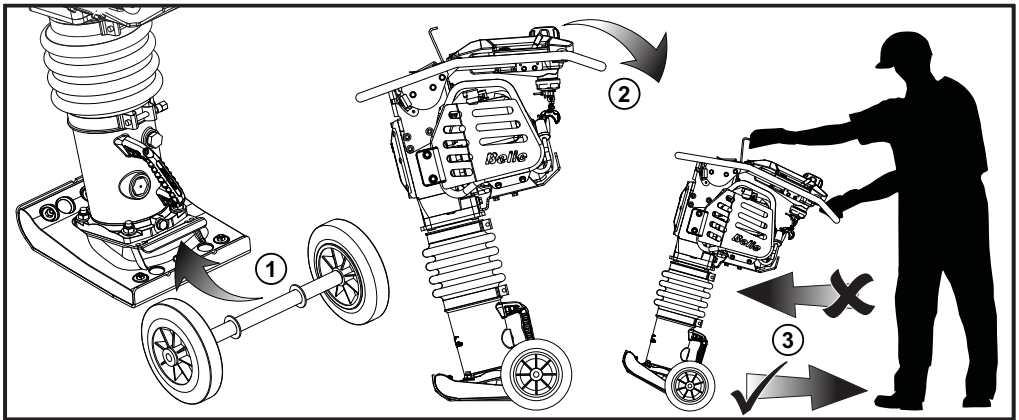
RTX-täryjunttaa voidaan siirtää pystyasennossa kahden henkilön toimesta kuljetuspyörien (mikäli asennettu) varassa nostokahvasta vetämällä tai nostorenkaiseen kiinnitetyn kantohihnan tai taljan avulla. *HUOM.: * Kantohihnaa tai taljaa ei saa kiinnittää nostokahvaan.

Kuljetus liikenteessä

RTX-täryjunttaa kuljetetaan mahdollisuuksien mukaan pystyasennossa kiinnitettynä kuorma-auton sivulaitaan tai pakettiauton sisälle. Muussa tapauksessa se lasketaan kuljetuspyörien tai käyttökahvan etutangon varaan vakaaseen asentoon ja sidotaan tukevasti paikoilleen pyörimisen tai liukumisen estämiseksi.

**Pyöräsarjamahdollisuus**

1. Sijoita pyöräsarja juntan alempaan jalkaan levyn reunan alle.
2. Kun pyöräsarja on paikoillaan, kallista junttaa varovasti taaksepäin kunnes sen paino lepää pyörien päällä.
3. Liikuttamalla VAIN takaperin siirrä juntta haluttuun paikkaan.

**VAROITUS**

ÄLÄ jätä pyöräsarjaa paikoilleen, kun kone on ilman valvontaa tai kun sitä käytetään, sillä laite on tällöin epävaka. Vain kuljetuskäyttöön!

TIEDOT



**KÄYTTÄ
VOITELUAINETTA**



**KÄYTTÄ
ÖLJYÄ**



**KÄYTTÄ
SILIKONIA**

Lisätietoja laitteen varaosien saatavuudesta saa osoitteesta www.Belle247.com tai ottamalla yhteyttä ALTRAD Belleen, yhteystiedot:

Tel:- +44 (0)1298 84606

Fax:- +44 (0)1298 84073

Email:- sales@ALTRAD-Belle.com

Takuu



Altrad Bellein täryjuntalle myönnetään ostopäivästä lukien vuoden (12 kuukauden) takuu.
Altrad Bellein takuu kattaa rakenne-, materiaali- ja asennusviat.

Altrad Bellein takuu ei korvaa seuraavia tapauksia:

1. vikoja, jotka ovat syntyneet laitteen väärinkäytöstä, epätarkoituksenmukaisesta käytöstä tai putoamisesta, eikä myöskään vikoja, jotka ovat syntyneet, kun laitetta on koottu, käytetty tai huollettu käyttöohjeen vastaisesti,
2. muutoksia, parannuksia tai huoltotöitä, joita ei ole suorittanut Altrad Bellein edustaja tai valtuutettu myyntiedustaja,
3. laitteen kunnostukseen tai kunnan arviointiin liittyviä kustannuksia, jotka ovat aiheutuneet takuun kohteena olevan laitteen kuljettamisesta tai lähettämisestä Altrad Bellein tai valtuutetun myyntiedustajan luokse tai luota,
4. Osien normaalista kulumisesta tai rikkoutumisesta koituneita kunnostus- tai vaihtotöihin liittyviä materiaaleja ja/tai työkustannuksia.

Takuu ei kata seuraavia osia:

- moottorin ilmasuodin,
- moottorin sytytystulppa.

Altrad Belle ja/tai valtuutettu myyntiedustaja, johtajat, työntekijät ja vakuutusyhtiöt eivät vastaa seurauksista eivätkä muista vahingoista, vaurioista tai kustannuksista, jotka aiheutuvat siitä, että laitetta ei voida käyttää.

Takuuvaateet

Kaikki takuuvaateet tulee lähettää Altrad Bellein edustajalle puhelimitse, faksilla, sähköpostilla tai kirjeitse.

Puhelin: +44 (0)1298 84606,

Faksi: +44 (0)1298 84073

Sähköposti: warranty@belle-group.co.uk

Takuuvaateet tulee esittää seuraavaan osoitteeseen:

Altrad Belle Warranty Department,
Sheen, Nr. Buxton
Derbyshire
SK17 0EU
England

Tuotteen takuurekisteröinti:

ALTRAD Belle haluaa kaikessa toiminnassaan tukea luonnonmukaisia, vihreitä arvoja. Tästä syystä olemme ottaneet käyttöön paperittoman, verkossa tehtävän takuurekisteröinnin. Rekisteröinti tapahtuu osoitteessa

http://www.bellegroup.com/index.php?p=warranty_registration

Vaihtoehtoisesti voit lukea oheisen QR-koodin älypuhelimellasi ja mennä rekisteröintisivulle sen kautta.





Jak korzystać z niniejszego podręcznika

Niniejszy podręcznik został napisany, aby pomóc w bezpiecznym sterowaniu i obsłudze ubijarki 'RTX'. Ten podręcznik przeznaczony jest dla sprzedawców i operatorów ubijarek 'RTX'.

Przedmowa

Dział '**Opis Maszyny**' pomaga w zaznajomieniu się z rozmieszczeniem i funkcjami sterowania poszczególnych elementów obsługi maszyny.

Dział '**Środowisko**' zawiera instrukcje na temat tego, jak przeprowadzać recykling zużytego przyrządu w sposób przyjazny środowisku naturalnemu.

Dział '**Bezpieczeństwo Ogólne**' oraz '**Zdrowie i Bezpieczeństwo**' wyjaśnia, jak użytkownika maszyny, aby zapewnić sobie bezpieczeństwo oraz bezpieczeństwo ogólnospołeczne.

'**Procedura Start i Stop**' pomoże Tobie przy uruchamianiu i zatrzymywaniu maszyny.

Przewodnik '**Wykrywanie i Usuwanie Usterek**' pomoże Tobie w przypadku, gdy będziesz mieć problem z maszyną.

Dział '**Obsługa i Konserwacja**' jest po to, aby pomóc Tobie w ogólnym utrzymaniu oraz obsłudze technicznej Twojej maszyny.

Dział '**Gwarancja**' określa charakter objęcia gwarancją i procedurę reklamacyjną.

Dział '**Deklaracja Zgodności**' przedstawia normy, na podstawie których maszyna została wykonana.

Wytyczne odnośnie zapisów.

Teksty w niniejszym podręczniku, którym należy oddać szczególną uwagę, są przedstawione w sposób następujący.



UWAGA

Produkt może stanowić zagrożenie. Istnieje ryzyko uszkodzenia maszyny lub zranienia operatora, jeżeli procedury nie zostały przeprowadzone w sposób właściwy.



OSTRZEŻENIE

Istnieje możliwość zagrożenia życia operatora.



OSTRZEŻENIE



OSTRZEŻENIE

*Przed obsługą i przeprowadzaniem konserwacji tej maszyny **NALEŻY PRZECZYTAĆ i PRZESTUDIOWAĆ** niniejszy podręcznik.*

Należy **WIEDZIEĆ** jak bezpiecznie wykorzystywać regulację urządzenia i jak należy dokonywać bezpiecznej jego konserwacji.

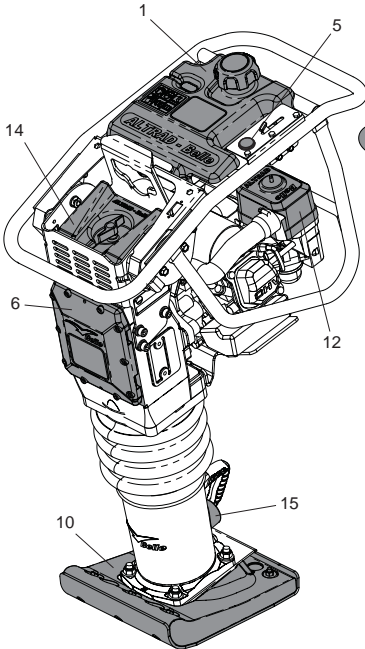
(Notabene należy się upewnić, czy wiadomo, jak wyłączyć maszynę już przed jej włączeniem na wypadek wystąpienia problemów.)

ZAWSZE nosić lub używać odpowiednich elementów ochrony osobistej. Jeżeli masz **JAKIEKOLWIEK PYTANIA** na temat bezpiecznego używania i konserwacji tego urządzenia, ZAPYTAJ NASZEGO KIEROWNIKA NADZORU LUB SKONTAKTUJ SIĘ Z: GRUPĄ BELLE Wilk. Brytania. +44 (0) 1298 84606

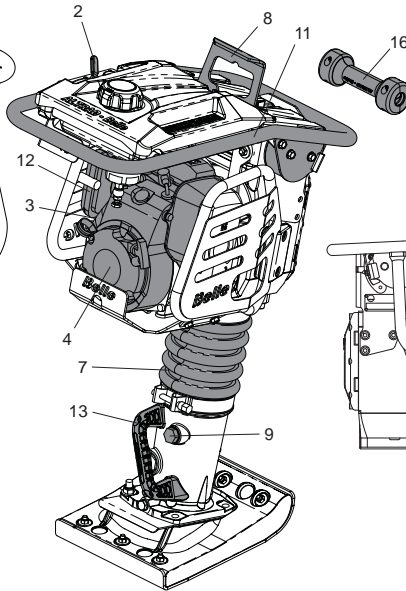


Spis treści

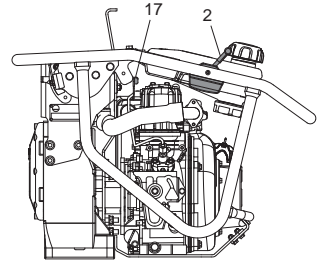
Jak korzystać z niniejszego podręcznika	160
Ostrzeżenie	160
Opis Maszyny	161
Środowisko	161
Przeznaczenie Maszyny.....	161
Oznaczenia.....	162 - 164
Dane Techniczne	165
Bezpieczeństwo Ogólne.....	166
Zdrowie i Bezpieczeństwo	166
Kontrola przed Uruchomieniem	167
Magazynowanie Długoterminowe.....	167
Procedura Start & Stop.....	168 - 169
Praca Maszyny	169
Poradnik Wykrywania i Usuwania Usterek	170
Obsługa i Konserwacja.....	170 - 171
Transportowanie	172
Gwarancja	173
Deklaracja Zgodności.....	3



RTX 50 / 66 / 74



RTX 60 / 68 / 70



RTX 80D

- | | | |
|--|-----------------------------------|---|
| 1. Zbiornik Paliwa. | 7. Miecz | 13. Uchwyt do podnoszenia. |
| 2. Dźwignia Przepustnicy. | 8. Ucho do podnoszenia. | 14. Filtr powietrza wtórnego (podwójny) |
| 3. Dźwignia otwierania / zamykania paliwa. | 9. Korek spustowy oleju. | 15. Okienko kontrolne zbiornika oleju |
| 4. Silnik. | 10. Stopa Ubijająca. | 16. Rolki transportowe (fakultatywny) |
| 5. Przycisk Stop. | 11. Rękojeść Robocza. | 17. Dekompresor |
| 6. Skrzynia Korbowa. | 12. Wstępny Oczyszczacz Powietrza | |

Środowisko

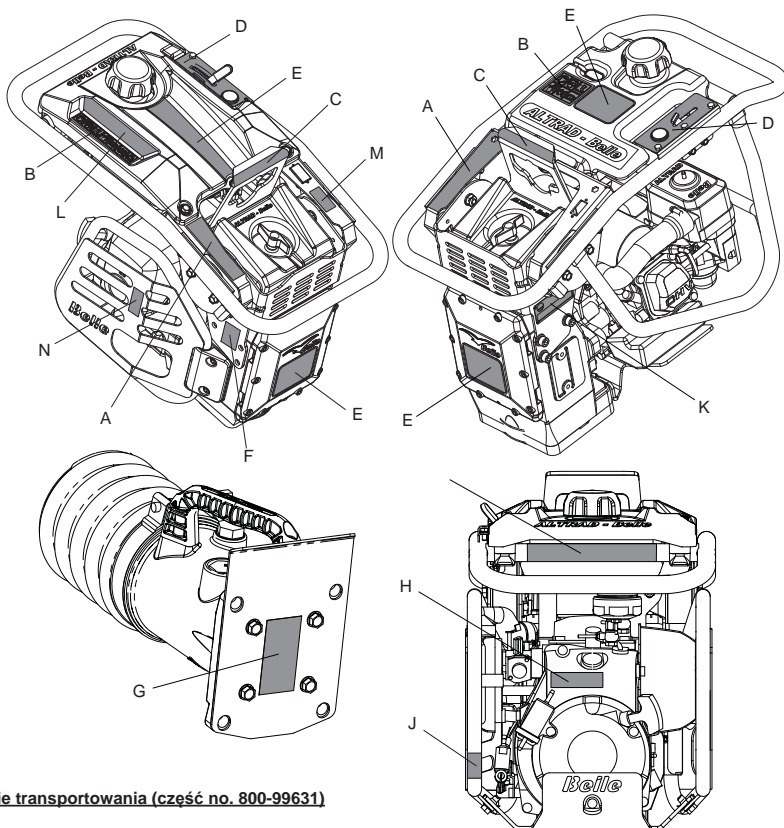
**Bezpieczne Usuwanie Odpadów.**

Instrukcje ochrony środowiska naturalnego. Maszyna zawiera materiały wartościowe. Zużyta aparaturę i akcesoria umieszczaj w odpowiednich urządzeniach do recyklingu.

Element Składowy	Materiał
Uchwyt	Stal
Stopa Ubijająca	Sklejka i Stal / Nylon i stal
Izolatory Gumowe	Guma i Stal
Miecz	Uretan
Skrzynia Korbowa	Aluminium
Pokrywa Skrzyni Korbowej	Aluminium
Przekładnie zębate	Stal
Silnik	Stal i Aluminium
Rolki transportowe	HDPE
Różne części plastikowe	Polipropylen
Części Różne	Stal i Aluminium

Przeznaczenie Maszyny

Maszyna ta przeznaczona jest do przygotowywania podłoża, dróg dojazdowych, warstw nośnych, krawężników oraz podstaw fundamentowych. Może ona ponadto być stosowana do prac naprawczych ulic, szos i/lub chodników/siętek dla pieszych.



A - Oznaczenie transportowania (część no. 800-99631)

Transportowanie na miejscu pracy

Ubijak RTX należy przemieścić w dwie osoby po ułożeniu na rolkach transportowych (jeśli dołączone) w pozycji pionowej, ciągnąc za uchwyt do podnoszenia lub korzystając z pętli bądź dźwigni na ucho do podnoszenia. UWAGA:- Nie wolno używać pętli ani dźwigni na uchwycie do podnoszenia.

Transport drogowy

Ubijak RTX należy przewozić, jeśli to możliwe, wyłącznie w pozycji pionowej, przymocowany pasami do ściany bocznej skrzyni ładunkowej samochodu ciężarowego lub przymocowany pasami wewnątrz półciężarówki (na platformie). Jeśli nie jest to możliwe, ubijak można położyć wyłącznie na rolkach transportowych lub przednim drążku uchwytu operatora, stabilny i dobrze zabezpieczony przed zsunieniem lub stoczeniem.

B - Symbole bezpieczeństwa



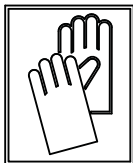
**Noś
nauszniki
ochronne**



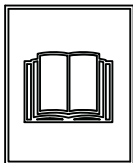
**Noś gogle
ochronne**



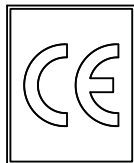
**Noś obuwie
ochronne**



**Zawsze noś
rękawice
ochronne**



**Proszę
przeczytać
podręcznik
obsługi**



**Zgodny z
europejskimi
normami
technicznymi**



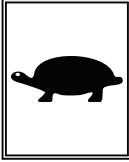
**Pamiętaj o
recyklingu!**

C - Oznaczenie na ucho do podnoszenia (część nr 800-99630)

Ucho do podnoszenia przeznaczone do użytku wraz z pętlą lub dźwignią mechaniczną.

D - Oznaczenie na przepustnicy (część nr 800-99628)

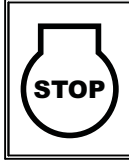
pozycja
max. obr/
min



pozycja
biegu
jałowego



pozycja
natychmi-
astowego
zatrzymania



Przycisk
Stop

E - Oznaczenie marki

Oznaczenie marki rozróżnia model ubijaka RTX.

F - Oznaczenie poziomu hałasu

gwarantowany poziom hałasu urządzenia w dB(A).

G - Oznaczenie sprężynowego zaworu bezpieczeństwa (część nr 800-99619)

NIE luzuj ani nie zdejmuj żadnych śrub spod spodu nogi ubijaka. Noga ubijaka mieści mocno skompresowaną sprężynę, której uwolnienie bądź rozluźnianie przez luzowanie śrub może spowodować poważne obrażenia. Więcej informacji na ten temat dostępne u dealera.

H - Oznaczenie uruchomienia silnika (część nr 800-99625)

Aby uruchomić silnik, naciśnij 4 razy gałkę rozruchu gaźnika i pociągnij energicznie za linkę rozrusznika dopóki silnik nie odpali.

J - Oznaczenie zaworu paliwa (800-99873)

Położenia zaworu paliwa: 'ON' = otwarty, 'OFF' = zamknięty

- Aby możliwe było uruchomienie urządzenia, zawór paliwa musi znajdować się w położeniu 'ON' (otwarty).
- Podczas transportu urządzenia lub w czasie spoczynku, zawór paliwa musi znajdować się w pozycji wyłączenia 'OFF'.

K - Tabliczka znamionowa (część nr 800-99844)

Tabliczka znamionowa zawiera numer serii urządzenia i wszystkie inne informacje o urządzeniu, które w razie potrzeby udostępni Państwu Altrad Belle.

1. Numer serii.
2. Model ubijaka RTX.
3. Rok produkcji.
4. Waga urządzenia.
5. Moc urządzenia.

L - Symbole bezpieczeństwa (część nr 800-99831)**OSTRZEŻENIE!****Proszę
przeczytać
podręcznik
obsługi****Noś obuwie
ochronne****Noś
nauszniki
ochronne****Noś gogle
ochronne****M — Naklejka informująca o ostrzeżeniu o spalinach (część nr 800-99520)**

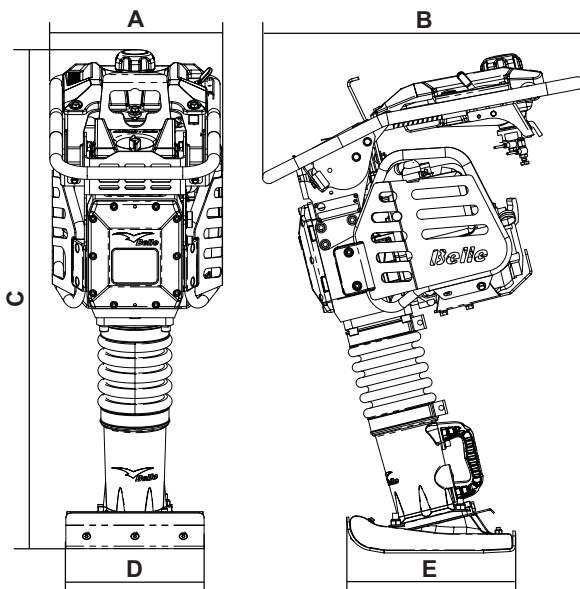
Silniki wydzielają tlenek węgla. Proszę uruchamiać tylko w dobrze wentylowanych miejscach.

N - nalepka przestrogi przed gorącymi powierzchniami (część nr 800-99520)

UWAGA! Uważaj na gorące powierzchnie na całym obszarze silnika i układu wydechowego.

P - Naklejka „Tylko diesel!” (część nr 800-99524)

UWAGA! W tym urządzeniu można stosować wyłącznie paliwo diesel (tylko dla modeli spalinowych diesel)



Model	RTX50	RTX60C	RTX60	RTX66	RTX68	RTX74	RTX80D
A - Szerokość (mm)	345			425	345	425	
B - Długość (mm)	670		705	700	705	700	
C - Wysokość (mm)	975	975		1065	1040	1065	1081
D - zerokość stopy wibracyjnej*	230mm	165mm		280mm			
E - Długość stopy wibracyjnej*	335mm						
Marka i Model	Honda GX100			Honda GX120	Honda GX100	Honda GX120	Yanmar L48
Typ Benzynowy	4 Suwowy, OHC, Chłodzony Powietrzem						Jednocylindrowy
Moc Użytkowa (kW)	2.3			2.6	2.3	2.6	3.5
Paliwo	Benzyna Bezołowiowa						Diesel
Pojemność Zbiornika Paliwa (Ltrs)	2.5						2.5
Gaźnik	membrana			komora pływakowa	membrana	komora pływakowa	wtryskowy
rozpoczęcie mechanizm	Cofnąć się rozrusznik						
Ciężar Maszyny (kg)	57.7	60		79	70	84	86
Vibration Frequency (Hz)	11			10	11	10	10
Częstotliwość Ubijania (kN)	12.5	13.6	13.6	16.5	16	18.6	20.5
Uderzeń na minutę (bpm)	450 - 660			450 - 600	450 - 660	450 - 600	450 - 600
Skok (mm)	52						
Poziom Hałasu (dB(A))	108						
Wibracja w 3 Osiach (m/s ²)	9.82	7.25	7.25	7.61	7.45	11.3	11.8

Poziom wibracji: Minimalny poziom - EN500 Part 4.

* - Inne opcje są dostępne z butami. Rozmiary to: - 165mm (szer.) x 335mm (L), 230mm x 335mm i 280mm x 335mm.

Dla bezpieczeństwa własnego oraz bezpieczeństwa wszystkich przebywających wokół należy przeczytać i upewnić się, czy się rozumie, następujące informacje nt. bezpieczeństwa. Operator jest odpowiedzialny za to, aby upewnić się, że w pełni rozumie, jak bezpiecznie obsługiwać urządzenie. W przypadkach niepewności co do bezpiecznego i właściwego użytkownika ubijarka 'RTX' skonsultuj się ze swym kierownikiem nadzoru lub zakładami Altrad Belle.

**UWAGA**

Niewłaściwa konserwacja może być niebezpieczna. Przed rozpoczęciem przeprowadzania wszelkich prac konserwacyjnych, serwisowania lub napraw należy przeczytać i zrozumieć niniejszy dział.

- Maszyna musi być stosowana tylko do zamierzonego dla niej celu. Powinna ona być obsługiwana wyłącznie przez dobrze wyszkolony personel obsługi.
- Właściciel tej maszyny musi przestrzegać, a także wyszkolić użytkownika maszyny, by przestrzegał Przepisów Bezpieczeństwa i Higieny Pracy obowiązujących w kraju zastosowania.
- Urządzenie to jest ciężkie i nie musi być podnoszone ręcznie w pojedynkę. Zatem albo POPROŚ O POMOC albo użyj odpowiedniego sprzętu dźwigniowego.
- Maszyna można pracować na podłożach, na których zagwarantowana jest dostateczna jego stabilność. Podczas pracy na obrzeżach miejscopów należy używać maszyny właściwie; tak aby maszyna nie zapadła się.
- Ogródzić miejsce przeprowadzania robót i utrzymać współpracowników oraz osoby nieupoważnione w bezpiecznej od niej odległości.
- Należy nosić Sprzęt Ochrony Osobistej (SOO) w każdym miejscu, gdzie sprzęt ten jest przewidziany do użytku (patrz Zdrowie i Bezpieczeństwo).
- Upewnij się, czy potrafisz bezpiecznie wyłączyć urządzenie przed tym, jak dokonasz jej włączenia, na wypadek powstania problemów.
- Zawsze wyłączaj silnik urządzenia przed jego transportowaniem, przenoszeniem lub obsługą techniczną.
- Podczas użytkowania silnik staje się bardzo gorący, zatem pozwól, aby silnik się ochłodził zanim zaczniesz go dotykać.
- Nigdy nie pozostawiaj silnika w ruchu bez jego dozoru.
- Nigdy nie usuwaj, ani nie ruszaj jakichkolwiek osłon, w które wyposażona jest maszyna. One są tu dla Twojej ochrony. Zawsze sprawdzaj osłony pod względem ich stanu technicznego i bezpieczeństwa. Jeżeli jakakolwiek z nich jest uszkodzona lub nie ma jej w ogóle NIE UŻYWAJ UBIJAKA RTX, dopóki osłona ta nie zostanie wymieniona lub naprawiona.
- Nie używaj maszyny, gdy jesteś chory, czujesz się zmęczony, lub też gdy jesteś pod wpływem alkoholu lub narkotyków.
- Maszyna ta została tak skonstruowana, aby eliminować możliwe niebezpieczeństwa powstające na skutek jej użytkowania. Niemniej jednak niebezpieczeństwa takie istnieją i te pozostające niebezpieczeństwa nie są wyraźnie rozpoznawalne i mogą skutkować obrażeniami ciała, uszkodzeniem mienia lub ewentualną śmiercią. Gdy takie trudne do przewidzenia niebezpieczeństwa staną się widoczne, maszyna musi zostać natychmiast zatrzymana, a operator lub kierownik nadzoru musi podjąć odpowiednie środki zaradcze, aby wyeliminować takie niebezpieczeństwa. Niekiedy koniecznym jest dla producenta, aby wiedział o takich zdarzeniach w celu podjęcia w przyszłości odpowiednich środków zaradczych.

**OSTRZEŻENIE**

Paliwo jest łatwopalne. Może spowodować obrażenia personelu lub uszkodzenia sprzętu. Zanim zaczniesz uzupełniać paliwo wyłącz silnik, zgaś wszelkie źródła otwartego ognia, nie pal tytoniu podczas uzupełniania paliwa w zbiorniku. Pamiętaj, aby zawsze wytrzeć rozlane paliwo

- Przed tankowaniem wyłącz silnik i pozwól, aby się ochłodził.
- Podczas tankowania NIE pal papierosów, ani nie zezwalaj na obecność nieosłoniętych płomieni w tej strefie.
- Podczas tankowanie używaj właściwego lejka i unikaj rozlewania się paliwa na silnik.
- Każdy wyciek paliwa należy natychmiast zabezpieczyć przy użyciu piasku. Gdy wyciek nastąpi na Twoje ubranie, wymień je.
- Przechowuj paliwo w dopuszczonych, przeznaczonych do tego celu pojemnikach z dala od źródeł ognia i zapłonu.

Drgania

Niektóre drgania powstające na skutek pracy ubijania przenoszone są poprzez rękojeść na ręce operatora maszyny. Zakres urządzeń 'RTX' Altrad Belle został specjalnie zaprojektowany, aby zmniejszyć poziom drgań przenoszonych na ręce/ramiona. Odnieś się do wymagań i danych technicznych, aby poznać poziomy drgań i czasy użytkowania maszyny (zalecany maksymalny, dzienny czas narażenia na działanie drgań). NIE przekraczaj maksymalnych czasów użytkowania maszyny.

SOO (Sprzęt Ochrony Osobistej).

Mogą zostać spowodowane obrażenia ciała lub uszkodzenia mienia na skutek uderzeń, kruszenia, poślizgów, wyrzucania lub poprzez działanie wióry, które związane są głównie z niewłaściwą lub niestaranną obsługą maszyny lub podczas pracy w pomieszczeniach zamkniętych.

Należy nosić odpowiedni SOO podczas użytkowania urządzenia, np. Okulary Ochronne, Rękawice Ochronne, Nauszniki, Maski Przeciwpylowe oraz Buty z ochraniaczami palców u nóg. Noś zawsze ubranie odpowiednie do pracy jaką wykonujesz. Zwiąż z tyłu długie włosy oraz usuń biżuterię, która może dostać się w kontakt z poruszającymi się częściami urządzenia.

Pył.

Proces ubijania może tworzyć pył, który może okazać się groźny dla zdrowia. Zawsze noś maskę ochronną odpowiednią do rodzaju tworzonego pyłu.

Paliwo.

Olej i paliwo stosowane w tej maszynie mogą powodować następujące niebezpieczeństwa:

- Zatrucie, gdy opary paliwa lub oleju dostaną się do układu oddechowego.
 - Alergie, gdy wycieki oleju lub paliwa rozleją się na skórę.
 - Pożar i wybuch, gdy olej lub paliwo stosuje się w miejscach, gdzie pali się papierosy lub istnieją otwarte źródła ognia.
- Zapobiegaj dostawianiu się paliwa do przewodu pokarmowego i nie wdychaj oparów paliwa, a także unikaj kontaktu ze skórą. Natychmiast wycieraj wszelkie rozpryski paliwa. Jeśli paliwo dostało się do oczu przepłucz je obfitą ilością wody i zasięgnij jak najszybciej porady medycznej.

Wydzieliny spalin**OSTRZEŻENIE**

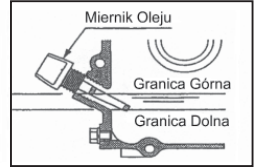
Istnieje możliwość zagrożenia życia operatora.

Nie używaj ubijarki wewnątrz budynków, ani w pomieszczeniach zamkniętych; upewnij się, czy obszar roboczy jest odpowiednio wentylowany.

Kontrola przed uruchomieniem

Należy przeprowadzić następującą kontrolę przed uruchomieniem maszyny przed rozpoczęciem każdej sesji roboczej lub po każdych czterech godzinach pracy, w zależności od tego co wystąpi pierwsze. W tym celu prosimy się zwrócić do działu obsługi celem uzyskania szczegółowych wskazówek. Jeżeli zostanie wykryte jakiegokolwiek uszkodzenie, ubijak 'RTX' nie może być używany zanim usterka ta nie zostanie usunięta.

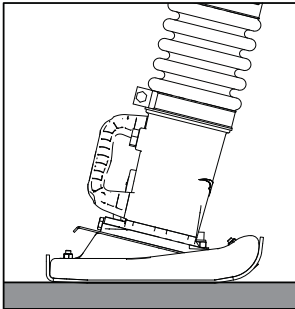
1. Sprawdź gruntownie ubijak RTX pod względem występowania oznak uszkodzeń.
2. Sprawdź węże, otwory filtrów, korki spustowe i wszystkie inne temu podobne miejsca pod względem występowania przecieków. Zamknij każdy przeciek przed uruchomieniem urządzenia.
3. Sprawdź poziom oleju w silniku i uzupełnij go na tyle, na ile jest to konieczne.
- 3.1 Aby sprawdzić poziom oleju w silniku, ułóż urządzenie na płaskiej nawierzchni tak, aby silnik znajdował się w poziomie. Pozycję ubijaka przedstawiono poniżej.
- 3.2 Zdejmij wskaźnik oleju i sprawdź, czy poziom oleju sięga brzegu wlewu. Używaj oleju silnikowego o odpowiedniej lepkości. (Zalecany olej mineralny SAE 10W-30)
4. Sprawdź poziom paliwa silnikowego i uzupełnij go na tyle, na ile jest to konieczne. Używaj czystego paliwa. Używanie paliwa zanieczyszczonego może doprowadzić do uszkodzenia układu paliwowego.



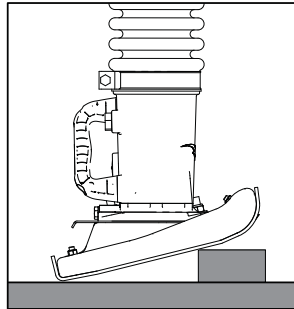
UWAGA

UWAGA: Maszyna niniejsza używa benzyny bezolowiowej. **NIGDY** nie napełniaj zbiornika mieszaniną Oleju i Benzyny

5. Sprawdź, czy Filtr Powietrza jest czysty. Nadmierne nagromadzenie brudu/pyłu we wkładzie filtra będzie powodować nierówną pracę silnika. Wyczyść wkład filtra powietrza w przypadku jego zanieczyszczenia. (Patrz Dział Obsługi).
6. Sprawdź poziom oleju ubijaka i uzupełnij w razie potrzeby (Ubijak powinien pozostawać na biegu jałowym przynajmniej 10 minut przed sprawdzeniem)
- 6.1 Aby sprawdzić poziom oleju w zbiorniku, ułóż urządzenie na płaskiej nawierzchni tak, aby stopa spoczywała płasko na ziemi, jak przedstawiono poniżej.
- 6.2 Czerwona kropka na okienku kontrolnym zbiornika oleju wskazuje poziom minimalny. (zalecany olej mineralny SAE 10W-30)



Pozycja do sprawdzenia poziomu oleju w zbiorniku oleju ubijaka



Pozycja do sprawdzenia poziomu oleju w silniku ubijaka

Magazynowanie Długoterminowe

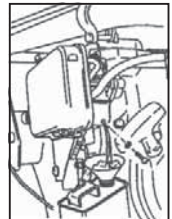
W przypadku długoterminowego przechowywania urządzenia, opróżnij paliwo z karburызatora poprzez włączenie biegu pracy silnika przy zamkniętym zaworze paliwa (**Tylko benzyna**)

Skład chemiczny paliwa ulega pogorszeniu po długotrwałym jego przechowywaniu. Gdy maszyna wymaga przechowywania przez dłuższy czas, usuń całe paliwo ze zbiornika paliwowego. Usuń paliwo również z komory pływakowej karburызatora poprzez ścieknięcie paliwa z korka spustowego (**Tylko benzyna**).

Wyczyść nagromadzenia oleju i kurzu na elementach gumowych.

Oczyść stopę wibracyjną i nanieś ciekłą warstwę oleju, aby zapobiec powstawaniu rdzy

Przykryj maszynę i przechowuj ją w suchym miejscu.



**UWAGA**

Nieprawidłowa praca może być niebezpieczna. Przeczytaj i Zrozum ten dział przed dokonywaniem jakichkolwiek prac konserwacyjnych, obsługi i napraw.

**OSTRZEŻENIE**

Gdy zachodzi potrzeba nagłego zatrzymania urządzenia, przesunąć dźwignię przepustnicy do pozycji Emergency Stop. Spowoduje to natychmiastowe zatrzymanie wibracji urządzenia.

Honda GX100 & GX120

1. Otwórz kurek paliwa.
2. Ustaw regulator prędkości w pozycji ROZRUCHU (w połowie pomiędzy pozycją WYSOKI i NISKI).
3. Przesuń dźwignię przepustnicy w pozycję ZAMKNIĘTE.
4. Naciśnij 4 razy gałkę rozruchu gaźnika (bądź przynajmniej 10 razy jeśli urządzenie jest nowe lub po spuszczeniu paliwa).
5. Trzymając uchwyt stały rękojeści roboczej jedną ręką, złap rękojeść startera drugą ręką. Wyciągnij starter aż poczujesz opór silnika, potem puść starter, by powrócił do swego położenia.
6. Uważaj na to, aby nie wyciągać linki startera całkowicie, uchwyt startera ciągnij energicznie.
7. Powtarzaj te czynności dopóki silnik nie zapali.
8. Gdy silnik zapala stopniowo, ustaw dźwignię przepustnicy w pozycji OTWARTE.
9. Pozwól silnikowi pracować na biegu jałowym przez kilka minut, aby się rozgrzał.
10. Gdy silnik jest już rozgrzany, maszyna jest gotowa do pracy.
11. Przesuń szybko dźwignię przepustnicy w pozycję dużej szybkości 'H', aby zapobiec uszkodzeniom powstającym na sprzęgle. Pozycja 'Pełnej Przepustnicy' została wstępnie nastawiona w fabryce w celu uzyskania optymalnej wydajności pracy maszyny.
12. Podczas pracy w pozycji pełnej przepustnicy, maszyna będzie poruszać się do przodu i ubijać luźne „wzniesienia”.
13. W celu zatrzymania silnika przesunąć dźwignię przepustnicy w pozycję NISKI (LOW).
14. Pozwól pracować silnikowi na biegu jałowym przez 1-3 minuty.
15. Naciśnij i przytrzymaj CZERWONY przycisk Stop silnika.
16. Zamknij kurek paliwa.
17. Pociągnij powoli rozrusznik powrotny, aż poczujesz opór. Następnie zwolnij swoją rękę z gałki rozrusznika w celu ustawienia go w jego pierwotnej pozycji. W ten sposób uda się zapobiec przenikaniu powietrza i wilgoci do wnętrza cylindra.

Yanmar L48

1. Przesuń dźwignię kontroli prędkości silnika do pozycji **RUN** (URUCHOM).
5. Trzymając uchwyt stały rękojeści roboczej jedną ręką, złap rękojeść startera drugą ręką. Wyciągnij starter aż poczujesz opór silnika, potem puść starter, by powrócił do swego położenia.
3. Naciśnij, a następnie zwolnij dekompresor. Po starcie silnika dekompresor automatycznie powróci do poprzedniej pozycji.
4. Uważaj na to, aby nie wyciągać linki startera całkowicie, uchwyt startera ciągnij energicznie.
5. Powtarzaj te czynności dopóki silnik nie zapali.

**UWAGA**

W zimne dni, jeżeli masz problemy z uruchomieniem silnika, zdjąć korek oleju i dodać 2CC oleju silnikowego do portu naftowego i ponownie włożyć wtyczkę oleju.

6. Pozwól silnikowi pracować na biegu jałowym przez kilka minut, aby się rozgrzał.
7. Gdy silnik jest już rozgrzany, maszyna jest gotowa do pracy.
8. Przesuń szybko dźwignię przepustnicy w pozycję dużej szybkości 'H', aby zapobiec uszkodzeniom powstającym na sprzęgle. Pozycja 'Pełnej Przepustnicy' została wstępnie nastawiona w fabryce w celu uzyskania optymalnej wydajności pracy maszyny.
9. Podczas pracy w pozycji pełnej przepustnicy, maszyna będzie poruszać się do przodu i ubijać luźne „wzniesienia”.
10. W celu zatrzymania silnika przesunąć dźwignię przepustnicy w pozycję **NISKI (LOW)**.
11. Pozwól pracować silnikowi na biegu jałowym przez 1-3 minuty.
12. Aby wyłączyć silnik, przesunąć dźwignię kontroli prędkości silnika do pozycji **STOP**.

UWAGA: Optymalna maksymalna prędkość obrotowa silnika została ustawiona w fabryce następująco:

Model	Silnik	Maksymalna prędkość obrotowa	
		Optymalna	Granica Górna
RTX 50	Honda GX100	3,800 +/- 50	3,850
RTX 60	Honda GX100	3,800 +/- 50	3,850
RTX 66	Honda GX120	3,400 + 0 / - 50	3,400
RTX 68	Honda GX100	3,800 +/- 50	3,850
RTX 74	Honda GX120	3,400 + 0 / - 50	3,400
RTX 80D	Yanmar L48		

Podana powyżej maksymalna prędkość obrotowa jest liczbą zapłonów na minutę. Silnik GX120 dla RTX66 i RTX74 posiada końcowe przełożenie przy stosunku 17/16 oraz liczbie zapłonów na minutę różnej od liczby obrotów silników z Wałkiem Przekazania



UWAGA

NIE zmieniaj tego ustawienia, jako że może to skutkować nieregularnymi drganiami lub uszkodzeniem mechanizmu przenoszenia napędu przekładni zębatej. Wówczas gwarancja, zarówno na silnik jak i maszynę, traci swą ważność.

Praca Maszyny



Podnoszenie

Gdy koniecznym jest użycie sprzętu do podnoszenia do pozycjonowania ubijaka RTX sprawdź i potwierdź, że izolatory gumowe na rękojeści roboczej nie są uszkodzone lub pęknięte. Gdy są one uszkodzone lub pęknięte, wymień izolatory gumowe przed przystąpieniem do podnoszenia maszyny. Ponadto upewnij się, czy sprzęt do podnoszenia posiada OOR (Ograniczenie Obciążenia Roboczego) odpowiednie do ciężaru ubijaka RTX (patrz specyfikacja tabelaryczna na stronie 5 lub maszynowa na tabliczce znamionowej). Zaczepiaj odpowiednie łańcuchy lub zawiesia TYLKO do punktu podnoszenia umieszczonego na górze rękojeści roboczej ubijaka 'RTX'.

- **NIGDY** nie odchodź od pracującej maszyny podczas transportowania lub przenoszenia, nawet gdy jest to mała odległość.

Po dokonaniu kontroli opisanych w dziale 'przed uruchomieniem' możesz uruchomić silnik.

Seria ubijków RTX Altrad Belle jest wyposażona w sprzęgło odśrodkowe; pozwala ono bieć silnikowi na biegu jałowym bez napędzania mechanizmu korbowego. Ponieważ prędkość silnika jest zwiększona, sprzęgło zostaje załączone i silnik napędza mechanizm korbowy.

- Aby zapobiec uszkodzeniu sprzęgła odśrodkowego, przesuń dźwignię przepustnicy szybko z pozycji L do pozycji H.



UWAGA

Dla prawidłowej pracy prędkość silnika powinna być nastawiona na maksimum podczas pracy ubijania.

- Unikaj pracy maszyną na w pełni ubitej, twardej i nie-plastycznej powierzchni. W przeciwnym przypadku dojdzie do uszkodzenia mechanizmu przenoszenia napędu przekładni, a żywotność maszyny zostanie drastycznie zmniejszona.
- Gdy praca odbywa się w wąskich wykopach, gdy stopa ubijająca ma iść pomiędzy wąskimi ścianami wykopu, ubijak może wykonywać nietrafione uderzenia i może zostać poważnie uszkodzony.
- Zapewnij, aby ubijak był sterowany tylko przy użyciu uchwytu ręcznego. Może on tylko być naciskany. Ubijak nie może być wciskany w ubijane materiały. Nadmierny nacisk na rękojeść roboczą prowadzi będzie do niedostatecznego ubicia w związku z faktem, że praca skokowa urządzenia została zakłócona.

Transportowanie

Podczas transportowania i przechowywania maszyny ustawiaj ją zawsze w pozycji pionowej, gdy tylko jest to możliwe. Gdy maszyna musi zostać położona poziomo, NIGDY nie próbuj kłaść maszyny w ten sposób, aby powierzchnie czołowe filtra powietrza skierowane były ku dołowi. W przeciwnym razie może nastąpić wyciekanie oleju z cylindra do komory spalania lub do filtra powietrza, co może skutkować problemami podczas rozruchu. Ułożenie maszyny ku przodowi (Pokrywa skrzyni korbowej ubijaka licująca ku dołowi) nie będzie powodować jakichkolwiek wycieków oleju silnikowego do cylindra lub do filtra powietrza silnika. Niemniej jednak, gdy silnik jest nadal gorący, rozpryski paliwa na silniku mogą być powodem pożaru. Odkładaj maszynę, gdy jest ona całkowicie ochłodzona.

Maszyna wyposażona w wałek transportowy na rękojeści roboczej może być łatwo załadowywana i rozładowywana z pojazdu. Odchyl maszynę do przodu aż wałek transportowy dotknie podłogi pojazdu. Podnieś dolną część maszyny przy użyciu rękojeści chwytowej umieszczonej na stopie ubijającej i pchnij maszynę do przodu w celu jej załadunku. Podczas transportu maszyna musi być stabilnie zabezpieczona pasami i ustawiona w pozycji pionowej, gdy jest to tylko możliwe. W celu rozładunku maszyny odchyl maszynę do przodu aż wałek dotknie podłogi. Lekko unieś dolną część maszyny i wyciągnij maszynę.

Użytkowanie na dużej wysokości

Dla prawidłowej ciągłej pracy na wysokości powyżej 1000m niezbędnym jest wymiana głównej dyszy silnika na dyszę umożliwiającą właściwy dopływ paliwa, w przeciwnym razie silnik nie będzie miał dostatecznej mocy i nie będzie dobrze pracował.

Problem	Spowodować	Środek zaradczy
Silnik nie uruchamia się.	Brak paliwa	Napełnić zbiornik paliwa
	Tap paliwa został zamknięty	Otwórz kurek paliwa
	Silnik nie uruchamia się. (<i>GX100 Tylko</i>)	Push the Carburettor Primer Bulb 4 times and pull the Recoil Handle until the Engine fires
	Silnik nie uruchamia się. (<i>Diesel Tylko</i>)	Naciśnij 4 razy gałkę rozruchu gaźnika i pociągnij energicznie za linkę rozrusznika dopóki silnik nie odпали.
	Świece zapłonowa. (<i>Tylko benzyna</i>)	Wymienić świecę zapłonową.
Silnik zatrzymuje się nagle, lub zatrzymuje się, gdy obroty silnika wzrasta	uszkodzony gaźnik. (<i>Tylko benzyna</i>)	Naprawy gaźnika.
	patrz wyżej	patrz wyżej
	Główny strumień gaźnika zatkaane brudem (<i>GX120 Tylko</i>)	Wymij główny strumień gaźnika i oczyścić sprężonym powietrzem.
	Filtra powietrza brudny.	Oczyścić element.
Silnik pracuje, ale urządzenie nie wywołuje skutków.	nasadki świecy jest luźny. (<i>Tylko benzyna</i>)	Szczelnie dopasować czapkę do wtyczki.
	Brak mocy silnika.	patrz wyżej.
	Sprzęgło się ślizga.	Zdemontować zespół sprzęgła, Clean butów i bębna z właściwego rozpuszczalnika. Wymień buty sprzęgła w razie potrzeby.
	Mechanizm korbowy jest uszkodzony	Kontakt z dealerem.

Obsługa i Konserwacja

Konserwacja

Ubijaki Altrad Belle, serii 'RTX' są tak zaprojektowane, aby zapewnić przez wiele lat bezproblemową pracę. Ważnym jednak jest, aby była przeprowadzana regularna, opisana w niniejszym dziale konserwacja urządzenia. Zaleca się, aby wszystkie ważniejsze prace konserwacyjne i naprawy były przeprowadzane przez autoryzowanego dealera Altrad Belle. Zawsze stosuj oryginalne części zamienne Altrad Belle; używanie nieautentycznych części może doprowadzić do unieważnienia Twojej gwarancji.

Przed dokonaniem jakiegokolwiek konserwacji maszyny, wyłącz silnik. Podczas pracy maszyny napędzanej silnikiem benzynowym zapewnij, aby rozłączyć przewód wysokiego napięcia od korpusu świecy zapłonowej. Zawsze ustawiaj maszynę na poziomym podłożu dla zapewnienia prawidłowego odczytu poziomów płynu. Stosuj tylko zalecane oleje (patrz tabela).

Obsługa Silnika

Dokonuj obsługi serwisowej silnika zgodnie z wymaganiami technicznymi producenta. Odnieś się do podręcznika pracy i konserwacji silnika.

Zalewanie silnika Yanmar L48

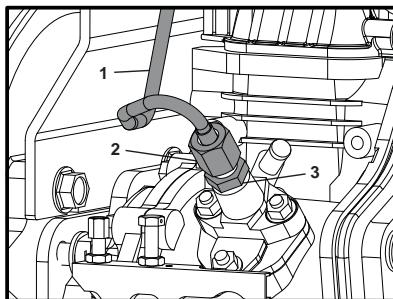
W przypadku skończenia się paliwa lub zmiany filtra paliwa, silnik Yanmar musi być zalany. Zastosuj poniższe instrukcje.



UWAGA

Przed rozpoczęciem procedury zalewania, upewnij się, że bak jest pełen, a korek wlewu paliwa jest odkręcony.

- Otwórz wlew paliwa.
- Przestaw dźwignię kontroli prędkości silnika do pozycji **RUN** (URUCHOM).
- Korzystając z klucza 2 x 17 mm, odblokuj przewód wtryskowy (*pozycja nr 1*) poprzez poluzowanie nakrętki przewodu wtryskowego (*pozycja nr 2*).
- Dwoma obrotami poluzuj dyszę pompy wtryskowej (*pozycja nr 3*).
UWAGA: NIE odłączaj dyszy pompy wtryskowej.
- Przytrzymaj przewód wtryskowy z dala od dyszy pompy wtryskowej i poczekaj, aż przepływ paliwa nie będzie zakłócany bąbelkami powietrza.
- Dokręć dyszę pompy wtryskowej do ustawienia 12 nm.
- Podłącz z powrotem przewód wtryskowy i dokręć do 12 nm.
- Zakręć korek wlewu paliwa i uruchom silnik, postępując zgodnie ze znajdującym się w tej instrukcji rozdziałem „Procedura uruchamiania i wyłączania”.



Konserwacja

Ubijaki Altrad Belle, serii 'RTX' są tak zaprojektowane, aby zapewnić przez wiele lat bezproblemową pracę. Ważnym jednak jest, aby była przeprowadzana regularna, opisana w niniejszym dziale konserwacja urządzenia. Zaleca się, aby wszystkie ważniejsze prace konserwacyjne i naprawy były przeprowadzane przez autoryzowanego dealera Altrad Belle. Zawsze stosuj oryginalne części zamienne Altrad Belle; używanie nieautentycznych części może doprowadzić do unieważnienia Twojej gwarancji.

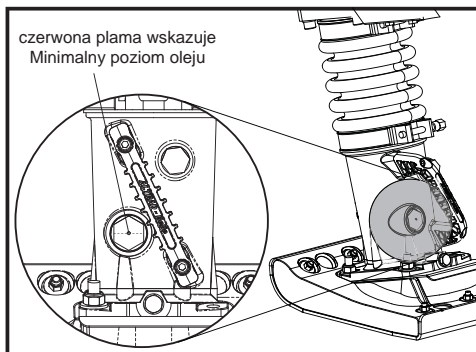
Przed dokonaniem jakiegokolwiek konserwacji maszyny, wyłącz silnik. Podczas pracy maszyny napędzanej silnikiem benzynowym zapewnij, aby rozłącznik przewód wysokiego napięcia od korpusu świecy zapłonowej. Zawsze ustawiaj maszynę na poziomym podłożu dla zapewnienia prawidłowego odczytu poziomów płynu. Stosuj tylko zalecane oleje (patrz tabela).

Obsługa Silnika

Dokonuj obsługi serwisowej silnika zgodnie z wymaganiami technicznymi producenta. Odnieś się do podręcznika pracy i konserwacji silnika.

Konserwacja: Co 8 godzin lub codziennie

1. Sprawdź, czy śruby i nakrętki nie są luźne. Dociągnij je, gdy to konieczne.
2. Sprawdź i wyczyść wkład filtra powietrza, wymień wkład zgodnie z zaleceniami producenta silnika. Gdy warunki pracy silnika są niezwykle pyliste i trudne, czyszczenie wkładu filtra powinno być przeprowadzane częściej.
3. Sprawdź poziom oleju w skrzyni korbowej silnika i uzupełnij go, gdy to konieczne. Sprawdź poziom oleju w cylindrze ubijającym zgodnie z poniższymi procedurami.
 - 3a. Upewnij się, że maszyna nie pracowała przez ostatnie 10 minut.
 - 3b. Ustaw maszynę na powierzchni poziomej i wyjmij korek oleju.
 - 3c. Górna powierzchnia poziomu oleju musi sięgać do dolnego obrzeża otworu korka oleju. Uzupełnij olej, gdy jest to konieczne. Obroty na minutę są zwiększone



UWAGA: Należy zachować ostrożność, aby nie przepełnić olejem ubijającego cylindra. Przepełnienie będzie powodować nadmierne obciążenie silnika, co może skutkować bardzo słabą lub nieregularną wibracją.

Po 20 godz. pracy

1. Wymień olej w cylindrze ubijaka.

Co 50 godzin lub co tydzień

2. Sprawdź, czy śruby i nakrętki nie są luźne. Dociągnij je, gdy to konieczne.

Co 200 godzin

3. Wymień olej w cylindrze ubijającym. Nie przepełniaj.

Paliwo, Smar i Świece Zapłonowe

Model	Paliwo		Skrzynia Korbowa Silnika			Cylinder Ubijający	
	Rodzaj	Pojemność Oleju	Rodzaj	Silnik	Pojemność Oleju	Rodzaj	Pojemność Oleju
RTX 50	Benzyna Bezołowiowa	2.5 Litry	10W-30, API, SF/CC, CD	GX100	0.6 Litry	10W-30, API, SF/CC, CD	0.7 Litry
RTX 60				GX100			
RTX 66				GX120 K1			
RTX 68				GX100			
RTX 74				GX120 K1			
RTX 80D	Diesel			L48	0.8 Litry		0.8 Litry

**UWAGA**

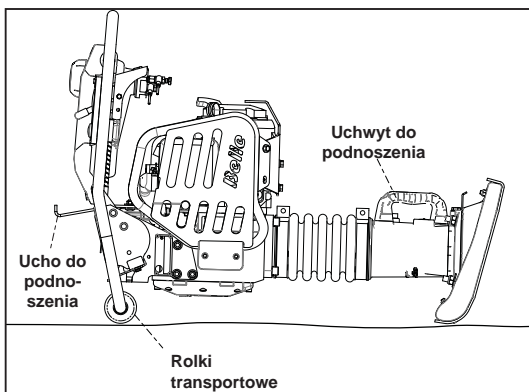
Prosimy upewnić się, że przeczytali i w pełni rozumieją poniższe informacje przed przystąpieniem do transportu Rammer RTX.

Transportowanie na miejscu pracy

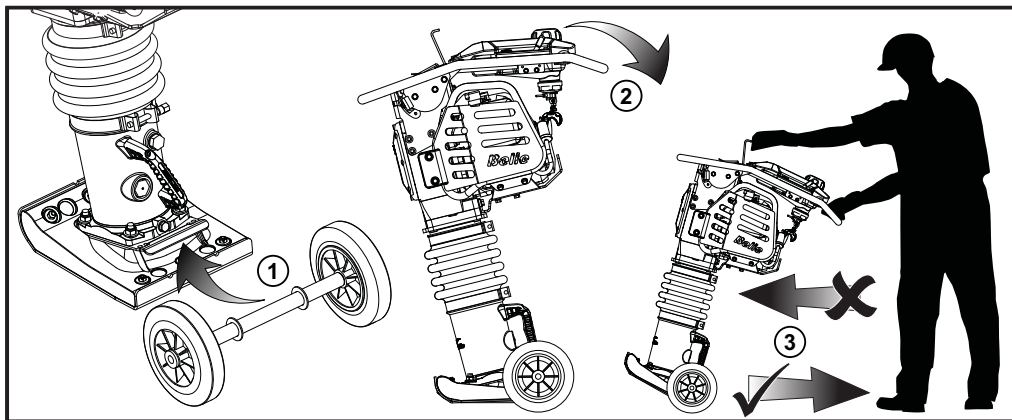
Ubijak RTX należy przenosić w dwie osoby po ułożeniu na rolkach transportowych (jeśli dołączone) w pozycji pionowej, ciągnąc za uchwyt do podnoszenia lub korzystając z pętli bądź dźwigni na uchu do podnoszenia. UWAGA:- Nie wolno używać pętli ani dźwigni na uchwycie do podnoszenia.

Transport drogowy

Ubijak RTX należy przewozić, jeśli to możliwe, wyłącznie w pozycji pionowej, przymocowany pasami do ściany bocznej skrzyni ładunkowej samochodu ciężarowego lub przymocowany pasami wewnątrz półciężarówki (na platformie). Jeśli nie jest to możliwe, ubijak można położyć wyłącznie na rolkach transportowych lub przednim drążku uchwytu operatora, stabilny i dobrze zabezpieczony przed zsunięciem lub stoczeniem.

**Zestaw kół**

1. Zestaw kół należy umieścić pod krawędzią płyty w dolnej części stopy wibracyjnej.
2. Po instalacji zestawu kół ubijak należy przechylić nieco do tyłu tak, aby jego ciężar spoczął na kołach.
3. Ubijak należy transportować WYŁĄCZNIE w kierunku tylnym.

**OSTRZEŻENIE**

NIE należy pozostawiać zestawu kół podłączonego do stopy bez nadzoru ani podczas pracy ubijaka, gdyż może to spowodować niestabilność urządzenia. Zestaw służy wyłącznie do transportu!

INFORMACJA



**UŻYĆ KLEJU
LOCTITE**



**UŻYĆ
OLEJU**



**UŻYĆ
SILIKONU**

Informacje dotyczące dostępności części zamiennych do urządzenia dostępne na stronie www.Belle247.com lub po skontaktowaniu się z ALTRAD Belle:-

Tel:- +44 (0)1298 84606

Fax:- +44 (0)1298 84073

Email:- sales@ALTRAD-Belle.com

Gwarancja

Nowy, jednokierunkowy ubijak Altrad Belle objęty jest gwarancją dla pierwotnego nabywcy przez okres jednego roku (12 miesięcy) od pierwotnej daty zakupu. Gwarancja Altrad Belle obejmuje błędy w konstrukcji, materiałach i jakości wykonania.

Następujące elementy nie są objęte gwarancją Altrad Belle:

1. Uszkodzenia spowodowane niewłaściwym użytkowaniem, zrzuconiem lub podobne uszkodzenia, wywołane lub będące wynikiem nie zastosowania się do wskazanej kolejności montażu, zasady działania lub instrukcji konserwacji przez użytkownika.
2. Zmiany, przyłączenia i naprawy wykonywane przez osoby spoza Altrad Belle lub osoby inne niż jej uznani przedstawiciele handlowi.
3. Koszty transportu i przesyłek do i od Altrad Belle lub jej uznanych przedstawicieli handlowych celem naprawy bądź oceny technicznej jakichkolwiek z maszyn, nie będących podstawą do roszczenia gwarancyjnego.
4. Koszty materiałowo-robocze odnawiania, naprawy i wymiany elementów składowych w związku z ich czystym zużyciem.

Następujące elementy składowe nie są objęte gwarancją:

- Filtry powietrza chłodzenia silnika
- Silnikowe świece zapłonowe

Altrad Belle i/lub jej uznani przedstawiciele handlowi, dyrektorzy, pracownicy lub firmy ubezpieczeniowe nie ponoszą odpowiedzialności za następstwa lub inne uszkodzenia, straty i wydatki powstałe w związku lub będące skutkiem niemożności użytkowania maszyny w określonym przez siebie celu.

Roszczenia Gwarancyjne.

Wszelkie roszczenia wynikające z gwarancji należy najpierw kierować do Działu Obsługi Gwarancji firmy Altrad Belle telefonicznie, poprzez faks, pocztą elektroniczną lub też pisemnie.

Adres, na jaki należy kierować roszczenia gwarancyjne:

Tel: +44 (0)1298 84606

Fax: +44 (0)1298 84073

Email : Warranty@belle-group.co.uk

Altrad Belle Warranty Department

Sheen, Nr. Buxton,
Derbyshire,
SK17 0EU
England.

Rejestrowanie Gwarancji:

Pragnąc być bardziej przyjaznym dla środowiska w ofercie przetargowej dla ALTRAD Belle wprowadzamy możliwość rejestracji gwarancji online. Strona z rejestracją znajduje się pod adresem

http://www.bellegroup.com/index.php?p=warranty_registration

Na stronę rejestracji można także wejść skanując za pomocą smartfona kod QR znajdujący się obok.





Как пользоваться Руководством

Данное руководство было написано с целью помочь вам в безопасной работе и обслуживании утрамбовщиков серии РТ. Данное руководство предназначено для поставщиков и операторов утрамбовщиков серии РТ.

Предисловие

Раздел «**Описание машины**» поможет вам освоить конструкцию машины и ее управление.

В разделе «**Окружающая среда**» представлены инструкции по утилизации списанного аппарата с учетом защиты окружающей среды.

В разделах «**Общая безопасность**» и «**Здоровье и безопасность**» объясняется, как пользоваться данной машиной с учетом вашей собственной безопасности, а также безопасности окружающих людей.

В разделе «**Процедура по запуску и остановке**» объясняется, как запустить и остановить машину.

Раздел «**Советы на случай возможных неполадок**» поможет вам в случае, если вы столкнетесь с проблемами в вашей машине.

В разделе «**Техническое обслуживание**» рассматриваются вопросы по общему техническому обслуживанию.

В разделе «**Гарантия**» дается детальное описание основных принципов гарантии, а также процедуры для предъявления гарантийных претензий.

В разделе «**Сертификат соответствия**» вы найдете стандарты, по которым была построена данная машина.

Указания о вещах, требующих повышенного внимания.

Текст в данном руководстве, на который необходимо обратить особое внимание, выделен следующим образом:



ВНИМАНИЕ

Данная продукция может содержать в себе элементы риска. В случае, если процедуры выполняются неверно, может пострадать как машина, так и вы сами.



Предупреждение

Жизнь оператора может подвергнуться опасности.



Предупреждение!



Предупреждение

*Прежде чем проводить какие-либо работы или выполнять техобслуживание данной машины, **ВЫ ДОЛЖНЫ ПРОЧИТАТЬ** и **ИЗУЧИТЬ** данное руководство.*

Необходимо **ЗНАТЬ**, как безопасно пользоваться управлением данной машины и что надо делать для безопасного выполнения работ по техническому обслуживанию.

ВНИМАНИЕ! Чтобы не попасть в затруднительное положение, убедитесь в том, что вы знаете как безопасно выключить машину, до того, как вы ее включите.

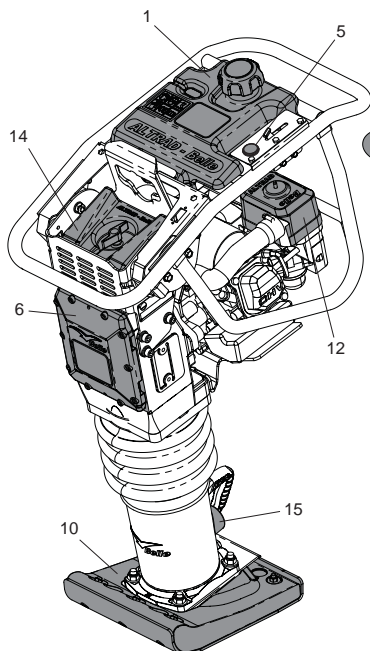
ВСЕГДА носите и используйте соответствующие защитные вещи, необходимые для обеспечения вашей безопасности.

Если у вас возникнут **какие-либо вопросы** по поводу безопасного использования и техобслуживания данной машины, обратитесь к своему руководству или свяжитесь с Белле Груп

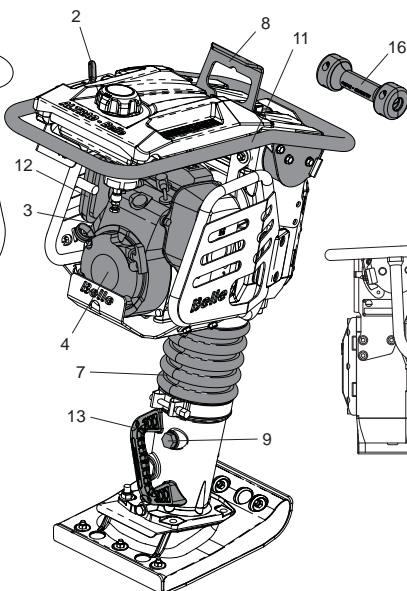


Оглавление

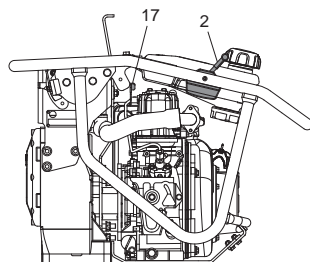
Как пользоваться данным Руководством	174
Предупреждение	174
Описание машины	175
Окружающая среда	175
Применение по назначению	175
Предупреждающие знаки	176 - 178
Технические данные	179
Инструкции по безопасности	180
Здоровье и безопасность	180
Контроль перед запуском	181
Долгосрочное хранение	181
Процедура по запуску и остановке	182 - 183
Руководство по применению	183
Советы на случай возможных неполадок	184
Техническое обслуживание	184 - 185
Транспортировка	186
Гарантия	187
Сертификат соответствия	4



RTX 50 / 66 / 74



RTX 60 / 68 / 70



RTX 80D

- | | | |
|----------------------------|------------------------------------|---------------------------------------|
| 1. Топливный бак. | 7. Мембрана. | 13. Подъемная ручка |
| 2. Рычаг дросселя. | 8. Подъемная петля. | 14. Второй воздушный фильтр (двойной) |
| 3. Рычаг топливного крана. | 9. Пробка для залива масла в ногу. | 15. Водомерное стекло масла в ноге |
| 4. Мотор. | 10. Трамбующая подошва. | 16. Транспортные ролики (опция) |
| 5. Кнопка «Стоп». | 11. Рукоятка управления. | 17. Рычаг сброса давления |
| 6. Картер. | 12. Основной воздухоочиститель. | |

Окружающая среда



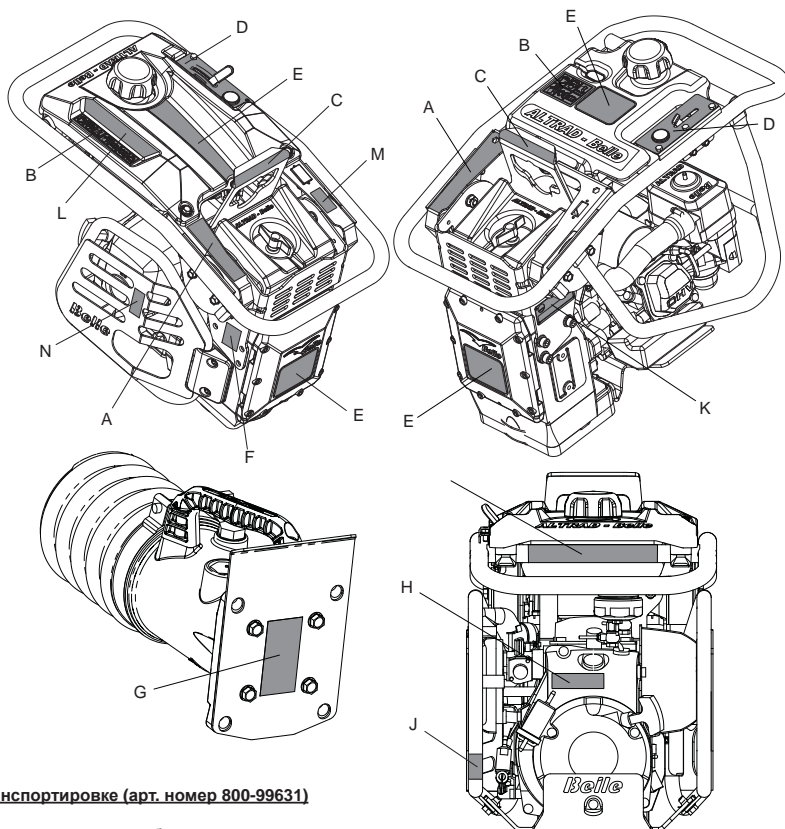
Безопасная утилизация

Инструкции по охране окружающей среды. Машина сделана из ценных материалов. Передайте списанный аппарат и запчасти в ближайшее предприятие по переработке утильсырья.

Компонент	Материал
Рукоятка управления	Сталь
Трамбующая подошва	Фанера и сталь / Нейлон и сталь
Резиновые изоляторы	Резина и сталь
Мембрана	Уретан
Картер	Алюминий
Крышка картера	Алюминий
Коробка скоростей	Сталь
Мотор	Сталь и алюминий
Транспортные ролики	Полиэтилен высокой плотности
Разные пластиковые детали	Полипропилен
Прочие части	Сталь и алюминий

Применение по назначению

Эта машина предназначена для грубой подготовки оснований, дорог, фундаментов, барьеров, и тротуаров. Ее также можно использовать для ремонтных работ на улицах, шоссе и/или тротуарах/набережных.



A - Знаки транспортировке (арт. номер 800-99631)

Перемещение по территории объекта

Вибротрамбовку RTX Rammer можно поднимать (2 человека), ставить на транспортные ролики (если есть), тянуть за подъемную ручку или перемещать, зацепив строп за подъемную петлю. ПРИМЕЧАНИЕ: Запрещается цеплять строп за подъемную ручку.

Перевозка

Необходимо (насколько возможно) перевозить трамбовку в вертикальном положении, прикрепленной к борту грузовика или на растяжках в кузове. Если это невозможно, допускается класть трамбовку только на транспортные ролики или переднюю сторону рабочей ручки и крепить в устойчивом положении, чтобы не допустить сползания или перекатывания.

B - Информация по технике безопасности



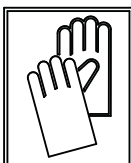
Используйте средства защиты органов слуха



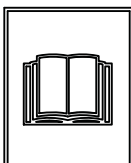
Для защиты органов зрения используйте специальные средства защиты



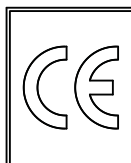
Одевайте специальную защитную обувь



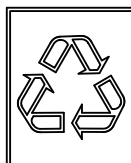
Работать в защитных перчатках



Пожалуйста, прочитайте руководство пользователя



Отвечает требованиям ЕС



Утилизировать в соответствии с действующими правилами

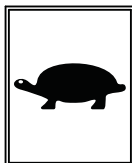
C - обозначение подъемной петли (деталь № 800-99630)

Подъемная петля для крепления стропа или подъемного механизма.

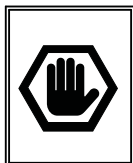
D - обозначение дросселя (деталь № 800-99628)



Положение макс. об/мин



Нейтральное положение



Положение аварийного останова



Кнопка «Стоп»

E - обозначение модели

Наклейка с названием модели RTX Rammer.

F - обозначение уровня шума

Гарантированный уровень шума от машины в дБ(А).

G - предупреждение об опасности пружины (деталь № 800-99619)

ЗАПРЕЩАЕТСЯ ослаблять или снимать винты на нижней стороне ноги трамбовки. В ноге трамбовки находится сжатая пружина. Если ослабить или снять винты, пружина освободится и может нанести серьезные травмы. Подробную информацию вам сообщит дилер.

H - обозначение «Пуск двигателя» (деталь № 800-99625)

Чтобы включить двигатель, нужно 4 раза нажать «грушу» накачки карбюратора, а затем потянуть ручку катушки, пока не включится зажигание двигателя.

J - Знак "Топливный клапан" (арт. номер 800-99873)

Топливный клапан в положении 'ON'(ВКЛ) и 'OFF'(ВЫКЛ).

- Для **ВКЛЮЧЕНИЯ** машины, топливный клапан должен быть в положении 'ON'(ВКЛ) .
- Когда машина не используется и во время транспортировки переключить топливный кран в положение 'OFF' (ВЫКЛ) .

K - обозначение серийного номера (деталь № 800-99844)

На этой наклейке указан заводской номер машины и приведены другие сведения, которые могут вам понадобиться при обращении в Altrad Belle по всем вопросам, связанным с данной машиной.

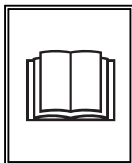
1. Серийный номер
2. Модель RTX Rammer
3. Год изготовления
4. Масса машины
5. Мощность машины



L - Информация по технике безопасности



Предупреждение



Пожалуйста,
прочитайте
Руководство
пользователя



Одевайте
специальную
защитную
обувь



Используйте
средства защиты
органов слуха



Для защиты
органов зрения
используйте
специальные
средства защиты

M – Предостерегающая наклейка о выхлопных газах (часть № 800-99520)

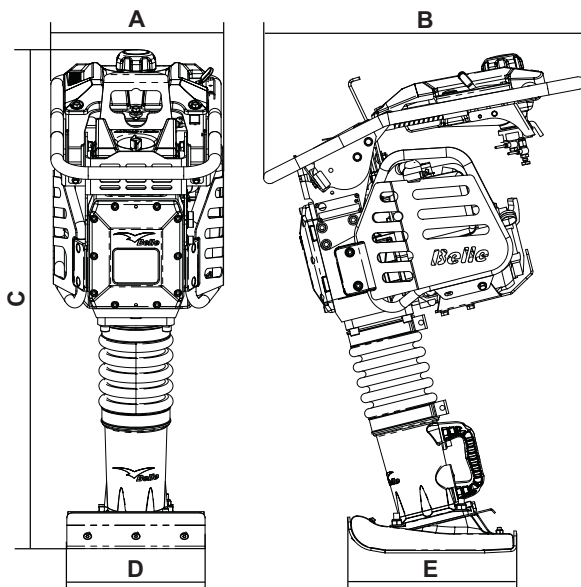
Двигатели выделяют угарный газ; работать только в хорошо проветриваемых помещениях.

N - Деколь горячей поверхности (часть № 800-99520)

ВНИМАНИЕ! Берегитесь горячих поверхностей вокруг двигателя и выхлопной области.

P - надпись «Только для дизеля» (часть № 800-99524)

ВНИМАНИЕ! В этой машине используется только дизель (только дизельные модели)



Модель	RTX50	RTX60C	RTX60	RTX66	RTX68	RTX74	RTX80D
A - Ширина (мм)	345			425	345	425	
B - Длина (мм)	670		705	700	705	700	
C - высота (мм)	975	975		1065	1040	1065	1081
D - Ширина опоры трамбовки*	230мм	165мм		280мм			
E - Длина опоры трамбовки*	335мм						
Модель мотора	Honda GX100			Honda GX120	Honda GX100	Honda GX120	Yanmar L48
Тип двигателя	4-тактный, ОНС, воздушным охлаждением						Один цилиндр
Макс. выходная мощность (кВ)	2.3			2.6	2.3	2.6	3.5
Тип топлива	Неэтилированный бензин						Diesel
Емкость топливного бака (литра)	2.5						2.5
Тип карбюратора	мембранный			поплавковой камерой	мембранный	поплавковой камерой	инжекционный
Пусковой механизм	Стартер						
Рабочий вес (кг)	57.7	60		79	70	84	86
Частота вибрации (Hz)	11			10	11	10	10
Сила удара (кН)	12.5	13.6	13.6	16.5	16	18.6	20.5
Ударов в минуту (bpm)	450 - 660			450 - 600	450 - 660	450 - 600	450 - 600
Ход (мм)	52						
Уровень шума (dB(A))	108						
Трехмерная вибрация (м/сек ²)	9.82	7.25	7.25	7.61	7.45	11.3	11.8

Уровень вибрации: Минимальный уровень - EN500 Part 4.

* - Другие варианты обуви имеются. Размеры: - 165мм (Ш) x 335 мм (L), 230мм x 335мм и 280мм x 335мм

Для обеспечения вашей собственной безопасности, а также безопасности окружающих вас людей, пожалуйста, прочтите и убедитесь в том, что вы полностью усвоили нижеследующую информацию по безопасности. Обязанностью оператора является то, чтобы он/она полностью понимал(а), как именно надо работать с данным оборудованием в безопасном режиме. Если у вас нет уверенности по поводу безопасного и правильного использования утрамбовщика RTX, обратитесь к вашему руководителю или свяжитесь с Белле Групп.



ВНИМАНИЕ

Несоответствующее техобслуживание или использование может привести к возникновению опасности. Прочтите и поймите этот раздел перед тем, как выполнять какие-либо работы по техническому обслуживанию или ремонту.

- Данную машину следует использовать только в тех целях, для которых она была создана. Только соответствующим образом обученный персонал может управлять данной машиной.
- Владелец машины обязан сам соблюдать, а также обучить работающего с машиной соблюдать правила защиты труда той страны, где применяется машина.
- Данное оборудование – тяжелое, и его нельзя поднимать в одиночку; ПОЗОВИТЕ КОГО-НИБУДЬ НА ПОМОЩЬ или используйте соответствующее подъемное оборудование.
- Машина должна использоваться на поверхности, где гарантирована стабильность. При работе на краю траншей соблюдайте осторожность, чтобы не дать машине упасть вниз.
- Оградите место проведения работ и держите публику и посторонних на безопасном расстоянии.
- При любом использовании данного оборудования оператор должен одевать средства персональной защиты (СПЗ); (см. «Здоровье и безопасность»).
- Чтобы не попасть в затруднительное положение, убедитесь в том, что вы знаете, как безопасно выключить машину до того, как вы ее включите.
- Следует всегда выключать мотор перед началом транспортировки, переносом машины на месте выполнения работ или проведением техобслуживания.
- Во время работы мотор накаляется, перед тем как его трогать, дайте ему остыть.
- Никогда не оставляйте работающую машину без надзора.
- Никогда не снимайте и не трогайте какие-либо предохранительные щитки: они сделаны для вашей защиты. Следует всегда проверять состояние предохранительных щитков, а также их крепеж; если какие-либо из них повреждены или отсутствуют НЕ ПОЛЬЗУЙТЕСЬ УТРАМБОВЩИКОМ RTX до тех пор, пока предохранительный щиток не будет заменен или починен.
- Не работайте с утрамбовщиком RTX если вы больны, устали или если вы находитесь в состоянии алкогольного или наркотического опьянения.
- Данная машина была создана с таким расчетом, чтобы устранить любой риск, возникающий во время работы с нею. Тем не менее, шанс на ЧП остается, подобные виды риска не всегда возможно точно описать, и они могут привести к увечью, порче имущества или даже к смерти. В случае, если наступает момент, когда чувствуется, что может произойти такое непредусмотренное и скрытое ЧП, следует немедленно остановить машину, после чего оператор или его начальник должны принять соответствующие меры для устранения подобного шанса на ЧП. Иногда следует информировать производителя о подобных случаях, для того чтобы в будущем можно было принимать контрмеры.



Предупреждение

Топливо легко воспламеняется. Это может привести к травмам и к порче имущества. Выключите мотор, уберите все открытые источники огня и не курите во время заправки топливного бака. Следует всегда насухо вытирать пролившееся топливо.

- Перед тем, как производить заправку, следует всегда выключать мотор и дать ему остыть.
- Во время заправки не курите и не разводите поблизости открытого огня.
- При заправке пользуйтесь соответствующей воронкой, чтобы не дать брызгам топлива попасть на мотор.
- Пролитое топливо следует немедленно обезопасить, засыпав его песком. Если вы пролили топливо на одежду – смените ее.
- Храните топливо в соответствующей и созданной для этой цели емкости вдали от каких-либо источников тепла и возгорания.

Здоровье и безопасность

Вибрация

Во время работы с машиной какая-то часть вибрации передается через рукоятку управления на руки оператора. RTX-, продукция Белле Групп была специально разработана с целью понизить уровень вибрации кистей/рук. Ознакомьтесь с описанием и техническими данными уровней вибрации и временем использования (рекомендуемый в день максимум времени работы с машиной). НЕ ПРЕВЫШАЙТЕ максимальное время использования.

СПЗ (Средства персональной защиты)

В основном из-за несоответствующей или неосторожной работы с аппаратом, или при работе в тесном помещении, могут возникнуть персональные увечья или порча имущества, вызванные ударами, проломами, соскальзыванием, инерцией, падением или разлетающимися обломками. При использовании данной машины необходимо надеть соответствующие виды СПЗ, такие как защитные очки, перчатки, защитные наусшники, пылевую маску и обувь со стальными подковками. Следует носить одежду, которая подходит для той работы, которую вы выполняете. Подвяжите длинные волосы и снимите какую-либо бижутерию, которая может попасть между подвижными частями аппарата.

Пыль

Работа с гидравлической дробилкой иногда приводит к пылеобразованию, которое может повредить вашему здоровью. Всегда надевайте маску, которая подходит для типа возникающей пыли.

Топливо

Используемые в данной машине масло и горючее могут вызвать следующие травмы:

- Отравление при вдыхании паров топлива или масла.
- Аллергию при попадании брызг топлива или масла на кожу.
- Пожар и взрыв, если рядом с топливом или маслом курят или разводят огонь.

Не глотайте топливо и не вдыхайте его испарений, избегайте прямого контакта топлива с кожей. Немедленно смывайте все брызги топлива. Если топливо попадет вам в глаза, промойте их большим количеством воды и как можно скорее обратитесь за помощью врача.

Выхлопные газы



Предупреждение

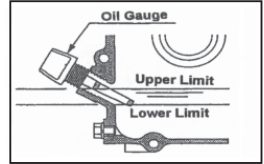
Выхлопные газы, производимые данным оборудованием, очень ядовиты и могут убить!

Не пользуйтесь утрамбовщиком RTX, внутри помещения или в закрытом помещении; всегда следует убедиться в том, что зона работы достаточно хорошо проветривается.

Осмотр перед запуском

Нижеследующий осмотр должен выполняться перед началом каждого рабочего цикла, или после каждых четырех часов работы, в зависимости от того что наступит первым. Для детального описания обратитесь, пожалуйста, к разделу «Техобслуживание». В случае, если будет обнаружен какой-либо сбой, утрамбовщиком РТ нельзя пользоваться до полного устранения неполадки.

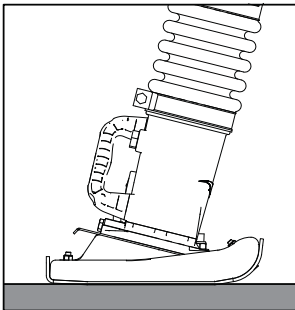
1. Тщательно осмотрите РТ на предмет повреждений.
2. Проверьте шланги, заливные отверстия баков, дренажные затычки, а также другие возможные места на предмет утечек. Устраните утечки до начала работы.
3. Проверьте уровень моторного масла и при необходимости долейте.
- 3.1 Чтобы проверить уровень масла в двигателе, нужно поставить машину на ровную поверхность так, чтобы двигатель оказался в горизонтальном положении. (См. рисунок.)
- 3.2 Достать маслоизмерительный щуп и убедиться, что масло доходит до уровня кольца на заливочной горловине. Использовать моторное масло указанной вязкости. (Рекомендуется использовать минеральное масло SAE 10W-30.)
4. Проверьте уровень топлива и при необходимости долейте. Используйте чистое топливо. Загрязненное топливо может привести к повреждению топливной системы.



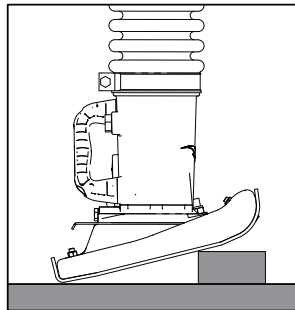
Предупреждение

ПРИМЕЧАНИЕ: данная машина использует неэтилированный бензин. НИКОГДА не заправляйте топливный бак смесью масла и бензина!

5. Проверьте, чтобы воздушные фильтры были чистыми. Скопление пыли/грязи внутри фильтра может привести к перебою в работе мотора. Прочистите элемент воздушного фильтра, если он грязный (см. раздел «Техобслуживание»).
6. Проверить уровень масла в ноге трамбовки, при необходимости долить (выключить машину не менее чем за 10 минут до проверки).
- 6.1 Чтобы проверить уровень масла в ноге трамбовки, нужно поставить машину на ровную поверхность так, чтобы опора полностью лежала на земле (см. рисунок).
- 6.2 Минимальный допустимый уровень масла обозначен красной точкой на водомерном стекле, установленном на ноге трамбовки. (Рекомендуется использовать минеральное масло SAE 10W-30.)



Проверка уровня масла в ноге трамбовки



Проверка уровня масла в двигателе

Долгосрочное хранение

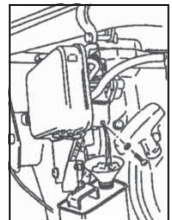
Для долгосрочного хранения следует удалить топливо из карбюратора, дав мотору проработать с закрытым топливным краном (**Бензин только**)

При длительном хранении химический состав топлива разлагается. Если необходимо хранить машину в течении длительного времени, следует удалить топливо из топливного бака. Также следует удалить остатки топлива из камеры карбюратора, слив топливо через дренажное отверстие (см. чертеж) (**Бензин только**)

Очистите резиновые части от сгустков масла и грязи.

Очистить опорную пластину и покрыть ее тонким слоем масла, чтобы защитить от ржавчины.

Накройте машину и поместите ее в сухое место.



**ВНИМАНИЕ**

Несоответствующее обращение с машиной может быть опасным. Прежде чем запускать машину, прочтите и уясните для себя данный раздел.

**Предупреждение**

Для экстренного выключения машины перевести рычаг дросселя в положение аварийного останова. Вибрация немедленно прекратится.

Honda GX100 & GX120

1. Откройте топливный кран.
2. Переведите рычаг управления скоростью в положение **ЗАПУСКА** (на полпути между **ВЫСОКИМ / HIGH** и **НИЗКИМ / LOW** положением).
3. Передвиньте рычаг подсоса в закрытое положение.
4. Нажать 4 раза «грушу» накачки карбюратора (или не менее 10 раз, если машина новая или из машины полностью сливали топливо).
5. Крепко ухватившись за рукоятку управления одной рукой, другой рукой возьмитесь за рукоятку стартера. Тяните стартер до тех пор, пока не почувствуете сопротивление мотора, затем отпустите стартер.
6. Осторожно, чтобы полностью не выдернуть веревку стартера, резко дерните за рукоятку стартера.
7. Повторяйте до тех пор, пока мотор не заведется.
8. Как только мотор заработает, постепенно переведите рычаг подсоса в **ОТКРЫТОЕ** положение.
9. Дайте мотору поработать пару минут до того, как он нагреется.
10. После того, как мотор нагрелся, машина готова к работе.
11. Для того, чтобы избежать повреждения центрифужного сцепления, быстро передвиньте рычаг дросселя в «высокое» положение ('H'). Для оптимального режима работы положение «полностью открытого дросселя» было отрегулировано на фабрике.
12. Пока мотор работает в положении полностью открытого дросселя, машина будет двигаться вперед и утрамбовывать неровности.
13. Для подготовки остановки машины передвиньте рычаг дросселя в **НИЗКОЕ / LOW** положение.
14. Дайте мотору поработать на холостом ходу 1-3 минуты.
15. Нажать и держать нажатой **КРАСНУЮ** кнопку выключения двигателя.
16. Закройте топливный кран.
17. Медленно потяните за ручку стартера до тех пор, пока не почувствуете сопротивление. Затем отпустите рукоятку стартера, чтобы он вернулся в исходное положение. Тем самым вы предотвратите попадание воздуха и сырости в цилиндр.

Yanmar L48

1. Переключить рычаг регулировки частоты вращения в положение **RUN (ПУСК)**.
2. Крепко ухватившись за рукоятку управления одной рукой, другой рукой возьмитесь за рукоятку стартера. Тяните стартер до тех пор, пока не почувствуете сопротивление мотора, затем отпустите стартер.
3. Опустить и отпустить рычаг сброса давления. Он автоматически вернется в исходное положение при запуске двигателя.
4. Осторожно, чтобы полностью не выдернуть веревку стартера, резко дерните за рукоятку стартера.
5. Повторяйте до тех пор, пока мотор не заведется.

**ВНИМАНИЕ**

В холодную погоду, если у вас есть проблемы с запуском двигателя, снимите пробку и добавьте 2СС моторного масла на нефтяной порт и вставьте пробку.

6. Дайте мотору поработать пару минут до того, как он нагреется.
7. После того, как мотор нагрелся, машина готова к работе.
8. Для того, чтобы избежать повреждения центрифужного сцепления, быстро передвиньте рычаг дросселя в «высокое» положение ('H'). Для оптимального режима работы положение «полностью открытого дросселя» было отрегулировано на фабрике.
9. Пока мотор работает в положении полностью открытого дросселя, машина будет двигаться вперед и утрамбовывать неровности.
10. Для подготовки остановки машины передвиньте рычаг дросселя в **НИЗКОЕ / LOW** положение.
11. Дайте мотору поработать на холостом ходу 1-3 минуты.
12. Для остановки двигателя переключить рычаг регулировки частоты вращения в положение **STOP (ОСТАНОВ)**.

Процедура по запуску и остановке



ПРИМЕЧАНИЕ: Оптимальный максимум оборотов мотора был отрегулирован на фабрике следующим образом:

Модель	Мотор	Максимальное число об/мин.	
		Оптимальное	Допустимое
RTX 50	Honda GX100	3,800 +/- 50	3,850
RTX 60	Honda GX100	3,800 +/- 50	3,850
RTX 66	Honda GX120	3,400 + 0 / - 50	3,400
RTX 68	Honda GX100	3,800 +/- 50	3,850
RTX 74	Honda GX120	3,400 + 0 / - 50	3,400
RTX 80D	Yanmar L48		

В том виде, как показано здесь, максимальное число оборотов в минуту означает количество искр зажигания в минуту. У мотора GX120 для RTX66 и RTX74 имеется конечная скорость с коэффициентом 17/16, так что количество искр зажигания в минуту отличается от количества оборотов вала мотора.



ВНИМАНИЕ

НЕ МЕНЯЙТЕ эти настройки, так как это может привести к неравномерной вибрации или повреждению механизма трансмиссии коробки скоростей, а также к автоматическому аннулированию гарантии как на мотор, так и на машину.

Руководство по применению



Подъем

При необходимости воспользуйтесь подъемным оборудованием для установки RTX; убедитесь в том, что резиновые изоляторы на рукоятке управления не повреждены и не потрескались. Если они повреждены или потрескались, замените резиновые изоляторы перед тем, как поднимать машину. Убедитесь также в том, что используемое подъемное оборудование обладает достаточной для веса утрамбовщика RTX мощностью рабочей нагрузки (см. график спецификаций на стр. 5 или таблицу с серийным номером машины). Подведите необходимые цепи или зажимы ТОЛЬКО к точкам для подъема, расположенным на верхней части рукоятки управления RTX.

- **НИКОГДА** не оставляйте мотор включенным во время транспортировки или передвижения RTX, даже для коротких переносов.

После того, как вы провели все проверки, которые описаны в разделе «Перед запуском», можно запустить мотор.

Все модели утрамбовщиков Белле Групп серии RTX снабжены центрифужным сцеплением, которое позволяет машине работать на холостом ходу без задействования механизма картера. По мере увеличения скорости работы мотора, сцепление начнет работать и мотор задействует механизм картера.

- Для того, чтобы избежать повреждения центрифужного сцепления, быстро передвиньте рычаг дросселя из положения «низкое» (= L) в положение «высокое» (= H).



ВНИМАНИЕ

Для правильной работы следует использовать максимальную скорость мотора.

- Избегайте употреблять машину на абсолютно утрамбованной, твердой или не прогибающейся поверхности. Так как в подобном случае повредится механизм трансмиссии коробки скоростей, что значительно сократит срок работы машины.
- Если при работе в узкой канаве трамбуемый башмак застрянет между стенками траншеи, утрамбовщик ударит холостую и серьезно повредится. Особенно сильно при этом может пострадать сам трамбуемый башмак.
- Направляйте утрамбовщик только за рукоятку. Его надо лишь подталкивать. Не следует вжимать утрамбовщик в утрамбовываемый материал. Слишком сильное давление на рукоятку управления приведет к нежелательному результату утрамбовки, так как в этом случае создается препятствие для подпрыгивающего движения.

Транспортировка

При транспортировке или хранении машины, по возможности ставьте ее вертикально. Если все-таки придется положить машину горизонтально, НИ В КОЕМ СЛУЧАЕ не укладывайте машину поверхностью воздушных фильтров вниз. Так как в этом случае масло из цилиндра может попасть в камеру сгорания или в воздухоочиститель, что приведет к проблемам во время старта. При укладке машины передней стороной вниз (крышка картера утрамбовщика находится внизу) нельзя допускать попадания моторного масла в цилиндр или в воздухоочиститель мотора. Так как в случае, если мотор еще горячий, попадание горячего на мотор может привести к пожару. Укладывайте машину только после того, как она полностью остынет.

Машину, которая оборудована транспортными роликами на рукоятке управления, можно легко погрузить или выгрузить из транспортного средства. Приподнимайте машину вперед до тех пор, пока транспортные ролики не коснутся пола транспортного средства. Приподнимите нижнюю часть машины за рукоятку, имеющуюся на трамбуемом башмаке, и толкните машину вперед, чтобы ее погрузить. Во время транспортировки машину следует прочно прикантовать и транспортировать по возможности в вертикальном положении. Для того, чтобы выгрузить машину, приподнимайте ее вперед до того момента, когда ролики коснутся пола. Слегка приподнимите нижнюю часть машины и выгрузите ее.

Работа на большой высоте

Для бесперебойной работы на высоте более 1000 м (3000 футов) необходимо поменять основное сопло мотора на другой тип, который позволит производить нормальную заправку мотора. Иначе машине не будет хватать мощности и она не сможет работать нормально.

Описание сбоя	Причина	Действие
Не заводится мотор.	Нет горячего.	Заполните топливный бак
	Топливный кран был закрыт	Откройте топливный кран.
	В двигателе нет топлива. (GX100 только)	Нажать 4 раза «грушу» накачки карбюратора, а затем потянуть ручку катушки, пока не включится зажигание двигателя.
	В двигателе нет топлива. (Дизель только)	См. раздел Сервис и обслуживание данного руководства.
	Свеча зажигания загрязнена или повреждена (Бензин только)	Заменить свечи зажигания.
Двигатель внезапно останавливается или останавливается, когда обороты двигателя увеличивается.	Неисправность карбюратора. (Бензин только)	Службы Карбюратор.
	См. выше.	См. выше.
	Главная струя Карбюратор забиты грязью. (GX120 только)	Выньте основной струе карбюратора и очистить с помощью сжатого воздуха.
	Воздушный фильтр грязной	Очистите элемент.
Двигатель работает, но машина не производит воздействие.	Колпачок свечи зажигания свободные. (Бензин только)	Плотно подходит колпачок для подключения.
	Недостаток мощности двигателя	См. выше.
	Муфта скольжения	Демонтировать муфту в сборе, чистая обувь и барабан с соответствующим растворителем Заменить сцепление обуви, если необходимо.
	Кривошипно-шатунный механизм поврежден	Связаться с дилером.

Техническое обслуживание

РТ-продукция Белле Групп была разработана для долгосрочной и бесперебойной работы. Тем не менее, очень важно регулярно проводить несложные работы по техническому обслуживанию, описываемые в данном разделе. При этом рекомендуется проводить все значительные по объему работы по техническому обслуживанию и ремонту у официального представителя Белле Групп. Всегда используйте оригинальные запчасти Белле Групп; использование поддельных запчастей может аннулировать ваше право на гарантийное обслуживание. Перед тем, как проводить какие-либо работы по техобслуживанию машины, выключите мотор. При работе с машиной с бензиновым мотором отсоедините колпачок от свечи зажигания. Для правильности наблюдений за уровнем жидкости следует всегда устанавливать утрамбовщик на строго горизонтальной поверхности. Используйте только рекомендованные типы масла (см. таблицу на следующей странице).

Техобслуживание мотора

Производить в соответствии с указаниями производителя мотора. Обратитесь к Руководству по работе и обслуживанию мотора.

Заливка двигателя Yanmar L48

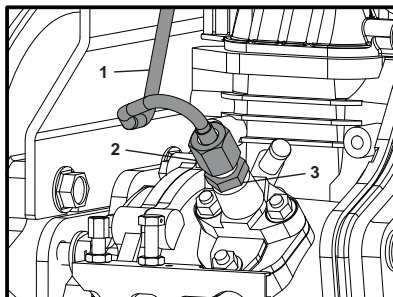
После окончания дизеля или замены топливного фильтра следует выполнить заливку двигателя Yanmar. Ниже представлен порядок заливки двигателя



ВНИМАНИЕ

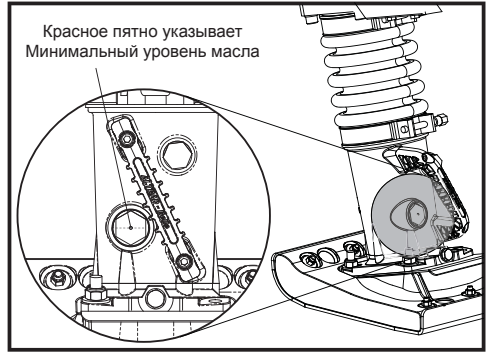
Перед заливкой следует убедиться, что топливный бак заполнен и закрыт крышкой.

- Открыть топливный кран.
- Переключить рычаг регулировки частоты вращения в положение **RUN (ПУСК)**.
- С помощью двух гаечных ключей на 17 мм освободить инжекционную трубку (**поз. 1**), ослабив гайку (**поз. 2**).
- Ослабить форсунку инжекционного насоса (**поз. 3**) на два полных оборота.
ПРИМЕЧАНИЕ: НЕ снимать форсунку инжекционного насоса.
- Отвести инжекционную трубку в сторону от форсунки инжекционного насоса и дожидаться, пока не пойдет дизель без пузырьков воздуха.
- Затянуть форсунку инжекционного насоса до 12 Нм.
- Подсоединить инжекционную трубку и затянуть до 12 Нм.
- Установить на место топливную крышку и запустить двигатель согласно порядку пуска и останова в этом руководстве.



Обслуживание: Каждые 8 часов или ежедневно.

1. Проверьте затяжку болтов и гаек, при необходимости подтяните.
2. Проверьте и прочистите элементы воздушного фильтра, смажьте элемент маслом в соответствии с рекомендациями производителя. Если условия работы чрезвычайно грязные и суровые, то чистку воздушного фильтра следует производить чаще.
3. Проверьте уровень масла в картере мотора и долейте в случае необходимости. Проверьте уровень масла в трамбующем цилиндре по следующей процедуре:
 - 3а. Убедитесь в том, что за последние 10 минут машину не включали.
 - 3б. Установите машину на ровную поверхность и вытащите щуп.
 - 3с. Верхний уровень масла должен быть виден чуть-чуть ниже нижней кромки отверстия в щупе. Долейте в случае необходимости



ПРИМЕЧАНИЕ: Доливайте масло в трамбующий цилиндр

осторожно, стараясь не залить слишком много. Перенаполнение может привести к повышенной нагрузке на мотор, что в свою очередь может привести к слишком слабой или нерегулярной вибрации.

Сначала 20 часов действия

1. Замените нефть в цилиндре

Каждые 50 часов или еженедельно.

2. Проверьте затяжку болтов и гаек, при необходимости подтяните.

Каждые 200 часов.

3. Замените масло в трамбующем цилиндре. Не наливайте слишком много.

Kütus ja määrdeained

Модель	Топливо		Картер мотора			Трамбующий цилиндр	
	Тип масла	Емкость	Тип масла	мотора	Емкость	Тип масла	Емкость
RTX 50	Незтилированный	2.5 л	10W-30, API, SF/CC, CD	GX100	0.6 л	10W-30, API, SF/CC, CD	0.7 л
RTX 60				GX100			
RTX 66				GX120 K1			
RTX 68				GX100			
RTX 74				GX120 K1			
RTX 80D	Diesel			L48	0.8 л		0.8 л



ВНИМАНИЕ

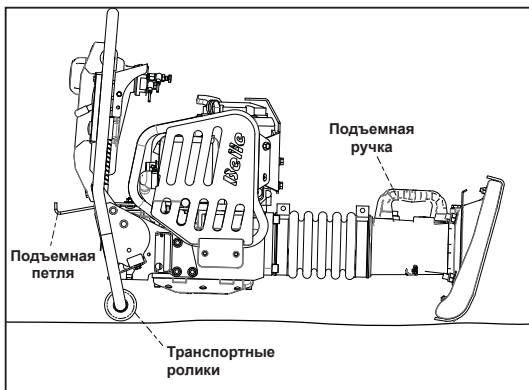
Пожалуйста убедитесь, что Вы прочитали и полностью понимаете информацию ниже перед тем как перевозить вибротрамбовку.

Перемещение по территории объекта

Вибротрамбовку RTX Rammer можно поднимать (2 человека), ставить на транспортные ролики (если есть), тянуть за подъемную ручку или перемещать, зацепив строп за подъемную петлю. ПРИМЕЧАНИЕ: Запрещается цеплять строп за подъемную ручку.

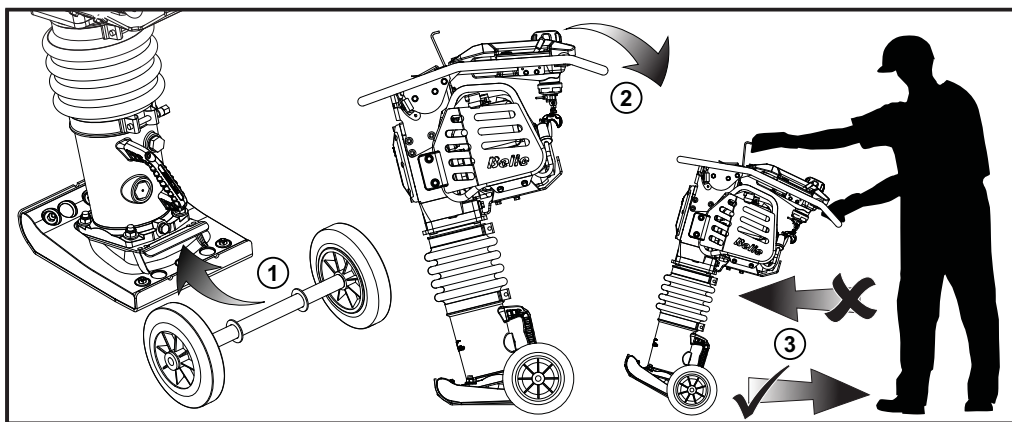
Перевозка

Необходимо (насколько возможно) перевозить трамбовку в вертикальном положении, прикрепленной к борту грузовика или на растяжках в кузове. Если это невозможно, допускается класть трамбовку только на транспортные ролики или переднюю сторону рабочей ручки и крепить в устойчивом положении, чтобы не допустить сползания или перекатывания.



Инструкция для колесного комплекта запчастей:

1. Поместите колесный комплект под выступ пластины на нижней ноге вибротрамбовки.
2. Как только колесный комплект будет присоединен, наклоните вибротрамбовку слегка назад, пока колеса не возьмут на себя вес.
3. Двигайте вибротрамбовку ТОЛЬКО НАЗАД, переместите в необходимое место.



Предупреждение

НЕ оставляйте колесный комплект присоединенным без присмотра или во время эксплуатации, так как это сделает вибротрамбовку неустойчивой. Только для целей транспортировки!

KEY

**ИСПОЛЬЗОВАТЬ
LOCTITE**



**ИСПОЛЬЗОВАТЬ
МАСЛО**



**ИСПОЛЬЗОВАТЬ
СИЛИКОН**

Подробнее о запасных частях для данной машины можно узнать на сайте www.Belle247.com или в компании ALTRAD Belle по следующему адресу:

Тел:- +44 (0)1298 84606

Fax:- +44 (0)1298 84073

Email:- sales@ALTRAD-Belle.com

Гарантия

Ваш новый Утрамбовщик производства Белле Групп имеет гарантию для первоначального покупателя сроком один год (12 месяцев) со дня первоначальной покупки. Гарантия Белле Групп распространяется на дефекты в дизайне, материалах и отделке.

Гарантия Белле Групп не распространяется на нижеперечисленное:

1. Повреждения, возникшие в результате злоупотребления, неправильного употребления, падения на землю, а также иные повреждения подобного рода, появившиеся в результате или возникшие из-за неверного использования инструкций по монтажу, использованию и обслуживанию.
2. Внесенные изменения, дополнения и ремонтные работы, выполненные кем-либо помимо Белле Групп или их официальных представителей.
3. Расходы по пересылке или перевозке (в оба конца) какой-либо машины в Белле Групп или к их официальному представителю для ремонта или осмотра по гарантийной претензии.
4. Материалы и стоимость работы по обновлению, ремонту или замене компонентов, подверженных обычному износу.

Гарантия не распространяется на следующие компоненты:

- Воздушные фильтры мотора;
- Свечи зажигания;

Ни сама Белле Групп, ни ее официальные представители, руководители, работники или страховщики не несут ответственности за повреждения, возникшие как следствие или иные повреждения, потери или расходы, возникшие в результате или в связи с невозможностью использовать машину для каких-либо целей.

Гарантийные претензии

Все гарантийные претензии должны быть прежде всего направлены непосредственно в Белле Групп по телефону, по факсу, по э-почте или в письменном виде.

Для гарантийных претензий:

Тел.: +44 (0)1298 84606

Факс: +44 (0)1298 84073

Э-почта: Warranty@belle-group.co.uk

В письменном виде:

Altrad Belle Warranty Department
Sheen, Nr. Buxton
Derbyshire
SK17 0EU
England

Регистрация гарантии:

Для улучшения экологических показателей ALTRAD Belle мы ввели онлайн-регистрацию гарантии. Страница регистрации доступна на нашем сайте по адресу:

http://www.bellegroup.com/index.php?p=warranty_registration

Вы также можете открыть страницу регистрации, просканировав QR-код смартфоном.





Kuidas kasutada käesolevat kasutusjuhendit?

Käesoleva kasutusjuhendi juhiste järgi saate pinnasetihendustambiga RTX ohutult töötada ja seda nõuetekohaselt hooldada. Kasutusjuhend on mõeldud pinnasetihendustambi RTX müügiesindajatele ja kasutajatele.

Eessõna

Peatükis “**Seadme kirjeldus**” tutvustatakse seadme ehitust ja juhtkange.

Peatükis “**Keskkond**” antakse ülevaade sellest, kuidas kõlbmatuks muutunud seadet keskkonnasõbralikult käidelda.

Peatükkides “**Üldohutusnõuded**” ning “**Tervis ja ohutus**” selgitatakse, kuidas kasutada seadet ümbruskonnale ohutul viisil.

Peatükk “**Käivitamine ja seiskamine**” sisaldab käivitamis- ja seiskamisjuhiseid.

Peatükis “**Veaotsing**” on toodud juhised seadme töös tekkivate probleemide lahendamiseks.

Peatükis “**Hooldus**” esitatakse seadme hooldamise juhised.

Peatükis “**Garantii**” selgitatakse garantiipõhimõtteid ja vastavate nõuete esitamise korda.

Peatükis “**Vastavusdeklaratsioon**” osutatakse standarditele, milles sätestatud nõuetele käesolev seade vastab.

Märkuste tähendus

Käesolevas kasutusjuhendis on erilist tähelepanu nõudev tekst tähistatud järgmiselt.



ETTEVAATUST

Seadmega seonduv oht. Kasutusjuhendi nõuete eiramisel võite kahjustada seadet või vigastada ennast.



HOIATUS

Operaatori elu võib olla ohus.



HOIATUS



HOIATUS

Enne masina kasutamist ja igasuguseid hooldustöid tuleb käesolev juhend läbi lugeda ja selgeks õppida

ÕPPIGE seadme juhtkange ohutult kasutama ja seadet ennast ohutult hooldama.

(NB! Enne seadme käivitamist tehke kindlaks, kas oskate selle probleemi korral välja lülitada.)

Omaenda turvalisuse huvides kandke **ALATI** nõutud isikukaitsevahendeid.

Kui Teil tekib seoses seadme ohutu kasutamise või hooldamisega **KÜSIMUSI**, PÖÖRDUGE TÖÖDEJUHATAJA VÕI **Altrad Bellel**

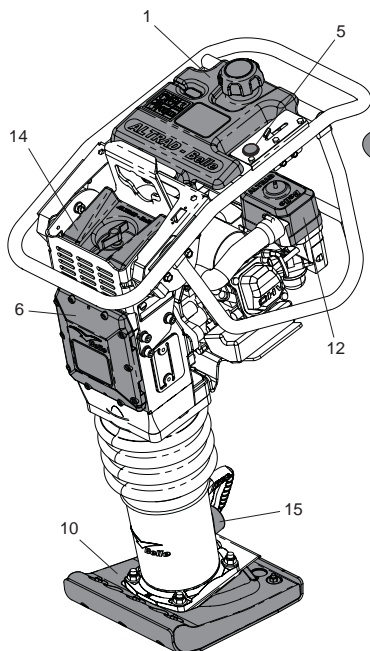
(SUURBRITANNIA) ESINDAJA POOLE: +44 012 988 4606



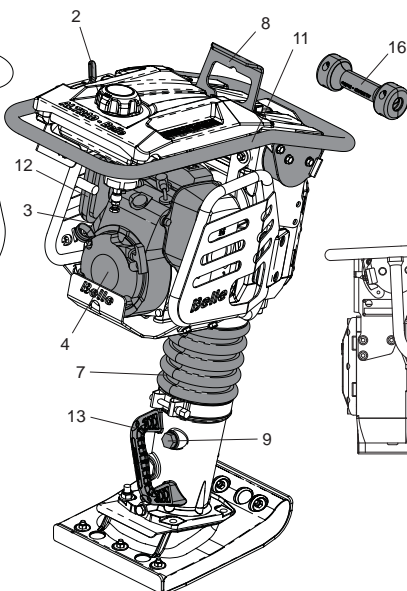
Sisukord

Kuidas käesolevat kasutusjuhendit kasutada?.....	188
Hoiatus	188
Seadme kirjeldus	189
Keskkond.....	189
Sihipärane kasutamine	189
Kleepsud.....	190 - 192
Tehnilised andmed	193
Üldohutusnõuded	194
Tervis ja ohutus.....	194
Käivituseelne kontroll.....	195
Pikaajaline ladustamine.....	195
Käivitamine ja seiskamine	196 - 197
Kasutusjuhend.....	197
Veaotsingu juhised	198
Hooldus	198 - 199
Transport	200
Garantii	201
Vastavusdeklaratsioon.....	204

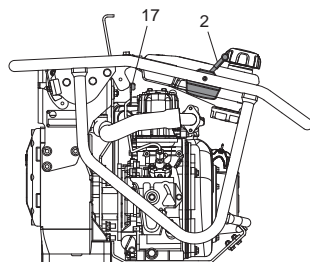
Altrad Belle jätab endale õiguse muuta seadme spetsifikatsiooni ilma ette teatamata ja sellest tulenevate kohustusteta



RTX 50 / 66 / 74



RTX 60 / 68 / 70



RTX 80D

- | | | |
|--------------------------------|--------------------------------|---|
| 1. Kütusepaak. | 7. Sülfoonid | 13. Tõstekäepide |
| 2. Drosselikang. | 8. Tõsteaas. | 14. Sekundaarne õhupuhaсти (kahekordne) |
| 3. Kütuse etteandekang ON/OFF. | 9. Vedrujala õlipaagi kork. | 15. Vedrujala õli vaateava |
| 4. Mootor. | 10. Pinnasetihendustambi tald. | 16. Transpordirullik (lisavarustus) |
| 5. Seiskamisnupp. | 11. Juhtkäepide. | 17. Dekompressorihoob |
| 6. Karter. | 12. Õhu jämefilter | |

Keskkond



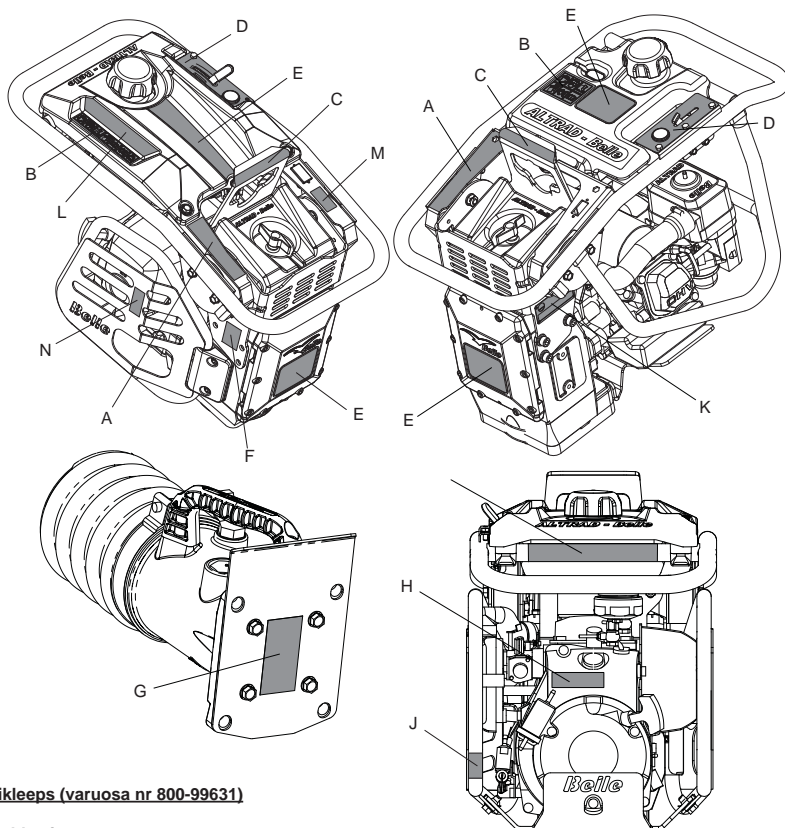
Ohutu ladustamine

Keskkonnakaitsega seonduvad nõuanded. Seade on valmistatud väärtuslikest materjalidest. Viige kõlmatuks muutunud seade ja selle lisavarustus vastavasse töötlemisettevõttesse.

Osa	Materjal
Käepide	Teras
Pinnasetihendustambi tald	Vineer ja teras / Nailon ja teras
Kummiisolaatorid	Kumm ja teras
Sülfoonid	Uretaan
Karter	Alumiinium
Karteri kate	Alumiinium
Käigud	Teras
Mootor	Teras ja alumiinium
Transpordirullik	HDPE
Väiksemad plastosad	polüpropüleen
Muud osad	Teras ja alumiinium

Sihipärane kasutamine

See seade on ette nähtud aluspinna, sõiduteede, vundamentide, servade ja vundamenti taldade ettevalmistamiseks. Seda võib samuti kasutada tänavate, maanteedde ja/või kõnniteede/teekatete korrastamiseks.



A - transpordikleeps (varuosa nr 800-99631)

Töökohal teiseldamine

Tihendustampi RTX võib teiselada vertikaalasendis, kui seda teevad kaks inimest, tihendustampi võib panna transpordirullikule (kui on olemas) või tõmmata seda käepidemest. Teiseldamiseks võib kasutada ka tõsteaasa külge kinnitatud tõstetroppi või vintsi. MÄRKUS: tõstetroppi ega vintsi ei tohi kinnitada tõstekäepideme külge.

Transport maanteel

Võimaluse korral tuleb tihendustampi RTX transportida püstasendis, kinnitatuna veoauto kasti serva külge või kaubaauto kaubaruumi. Kui see ei ole võimalik, tohib tihendustampi panna ka horisontaalasendisse, kuid ainult nii, et see toetub transpordirullikutele või käepideme eesmisele hoovale. Veeremise ja libisemise vältimiseks peab tihendustamp olema stabiilses asendis ja tugevalt kinnitatud.

B - Turvasümbolid



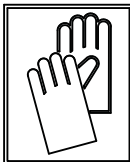
Kandke kõrvakaitseid



Kandke silmakaitseid



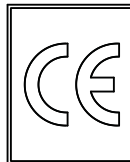
Kandke turvajalaseid



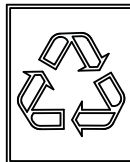
Kandke kaitsekin-daid.



Lugege kasutus-juhendit



CE-vastavus



Soovitame taaskas-utada

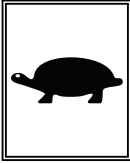
C - tõsteaasa silt (osa nr 800-99630)

Tõsteaas on mõeldud kasutamiseks tõstetroppi või mehaanilise vintsi-ga.

D - seguklapi silt (osa nr 800-99628)



**Max P/MIN
asend**



**Tühikäig-
uasend**



**Hädasei-
skamisa-
send**



**Seiskami-
snupp**

E – kaubamärgi silt

Kaubamärgi sildile on märgitud tihendustambi RTX mudeli number.

F – mürataseme silt

Masina garanteeritud müratase, dB(A).

G – vedru ohutuse silt (osa nr 800-99619)

Tihendustambi vedrujala alt EI TOHI lahti keerata ega eemaldada ühtegi kruvi. Tihendustambi vedrujalas on tugevalt kokkusurutud vedru, mis võib põhjustada raskeid vigastusi, kui vedru peaks vabanema selle tõttu, et mõni kruvi on lahti keeratud või eemaldatud. Lisateabe saamiseks pöörduge edasimüüja poole.

H – mootori käivitamise silt (osa nr 800-99625)

Mootori käivitamiseks vajutage neli korda järjest karburaatori pumbale ja seejärel tõmmake käsistarteri käepidemest, kuni mootor käivitub.

J - Kütusekraani kleeps (800-99873)

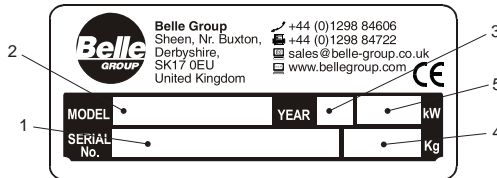
Kütusekraani 'AVATUD' ja 'SULETUD' asend.

- Seadme KÄIVITAMISEKS peab kütusekraan olema 'AVATUD' asendis.
- Kui masinat ei kasutata, samuti selle transportimise ajal peab kütuseklapp olema väljalülitatud asendis „OFF“.

K - andmeplaat (osa nr 800-99844)

Andmeplaadile on märgitud masina seerianumber ja muu vajalik teave, mida on vaja, kui pöörduate masina asjus Altrad Belle poole.

1. Seerianumber
2. Tihendustambi RTX mudel
3. Valmistamisaasta
4. Masina mass
5. Masina võimsus



L - Turvasümbolid (osa nr 800-99831)



HOIATUS!



**Lugege
kasutusjuhendit**



**Kandke
turvajalatseid**



**Kandke
kõrvakaitseid**



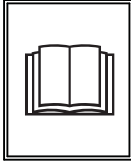
**Kandke
silmakaitseid**

M – Heitgaaside eest hoiatav kleeps (osa nr 800-99520)

Mootoritest eraldub süsinikmonooksiidi, mistõttu peab töökohas olema tagatud hea ventilatsioon.

N - Kuum pind kleeps (osa nr 800-99520)

ETTEVAATUST! Hoiduge kuumade pindadega ümber mootori ja heitgaasisüsteemi piirkonnas.

L - Turvasümbolid (osa nr 800-99831)**HOIATUS!****Lugege
kasutusjuhendit****Kandke
turvajalatseid****Kandke
kõrvakaitseid****Kandke
silmakaitseid****M – Heitgaaside eest hoiatav kleeps (osa nr 800-99520)**

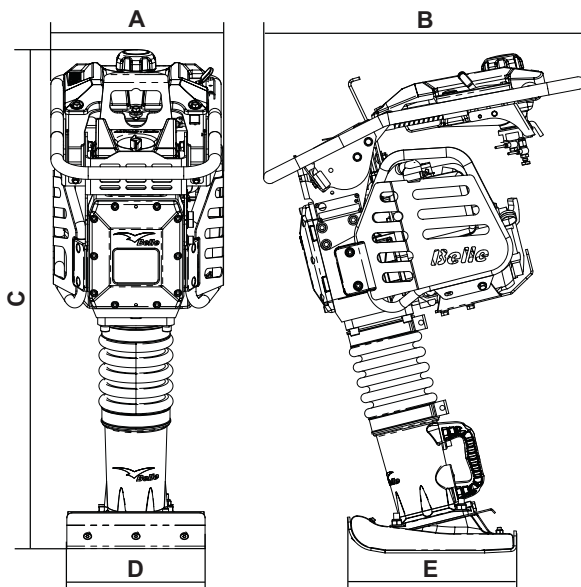
Mootoritest eraldub süsinikmonoksiidi, mistõttu peab töökohas olema tagatud hea ventilatsioon.

N - Kuum pind kleeps (osa nr 800-99520)

ETTEVAATUST! Hoiduge kuumade pindadega ümber mootori ja heitgaasisüsteemi piirkonnas.

P - kleeps „Ainult diisel“ (osa nr 800-99524)

ETTEVAATUST! Selles mootoris tohib kasutada ainult diislikütust (ainult diiselmudelid).



Mudel	RTX50	RTX60C	RTX60	RTX66	RTX68	RTX74	RTX80D
A - Laius (mm)	345			425	345	425	
B - Pikkus (mm)	670		705	700	705	700	
C - Kõrgus (mm)	975	975		1065	1040	1065	1081
D - Tihendustambi talla laius*	230mm	165mm		280mm			
E - Tihendustambi talla pikkus*	335mm						
Mootori mudel	Honda GX100			Honda GX120	Honda GX100	Honda GX120	Yanmar L48
Mootori tüüp	4 taktiline, OHC, Õhkjahutus						Üks silinder
Maksimumvõimsus (kW)	2.3			2.6	2.3	2.6	3.5
Kütuse tüüp	Pliivaba bensiin						Diesel
Kütusepaagi maht (Liitrit)	2.5						2.5
Karburatori tüüp	Diafragma			Ujukikamber	Diafragma	Ujukikamber	sissepritse
Käivitusmehhanism	Tagasipõrkuv						
Töökaal (kg)	57.7	60		79	70	84	86
Vibratsioonisagedus (Hz)	11			10	11	10	10
Löögijõud (kN)	12.5	13.6	13.6	16.5	16	18.6	20.5
Lööki minutis (bpm)	450 - 660			450 - 600	450 - 660	450 - 600	450 - 600
Käik (mm)	52						
Müratase (dB(A))	108						
3 telje vibratsioon (m/s ²)	9.82	7.25	7.25	7.61	7.45	11.3	11.8

Vibratsioonitase: Miinimumtase - EN500 Part 4.

* - Muud Shoe valikuid. Suurused on: - 165mm (W) x 335mm (L), 230mm x 335mm & 280mm x 335mm.

Teie enda ja teiste inimeste ohutuse tagamiseks lugege käesolevad ohutusnõuded hoolikalt läbi. Veenduge, et saate neist aru. Operaatore peab täpselt teadma, kuidas seadmega ohutult töötada. Kui Te ei ole päris kindel, kuidas pinnasetihendustampi RTX ohutult ja õigesti kasutada, pöörduge töödejuhataja või Altrad Bellei esindaja poole.

**ETTEVAATUST**

Valed hooldusvõtted võivad põhjustada ohtu. Lugege alljärgnevat enne hooldus- või remonditööde tegemist hoolikalt läbi.

- Seadet tohib kasutada ainult selleks ette nähtud otstarbel ja sellega tohib töötada vaid vastava väljaõppega personal.
- Seadme omanik peab tagama, et kasutaja järgib riigis kehtivaid töökaitseseeskirju ja vajadusel korraldama vastava väljaõppe.
- Seade on raske ja seda ei tohi üksi tõsta. **PALUGE ABI** või kasutage sobivat tõsteseadet.
- Seadmega võib töötada ainult stabiilsel pinnal. Kraavide servadel töötamisel jälgige, et seade ei libiseks kraavi.
- Ümbristsege tööpiirkond ohutuslindiga ja jälgige, et kõrvalised inimesed oleksid ohutus kauguses.
- Seadmega töötamisel (vt ptk "Tervis ja ohutus") kandke alati vastavaid isikukaitsevahendeid.
- Enne seadme **KÄIVITAMIST** tehke endale selgeks, kuidas probleemi korral seade **VÄLJA LÜLITADA**.
- Enne transportimist, tööobjektile teisaldamist või hooldustööde tegemist **lülitage seade alati** välja.
- Töötamisel muutub mootor väga kuumaks. Ärge puudutage mootorit enne, kui see on maha jahtunud.
- Ärge kunagi jätke töötava mootoriga seadet järelevalveta.
- Ärge kunagi eemaldage ega puutuge paigaldatud kaitsekatted. Kaitsekatted on mõeldud Teie ohutuse tagamiseks. Kontrollige alati, kas kaitsekatted on nõuetekohases seisukorras ja korralikult kinnitatud. **ÄRGE KASUTAGE** pinnasetihendustampi RTX enne, kui kahjustatud kaitsekate on välja vahetatud või parandatud.
- Ärge kasutage pinnasetihendustampi RTX, kui olete haige, väsinud või alkoholi või ravimite mõju all.
- Kuigi seade on konstrueeritud nii, et sellega töötamisel on risk minimaalne, võib see mõnel juhul siiski olla vähesel määral OHTLIK. Kõrvalohte ei saa sageli ennetada ja need võivad põhjustada kehavigastusi, varakahju või surmaga lõppevaid õnnetusi. Ohtlikus olukorras seisake seade viivitamatult. Operaatore ja töödejuhataja peavad rakendama vajalikuid meetmeid vastava ohu kõrvaldamiseks. Vahel on vaja sellistest juhtumitest teavitada ka tööajat, et viimane saaks edaspidi vajaduse korral vastavaid meetmeid rakendada.

Kütuse ohutus**HOIATUS**

Kütus süttib kergesti ja võib põhjustada vigastusi või varakahju. Enne kütusepaagi täitmist seisake mootor, samuti hoolitsege, et läheduses poleks lahtist tuld, ärge suitsetage. Pühkige mahavoolanud kütus alati ära

- Enne kütusepaagi täitmist seisake mootor ja laske sel jahtuda.
- Kütusepaagi täitmisel **ÄRGE** suitsetage. Hoolitsege, et läheduses poleks lahtist tuld.
- Tankimisel kasutage sobivat lehrtrit ja vältige kütuse sattumist mootorile.
- Mahavoolanud kütus tuleb otsekohe liiva abil absorbeerida. Kui kütust satub riietele, siis vahetage need ära.
- Hoidke kütust selleks otstarbeks ettenähtud konteineris, eemal kuuma- ja süüteallikatest.

Vibratsioon

Seadmega töötamisel tekkinud vibratsioon kandub mõnel määral käepideme kaudu operaatore kätele. Altrad Bellei pinnasetihendustambid RTX on konstrueeritud selliselt, et kätele/käsvartele rakenduv vibratsioon väheneb. Anamised vibratsioonitaseme ja kasutusaja (soovitusliku maksimaalse päevase kasutusaja) kohta leiate seadme spetsifikatsioonist ja tehnilistest andmetest. **ÄRGE ÜLETAGE** maksimaalselt lubatud kasutusaja.

Isikukaitsevahendid

Seade võib põhjustada kehavigastusi või varakahju, kui see töö ajal teeb järske liigutusi, libiseb, jääb kinni, kukub, või põrkab millegi vastu või kui selle valesse ja hooletusse käsitsemisest tingituna paiskub õhku materjalitükke või kui sellega töötatakse piiratud alal.

Seadme kasutamisel kandke vastavaid isikukaitsevahendeid, näiteks kaitseprille, -kindaid, kõrvatroppe, kaitsemaski ning terastaldade ja põiaosa tugevdusega jalanõusid.

Kandke töö tegemiseks sobivaid rõivaid. Pange pikad juuksed kinni ja võtke ära kõik ehted, mis võivad seadme liikuvate osade vahele jääda.

Tolm

Tihendamistööde käigus võib tekkida tervist kahjustavat tolmi. Kandke alati tolmuliigile vastavat kaitsemaski.

Kütus

Seadmes kasutatav õli ja kütus võivad põhjustada alljärgnevat:

- kütuse- või õliaurude sissehingamisest tingitud mürgitus;
- kütuse või õli nahale sattumisest tingitud ülitundlikkus;
- tulekahju või plahvatus kütuse ja õli kasutamisel suitseva materjali või lahtise tule lähedal.

Ärge neelake kütust alla ega hingake sisse kütuseaure. Vältige kütuse sattumist nahale. Peske kütusepritsmed otsekohe maha. Kui kütust satub silma, peske silmi rohke veega ja pöörduge esimesel võimalusel arsti poole.

Heitgaasid**HOIATUS**

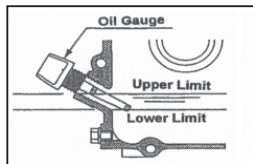
Selle seadme heitgaasid on väga mürgised ja võivad põhjustada surma!

Ärge töötage pinnasetihendustambiga RTX sisetingimustes ega suletud ruumides. Tagage tööpiirkonnas piisav ventilatsioon.

Käivituseelne ülevaatus

Järgnevalt kirjeldatud käivituseelne ülevaatus tuleb teha iga kord enne töö alustamist või iga nelja töötunni tagant, olenevalt sellest, kumb aeg saabub varem. Üksikasjalikud juhised on toodud hooldust käsitlevas peatükis. Kui avastate pinnasetihendustambi RTX rikke, ei tohi seadet kasutada enne, kui see on ära parandatud.

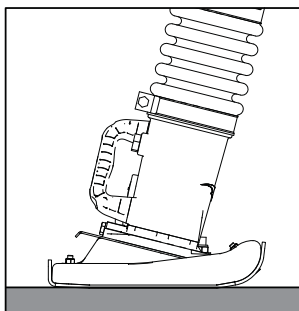
1. Kontrollige pinnasetihendustampi RTX, et avastada võimalikud kahjustused.
2. Veenduge, et voolukud, täiteavad, väljavoolukraanid ega teised osad ei leki. Enne tööleasumist kõrvaldage kõik lekked.
3. Kontrollige mootoriõli taset ja pange vajadusel õli juurde.
- 3.1. Mootoriõli taseme kontrollimiseks pange masin tasasele pinnale nii, et mootor on horisontaalses asendis. Selleks asetage tihendustamp nii, nagu allpool näidatud.
- 3.2. Keerake õlikork lahti ja veenduge, et õli tase ulatub täiteava servani. Kasutage õige viskoossusega mootoriõli. (Soovitame kasutada mineraalõli SAE 10W-30.)
4. Kontrollige mootorikütuse taset ja lisage kütust vajaduse korral. Kasutage ainult puhast kütust. Saastunud kütus võib kahjustada kütusesüsteemi.



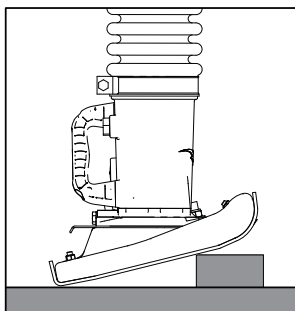
HOIATUS

MÄRKUS. See seade töötab pliivaba bensiiniga.
ÄRGE kunagi valage kütusepaaki õli ja bensiini segu.

5. Kontrollige, kas õhufilter on puhas. Filtrisse kogunenud liigse tolmu/mustuse tõttu muutub mootori töö ebaühtlaseks. Puhastage saastunud õhufiltrit (vt pkt "Hooldus"). moteur. Si l'élément du filtre à air est colmaté, il faut le nettoyer (se reporter au chapitre "Entretien").
6. Kontrollige tihendustambi vedrujala õli taset ja vajadusel lisage õli (õlitaseme kontrollimiseks peab tihendustamp olema seisnud vähemalt 10 minutit).
- 6.1. Tihendustambi vedrujala õlitaseme kontrollimiseks pange masin tasasele pinnale nii, et vedrujalg on horisontaalselt maapinnal, nagu allpool näidatud.
- 6.2. Minimaalset õli taset tähistab punane täpp tihendustambi vedrujala õlinäidikul. (Soovitame kasutada mineraalõli SAE 10W-30.)



**Tihendustambi vedrujala
õlitaseme kontrollimise
asend**



**Mootoriõli kontrollimise
asend**

Pikaajaline ladustamine

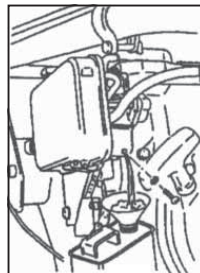
Pikaajaliseks ladustamiseks tühjendage karburaator kütusest. Selleks laske mootoril töötada kinni keeratud kütusekraaniga (**ainult bensiiniga**)

Kütuse keemiline koostis halveneb pikaajalisel ladustamisel. Seadme pikaajaliseks ladustamiseks tühjendage kütusepaak täielikult. Avage tühjendus kork (vaadake diagrammi) ja tühjendage karburaatori ujukikamber kütusest (**ainult bensiiniga**)

Puhastage kummiosad õlist ja tolmust.

Puhastage tihendustambi tald ja rooste vältimiseks katke see õhukese õlikihiga.

Katke seade ja pange see hoiale kuiva kohta.



**ETTEVAATUST**

Valed hooldusvõtted võivad põhjustada ohtu. Lugege alljärgnev osa enne seadme käivitamist läbi.

**HOIATUS**

Masina seiskamiseks hädaolukorras lükake seguklapi hoob hädaseiskamisasendisse. Masina vibreerimine lõpeb kohe

Honda GX100 & GX120

1. Avage kütusekraan.
2. Seadke pöörete reguleerimise kang käivitusasendisse START (asendite HIGH ja LOW vahel).
3. Seadke õhuklapi kang asendisse CLOSED
4. Vajutage neli korda järjest (või vähemalt 10 korda, kui masin on uus või on eelnevalt kütus paagist täielikult välja töötatud) karburaatori pumbale.
5. Hoidke ühe käega kindlalt juhtkäepidemest kinni ja haarake teise käega tagasipõrkva starteri nööri ja tõmmake starteri käepidet, kuni tunnete takistust, seejärel vabastage starter.
6. Olge ettevaatlik. Ärge tõmmake starteritrossi liiga suure ulatuses välja. Tõmmake starteri käepidet energiliste liigutustega.
7. Korrake toimingut, kuni mootor käivitub.
8. Kui mootor on käivitud, lükake õhuklapi kang pikkamööda asendisse OPEN.
9. Laske mootoril soojenemiseks töötada paar minutit tühikäigul.
10. Kui mootor on soojenenud, võite alustada tööd.
11. Siduri kahjustamise vältimiseks seadke drosselikang kiiresti kõrgete pöörete asendisse H. Tehases reguleeritud täispöörded tagavad seadme optimaalsed töomadused.
12. Mootori täispöörete rakendamisel liigub seade edasi ja tihendatava pinna lahtine osa "kerkib".
13. Mootori seiskamiseks seadke drosselikang madalate pöörete asendisse LOW.
14. Laske mootoril töötada 1–3 minutit tühikäigul.
15. Vajutage PUNASELE mootori seiskamise nupule ja hoidke see all.
16. Keerake kütusekraan kinni.
17. Tõmmake tagasipõrkva starteri käepidet, kuni tunnete takistust. Laske starteri käepide käest lahti – see liigub algasendisse tagasi. Sellisel takistate õhu või niiskuse sattumist silindrisse

Yanmar L48

1. Lükake mootoripöörete reguleerhoob asendisse **RUN**.
2. Hoidke ühe käega kindlalt juhtkäepidemest kinni ja haarake teise käega tagasipõrkva starteri nööri ja tõmmake starteri käepidet, kuni tunnete takistust, seejärel vabastage starter.
3. Vajutage dekompressorihob alla ja seejärel laske lahti. Mootori käivitumisel naaseb dekompressorihob automaatselt algasendisse tagasi.
4. Olge ettevaatlik. Ärge tõmmake starteritrossi liiga suure ulatuses välja. Tõmmake starteri käepidet energiliste liigutustega.
5. Korrake toimingut, kuni mootor käivitub.

**ETTEVAATUST**

Külma ilmaga, kui teil on probleeme mootori käivitamist eemaldage Oil Plug and lisada 2cc mootori õli õli port ja sisesta õlikorgi.

6. Laske mootoril soojenemiseks töötada paar minutit tühikäigul.
7. Kui mootor on soojenenud, võite alustada tööd.
8. Siduri kahjustamise vältimiseks seadke drosselikang kiiresti kõrgete pöörete asendisse H. Tehases reguleeritud täispöörded tagavad seadme optimaalsed töomadused.
9. Mootori täispöörete rakendamisel liigub seade edasi ja tihendatava pinna lahtine osa "kerkib".
10. Mootori seiskamiseks seadke drosselikang madalate pöörete asendisse LOW.
11. Laske mootoril töötada 1–3 minutit tühikäigul.
12. Mootori seiskamiseks seadke mootoripöörete reguleerhoob asendisse **STOP**.

MÄRKUS: Erinevate mootorite maksimumpöörded on tehases reguleeritud järgmiselt.

Mudel	Mootor	Maks. P/MIN	
		Optimaalne	Ülempiir
RTX 50	Honda GX100	3,800 +/- 50	3,850
RTX 60	Honda GX100	3,800 +/- 50	3,850
RTX 66	Honda GX120	3,400 + 0 / - 50	3,400
RTX 68	Honda GX100	3,800 +/- 50	3,850
RTX 74	Honda GX120	3,400 + 0 / - 50	3,400
RTX 80D	Yanmar L48		

Ülaltoodud maksimaalne pöörete arv minutis näitab süttimiskordade arvu minutis. Mudelite RTX66 ja RTX74 mootori GX120 lõppkäikude suhe on 17/16 ja süttimiskordade arv minutis erineb käitusvõlliga varustatud mootorite pöörete arvust.



ETTEVAATUST

ÄRGE muutke tehases reguleeritud väärtusi. Vastasel juhul võib vibratsiooni sagedus muutuda ebakorrapäraseks ja käigukast kahjustuda. Samuti kaotab kehtivuse mootori ja seadme garantii.

Kasutamine



Tõstmine

Kui on vaja pinnasetihendustampi teisaldada, veenduge, et juhtkäepidat katvad kummiisolaatorid ei ole kahjustunud ega pragunenud. Vahetage pragunenud või kahjustunud kummiisolaatorid enne seadme tõstmist välja. Samuti kontrollige, kas tõsteseadme maksimaalne lubatud koormus vastab pinnasetihendustampi kaalule (vt lk 5 toodud spetsifikatsioonitabelist või seadme andmesildilt). Kasutage sobivate kettide või tõstetroppe kinnitamiseks AINULT pinnasetihendustampi juhtkäepidemel asuvat tõstepunkti.

- **ÄRGE** kunagi transportige ega tõstke pinnasetihendustroppi RTX siis, kui selle mootor töötab, isegi juhul, kui vahemaad on lühikesed.

Pärast peatükis “Käivituseelne kontroll” kirjeldatud ülevaatuse tegemist võite mootori käivitada.

Allträd Bellei pinnasetihendustamp RTX on varustatud tsentrifugaalsiduriga, mis võimaldab mootoril tühikäigul töötada, ilma et karterimehhanism rakenduks. Mootori pöörete suurenemisel rakendab sidur mootori ja mootor käivitab karterimehhanismi.

- Tsentrifugaalsiduri kahjustamise vältimiseks seadke drosselikang kiirelt asendist L asendisse H.



ETTEVAATUST

Valed hooldusvõtted võivad põhjustada ohtu. Lugege alljärgnev osa enne seadme käivitamist läbi.

- Ärge töötaga täielikult tihendatud, tugeval ja jäigal pinnal. Vastasel juhul rikute käiguülekandemehhanismi ja seadme kasutusiga lüheneb märgatavalt.
- Kitsas kraavis töötamisel võib pinnasetihendustampi tald kraavis servade vahele kinni jääda ja viltu suunatud löök seadet, eriti selle talda, tõsiselt kahjustada.
- Juhtige pinnasetihendustampi ainult käepidemest. Töötamisel võib seadet ainult lükata. Pinnasetihendustampi ei tohi suruda tihendatava materjali sisse. Juhtkäepidemele rakendatud liigse surve tõttu hakkab seade hüplema ja töötulemuste kvaliteet halveneb.

Transport

Transportimisel või ladustamisel asetage seade horisontaalasendisse. Seadme küllili asetamisel veenduge, et õhufilter EI jää suunaga allapoole. Vastasel juhul võib silindris olev õli voolata põlemiskambrisse või õhufiltrisse ning põhjustada häireid seadme käivitamisel. Seadme asetamine esiosale (pinnasetihendustampi kate vastu maad) välistab küll mootoriõli sattumise silindrisse ja mootori õhufiltrisse, kuid kui mootor on veel kuum, võib sellele sattunud kütus põhjustada tulekahju. Asetage seade küllili, kui see on täielikult jahtunud.

Veorullikuga varustada juhtkäepidemega seadet on lihtne sõidukile ja sellelt maha laadida. Kallutage seade ettepoole, kuni veorullik toetub sõiduki alusele. Tõstke seadme alumine osa pinnasetihendustampi tallal asuva käepideme abil üles ja lükake seadet pealelaadimiseks ettepoole. Seade peab olema transporti ajal tugevalt kinnitatud ja asuma horisontaalasendis. Mahalaadimiseks kallutage seadet ettepoole, kuni rullik toetub põrandale. Tõstke veidi seadme alumist osa ja tõmmake see välja.

KÕRGEL TÖÖTAMINE

Kui töötate pidevalt suurtel kõrgustel, 1000 m (3000 jalga) või kõrgemal merepinnast, vahetage mootori peadüüs sellise mudeli vastu, mis tagab mootori nõuetekohase varustamise kütusega. Vastasel korral jääb mootori võimsus nõrgaks ja seade ei tööta nõuetekohaselt.

Probleem	Põhjus	Lahendus
Mootor ei käivitu.	Puudub kütus.	Täitke kütusepaaki.
	Kütuse kraani on suletud.	Avage kütuse kraan.
	Mootor ei ole käivitusvalmis. (GX100 ainult)	Vajutage neli korda järjest karburaatori pum bale ja tõmmake käsistarteri käepidemest, kuni mootor käivitub
	Mootor ei ole käivitusvalmis. (Ainult Diesel)	Vaata Service ja hooldus käsiraamatu osa.
	Süüteküünal saastunud või kahjustatud. (Ainult bensiiniga)	Vahetage süüteküünal.
Mootor peatub äkki, või peatub, kui mootori pöörded on suurenenud.	Vale Karburaator. (Ainult bensiiniga)	Teenindus Karburaator.
	vt eespool.	vt eespool
	Peamised joa Karburaator on ummistunud. (GX120 ainult)	Võtke välja peamised joa Karburaator ja pu hastage suruõhuga.
	Õhufiltrielement määrdunud.	Puhastage element.
Mootor töötab, kuid masin ei tooda mõju.	Süüteküünal on lahti. (Ainult bensiiniga)	Tihedalt sobib kork pistik.
	Vähene mootori võimsus.	vt eespool.
	Sidur libiseb.	Lammuta sidur koost, Clean kinga ja trumli nõuetekohase lahustiga. Vahetage sidur kinga, kui vaja.
	Crank mehhanism on kahjustatud.	Pöördu esindusse.

Hooldus

Altrad Bellei pinnasetihendustambid RTX on väga kvaliteetsed ja neid saab probleemideta kasutada pikka aega. Kuid samas on oluline korrapäraselt teha kasutusjuhendi selles peatükis kirjeldatud lihtsaid hooldustöid. Kõikide suuremate hooldus- ja remonditööde tegemiseks soovime pöörduda Altrad Bellei volitatud müügiesindaja poole. Kasutage alati Altrad Bellei originaalvaruosi, vastasel korral võib garantii kaotada kehtivuse.

Enne hooldustöödega alustamist seisake mootor. Enne bensiinimootori hooldamist ühendage kõrgepingevuhte süüteküünlast lahti. Õigete tulemuste saamiseks peab pinnasetihendaja õlitamise kontrollimise ajal olema alati paigutatud tasasele pinnale. Kasutage ainult soovitatud õlisid (vt tabelit).

Mootori hooldus

Mootori hooldamisel järgige tootja spetsifikatsiooni. Järgige mootori kasutus- ja hooldusjuhendit.

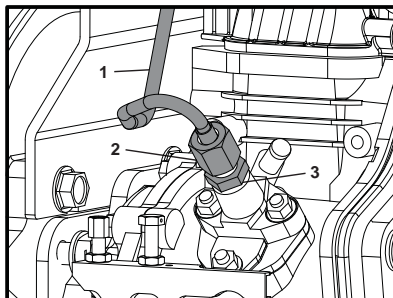
Yanmar L48 mootori tööks ettevalmistamine

Diislikütuse otsasaamisel, samuti pärast kütusefiltri vahetamist tuleb Yanmari mootor uuesti tööks ette valmistada, st kütus üles pumbata. Selleks toimige vastavalt alljärgnevatele juhistele.

**ETTEVAATUST**

Enne kütuse ülespumpamist veenduge, et kütusepaak on täis ja paagil ei ole korki peal.

1. Avage kütusekraan.
2. Lükake mootoripöörete reguleerhoob asendisse **RUN**.
3. Kasutage kahte 17 mm võtit ja vabastage pihustitoru (**osa 1**), st keerake pihustitoru mutter (**osa 2**) lahti.
4. Keerake pritsepumba otsakut (**osa 3**) kahe täispöörde võrra lõdvemaks. **MÄRKUS:** pritsepumba otsakut **EI TOHI** ära võtta.
5. Hoidke pihustitoru pritsepumba otsakust eemal ja oodake, kuni diislikütus hakkab välja voolama vabalt ilma õhumullideta.
6. Keerake pritsepumba otsak uuesti kinni (pingutusmoment 12 N·m).
7. Pange pihustitoru tagasi ja pingutage kuni 12 N·m.
8. Pange kütusepaagi kork tagasi ja käivitage mootor vastavalt käesolevas juhendis toodud käivitamise ja seiskamise juhistele.

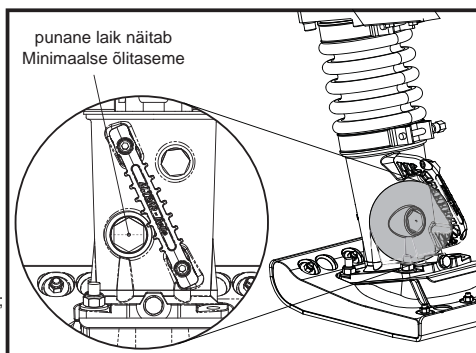


Mootori hooldus

Mootori hooldamisel järgige tootja spetsifikatsiooni. Järgige mootori kasutus- ja hooldusjuhendit.

Hooldus: iga 8 töötundi järel või iga päev

1. Kontrollige, kas poldid ja mutrid on tugevalt kinni keeratud. Pingutage neid vajadusel.
2. Kontrollige ja puhastage õhufiltrielementi, vahetage element välja vastavalt mootori tootja soovustele. Kui töötingimused on tavalisemast tolmusemad ja raskemad, puhastage filtrielementi sagedamini.
3. Kontrollige õli taset mootorikarteris ja vahetage vajaduse korral õli. Kontrollige õli taset pinnasetihendustambi silindris vastavat alltoodud juhistele:
 - 3a. veenduge, et seadet ei ole viimase kümne minuti jooksul kasutatud;
 - 3b. viige seade tasasele pinnale ja eemaldage õlikork;
 - 3c. õli tase peab ulatuma napilt õlikorgi ava alumise servani. Lisage vajaduse korral õli.



MÄRKUS. Pinnasetihendustambi silindrisse ei tohi panna liiga palju õli. Ületäitmine koormab liigselt mootorit ning selle tagajärjeks on puudulik või ebakorrapärane vibratsioon.

Esimesed 20 töötundi

1. Vahetage õli tamperi löögisilindris

iga 50 töötundi järel või kord nädalas

2. Kontrollige, kas poldid ja mutrid on tugevalt kinni keeratud. Pingutage neid vajadusel.

iga 200 töötundi järel.

3. Vahetage pinnasetihendustambi silindriõli. Ärge täitke üle.

Kütus ja määrdained

Model	Kütus		Mootori Karter			Pinnasetihendustambi Silinder	
	Õli tüüp	Maht	Õli tüüp	Mootor	Maht	Õli tüüp	Maht
RTX 50	Pliivaba Gasoline / Petrol	2.5 L	10W-30, API, SF/CC, CD	GX100	0.6 L	10W-30, API, SF/CC, CD	0.7 L
RTX 60				GX100			
RTX 66				GX120 K1			
RTX 68				GX100			
RTX 74				GX120 K1			
RTX 80D	Diesel			L48	0.8 L		0.8 L



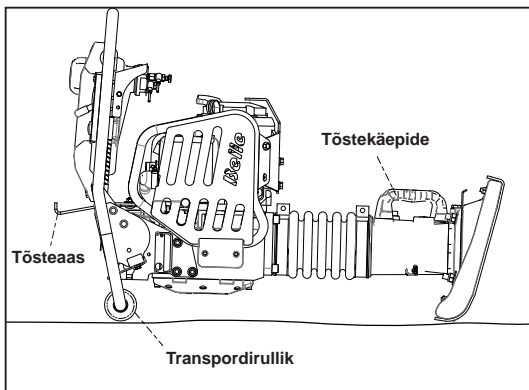
ETTEVAATUST ÄRGE muutke tehases reguleeritud väärtusi. Vastasel juhul võib vibratsiooni sagedus muutuda ebakorrapäraseks ja käigukast kahjustuda. Samuti kaotab kehtivuse mootori ja seadme garantii.

Töökohal teisaldamine

Tihendustampi RTX võib teisaldada vertikaalasendis, kui seda teevad kaks inimest, tihendustambi võib panna transpordirullikule (kui on olemas) või tõmmata seda käepidemest. Teisaldamiseks võib kasutada ka tõsteaasa külge kinnitatud tõstetroppi või vintsi. MÄRKUS: tõstetroppi ega vintsi ei tohi kinnitada tõstekäepideme külge.

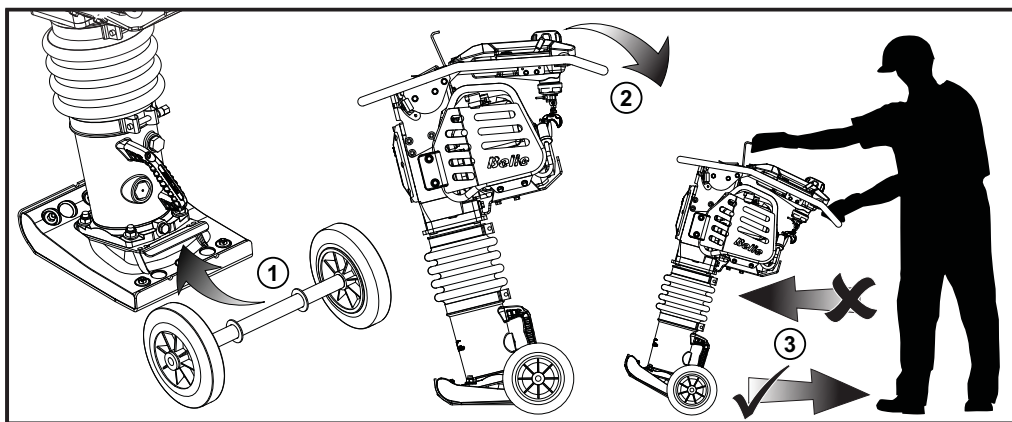
Transport maanteel

Võimaluse korral tuleb tihendustampi RTX transportida püstasendis, kinnitatuna veoauto kasti serva külge või kaubaauto kaubaruumi. Kui see ei ole võimalik, tohib tihendustambi panna ka horisontaalasendisse, kuid ainult nii, et see toetub transpordirullikutele või käepideme eesmisele hoovale. Veeremise ja libisemise vältimiseks peab tihendustamp olema stabiilses asendis ja tugevalt kinnitatud.



Rattad (lisavarustus)

1. Pange rattad tihendustambi plaadi serva alla.
2. Kui rattad on fikseeritud, kallutage tihendustampi veidi tahapoole, kuni selle raskus langeb ratastele.
3. Veeretage (AINULT tagurpidi) tihendustamp soovitud kohta.



HOIATUS

Et ratasel tihendustamp on ebastabiilne, ÄRGE JÄTKE seda mingil juhul järelevalveta. Enne tihendustambi kasutamist tuleb rattad eemaldada. Ette nähtud ainult tihendustambi transportimiseks!

TEAVE



KASUTAGE
LOCTITE



KASUTAGE
ÖLI



KASUTAGE
SILIKOONI

Teavet varuosade tellimise kohta saate veebilehelt www.Belle247.com või pöörduge ALTRAD Belle poole:

Tel: +44 (0)1298 84606

Fax: +44 (0)1298 84073

Email: sales@ALTRAD-Belle.com

Garantii

Altrad Bellei uue pinnasetihendustambi esmaostja jaoks kehtib alates ostukuupäevast üheaastane (12-kuune) garantii. Altrad Bellei garantii kehtib konstruktsiooni-, materjali- ja koostamisvigade korral.

Altrad Bellei garantii ei kehti alljärgnevatel juhtudel.

1. Kahjustused, mille on põhjustanud seadme valekasutus, mittesihipärane kasutamine või mahakukkumine, samuti sarnased kahjustused, kui need tulenesid või tekkisid kasutusjuhendi juhistest eiramisest seadme kokkupanemisel, kasutamisel või hooldamisel.
2. Muudatused, täiendused või remont, mida ei ole teinud Altrad Bellei esindaja ega volitatud müügiesindaja.
3. Kulud, mis on seotud garantii alla kuuluvate seadmete transportimisega või saatmisega Altrad Bellei või volitatud müügiesindaja territooriumile või territooriumilt, et seadet remontida või hinnata.
4. Osade normaalsest kulumisest ja purunemisest tulenevad taastamis-, remondi- või vahetustöödega seotud materjalid ja/või töökoala.

Garantii ei hõlma järgmisi osi:

- mootori õhufilter,
- mootori süüteküünlad.

Altrad Belle ja/või volitatud müügiesindajad, direktorid, töötajad ega kindlustajad ei vastuta tagajärgede ega muude kahjude, kahjustuste ega kulutuste eest, mis tulenevad või on põhjustatud seadme kasutamise võimatusel.

Garantiinõuded

Kõik garantiinõuded tuleb kõigepealt saata Altrad Bellei esindusse telefoni, faksi, e-posti või kirja teel.

Garantiinõuded:

Tel: +44 (0)1298 84606

Faks: +44 (0)1298 84073

E-post: Warranty@belle-group.co.uk

Address:

Altrad Belle Warranty Department,
Sheen, Nr. Buxton
Derbyshire
SK17 0EU
England

Garantii Registreerimine

Rohelisema ja keskkonnasõbralikuma ALTRAD Belle nimel oleme nüüd juurutanud veebipõhise garantii registreerimise. Registreerimislehe leiata meie veebisaidilt aadressil

http://www.bellegroup.com/index.php?p=warranty_registration

Teise võimalusena võite registreerimislehele pääsemiseks skaneerida oma nutitelefoniga juuresoleva ruutkoodi (QR-koodi).





Kā lietot šo rokasgrāmatu

Šī rokasgrāmata ir uzrakstīta, lai palīdzētu jums droši lietot un apkalpot RTX blieti. Rokasgrāmata paredzēta RTX dīļeriem un lietotājiem.

Priekšvārds

Sadaļa „Ierīces apraksts” palīdz jums iepazīties ar ierīces uzbūvi un kontrolierīcēm.

Sadaļā „Vide” sniegti norādījumi, kā videi draudzīgā veidā nodrošināt nolietoto ierīču otrreizēju pārstrādi.

Sadaļās „Vispārējā drošība” un „Veselība un drošība” sniegti paskaidrojumi par ierīces lietošanu, lai nodrošinātu jūsu un apkārtējo cilvēku drošību.

„Ieslēgšanas un izslēgšanas procedūra” palīdz jums ieslēgt un izslēgt ierīci.

„Bojājumu izlabošana” palīdz gadījumā, ja jums radušās problēmas saistībā ar ierīci.

Sadaļā „Serviss un apkope” paredzēta, lai informētu jūs par ierīces vispārēju apkopi un servisu.

Sadaļā „Garantija” sniegta informācija par garantijas noteikumiem un prasību iesniegšanas procedūru.

Sadaļā “Atbilstības deklarācija” norādīti standarti, saskaņā ar kuriem ierīce izgatavota.

Norādījumi saistībā ar piezīmēm.

Rokasgrāmatā teksts, kam jāpievērš īpaša uzmanība, apzīmēts šādā veidā:



UZMANĪBU

Iespējams risks. Neievērojot norādījumus, ierīce var tikt bojāta vai jūs varat gūt savainojumus.



BRĪDINĀJUMS

Var tikt apdraudēta lietotāja dzīvība.



Brīdinājums



BRĪDINĀJUMS

Pirms lietotat ierīci vai veicat jebkādas apkopes darbus, JUMS JĀIZLASA un JĀIELĀGO šī rokasgrāmata.

JĀZINA, kā droši lietot ierīces vadības elementus un veikt drošu apkopi. (NB: Pirms ierīces ieslēgšanas vienmēr pārliecinieties, ka zināt, kā to izslēgt, gadījumā, ja rastos sarežģījumi.)

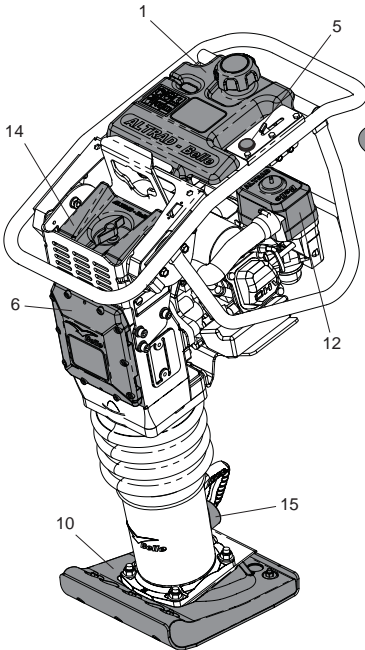
VIENMĒR valkājiet vai izmantojiet atbilstošu drošības aprīkojumu, kas nepieciešams jūsu aizsardzībai. Ja jums ir **KĀDI JAUTĀJUMI** par šīs ierīces drošu lietošanu vai apkopi, VAICĀJIET DARBU VADĪTĀJAM VAI SAZINIETIES AR ALTRAD BELLE.



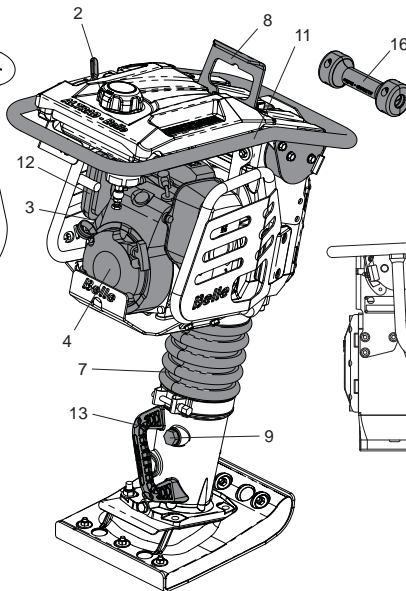
Saturs

Kā izmantot šo rokasgrāmatu.....	202
Brīdinājums.....	202
Ierīces apraksts.....	203
Vide.....	203
Paredzētais lietojums.....	203
Apzīmējumi.....	204 - 206
Tehniskie dati.....	207
Vispārējā drošība.....	208
Veselība un drošība.....	208
pārbaudes pirms darba sākšanas.....	209
Ilgstoša uzglabāšana.....	209
Ieslēgšanas un izslēgšanas procedūra.....	210 - 211
Lietošana.....	211
Bojājumu izlabošana.....	212
Serviss un apkope.....	212 - 213
Transportēšana.....	214
Garantija.....	215
Atbilstības deklarācija.....	4

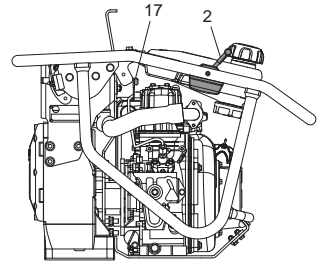
Altrad Belle patur tiesības bez iepriekšēja brīdinājuma mainīt ierīces specifikāciju.



RTX 50 / 66 / 74



RTX 60 / 68 / 70



RTX 80D

- | | | |
|-----------------------------|--------------------------------|--|
| 1. Degvielas tvertne. | 7. Plēšas | 13. Pacelšanas rokturis |
| 2. Droseles svira. | 8. Pacelšanas cilpa. | 14. Sekundārais gaisa attīrītājs (divkāršs). |
| 3. Degvielas ON/ OFF svira. | 9. Kājas eļļas aizbāznis. | 15. Kājas eļļas mērlodziņš |
| 4. Motors. | 10. Blietēšanas pamatne. | 16. Transporta veltnis (pēc izvēles) |
| 5. Apturēšanas poga. | 11. Rokturis. | 17. Dekompresijas svira |
| 6. Karteris. | 12. Primārais gaisa attīrītājs | |

Vide



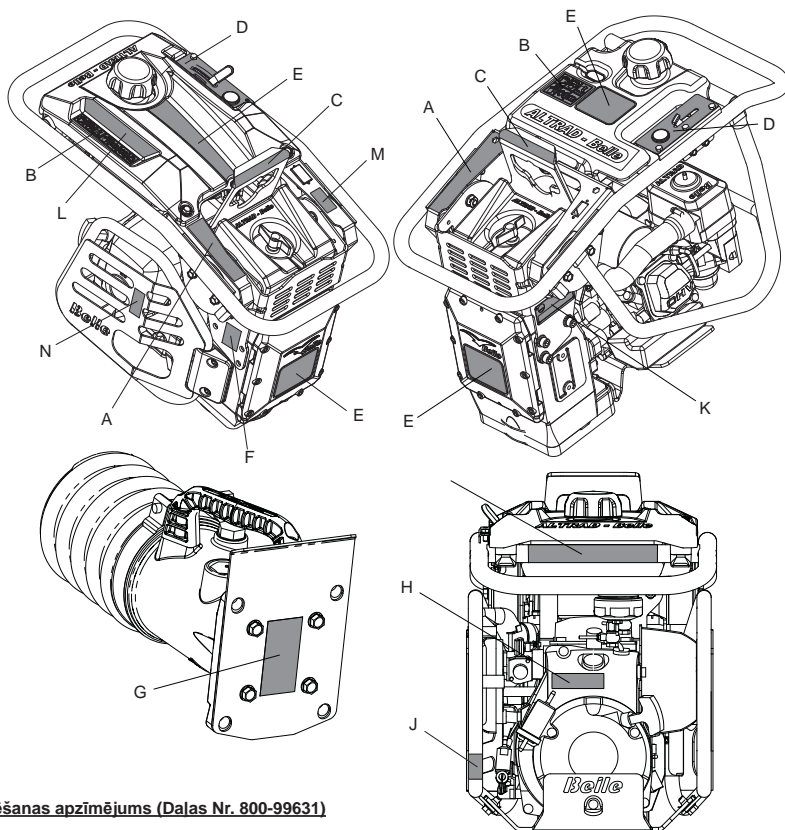
Droša iznīcināšana

Norādījumi vides aizsardzībai.
Ierīce satur vērtīgus materiālus. Nolieciet ierīci un aksesuārus nogādājiet uz atbilstošām atrecinājuma pārstrādes vietām.

Komponents	Materiāls
Rokturis	Tērauds
Blietēšanas pamatne	Saplāksnis un tērauds / Neilons un tērauds
Gumijas izolatori	Gumija un tērauds
Plēšas	Uretāns
Karteris	Alumīnijs
Kartera vāks	Alumīnijs
Zobratī	Tērauds
Motors	Tērauds un alumīnijs
Transporta veltnis	HDPE
Dažādas plastmasas detaļas	polipropilēns
Dažādas detaļas	Tērauds un alumīnijs

Paredzētais pielietojums

Šī ierīce paredzēta pamatnes sagatavošanai, ceļiem, pamatiem, norobežojumiem un atbalstiem. To var izmantot arī ceļu un šoseju labošanas darbos un/vai trotuāru/ bruģētu ceļu labošanā.



A - transportēšanas apzīmējums (Dalas Nr. 800-99631)

Transportēšana būvlaukumā

2 cilvēki var pārvietot RTX blietētāju vertikāli, novietojot to uz transporta veltņa (ja ir aprīkojumā) un velkot aiz pacelšanas roktura vai izmantojot stropi vai pacelšanas ierīci pacelšanas cilpā. **PIEZĪME:-** Nedrīkst izmantot stropi vai pacelšanas ierīci pacelšanas rokturī.

Transportēšana pa ceļiem

RTX blietētājs ir jātransportē pēc iespējas vertikālā stāvoklī, piesaitējot to pie kravas kastes borta vai kravas automašīnas kravas nodalījumā. Ja tas nav iespējams, to var novietot stabilā stāvoklī tikai uz transporta veltņiem vai darbības roktura priekšējā stieņa un droši nostiprināt, lai tas neripotu un neslīdētu.

B - Drošības apzīmējumi



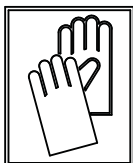
Valkājiet ausu aizsargu



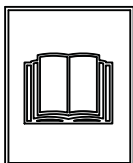
Valkājiet aizsargbrilles



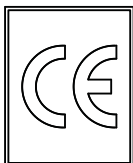
Valkājiet aizsargājošus apavus



Jāvalkā aizsargcimdi



Izlasiet lietotāja rokasgrāmatu



Atbilst CE



Lūdzu, pārstrādājiet

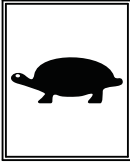
C – pacelšanas cilpas uzlīme (detalas Nr. 800-99630)

Pacelšanas cilpa stropē vai mehāniskai pacelšanas ierīcei.

D – Droseles uzlīme (detalas Nr. 800-99628)



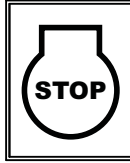
**Maks. aprg./
min pozīcija**



**Tukšgaitas
pozīcija**



**Avārijas
apturēšanas
pozīcija**



**Apturēšanas
poga**

E – Zīmola uzlīme

Zīmola uzlīme RTX blietētāja modeļa identifikācijai.

F – Trokšņa uzlīme

Iekārtas garantētais skaņas stipruma līmenis dB(A).

G – Atsperes drošības uzlīme (detalas Nr. 800-99619)

NEATSKRŪVĒJIET un neizņemiet nevienu no blietētāja kājas apakšā esošajām skrūvēm. Blietētāja kājā atrodas jaudīga atsperē, kas skrūvju atskrūvēšanas vai izņemšanas gadījumā var radīt nopietnus savainojumus. Lai iegūtu papildinformāciju, sazinieties ar izplatītāju.

H – Dzinēja iedarbināšanas uzlīme (detalas Nr. 800-99625)

Lai iedarbinātu dzinēju, 4 reizes nospiediet karburatora degvielas padeves spuldzi un tad pavelciet startera rokturi, kamēr dzinējs sāk darboties

J - Degvielas vārsta apzīmējums (800-99873)

Degvielas vārsta pozīcija “**ON**” (ieslēgts) un “**OFF**” (izslēgts).

- Lai **IEDARBINĀTU** ierīci, degvielas vārstam jābūt pozīcijā “**ON**”.
- Kad ierīce netiek lietota vai tiek transportēta, degvielas vārstam ir jābūt “**OFF**” (**IZSLĒGTĀ**) stāvoklī.

K - Sērijas numura plāksnīte (Detalas Nr. 800-99844)

Uz sērijas numura plāksnītes ir norādīts ierīces sērijas numurs un visa pārējā informācija, kas Jums var būt nepieciešama, sazinoties ar Altrad Belle saistībā ar Jūsu ierīci.

1. Sērijas numurs.
2. RTX blietētāja modelis.
3. Izgatavošanas gads.
4. Ierīces svars.
5. Ierīces jauda.



L - Drošības apzīmējums (Detala Nr. 800-99831)



BRĪDINĀJUMS!



**Izlasiet
lietotāja
rokasgrāmatu**



**Valkājiet
aizsargājošus
apavus**



**Valkājiet ausu
aizsargu**



**Valkājiet
aizsarbrilles**

M - Izplūdes gāzu brīdinājuma etiķete (Detala Nr. 800-99520)

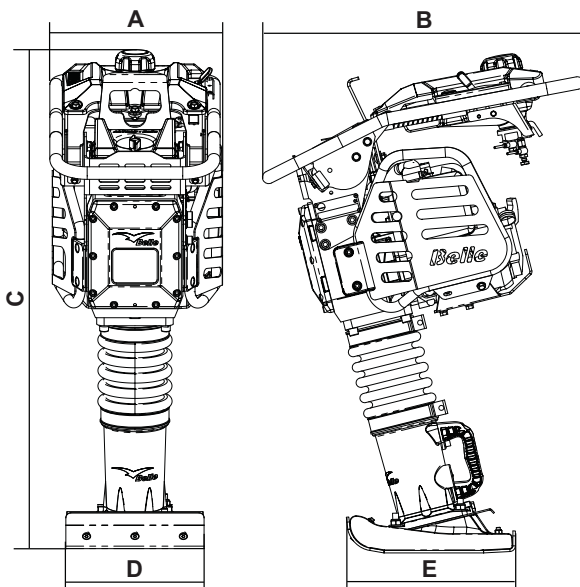
Motori izvada oglekļa monoksīdu. Darbināt tikai labi vēdinātās vietās.

N - Kuum pind Kleebis (Detala Nr. 800-99520)

UZMANĪBU! Beware of hot surfaces around the Engine and Exhaust area.

P - uzlīme tikai dīzeļim (Detala Nr. 800-99524)

UZMANĪBU! Šajā ierīcē drīkst izmantot tikai dīzeļdegvielu (tikai dīzeļa modeļiem)



Modelis	RTX50	RTX60C	RTX60	RTX66	RTX68	RTX74	RTX80D
A - platums (mm)	345			425	345	425	
B - garums (mm)	670		705	700	705	700	
C - augstums (mm)	975	975		1065	1040	1065	1081
D - Blietēšanas pēdas platums*	230mm	165mm		280mm			
E - Blietēšanas pēdas garums*	335mm						
Motora modelis	Honda GX100			Honda GX120	Honda GX100	Honda GX120	Yanmar L48
Motora tips	Ar 4 virzļiem, OHC, ar gaisa dzesinātāju						Viens cilindrs
Maksimālā jauda (kW)	2.3			2.6	2.3	2.6	3.5
Degvielas tips	Benzīns bez svina piemaisījumiem						Diesel
Degvielas tvertnes tilpums (Litri)	2.5						2.5
Karburatora veids	Diafragma			Pludiņkamera	Diafragma	Pludiņkamera	Iesmidzināšana
Iedarbināšanas mehānisms	Atsietena starteris						
Darba masa (kg)	57.7	60		79	70	84	86
Vibrācijas frekvence (Hz)	11			10	11	10	10
Trieciena spēks (kN)	12.5	13.6	13.6	16.5	16	18.6	20.5
Triecieni minūtē (bpm)	450 - 660			450 - 600	450 - 660	450 - 600	450 - 600
Gājiens (mm)	52						
Trokšņu līmenis (dB(A))	108						
3-asu vibrācija (m/s ²)	9.82	7.25	7.25	7.61	7.45	11.3	11.8

vibrācijas līmenis: minimālais līmenis - EN500 Part 4.

* - Citi Apavu iespējas ir pieejamas. Izmēri ir: - 165mm (P) x 335mm (L), 230mm x 335mm un 280mm x 335mm



Vispārējā drošība

Lai nodrošinātu savu un apkārtējo cilvēku drošību, lūdzam izlasīt turpmāko drošības informāciju un pārliecināties, ka tā ir pilnībā saprasta. Lietotājs ir atbildīgs par to, lai viņš/ viņa pilnībā izprastu, kā droši lietot šo aprīkojumu. Ja neesat pārliecināts/pārliecināta par drošu un pareizu RTX lietošanu, konsultējieties ar darbu vadītāju vai Altrad Belle.



UZMANĪBU

Nepareiza apkope vai lietošana var būt bīstama. Pirms veicat jebkādu apkopi, servisu vai remontu, izlasiet un izprotiet šo nodaļu.

- Šī ierīce lietojama tikai paredzētajam mērķim. Šo ierīci drīkst lietot tikai labi apmācīts personāls.
- Ierīces īpašniekam jāievēro lietošanas valstī spēkā esošā Darba drošības likumdošana, un jāapmāca to ievērot ierīces lietotājus.
- Šis aprīkojums ir smags, un to nedrīkst celt bez citu palīdzības; vai nu IZMANTOJIET PALĪDZĪBU, vai lietotiet atbilstošu pacelšanas aprīkojumu.
- Šo ierīci drīkst lietot tikai tur, kur garantēti ir stabila pamatne. Strādājot netālu no izrakumu malām, izmantojiet ierīci pareizi, lai tā nevarētu iegrūt vai nokrist.
- Norobežojiet darba zonu un turiet apkārtējos cilvēkus un nepiederošas personas drošā attālumā.
- Lietojot šo ierīci, lietotājam vienmēr jāizmanto personiskais aizsargaprīkojums (sk. sadaļu "Veselība un drošība").
- Pirms ieslēdzat ierīci, pārliecinieties, ka zināt, kā to izslēgt gadījumā, ja rastos sarežģījumi.
- Pirms ierīces pārvietošanas darba zonā vai apkopes veikšanai vienmēr izslēdziet motoru.
- Lietošanas laikā motors stipri uzkarst; pirms pieskaraties, ļaujiet tam atdzist.
- Nekad neatstājiet ierīci ar ieslēgtu motoru bez uzraudzības.
- Nekad nenonemiet vai neaiztieciat nekādu aizsargaprīkojumu – tas domāts jūsu aizsardzībai. Vienmēr pārbaudiet aizsargaprīkojuma stāvokli un drošību; ja kāda no detaļām ir bojāta vai iztrūkst, NELIETOJIET RTX, līdz tā nav nomainīta vai salabota.
- Nelietojiet RTX, ja esat slim/slīma, jūtaties noguris/nogurusi vai atrodaties alkohola vai narkotisko vielu iespaidā.
- Šī ierīce veidota tā, lai samazinātu iespējamos riskus saistībā ar tās lietošanu. Neskatoties uz to, risks PASTĀV, un šis atlikušais risks nav skaidri apzināms un var radīt savainojumu, īpašuma bojājumu un, iespējams, nāvi. Ja rodas šāds neparedzams un neatpazīstams risks, ierīce nekavējoties jāizslēdz un lietotājam vai darbu vadītājam jāveic nepieciešamie pasākumi, lai risku novērstu. Dažreiz par šādiem gadījumiem jāinformē ražotājs, lai veiktu pretpasākumus nākotnē.



BRĪDINĀJUMS

Degviela ir viegli uzliesmojoša. Tā var radīt savainojumus un bojāt materiālās vērtības. Aizveriet motoru, nodzēsiet visas atklātās liesmas un nesmēķējiet, uzpildot degvielas tvertni. Vienmēr savāciet visu izlijušo degvielu.

- Pirms degvielas atkārtotas uzpildīšanas izslēdziet motoru un ļaujiet tam atdzist.
- Atkārtoti uzpildot degvielu, nesmēķējiet un nepieļaujiet atklātu liesmu tuvākajā apkārtnē.
- Atkārtoti uzpildot degvielu, izmantojiet piemērotu piltuvi un izvairieties no degvielas izlīšanas virs motora.
- Izlijusi degviela nekavējoties jāpadara drošā, izmantojot smiltis. Ja ar degvielu notraipījies apģērbs, nomainiet to.
- Uzglabājiet degvielu piemērotā, tieši šim nolūkam paredzētā tvertnē atstatu no karstuma un uzliesmošanas avotiem.



Veselība un drošība

Vibrācija

Lietojot ierīci, neliela daļa vibrācijas caur rokturi nonāk lietotāja rokās. Altrad Belle RTX sērija ir īpaši izveidota, lai samazinātu plaukstas-rokas vibrācijas līmeni. Sk. specifiskācijas un tehniskos datus par vibrācijas līmeni un lietošanas ilgumu (maksimālo ieteicamo ekspozīcijas laiku dienā). **NEPĀRSNIEDZIET** maksimālo lietošanas ilgumu.

Personiskais drošības aprīkojums

Personiskās traumas vai materiālo vērtību bojājumi iespējami sasitumu, triecienu, noslīdēšanas, atlaišanas, nokrišanas vai lidojošu šķembu rezultātā, galvenokārt ierīces nepareizas vai nerūpīgas lietošanas gadījumā vai strādājot norobežotajā laukumā. Izmantojot šo ierīci, jālieto piemērots personiskās drošības aprīkojums, t.i., aizsargbrilles, cimdi, ausu aizsargi, putekļu maskas un apavi ar tērauda purngaliem. Valkājiet apģērbu, kas atbilst veicamajam darbam. Sasieniet garus matus un noņemiet visas rotaslietas, aiz kurām varētu aizķerties ierīces kustīgās daļas.

Putekļi

Blietēšanas procesa laikā var rasties putekļi, kas var būt kaitīgi veselībai. Vienmēr valkājiet masku, kas piemērota radīto putekļu veidam.

Degviela

Šajā ierīcē izmantotā eļļa un degviela var nodarīt šādu kaitējumu:

- Saindēšanos, ja tiek ieelpoti degvielas vai eļļas tvaiki.
- Alerģiju, ja degviela vai eļļa nokļūst uz ādas.
- Ugunsgrēku un sprādzienu, ja ar degvielu un eļļu rīkojas netālu no smēķētājiem vai atklātās liesmas.

Nenorijiet degvielu, neelpojiet degvielas tvaikus un izvairieties no tās saskares ar ādu. Nekavējoties nomazgājiet degvielas traipus. Ja degviela nokļūst acīs, skalojiet tās ar lielu daudzumu ūdens un pēc iespējas ātrāk meklējiet medicīnisku palīdzību.

Izplūdes gāzes



BRĪDINĀJUMS

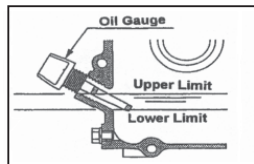
Ierīces radītās izplūdes gāzes ir ļoti toksiskas un var apdraudēt dzīvību!

Nelietojiet RTX blieti iekšstelpās vai noslēgtā telpā, pārliecinieties, ka darba zonā ir nodrošināta atbilstoša ventilācija.

Apskate pirms darba sākšanas

Turpmāk aprakstītā apskate pirms darba sākšanas jāveic pirms katras darba sesijas sākuma vai pēc katrām četrām darba stundām, atkarībā no tā, kurš nosacījums izpildās ātrāk. Detalizētu aprakstu lūdzam skatīt sadaļā par apkopi. Ja tiek atklāts kāds defekts, RTX nedrīkst lietot, iekams tas novērsts.

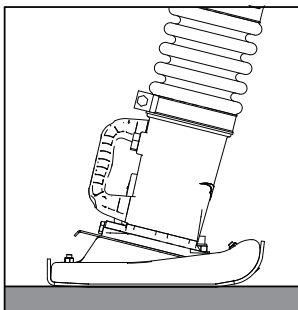
1. Rūpīgi pārbaudiet RTX, vai nav redzamas kādas bojājumu pazīmes.
2. Pārbaudiet šļūtenes, piltuvju atveres, aizbāžņus un citas vietas, vai nav redzamu noplūdes pazīmju. Pirms lietošanas novērsiet jebkādu noplūdi.
3. Pārbaudiet motora eļļas līmeni un papildiniet to, ja vajadzīgs.
- 3.1 Lai pārbaudītu dzinēja eļļas līmeni, novietojiet ierīci uz līdzenas virsmas tā, lai dzinējs atrastos horizontālā stāvoklī. Lai to nodrošinātu, novietojiet blietētāju, kā parādīts attēlā.
- 3.2 Izņemiet eļļas mērierīci un pārbaudiet, vai eļļas līmenis ir līdz uzpildes atveres malai. Izmantojiet pareizas viskozitātes dzinēja eļļu. (Ieteicams izmantot SAE 10W-30 minerāleļļu.)
4. Pārbaudiet motora degvielas līmeni un papildiniet to, ja vajadzīgs. Izmantojiet tīru degvielu. Netīras degvielas izmantošana var bojāt degvielas sistēmu.



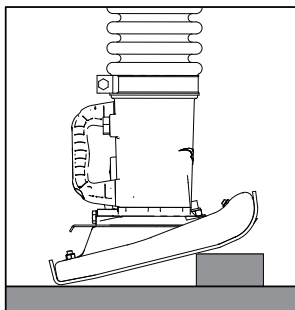
UZMANĪBU

PIEZĪME: Šai ierīcei jāizmanto benzīns bez svina piemaisījumiem.
NEKAD neuzpildiet degvielas tvertni ar eļļu un benzīna maisījumu.

5. Pārbaudiet, vai gaisa filtrs ir tīrs. Pārmērīga putekļu/netīrumu uzkrāšanās filtra elementā izraisīs defektīvu motora darbību. Notīriet gaisa filtra elementu, kad tas ir netīrs (sk. sadaļu par apkopi)
6. Pārbaudiet blietētāja kājas eļļas līmeni un papildiniet to, ja nepieciešams. (veiciet pārbaudi ne ātrāk kā 10 minūtes pēc blietētāja izslēgšanas.)
- 6.1 Lai pārbaudītu blietētāja kājas eļļas līmeni, novietojiet ierīci uz līdzenas virsmas tā, lai pēda būtu novietota horizontāli uz zemes, kā parādīts attēlā.
- 6.2 Minimālais līmenis ir līdz sarkanajam punktam eļļas mērlodziņā uz blietētāja kājas. (Ieteicams izmantot SAE 10W-30 minerāleļļu.)



Blietētāja kājas eļļas pārbaudes stāvoklis



Dzinēja eļļas pārbaudes stāvoklis

Ilgstoša uzglabāšana

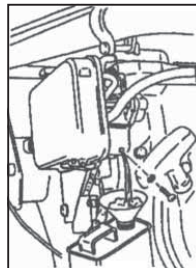
Ilgstošai uzglabāšanai iztukšojiet degvielu karburatorā, darbinot motoru ar aizvērtu degvielas padevi (**Benzīns Tikai**).

Uzglabājot ilgāku laiku, degvielas ķīmiskais sastāvs pasliktināsies. Ja ierīci nepieciešams uzglabāt ilgāku laiku, iztukšojiet visu degvielu no degvielas tvertnes. Izvadiet degvielu arī no karburatora pludiņkameras, izpludinot to no aizbāžņa (sk. diagrammu) (**Benzīns Tikai**)

Notīriet eļļas un putekļu nosēdumus no gumijas daļām.

Lai novērstu rūsas veidošanos, notīriet blietētāja pēdu un pārklājiet to ar plānu eļļas kārtiņu.

Aplājiet ierīci un uzglabāiet to sausā vietā.



**UZMANĪBU**

Nepareiza lietošana var būt bīstama. Izlasiet un izprotiet šo sadaļu, pirms ieslēdzat ierīci.

**BRĪDINĀJUMS**

Lai apturētu ierīci avārijas situācijā, pārvietojiet droseles sviru avārijas apturēšanas pozīcijā. Ierīce uzreiz pārtrauks vibrēt.

Honda GX100 & GX120

1. Atveriet degvielas krānu.
2. Iestatiet ātruma kontroles sviru pozīcijā STARTING (pa vidu starp pozīcijām HIGH un LOW).
3. Pārvietojiet aukstās palaišanas droseles sviru pozīcijā CLOSED.
4. 4 reizes nospiediet karburatora degvielas padeves spuldzi (pirmajā lietošanas reizē vai ja no ierīces ir bijusi iztukšota visa degviela, vismaz 10 reizes).
5. Ar vienu roku stingri turot ierīces rokturi, ar otru pavelciet atsītiena startera rokturi, līdz motora pretestība mazinās; pēc tam ļaujiet starterim atgriezties.
6. Cenšoties startera auklu neizvilkt līdz galam, strauji pavelciet startera rokturi.
7. Atkārtojiet, līdz motors sāk darboties.
8. Kad motors iedarbojas, pakāpeniski pārslēdziet aukstās palaišanas droseles sviru pozīcijā OPEN.
9. Ļaujiet motoram dažas minūtes darboties tukšgaitā, lai tas iesiltu.
10. Pēc tam, kad motors iesilis, ierīce ir gatava lietošanai.
11. Ātri pārvietojiet droseles sviru liela ātruma pozīcijā "H", lai izvairītos no sajūga bojājumiem. Rūpnīcā ierīcei iestatīta pozīcija „Pilni apgriezieni”, lai panāktu optimālu veiktspēju.
12. Motoram darbojoties ar pilnu jaudu, ierīce pārvietosies uz priekšu un sablīvēs valģos "pacēlumus".
13. Gatavojoties izslēgt motoru, pārvietojiet droseles sviru pozīcijā LOW.
14. Ļaujiet motoram darboties tukšgaitā 1-3 minūtes.
15. Nospiediet un turiet SARKANO dzinēja apturēšanas pogu.
16. Aizveriet degvielas krānu.
17. Lēni pavelciet atsītiena starteri, līdz sajūtat pretestību. Pēc tam atlaidiet roku no startera kloķa, lai tas atgrieztos sākotnējā pozīcijā. Tas novērsīs gaisa vai mitruma iekļūšanu cilindrā.

Yanmar L48

1. Pabīdīet dzinēja apgriezienu vadības sviru pozīcijā **RUN** (darbība).
2. Ar vienu roku stingri turot ierīces rokturi, ar otru pavelciet atsītiena startera rokturi, līdz motora pretestība mazinās; pēc tam ļaujiet starterim atgriezties.
3. Nospiediet dekompresijas sviru uz leju un atlaidiet to. Dekompresijas svira automātiski atgriezīsies sākotnējā stāvoklī pēc dzinēja iedarbināšanas.
4. Ar vienu roku stingri turot ierīces rokturi, ar otru pavelciet atsītiena startera rokturi, līdz motora pretestība mazinās; pēc tam ļaujiet starterim atgriezties.
5. Cenšoties startera auklu neizvilkt līdz galam, strauji pavelciet startera rokturi.

**UZMANĪBU**

Aukstā laikā, ja jums ir problēmas, sākot ar dzinēju, izvelciet Oil Plug un pievienot 2cc motoreļļu naftas ostā un no jauna ievietojiet eļļas spraudni.

6. Ļaujiet motoram dažas minūtes darboties tukšgaitā, lai tas iesiltu.
7. Pēc tam, kad motors iesilis, ierīce ir gatava lietošanai.
8. Ātri pārvietojiet droseles sviru liela ātruma pozīcijā "H", lai izvairītos no sajūga bojājumiem. Rūpnīcā ierīcei iestatīta pozīcija „Pilni apgriezieni”, lai panāktu optimālu veiktspēju.
9. Motoram darbojoties ar pilnu jaudu, ierīce pārvietosies uz priekšu un sablīvēs valģos "pacēlumus".
10. Gatavojoties izslēgt motoru, pārvietojiet droseles sviru pozīcijā **LOW**.
11. Ļaujiet motoram darboties tukšgaitā 1-3 minūtes.
12. Lai apturētu dzinēju, pabīdīet dzinēja apgriezienu vadības sviru **STOP** pozīcijā.

PIEZĪME: Rūpniecā motors iestatīts optimālajā maksimālajā režīmā;

Modelis	Motors	Maksimālais apgriezienu skaits minūtē	
		Optimālais	Augšējā robeža
RTX 50	Honda GX100	3,800 +/- 50	3,850
RTX 60	Honda GX100	3,800 +/- 50	3,850
RTX 66	Honda GX120	3,400 + 0 / - 50	3,400
RTX 68	Honda GX100	3,800 +/- 50	3,850
RTX 74	Honda GX120	3,400 + 0 / - 50	3,400
RTX 80D	Yanmar L48		

Augstāk norādītais maksimālais apgriezienu skaits minūtē ir uzliesmošanas reižu skaits minūtē. RTX66 un RTX74 motora GX120 galējie pāresumi ir 17/16, un uzliesmošanas reižu skaits minūtē atšķiras no motora jaudas palielināšanas vārpstas apgriezienu skaita.



UZMANĪBU

NEMAINIET šo iestatījumu, jo tā rezultātā var rasties neregulāra vibrācija vai pārvada mehānisma bojājums, un motora un ierīces garantija automātiski kļūst spēkā neesoša.

Lietošana



Pacelšana

Ja nepieciešams izmantot pacelšanas aprīkojumu, lai novietotu **RTX**, pārbaudiet un pārliecinieties, ka roktura gumijas izolatori nav bojāti vai ierīcisājuši. Ja tie ir ierīcisājuši vai bojāti, nomainiet gumijas izolatorus, pirms cenšaties pacelt ierīci.

Tāpat pārliecinieties, ka pacelšanas aprīkojuma DSR (darba slodzes robežvērtība) ir savietojama ar **RTX** masu (Skat. specifikāciju tabulu vai mašīna sērijas etiķeti). Piestipriniet piemērotas ķēdes vai siksnas TIKAI pie pacelšanās punkta **RTX** roktura augšdaļā.

- NEKAD neatstājiet motoru darbojoties, kad **RTX** bliete tiek transportēta vai pārvietota, pat ja attālums ir neliels.

Kad veiktas sadaļā "Pārbaudes pirms darba" uzskaitītās pārbaudes, varat iedarbināt motoru.

Altrad Belle **RTX** sērijas bliete aprīkota ar centrālās sajūgu, kas ļauj motoram darboties tukšgaitā, nedarbinot kartera mehānismu. Motora ātrumam palielinoties, saslēgsies sajūgs, un motors radīs kartera piedziņu.

- Lai izvairītos no centrālās sajūga bojājuma, ātri pārslēdziet drosēles sviru no pozīcijas L uz pozīciju H.



UZMANĪBU

Pareizai lietošanai motora ātrumam jābūt iestatītam uz maksimumu.

- Izvairieties no ierīces lietošanas uz pilnīgi sablīvētas, cietas vai nepakļāvīgas virsmas. Pretējā gadījumā tiks bojāts spēka pārvada mehānisms, un ierīces mūžs tiks būtiski saīsināts.
- Strādājot šaurā ejā, ja blietējošā pamatne jānotur starp ejas sienām, bliete var uzdzerties tām un tikt smagi bojāta. Īpaši smagi var tikt bojāta blietējošā pamatne.
- Pārliecinieties, ka bliete tiek vadīta, izmantojot tikai rokturi. To drīkst tikai stumt. Blieti nedrīkst iespiest blīvējamā materiālā. Pārmērīgs spiediens uz rokturi izraisīs neapmierinošu blīvējumu ierobežotas „lēkājās” funkcijas dēļ.

Transportēšana

Transportējot vai uzglabājot ierīci, ja vien iespējams, novietojiet ierīci vertikālā pozīcijā. Ja ierīci nākas nolikt horizontālā pozīcijā, NEKAD nacentieties novietot ierīci tā, lai gaisa tīrītājs atrastos uz leju. Pretējā gadījumā cilindrā esošā eļļa var ieplūst sadegšanas kamerā vai gaisa tīrītājā, kā rezultātā var rasties problēmas ar ierīces iedarbināšanu. Mašīnas novietošana pozīcijā uz priekšu (ar blietes kartera vāku uz leju) neizraisīs nekādu motora eļļas ieplūdi cilindrā vai motora gaisa tīrītājā. Neskatoties uz to, ja motors joprojām ir karsts, uz motora uzpildītajai degviela var izraisīt ugunsgrēku.

Novietojiet ierīci horizontāli tikai pēc pilnīgas atdzišanās.

Ierīci, kas aprīkota ar transportēšanas veltnīti uz roktura, var vienkārši ievietot automašīnā un izņemt no tās. Nolieciet ierīci uz priekšu, līdz transportēšanas veltnītis aizskar automašīnas grīdu. Nolieciet ierīces apakšējo daļu, izmantojot rokturi uz blietējošās pamatnes, un stumiet uz priekšu, lai ielādētu ierīci. Transportēšanas laikā ierīcei jābūt stingri piestiprinātai un, ja iespējams, novietotai vertikālā pozīcijā. Lai izņemtu ierīci, nolokiet to uz priekšu, līdz veltnītis aizskar grīdu. Nedaudz paceliet ierīces apakšējo daļu un izstumiet to ārā.

Lietošana Augstumā

Ilgstoši strādājot lielā augstumā (virs 1000 m jeb 3000 pēdām), būs jāņem vērā motora strāvas tipu uz tādu, kas ļaus pareizu motora degvielas iepildīšanu. Pretējā gadījumā ierīcei netiks nodrošināta pietiekama motora jauda un tā nedarbosies pareizi.

Problēma	Iemesls	Risinājums
Dzinējs nesāks	Nav degvielas.	Uzpildiet degvielas tvertni.
	Degvielas aizbāznis aizvērts.	Atveriet degvielas aizbāzni.
	Dzinējam nav veikta degvielas padeve. (Tikai GX100)	4 reizes nospiediet karburatora degvielas padeves spuldzi un tad pavelciet startera rokturi, kamēr dzinējs sāk darboties
	Dzinējam nav veikta degvielas padeve. (Diesel Tikai)	Skatīt apkalpošana un uzturēšana sadaļa šajā rokasgrāmatā.
	Aizdedzes svece piesārņots vai bojāts. (Benzīns Tikai)	Nomainiet aizdedzes sveci.
Motors apstājas pēkšņi, vai apstājas, kad motora apgriezieni tiek palielināts.	Nepareiza Karburators. (Benzīns Tikai)	Apkalpot karburators
	Skatīt iepriekš	Skatīt iepriekš
	Galvenais strūklku karburatora aizsērējusi ar netīrumiem. (Tikai GX120)	Veikt galveno strūklku karburatora un tīrīt ar saspiestu gaisu
	Gaisa filtra elements netīrs	Notīriet elementu.
Motors darbojas, bet mašīna neražo ietekmi.	Aizdedzes sveces uzgalis ir brīvs. (Benzīns Tikai)	Cieši fit vāciņu, lai kontaktdakšu.
	Trūkums dzinēja jaudu.	Skatīt iepriekš.
	Sajūgs ir slīdēšanu.	Demonētē sajūga montāžu, Clean apavu un bungu ar pareizu šķīdinātāju. Nomainīt sajūga kurpi, ja nepieciešams.
	Kloķa mehānisms ir bojāts.	Sazināties ar pārstāvi.

Apkope

Altrad Belle RTX sērija paredzēta lietošanai bez problēmām daudzu gadu garumā. Tomēr ir svarīgi veikt regulāras apkopes, kā aprakstīts šajā sadaļā.

Ieteicams, lai visas apjomīgākās apkopes un remontus veiktu sertificēts Altrad Belle dīleris. Vienmēr izmantojiet oriģinālās ALTRAD Belle rezerves daļas; ja tiek lietotas neoriģinālās daļas, garantija nav spēkā.

Pirms ierīcei tiek veikti jebkuri apkopes darbi, izslēdziet motoru. Ja strādājat ar ierīci, kas darbojas ar benzīnu, atvienojiet HT vadu no aizdedzes sveces.

Vienmēr novietojiet RTX uz līdzenas virsmas, lai nodrošinātu šķidrums līmeņu pareizu nolasišanu. Izmantojiet tikai ražotāja ieteiktās eļļas (sk. tabulu).

Motora apkope

Veiciet motora apkopi atbilstoši motora ražotāja specifikācijām. Sk. motora lietošanas un apkopes rokasgrāmatu.

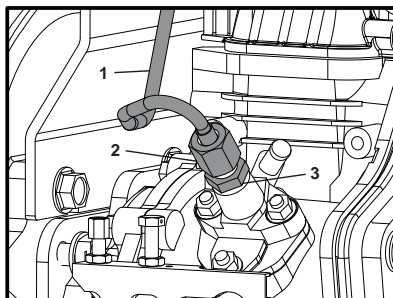
Yanmar L48 dzinēja uzpildīšana

Ja izbeidzas dīzeldegviela vai pēc degvielas filtra maiņas, Yanmar dzinējam ir nepieciešama uzpildīšana. Lūdzu, izpildiet tālāk minētos norādījumus.

**UZMANĪBU**

Pirms uzpildīšanas procedūras sākšanas, lūdzu, nodrošiniet, ka degvielas tvertne ir pilna un tvertnei nav uzstādīts vāciņš.

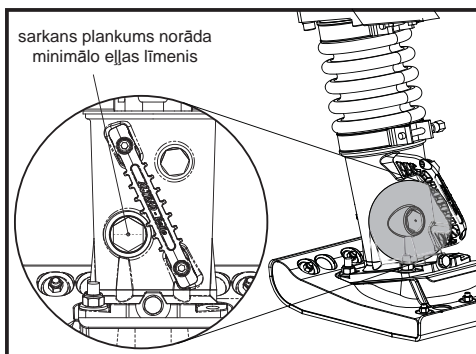
1. Atveriet degvielas ventili/krānu.
 2. Pabīdīet dzinēja apgriezienu vadības sviru pozīcijā **RUN** (darbība).
 3. Ar divām 17 mm atslēgām atlaidiet iesmidzinātāja šļūteni (**Nr. 1**), atskrūvējot valņīgāk iesmidzinātāja šļūtenes uzgriezni (**Nr. 2**).
 4. Atlaidiet iesmidzinātāja sūkņa sprauslu (**Nr. 3**) par 2 pilniem apgriezieniem.
- PIEZĪME:- NENOŅEMĪET** iesmidzinātāja sūkņa sprauslu.
5. Turiet iesmidzinātāja šļūteni nost no iesmidzinātāja sūkņa sprauslas un pagaidiet, kamēr sāk plūst dīzeldegviela bez gaisa burbuļiem.
 6. Pievelciet iesmidzinātāja sūkņa sprauslu ar 12 Nm spēku.
 7. Uzstādiet iesmidzinātāja šļūteni un pievelciet to ar 12 Nm spēku.
 8. Uzstādiet atpakaļ degvielas vāciņu un iedarbiniet dzinēju saskaņā ar šajā rokasgrāmatā aprakstīto iedarbināšanas un apturēšanas procedūru.



Ik pēc 8 stundām vai katru dienu.

1. Pārbaudiet, vai nav vajīgu skrūvju vai uzgriežņu; ja vajadzīgs, pievelciet tos.
2. Pārbaudiet un notīriet gaisa filtra elementu, ieziediet elementu ar smērvielām saskaņā ar motora ražotāja rekomendācijām.
Ja darba vide ir neparasti puteļaina un problemātiska, filtra elementa tīrīšana jāveic biežāk.
3. Pārbaudiet eļļas līmeni karterī un papildiniet to, ja nepieciešams.
Pārbaudiet eļļas līmeni blietējošā cilindrā, veicot šādas procedūras:
 - 3a. Pārļecinieties, ka ierīce iepriekšējās 10 minūtes nav tikusi lietota.
 - 3b. Novietojiet ierīci uz gludas virsmas un noņemiet eļļas aizbāzni.
 - 3c. Eļļas augšējām līmenim jābūt redzamam tieši zem eļļas aizbāžņa atveres apakšējā ietvara. Ja nepieciešams, papildiniet eļļu.

PIEZĪME: Jācenšas, lai blietējošā cilindrā netiktu uzpildīts pārāk daudz eļļas. Pārāk liels eļļas daudzums radīs papildī noslodzi motoram, kā rezultātā iespējama vāja vai neregulāra vibrācija.



Ik pēc 20 stundām.

1. Nomainiet blietējošā cilindra eļļu.

Ik pēc 50 stundām vai katru nedēļu.

2. Pārbaudiet, vai nav vajīgu skrūvju vai uzgriežņu; ja vajadzīgs, pievelciet tos.

Ik pēc 200 stundām.

3. Nomainiet blietējošā cilindra eļļu. Neuzpildiet pārāk lielu daudzumu eļļas.

Degviela un smērvielas

Modelis	Degviela		Motors Karteris			Blietējošais cilindrs	
	Eļļas tips	Tilpums	Eļļas tips	Motora	Tilpums	Eļļas tips	Tilpums
RTX 50	bezsvina benzīns / benzīns	2.5 L	10W-30, API, SF/CC, CD	GX100	0.6 L	10W-30, API, SF/CC, CD	0.8 L
RTX 60				GX100			
RTX 66				GX120 K1			
RTX 68				GX100			
RTX 74				GX120 K1			
RTX 80D	Diesel			L48	0.8 L		

**UZMANĪBU**

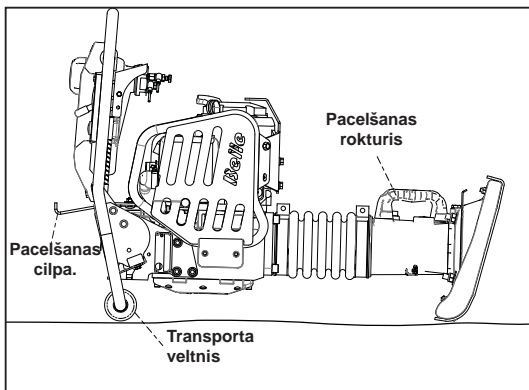
Lūdzu pārliecinieties, ka esat izlasījis un pilnībā saprast informāciju tālāk, pirms mēģināt transportēt RTX blietētājs.

Transportēšana būvlaukumā

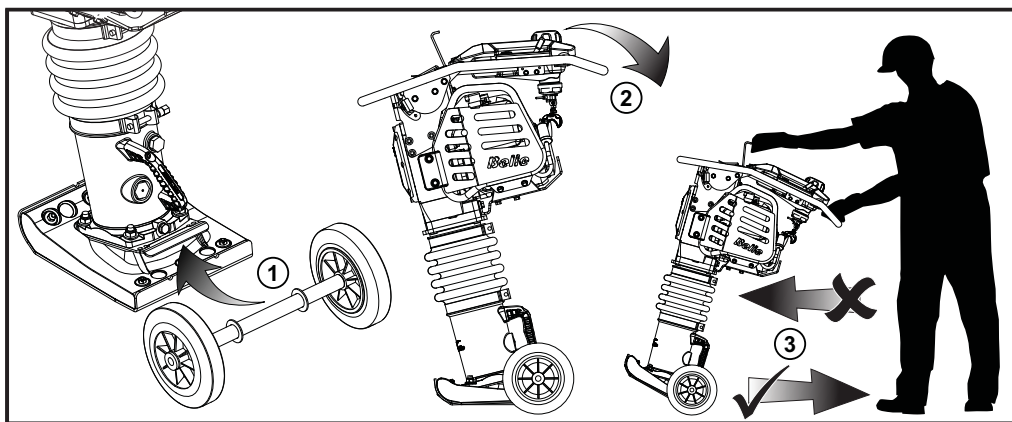
2 cilvēki var pārvietot RTX blietētāju vertikāli, novietojot to uz transporta veltna (ja ir aprīkojumā) un velkot aiz pacelšanas roktura vai izmantojot stropi vai pacelšanas ierīci pacelšanas cilpā. **PIEZĪME:**- Nedrīkst izmantot stropi vai pacelšanas ierīci pacelšanas rokturī.

Transportēšana pa ceļiem

RTX blietētājs ir jātransportē pēc iespējas vertikālā stāvoklī, piesaitējot to pie kravas kastes borta vai kravas automašīnas kravas nodalījumā. Ja tas nav iespējams, to var novietot stabilā stāvoklī tikai uz transporta veltniem vai darbības roktura priekšējā stieņa un droši nostiprināt, lai tas neripotu un neslīdētu.

**Riteņu komplekts, pēc izvēles.**

1. Novietojiet riteņu komplektu zem plāksnes malas uz zemākās blietes kājas.
2. Kad riteņu komplekts ir piestiprināts, nedaudz sasveriet blieti uz aizmuguri, lai tās svars balstītos uz riteņiem.
3. Pārvietojot blieti TIKAI atpakaļgaitā, pārvediet to uz nepieciešamo vietu.

**BRĪDINĀJUMS**

NEATSTĀJIET riteņu komplektu piestiprinātu, kamēr bliete atstāta bez uzraudzības vai tiek darbināta, jo tas padarīs to nestabilu. Paredzēts izmantošanai tikai pārvietošanas nolūkos!

INFORMĀCIJA



**IZMANTOJIET
LOCTITE**



**IZMANTOJIET
ELLU**



**IZMANTOJIET
SILIKONU**

Lai iegūtu informāciju par šai ierīcei pieejamajām rezerves daļām, lūdzu, apmeklējiet www.Belle247.com vai sazinieties ar ALTRAD Belle, izmantojot zemāk norādīto kontaktinformāciju:-

Tel:- +44 (0)1298 84606

Fax:- +44 (0)1298 84073

Email:- sales@ALTRAD-Belle.com

Garanti

Jūsu jaunajai Belle blietei ir viena gada (12 mēnešu) garantija, kas tiek nodrošināta pirmajam pircējam, skaitot no iegādes dienas. Altrad Belle garantija ietver konstrukcijas un materiālu defektus, kā arī darbinieku vainas dēļ radušos defektus.

Altrad Belle garantija neietver:

1. Defektus, ko radījusi nepareiza vai kļūdaina ekspluatācija vai nomešana, vai citus līdzīgus defektus, ko radījusi montāžas, lietošanas vai apkopes norādījumu neievērošana.
2. Izmāiņas, papildinājumus vai remontus, ko veikušas citas personas, nevis Altrad Belle vai tās pilnvarotie aģenti.
3. Izmaksas par transportēšanu vai nosūtīšanu uz no Altrad Belle vai tās pilnvarotajiem aģentiem, lai veiktu jebkuras ierīces remontu vai novērtējumu saistībā ar garantijas pieprasījumu.
4. Materiālu un/vai darbspēka izmaksas, lai atjaunotu, saremontētu vai nomaiņītu nolietotās detaļas.

Garantija neattiecas uz šādām detaļām:

- Motora gaisa filtrs
- Motora aizdedzes svece

Altrad Belle un/vai tās pilnvaroties aģenti, direktori, darbinieki vai apdrošinātāji nav atbildīgi par sekojošiem vai cietiem bojājumiem, zaudējumiem vai izdevumiem saistībā ar nespēju izmantot ierīci kādam mērķim vai šīs nespējas dēļ.

Garantijas prasījumi

Ar garantijas prasījumiem lūdzam vērsties vispirms pie Altrad Belle pa telefonu, faksu, e-pastu vai rakstiski.

Garantijas prasījumi

Tālr. +44(0)1298 84606

Fakss +44(0)1298 84073

E-pasts: Warranty@belle-group.co.uk

Rakstiski

Altrad Belle Warranty Department,
Sheen, Nr. Buxton
Derbyshire
SK17 0EU
England

Garantijas reģistrācija:

Cenšoties ALTRAD Belle padarīt zaļāku un ekoloģiski draudzīgāku, mums tagad ir ieviesta tiešsaistes garantijas reģistrācija. Lai piekļūtu reģistrācijai lapai mūsu mājas lapā, lūdzu, izmantojiet šādu adresi:

http://www.bellegroup.com/index.php?p=warranty_registration

Alternatīvi, lai piekļūtu reģistrācijas lapai, lūdzu, ar Jūsu viedtālruna palīdzību ieskenējiet blakus esošo QR kodu.





Kaip naudotis šia instrukcija

Ši naudojimo instrukcija parengta siekiant jums padėti naudoti ir prižiūrėti RTX grūstuvą- plūktuvą. Ši instrukcija yra skirta RTX grūstuvu-plūktuvu pardavėjams ir naudotojams.

Pratarmė

Skaitydami skyrių „**Prietaiso aprašymas**“, galėsite susipažinti su prietaiso schema ir jo valdymo principais.

Skyriuje „**Aplinkosauga**“ pateiktos instrukcijos, kaip utilizuoti nereikalingą įrenginį aplinkai nekenksmingu būdu.

Skyriuose „**Bendros saugumo priemonės**“ ir „**Sveikata ir saugumas**“ aiškinama, kaip saugiai naudotis įrenginiu ir apsaugoti aplinkinius.

Skyriuje „**Darbo prad. ia ir pabaiga**“ pateikta informacija padės jums saugiai užvesti ir sustabdyti įrenginį.

„**Gedimų apžvalgoje**“ pateikta informacija padės jums įveikti problemas, kurių gali iškilti eksploatuojant įrenginį.

Skyriuje „**Techninė priežiūra ir remontas**“ aptariami bendri techninės priežiūros ir remonto darbai.

Skyriuje „**Garantija**“ pateikta informacija apie garantijos taikymo sąlygas ir pretenzijų pateikimo procedūrą.

Skyriuje „**Atitikties deklaracija**“ nurodyti standartai, kuriais remiantis buvo pagamintas įrenginys.

Ženklinimo direktyvos.

Informacija šioje instrukcijoje, į kurią reikia atkreipti ypatingą dėmesį, pateikta kaip pastabos atitinkamai jas paženklinant:



ATSARGIAI

Produktas gali būti pavojingas. Neteisingai atlikdami veiksmus, galite sugadinti įrenginį arba patys susižaloti.



ISPĖJIMAS

Operatoriaus gyvybei gresia pavojus.



Įspėjimas



ISPĖJIMAS

Prieš pradėdami naudoti ar remontuoti šį įrenginį, ĮDĖMAI PERSKAITYKITE šią naudojimo instrukciją.

ĮSIDĖMĖKITE visas saugaus įrenginio valdymo taisykles ir nepamirškite, ką privalote daryti, kad užtikrintumėte saugų remontą.

(Gerai įsidėmėkite: prieš įjungdami įrenginį, pasitikrinkite, ar žinote, kaip reikia jį išjungti, jei kiltų problemų.)

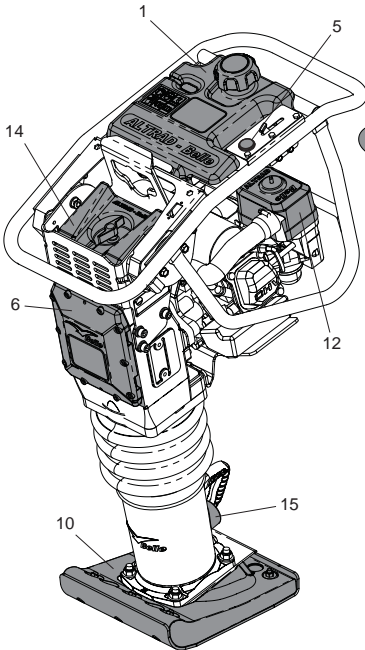
VISUOMET naudokite tinkamas asmenines apsaugos priemones. **JEI TURITE KLAUSIMŲ** dėl šio produkto saugaus naudojimo ar remonto, KREIPKITĖS Į SAVO KONSULTANTŲ ARBA SUSISIEKITE SU ALTRAD BELLE.



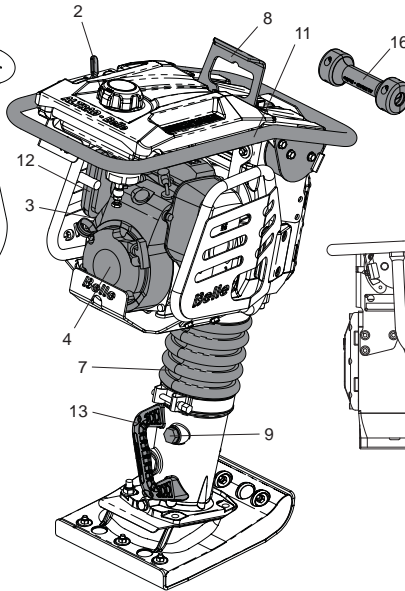
Turinys

Kaip naudotis šia instrukcija	216
Įspėjimai	216
Mažinos aprašymas.....	217
Aplinkosauga.....	217
Mažinos naudojimo paskirtis	217
Įspėjamieji lipdukai	218 - 220
Techniniai duomenys.....	221
Bendros saugumo priemonės.....	222
Sveikata ir saugumas	222
patikrinimas prieš darbą	223
Nenaudojamo įrenginio laikymo sąlygos	223
Pradėjimo ir užbaigimo procedūra.....	224 - 225
Veikimas	225
Gedimų apžvalga.....	226
Techninė priežiūra	226 - 227
Transportavimas	228
Garantija.....	229
Atitikties deklaracija.....	4

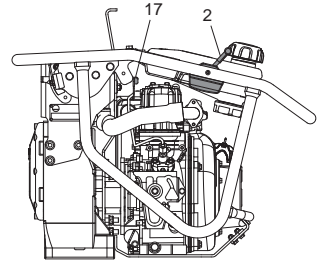
„Belle“ grupė pasilieka sau teisę keisti mašinos specifikacijas be išankstinio įspėjimo ar įsipareigojimų.



RTX 50 / 66 / 74



RTX 60 / 68 / 70



RTX 80D

- | | | |
|---|---|---|
| 1. Degalų bakas. | 7. Dumlės | 13. Kėlimo rankena |
| 2. Droselinė svirtis. | 8. Kėlimo aša. | 14. Antrinis oro filtras (dvigubas) |
| 3. Degalų įjungimo / išjungimo svirtis. | 9. Tepalo pylimo angos kaištis plūktuvo kojoje. | 15. Tepalo lygio patikros langelis plūktuvo kojoje. |
| 4. Variklis. | 10. Plūkiantysis padas. | 16. Transportavimo ratas (papildoma įranga) |
| 5. Išjungimo mygtukas. | 11. Valdymo rankena. | 17. Slėgio mažinimo svirtis |
| 6. Karteris. | 12. Pagrindinis oro valiklis | |

Aplinkosauga



Saugus perdirbimas.

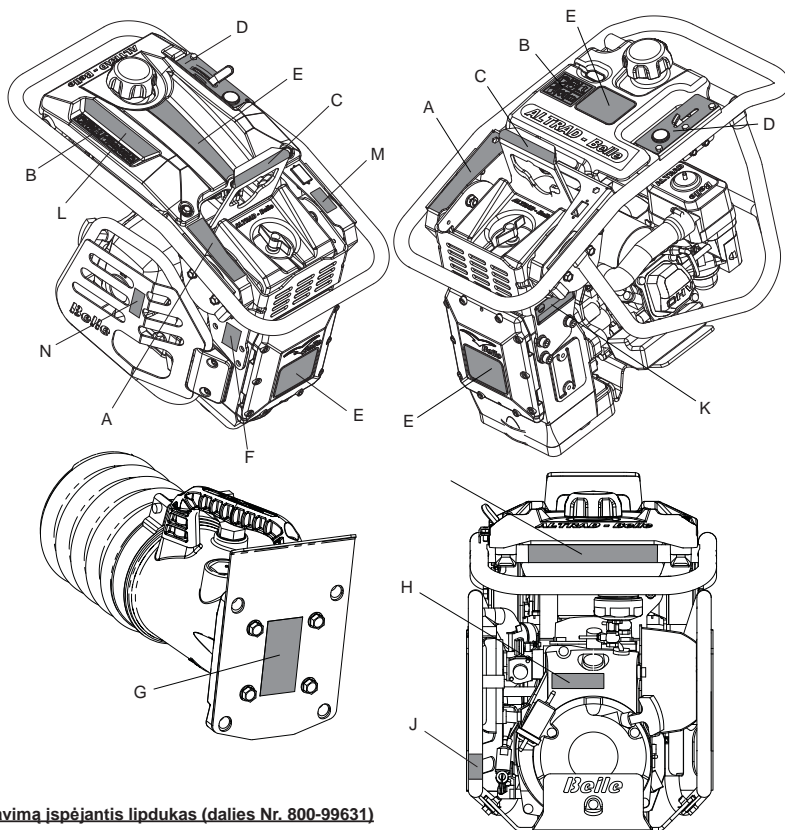
Instrukcijos dėl aplinkosaugos.

Mašinoje yra vertingų medžiagų. Nereikalingą įrenginį ir jo priedus nuvežkite į atitinkamas atliekų perdirbimo tarnybas.

Sudedamosios	Medžiagos
Rankena	Plienas
Plūkiantysis padas	Fanera ir plienas / Poliamidas ir plienas
Guminiai izoliatoriai	Guma ir plienas
Dumlės	Uretanas
Karteris	Aliuminis
Karterio dangtis	Aliuminis
Pavarų dėžė	Plienas
Variklis	Plienas ir aliuminis
Transportavimo ratas	Didelio tankio polietilenas (HDPE)
Įvairios plastikinės dalys	polipropilenas
Įvairios dalys	Plienas ir aliuminis

Mažinos naudojimo paskirtis

Ši mašina naudojama pagrindui, važiavimo keliams, pamatams, bordiūrams ir kitokiems tvirtiems pagrindams paruošti. Ji taip pat gali būti naudojama atliekant remonto darbus gatvėse, greitkeliuose ir/ar ant šaligatvių.



A - transportavimą įspėjantis lipdukas (dalies Nr. 800-99631)

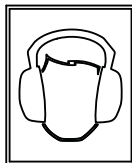
Transportavimas vietoje

RTX plūktuvą galima kelti vertikaliajoje padėtyje dviem asmenims, padėtą ant transportavimo rato (jei yra komplekte). Jis traukiamas naudojant kėlimo rankeną arba virvę ar keltuą, užkabintą už kėlimo ąsos. PASTABA. Virvės ar keltuvas negalima kabinti už kėlimo rankenos.

Transportavimas keliais

Jei įmanoma, RTX plūktuvą turi būti transportuojamas stačias, pritvirtintas prie sunkvežimio šoninio kėbulo borto arba krovinio furgono viduje. Jei taip gabenti neįmanoma, jį galima padėti tik ant transportavimo rato arba valdymo rankenos priekinio styro, kad stabiliai laikytųsi. Be to, reikia stipriai pritvirtinti, kad nesvyruotų ir neslidintų.

B - Apie apsaugą įspėjantis lipdukas



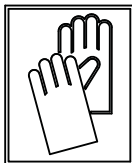
Naudoti ausų apsaugos priemones



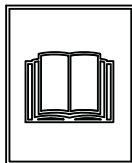
Naudoti akių apsaugos priemones



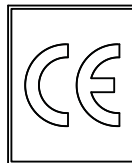
Avėti apsauginę avalynę



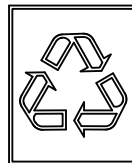
Mūvėti apsaugines pirštines



Prašome perskaityti valdymo instrukcijas



CE atitikties ženklas



Perdirbti

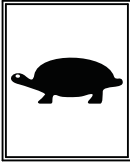
C - ąsos lipdukas (dalies Nr. 800-99630)

Kėlimo ąsa naudojama su virve arba mechaniniu keltuavu.

D - Droselio lipdukas (dalies Nr. 800-99628)



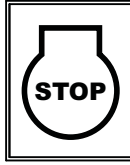
**Maks. aps./
min. padėtis**



**Tuščiosios
eigos
padėtis**



**Avarinio
išjungimo
padėtis**



**Išjungimo
mygtukas**

E - Prekės ženklo lipdukas

Prekės ženklų pažymėtas lipdukas skirtas identifikuoti RTX plūktuvo modelį.

F - Triukšmo lygį nurodantis lipdukas

Nurodomas garantuojamas įrenginio skleidžiamo garso stiprumo lygis, išreikštas dB(A).

G - Apie saugų spyruoklės naudojimą informuojantis lipdukas (dalies Nr. 800-99619)

NEATSUKTI ir **NEIŠIMTI** jokio varžto iš plūktuvo kojos apačios. Plūktuvo kojoje yra stipriai suspausta spyruoklė, kuri gali sunkiai sužaloti atlaisvinus ar išėmus kurį nors varžtą. Daugiau informacijos teiraukitės prekybos atstovo.

H - Variklio užvedimo lipdukas (dalies Nr. 800-99625)

Variklis užvedamas 4 kartus paspaudus karbiuratoriaus degalų siurbį ir patraukus atšokamąją rankeną, kol variklis užsiveda.

J - Apie kuro vožtuvą įspėjantis lipdukas (800-99873)

Kuro vožtuvo **ON** (įjungimo) ir **OFF** (išjungimo) padėtys.

- Norint **PALEISTI** įrenginį, kuro vožtuvą reikia nustatyti į **ON** (įjungimo) padėtį.
- Kai įrenginys nenaudojamas arba transportuojamas, kuro vožtuvą turi būti išjungimo (**OFF**) padėtyje.

K - Serijos plokštelė (dalies Nr. 800-99844)

Serijos plokštelėje nurodytas įrenginio serijos numeris ir kita informacija, kurios jums gali prireikti kreipiantis į „Altrad Belle“ dėl plūktuvo.

1. Serijos numeris
2. RTX plūktuvo modelis
3. Pagaminimo metai
4. Įrenginio svoris
5. Įrenginio galia



L - Apie apsaugą įspėjantis lipdukas (dalies Nr. 800-99831)**ĮSPĖJIMAS!**

Prašome perskaityti valdymo instrukcijas



Avėti apsauginę avalynę



Naudoti akių apsaugos priemones



Naudoti ausų apsaugos priemones

M – Apie išmetamąsias dujas įspėjantis lipdukas (dalies nr. 800–99520)

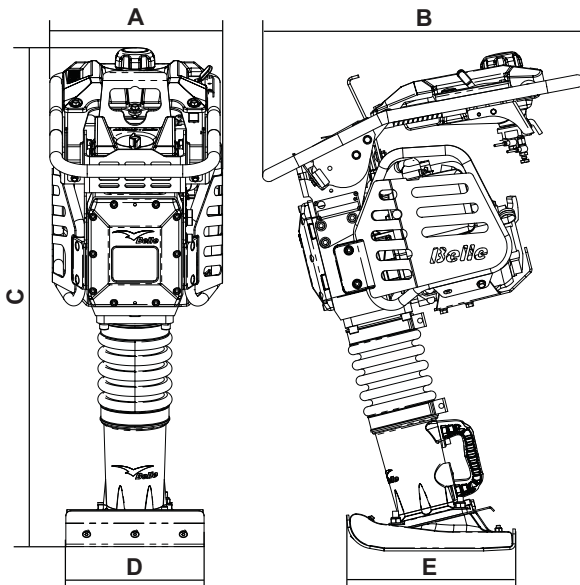
Varikliai išmeta anglies monoksidą, todėl juos naudokite tik gerai vėdinamose vietose.

N - Karštas paviršius įspėjantis lipdukas (dalies nr. 800-99520)

ATSARGIAI! Saugokitės įkaitusių paviršių visame variklio ir išmetimo srityje.

P - Lipdukas su nuoroda, kad naudoti galima tik dyzeliną (dalies nr. 800-99524)

ATSARGIAI! Šioje mašinoje (tik dyzeliniuose modeliuose) galima naudoti tik dyzeliną



Modelis	RTX50	RTX60C	RTX60	RTX66	RTX68	RTX74	RTX80D
A - plotis (mm)	345			425	345	425	
B - ilgis (mm)	670		705	700	705	700	
C - aukštis (mm)	975	975		1065	1040	1065	1081
D - Plūktuvo pado plotis* (mm)	230	165		280			
E - Plūktuvo pado ilgis* (mm)	335						
Variklio modelis	Honda GX100			Honda GX120	Honda GX100	Honda GX120	Yanmar L48
Variklio tipas	4 taktų, OHC, aušinimas oru						Vienas cilindras
Maksimali galia (kW)	2.3			2.6	2.3	2.6	3.5
Kuro tipas	Neetiliuotas Benzinas						Diesel
Kuro bako talpa (Ltrs)	2.5						2.5
Karbiuratoriaus tipas	Diafragma			Plūdinė Kamera	Diafragma	Plūdinė Kamera	įpurškimas
Užvedimo mechanizmas	Užvedimo						
Darbinis svoris (kg)	57.7	60		79	70	84	86
Vibravimo dažnis (Hz)	11			10	11	10	10
Tankinimo jėga (kN)	12.5	13.6	13.6	16.5	16	18.6	20.5
Smūgių skaičius per minutę (bpm)	450 - 660			450 - 600	450 - 660	450 - 600	450 - 600
Eiga (mm)	52						
Triukšmo lygis (dB(A))	108						
3 ašių vibravimas (m/s ²)	9.82	7.25	7.25	7.61	7.45	11.3	11.8

vibracijos lygis: Minimalūs kriterijai, kuriuos - EN500 Part 4.

* - Kiti Batų parinkties yra galimos. Dydžiai: 165mm (P) x 335mm (L), 230mm x 335mm ir 280mm x 335mm.

Jūsų pačių ir aplinkinių saugumo sumetimais prašome perskaityti žemiau nurodytą informaciją apie saugumą. Operatorius prisiima visa atsakomybę už tai, kad jis eksploatuoja mašiną gerai išmanydamas visas darbo su šia mašina saugos taisykles. Jei jūs nesate tikri, ar teisingai naudojate plūktuvą, pasikonsultuokite su savo vadovu arba *Belle* grupės atstovu.

**ATSARGIAI**

Netinkamai eksploatuojant mašiną gali kilti pavojus. Prieš atlikdami bet kokius techninės priežiūros ar remonto darbus, būtina perskaitykite šį skyrių.

- Šią mašiną naudokite tik pagal paskirtį. Ja gali dirbti tik gerai apmokyti operatoriai.
- Šios mašinos savininkas turi pats laikytis ir skatinti mašinos operatorių laikytis šalyje taikomų darbo saugos taisyklių.
- Šis įrenginys yra sunkus, todėl nekelkite jo vieni, paprašykite kitų PAGALBOS arba naudokite tinkamą kėlimo prietaisą.
- Mašina turi būti eksploatuojama ant stabilaus pagrindo. Jei dirbama ant iškastų tranšėjų krašto, reikia būti ypač atidiems, kad mašina neapsiverstų arba nenuvirstų žemyn.
- Aptverkite darbo vietą ir pasirūpinkite, kad būtų užtikrintas saugus atstumas iki pašalinių asmenų.
- Dirbdamas šia mašina, operatorius visuomet turi dėvėti asmenines apsaugos priemones (AAP) (žr. skyrių „Sveikata ir saugumas“).
- Prieš jungdami, išitinkinkite, ar žinote, kaip saugiai reikia išjungti mašiną, jei kiltų pavojus.
- Prieš transportuodami, keldami į kitą vietą ar remontuodami šį įrenginį, visuomet išjunkite variklį (nustatykite jungiklį į OFF padėtį).
- Darbo metu variklis labai įkaista, todėl, kol jis neatvėsta, patartina jo neliesti.
- Draudžiama palikti veikiančią variklį be priežiūros.
- Draudžiama nuimti ar perdirbti bet kokius apsauginius įrenginius, kurie yra sumontuoti jūsų saugumui užtikrinti.
- Visuomet patikrinkite apsauginių įrenginių būklę ir saugumą; jei yra pa, eistų vietų arba šių įrenginių apskritai trūksta, NEEKSPLOATUOKITE mašinos tol, kol jie nebus pakeisti ar suremontuoti.
- NEEKSPLOATUOKITE mašinos, kai jaučiatės pavargę, sergate arba esate paveikti alkoholio ar vaistų.
- Ši mašina yra sukurta siekiant užkirsti kelią visiems dėl mašinos naudojimo galintiems kilti pavojams.
- Vis dėlto rizika IŠLIEKA. Be to, ši rizika negali būti tiksliai įvardyta, tai gali būti susiję su asmens sužalojimais, nuostoliais dėl turto ar net mirtimi. Iškilus tokiais nenusapėjimais arba neapibrėžtai rizikai, mašiną būtina iškart sustabdyti. Toku atveju operatorius ar jo vadovas turi imtis atitinkamų priemonių, kad būtų užkirstas kelias galimam pavojui. Tam tikrais atvejais būtina informuoti gamintoją, kad būtų imtasi atitinkamų priemonių, siekiant išvengti tokio pavojaus atetelyje.

**IŠPĖJIMAS**

kuras yra degus skystis, todėl jis gali tapti sužalojimų ir turto sugadinimo priežastimi. Pildydami baką, išjunkite variklį, užgesinkite visas atviras liepsnas, nerūkykite. Išsiliejusį kurą būtina išvalyti.

- Norėdami įpilti kuro, išjunkite variklį ir leiskite jam atvėsti.
- Pylant kurą, **NEGALIMA** šalia rūkyti arba naudoti atvirą liepsną.
- Išsiliejusį kurą reikia iškart užpilti smėliu. Jei kuro patenka ant rūbų, juos visus būtina pakeisti.
- Kurą laikykite tinkamuose ir specialiai šiam tikslui skirtuose konteineriuose, atokiai nuo karštų ir degių šaltinių.

Vibracija

Dalis vibracijos, veikiant įrenginiui, persiduoda nuo rankenos į operatoriaus rankas. *Belle* plūktuvas specialiai sukurtas siekiant sumažinti rankų vibravimo lygį. Skyriuje „Specifikacijos ir techniniai duomenys“ nurodyti vibracijos lygiai ir naudojimo laikas (rekomenduojamas maksimalus naudojimo laikas per dieną). NEVIRŠYKITE nustatyto maksimalaus naudojimo laiko.

AAP (asmeninės apsaugos priemonės)

Smūgiai, spūstis, paslydimai, apvirtimai, nukritimai arba atšokančios dalelės dėl netinkamo arba neatsargaus naudojimosi prietaisu ar dirbant uždaroje patalpoje gali tapti sužalojimų arba turto žalos priežastimi.

Naudojantis įrenginiu, būtina dėvėti tinkamas AAP, t. y. apsauginius akinius, pirštines, ausines, kaukes nuo dulkių bei apsauginę avalynę su pirštų apsauga.

Dėvėkite darbo pobūdį atitinkančius rūbus. Suriškite ilgus plaukus ir nusimkite visus papuošalus, kuriuos gali įtraukti judančios įrenginio dalys.

Dulkės

Naudojant plūktuvą, gali susidaryti dulkės, kenksmingos jūsų sveikatai. Visuomet dėvėkite kaukę, pritaikytą susidariusioms dujoms.

Kuras

Į šią mašiną pilamas tepalas ir kuras gali sąlygoti tokius padarinius:

- galima apsinuodyti, jei įkvepiama kuro arba tepalo garų;
- gali kilti alergija, jei kuro arba tepalo patenka ant odos;
- gali kilti gaisras arba įvykti sprogdimas, jei kuras ir tepalas laikomi šalia rūkymo vietos ar atvirų ugnies šaltinių.

Nenurykite kuro ir nekvepuokite kuro garais, saugokitės, kad jo nepatektų ant odos. Nedelsdami nuplaukite užtikšusį kurą. Jei kuro pateko į jūsų akis, išplaukite jas dideliu kiekiu vandens ir, jei reikia, kreipkitės į gydytoją.

Išsiskiriantys garai**IŠPĖJIMAS**

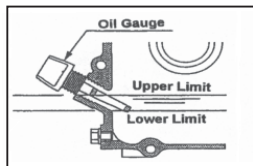
iš šio įrenginio išsiskiriančios dujos yra labai nuodingos ir gali tapti net mirties priežastimi!

Draudžiama eksploatuoti plūktuvą viduje arba izoliuotose vietose. Patikrinkite, ar darbo vieta yra tinkamai vėdinama.

Patikrinimas prieš darbą

Toliau nurodyta patikra turi būti atliekama kiekvieną kartą pradėdamas darbą arba po keturių valandų naudojimo, priklausomai nuo to, kas anksčiau išpuola. Skyriuje „Techninė priežiūra“ pateikta išsamesnė informacija. Pastebėjus bet kokį gedimą, draudžiama naudoti plūktuvą tol, kol šis gedimas nebus pašalintas.

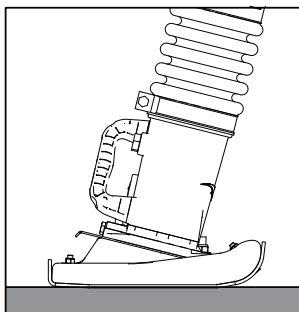
1. Atidžiai apžiūrėkite, ar ant plūktuvo nėra pažeidimo žymių.
2. Patikrinkite žarnas, pildymo angas, išleidimo kaištį ir visas kitas vietas, ar nesimato nutekėjimo požymių. Prieš pradėdami naudoti būtina pašalinti nutekėjimo priežastis.
3. Patikrinkite variklio tepalo lygį ir, jei reikia, pripildykite.
- 3.1. Norėdami patikrinti variklio tepalo lygį, pastatykite įrenginį ant lygaus pagrindo, kad variklis būtų lygioje horizontalioje plokštumoje. Toliau pavaizduota, kaip tinkamai pastatyti plūktuvą, kad būtų galima nustatyti tepalo lygį.
- 3.2. Išimkite alyvos matuoklį ir patikrinkite, ar tepalo yra iki pripildymo žymos. Naudokite tinkamo klampumo variklio tepalą (rekomenduojama mineralinė alyva „SAE 10W-30“).
4. Patikrinkite variklio kuro lygį ir, jei reikia, pripildykite. Naudokite švarų kurą. Užterštas kuras gali sugadinti kuro sistemą.



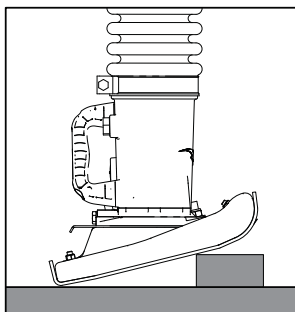
CAUTION

NOTICE: This machine uses Unleaded Gasoline/Petrol.
NEVER fill the fuel tank with a mixture of Oil and Gasoline/Petrol.

5. Patikrinkite, ar švarus filtras. Dėl susikaupusių dulkių/purvo filtro elemente gali sutrikti variklio darbas. Užsiteršusį oro filtrą būtina išvalyti (žr. skyrių „Techninės priežiūra“).
6. Patikrinkite plūktuvo kojos tepalo lygį ir, jei būtina, papildykite (prieš tikrinant plūktuvą turi padirbti bent 10 min. tuščiąja eiga).
- 6.1. Norėdami patikrinti plūktuvo kojos tepalo lygį, pastatykite įrenginį ant lygaus paviršiaus, kad pagrindas būtų lygioje horizontalioje plokštumoje, kaip pavaizduota apačioje.
- 6.2. Minimalų lygį rodo raudona žymė ant tepalo patikros langelio plūktuvo kojoje (rekomenduojama mineralinė alyva „SAE 10W-30“).



Plūktuvo kojos tepalo patikros padėtis



Variklio tepalo patikros padėtis

Nenaudojamo įrenginio laikymo sąlygos

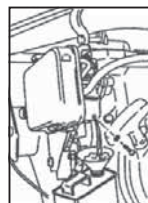
Vid långtidsförvaring, töm förgasaren på bränsle genom att låta motorn gå med bränslekranen stängd (**Benzinas Tik**)

Bränslets kemiska sammansättning kommer att försämras efter en längre tids förvaring. När det är nödvändigt att förvara maskinen under en längre tid, töm allt bränsle från bränsletanken. Töm även allt bränsle från flottörhuset i förgasaren genom att tappa ut bränslet genom dräneringspluggen (se bild) (**Benzinas Tik**)

Rengör gummidetaljer från olja och dammansamlingar.

Nuvalykite plūktuvo padą ir patepkite plonu sluoksniu tepalo, kad neatsirastų rūdžių.

Täck över maskinen och förvara den på en torr plats.



**ATSARGIAI**

netinkamai naudojant mašiną gali kilti pavojus. Prieš pradėdami bet kokius techninės priežiūros ar remonto darbus, įdėmiai perskaitykite šį skyrių.

**ISPĖJIMAS**

Avariniu atveju plūktuvus išjungiamas paslinkus droselio svirtį į avarinio išjungimo padėtį. Taip bus akimirksniu sustabdyta įrenginio vibracija.

1. Atidarykite kuro čiaupą.
2. Greičio kontrolės svirtį nustatykite į įjungimo (STARTING) padėtį (tarp aukščiausios (HIGH) ir žemiausios (LOW) padėčių).
3. Pasukite droselinę sklendę į uždarymo (CLOSED) poziciją.
4. Paspauskite karbiuratoriaus degalų siurbį 4 kartus (arba mažiausiai 10 kartų, kai įrenginys yra naujas arba po kuro išleidimo).
5. Tvirtai viena ranka laikydami už valdymo rankenos, kita paimkite užvedimo starterį. Traukite užvedimo starterį tol, kol sumažės variklio pasipriešinimas, po to starterį atleiskite.
6. Starterio trosu neištraukite iki galo; starterio rankeną traukite staigiu judesiu.
7. Kartokite šį veiksmą tol, kol užsives variklis.
8. Kai variklis užsives, pamažu nusukite droselio sklendę į atidarymo (OPEN) padėtį.
9. Leiskite varikliui keletą minučių veikti tuščiąja eiga, kad jis sušiltų.
10. Kai variklis sušyla, mašiną galima pradėti eksploatuoti.
11. Droselio svirtį nustatykite į didelio greičio padėtį „H“, kad nebūtų pakenkta sankabai. Šios mašinos padėtis su visu droseliu (*Full Throttle*) buvo nustatyta gamykloje, siekiant užtikrinti optimalų mašinos darbo efektyvumą.
12. Veikiant varikliui, kai yra visiškai atidarytas droselis, mašina judės į priekį ir spaus laisvus „išsikišimus“.
13. Norėdami sustabdyti mašiną, droselio svirtį pasukite į žemutinę (LOW) padėtį.
14. Leiskite 1-3 minutes varikliui dirbti tuščiąja eiga.
15. Palaikykite paspaudę **RAUDONĄ** variklio išjungimo mygtuką.
16. Uždarykite kuro čiaupą.
17. Lėtai traukite užvedimo starterį tol, kol pajusite pasipriešinimą. Po to paleiskite starterio rankeną, kad jis grįžtų į pradinę padėtį. Taip cilindras bus apsaugotas nuo oro ar drėgmės.

Yanmar L48

1. Variklio sūkių dažnio valdymo svirtį paslinkite į padėtį **RUN**.
2. Tvirtai viena ranka laikydami už valdymo rankenos, kita paimkite užvedimo starterį. Traukite užvedimo starterį tol, kol sumažės variklio pasipriešinimas, po to starterį atleiskite.
3. Nuspauskite ir atleiskite slėgio mažinimo svirtį. Variklį užvedus, slėgio mažinimo svirtis automatiškai sugrįš į pradinę padėtį.
4. Starterio trosu neištraukite iki galo; starterio rankeną traukite staigiu judesiu.
5. Kartokite šį veiksmą tol, kol užsives variklis.

**ATSARGIAI**

Esant šaltam orui, jei turite problemų užvedant variklį, ištraukite alyvos kamštį ir pridėti 2CC variklio alyvos naftos uoste ir vėl alyvos kamštį.

6. Leiskite varikliui keletą minučių veikti tuščiąja eiga, kad jis sušiltų.
7. Kai variklis sušyla, mašiną galima pradėti eksploatuoti.
8. Droselio svirtį nustatykite į didelio greičio padėtį „H“, kad nebūtų pakenkta sankabai. Šios mašinos padėtis su visu droseliu (*Full Throttle*) buvo nustatyta gamykloje, siekiant užtikrinti optimalų mašinos darbo efektyvumą.
9. Veikiant varikliui, kai yra visiškai atidarytas droselis, mašina judės į priekį ir spaus laisvus „išsikišimus“.
10. Norėdami sustabdyti mašiną, droselio svirtį pasukite į žemutinę (LOW) padėtį.
11. Leiskite 1-3 minutes varikliui dirbti tuščiąja eiga.
12. Variklio sūkių dažnio valdymo svirtį nustatykite padėtyje **STOP**, kad variklį sustabdytumėte.

Pradėjimo ir užbaigimo procedūra



PASTABA: optimalus maksimalus variklio apskukų skaičius nustatytas gamykloje (nurodyta žemiau):

Modell	Motor	Maximalt RPM	
		Optimalt	Övre gräns
RTX 50	Honda GX100	3,800 +/- 50	3,850
RTX 60	Honda GX100	3,800 +/- 50	3,850
RTX 66	Honda GX120	3,400 + 0 / - 50	3,400
RTX 68	Honda GX100	3,800 +/- 50	3,850
RTX 74	Honda GX120	3,400 + 0 / - 50	3,400
RTX 80D	Yanmar L48		

Maksimalus apskukų skaičius rodo uždegimo momento skaičių per minutę. Modelių RTX66 ir RTX74 GX120 variklis turi 17/16 nustatytas galines pavaras, o uždegimo momento skaičius per minutę skiriasi nuo variklio galios paskirstymo veleno apskukų skaičiaus.



ATSARGIAI

NEGALIMA keisti nustatymus, nes gali būti pažeista transmisijos sistema arba gali atsirasti netolygi vibracija. Tokiu atveju variklio bei mašinos garantijos nustos galiojusios.

Veikimas



Kėlimas

Jei plūktuvui pastatyti būtinas kėlimo įrenginys, patikrinkite gumos izoliaciją ant operatoriaus rankenos – apžiūrėkite, ar ji nepažeista ir ar neįtrūkusi. Jei guminė izoliacija sutrūkusi arba pažeista, pakeiskite ją prieš keldami mašiną.

Taip pat patikrinkite, ar kėlimo įrenginio darbinio svoris atitinka plūktuvo svorį (žr. p. 5 pateiktą specifikacijų lentelę arba mašinos informacinę plokštelę). Tinkamas grandinės ar virves galima risti TIK ant kėlimo vietų, ant plūktuvo valdymo rankenos viršaus.

- **NEGALIMA** transportuoti ar perkelti mašiną, net ir trumpais atstumais, jei įjungtas variklis.

Atlikę poskyryje „Prieš darbą“ nurodytą patikrą, galite užvesti variklį.

Belle grupės plūktuvai yra sumontuoti su centrifugine sankaba. Todėl variklis gali veikti tuščiaja eiga, neužvedant paleidimo mechanizmo. Kai variklio greitis padidėja, sankaba susijungia ir variklis įjungia paleidimo mechanizmą.

- Norėdami išvengti sankabos gedimų, greitai perjunkite droselinę svirtį iš žemutinės pozicijos L į aukštutinę poziciją H.



ATSARGIAI

Kad įrenginys tinkamai veiktų, variklio greitis turi būti nustatytas ties maksimalia padala.

- Nedirbkite su mašina ant ištinisio, kieto arba nepaslankaus paviršiaus. Priešingu atveju gali sugesti pavaros mechanizmas ir sutrumpėti mašinos eksploatavimo laikas.
- Dirbant siaurose tranšėjose ir jei plūkiantysis padas įstringa tarp tranšėjos sienų, plūktuvus gali ne ten nukreipti smūgį ir sugesti. Tokiu atveju ypač gali būti pažeistas plūkiantysis padas.
- Įsitinkinkite, ar plūktuvus gali būti valdomas tik su laikymo rankena. Ją reikia tik pastumti. Plūktuvo nereikia spausti prie plūkiamų paviršių. Per smarkiai spaudžiant valdymo rankeną, gali suprastėti paviršiaus suplūkimo kokybė.

Transportavimas

Transportuodami ar laikydami mašiną, pastatykite ją kuo tiesiau. Jei mašiną reikia nukelti žemyn, visuomet prisiminkite, jog **NEGALIMA** ją kelti oro filtrams esant nukreiptiems žemyn, nes į degimo kamerą arba į oro valiklį gali patekti tepalo, o tai gali sukelti problemų vėliau mėginant užvesti variklį. Mašiną stumiant į priekį (karterio dangčiu esant nukreiptam žemyn), tepalas neišsilies ir nepateks į variklio cilindrą ar oro filtrą. Be to, jei variklis dar neatvėsus, išsiliejęs kuras ant variklio gali sukelti gaisrą. Mašiną transportuokite tik tuomet, kai variklis yra visiškai atvėsus.

Mašiną, prie kurios yra pritvirtintas transportavimo ratas ant valdymo rankenos, galima lengvai pakrauti ar iškrauti iš transportavimo priemonės. Lenkite mašiną pirmyn tol, kol transportavimo ratas pasieks transporto priemonės grindis. Pakelkite apatinę mašinos dalį už rankenos ir pastumkite į priekį. Transportavimo metu mašiną būtina tvirtai priištiti ir, jei įmanoma, pastatyti į tiesią padėtį. Norėdami iškelti mašiną, lenkite ją į priekį tol, kol ratas pasieks grindis. Atsargiai pakelkite žemesnę mašinos dalį ir išstumkite mašiną.

Eksploatavimas Aukštesnėje Padėtyje

Jei nuolat dirbama aukštame – virš 1000 metrų (3000 pėdų) aukščio lygtyje, būtina pakeisti variklio purkštuką: šiuo atveju purkštukas turi tinkamai ir sklandžiai purkšti kurą varikliui. Priešingu atveju mašinos galia susilpnės ir ji prastai dirbs.

Problema	Priežastis	Ką daryti
Variklis neužsiveda.	Nėra kuro.	Pripildykite kuro baką.
	Uždarytas kuro čiaupas.	Atidarykite kuro čiaupą.
	Neužsiveda variklis. (tik GX100)	Paspauskite karbiuratoriaus degalų siurbį 4 kartus ir patraukite atšokamąją rankeną, kol variklis užsives.
	Neužsiveda variklis. (Dyzelinas Tik)	Žiūrėti Servisas ir šio vadovo skyriuje.
	Variklio žvakės užteršta ar kitaip pažeista. (Benzinas Tik)	Uždegimo žvakę pakeiskite nauja.
Variklis staiga sustoja, arba sustoja, kai variklio apsukoms padidėjo.	Neteisingai Karbiuratoriaus. (Benzinas Tik)	Aptarnauti Karbiuratoriaus
	žr. aukščiau	žr. aukščiau
	Pagrindinis srovė į karbiuratorių aizmūrijusi su purvo (tik GX120)	Išimkite pagrindinę srovę į karbiuratorių ir valyti suspaustu oru.
Variklis veikia, bet aparatas negamina poveikį.	Oro filtro elementas purvinas	Išvalykite elementas.
	Žvakės antgalį yra laisvas. (Benzinas Tik)	Sandariai tinka dangtelį prijungti.
	Variklio galios stoka.	žr. aukščiau.
Variklis veikia, bet aparatas negamina poveikį.	Sankaba yra slydimas.	Išardyti sankabos mechanizmą, Clean batų ir būgnas su tinkamu tirpikliu. Pakeisti sankabos batų, jei reikia.
	Adrenalinas mechanizmas sugadintas.	Susisiekitė su atstovu.

Techninė priežiūra

Altrad Belle užtikrina, kad šis grūstuvus-plūktuvus veiks neprikaištingai daugelį metų. Nepaisant to, labai svarbu, kad būtų atliekama reguliari techninė priežiūra, išsamiau aprašyta šiame skyriuje. Visus pagrindinius techninės priežiūros ir remonto darbus rekomenduojama patikėti įgaliotiems *Altrad Belle* atstovams.

Visuomet naudokite tik originalias *Altrad* grupės atsargines dalis, nes kitaip negalios garantija. Prieš atliekant bet kokius techninės priežiūros darbus, būtina išjungti variklį. Dirbant su benzininiu varikliu, reikia atjungti aukštą įtampą nuo degimo žvakės. Jei dirbama su dyzeliniu varikliu, reikia patikrinti, ar išjungimo jungiklis yra išjungimo padėtyje. Visuomet pastatykite presą ant lygios vietos, kad galėtumėte tiksliai nustatyti bet kokių skysčių lygį. Naudokite tik rekomenduojamus tepalus (žr. lentelę kt. puslapyje).

Variklio priežiūra

Prižiūrėkite variklį laikydamiesi variklio gamintojų specifikacijų. Remkitės variklio naudojimo ir techninės priežiūros instrukcija.

„Yanmar L48“ variklio pripildymas

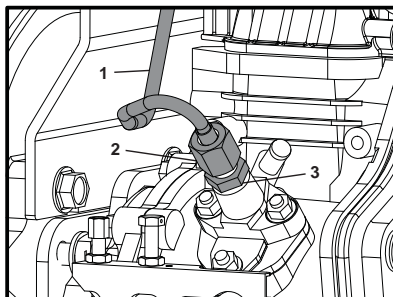
Pasibaigus dyzelinui arba paketus degalų filtrą, „Yanmar“ variklį reikia pripildyti. Vadovaukitės tolesnėmis instrukcijomis.



ATSARGIAI

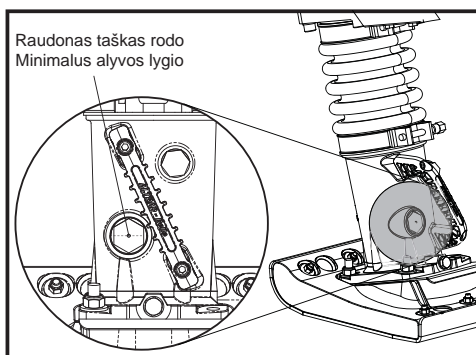
Prieš pripildydami patikrinkite, ar degalų bakas yra pilnas ir ant bako nėra užsuktas degalų įpylimo angos dangtelis.

1. Atsukite degalų čiaupą.
2. Variklio sūkių dažnio valdymo svirtį paslinkite į padėtį **RUN**.
3. 2 x 17 mm veržliarakčiais atlaisvinę purkštuvų vamzdžio veržlę (**2 elementas**), vamzdį (**1 elementas**) atsukite.
4. 2 pasukimais atlaisvinkite purkštuvų siurblio antgalį (**3 elementas**). **PASTABA.** Purkštuvų siurblio antgalio **NENUIMKITE**.
5. Purkštuvų vamzdį laikykite toliau nuo purkštuvų siurblio antgalio ir palaukite kol ims tekėti dyzelinas be oro burbuliukų.
6. Naudodami 12 Nm sukimo momentą, vėl užsukite purkštuvų siurblio antgalį.
7. Uždėkite purkštuvų vamzdį ir prisukite naudodami 12 Nm sukimo momentą.
8. Užsukite degalų pripylimo angos dangtelį ir, vadovaudamiesi šiame vadove esančio skyriaus „Paleidimo ir sustabdymo procedūra“ nurodymais, paleiskite variklį.



kas 8 valandos arba kasdien

1. Patikrinkite, ar nėra atsilaisvinsiu varžtų ir veržlių, jei reikia, priveržkite.
2. Patikrinkite ir išvalykite oro filtro elementą, sutepkite elementus (tepkite laikydamiesi gamintojo rekomendacijų). Jei dirbate dulktėje ir nešvarioje aplinkoje, filtro elementą valykite dažniau.
3. Patikrinkite tepalo lygį variklio karteryje ir, jei reikia, papildykite. Patikrinkite tepalo lygį plūkiančiuosiuose cilindruose atlikdami tokius nurodytus veiksmus:
 - 3a. Įsitinkinkite, ar su mašina nebuvo dirbta mažiausiai 10 minučių.
 - 3b. Pastatykite mašiną ant lygaus paviršiaus ir nuimkite tepalo kaištį.
 - 3c. Tepalo viršutinis paviršius turi būti žemiau tepalo kaiščio žemutinio žiedo. Jei reikia, papildykite.



PASTABA: ant plūkiančiojo cilindro nepripilkite per daug tepalo. Perpildžius susidarys per didelis svoris ant variklio, o tai gali sukelti nedidelę ar nereguliarią vibravimą.

kas 20 valandų.

1. Pakeiskite plūktuvo cilindro tepalą.

kas 50 valandų arba kas savaitę

2. Patikrinkite, ar nėra atsilaisvinsiu varžtų ir veržlių, jei reikia, priveržkite.

kas 200 valandų.

3. Pakeiskite plūktuvo cilindro tepalą. Neperpildykite.

Degalai ir tepalai

Modelis	Degalai		Variklis Karteris			Plūkiantysis cilindras	
	Talpos tipas	Tepalas	Talpos tipas	Motor	Tepalas	Talpos tipas	Tepalas
RTX 50	Neetiliuotas benzinas	2.5 l	10W-30, API, SF/CC, CD	GX100	0.6 l	10W-30, API, SF/CC, CD	0.7 l
RTX 60				GX100			
RTX 66				GX120 K1			
RTX 68				GX100			
RTX 74				GX120 K1			
RTX 80D	Diesel			L48	0.8 l		0.8 l

**ATSARGIAI**

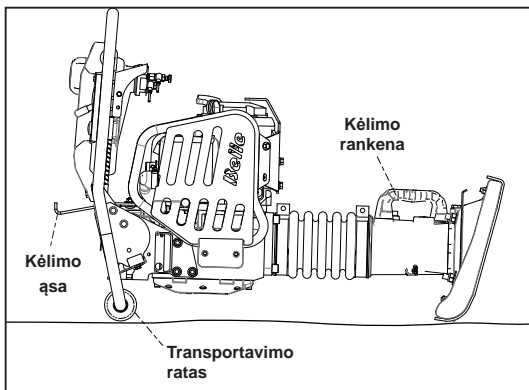
Please ensure that you have read and fully understand the information below before attempting to transport the RTX Rammer.

Transportavimo vietoje

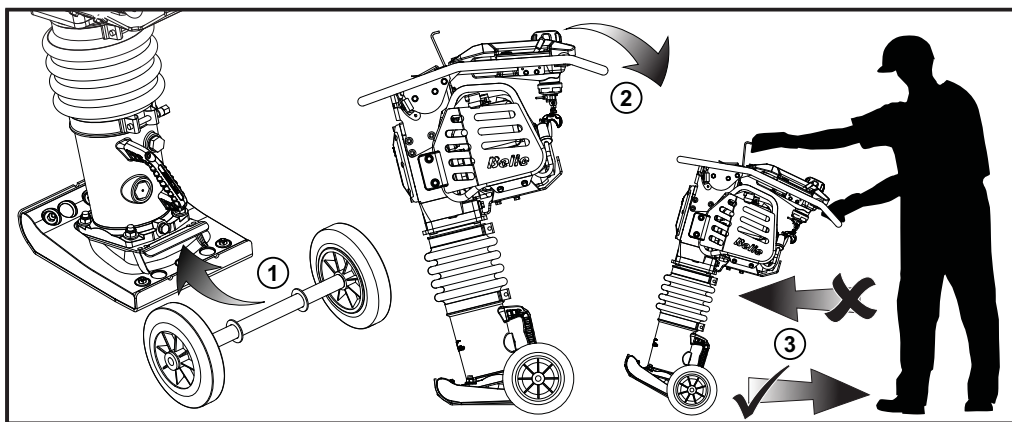
RTX plūktuvą galima kelti vertikaliaje padėtyje dviem asmenims, padėtą ant transportavimo rato (jei yra komplekte). Jis traukiamas naudojant kėlimo rankeną arba virvę ar keltuvą, užkabintą už kėlimo ąsos. PASTABA. Virvės ar keltuvo negalima kabinti už kėlimo rankenos.

Transportavimo kelias

Jei įmanoma, RTX plūktuvą turi būti transportuojamas stačias, pritvirtintas prie sunkvežimio šoninio kėbulo borto arba krovinio furgono viduje. Jei taip gabenti neįmanoma, jį galima padėti tik ant transportavimo rato arba valdymo rankenos priekinio stropo, kad stabiliai laikytųsi. Be to, reikia stipriai pritvirtinti, kad nesvyruotų ir neslidintų.

**Ratų rinkinys**

1. Ratų rinkinį padėkite po apatinės plūktuvo kojos plokštės briauna.
2. Prijungę ratų rinkinį, plūktuvą nežymiai kreipkite atgal, kol ratas prispaus plūktuvo svoris.
3. Plūktuvą į norimą vietą nugabenkite stumdami jį TIK atbuline eiga.

**ĮSPĖJIMAS**

Pritvirtintų ratų **NEPALIKITE** be priežiūros ar darbo metu, nes plūktuvą gali prarasti stabilumą. Ratai yra skirti tik transportavimui.

INFORMACIJA



**NAUDOTI
„LOCTITE“**



**NAUDOTI
TEPALA**



**NAUDOTI
SILIKONA**

Daugiau informacijos apie šiam įrenginiui siūlomas atsarginės dalis rasite apsilankę interneto svetainėje www.Belle247.com. Šiuo klausimu galite kreiptis ir į „ALTRAD Belle“ įmonę:-

Tel:- +44 (0)1298 84606

Fax:- +44 (0)1298 84073

Email:- sales@ALTRAD-Belle.com

Garantija



Naujamam *Belle* grupės grūstuvui-plūktuvui suteikiama 1 metų (12 mėnesių) garantija, kuri pradeda galioti nuo tos dienos, kai pirmasis klientas įsigyja produktą. *Belle* grupės garantija taikoma esant konstrukcijos ar medžiagų defektams.

Belle grupės netaiko garantijos tokiais atvejais:

1. kai gedimai atsiranda netinkamai naudojant įrenginį, jį numetus ar kitaip nerūpestingai naudojant, nesilaikant gamintojo pateiktų surinkimo, valdymo ar naudojimo instrukcijų;
2. jei pakeitimai, papildymai ar remontas atliekamas ne *Belle* grupės atstovų ar jų įgaliotų asmenų;
3. esant transportavimo ar gabenimo bet kokių transportu iki ir iš *Belle* grupės arba jų įgalioto atstovo dėl remonto ar patikrinimo ne pagal garantinę paraišką išlaidoms;
4. medžiagoms ir/ar darbo išlaidoms atnaujinant, taisant ar pakeičiant produkto dalis dėl natūralaus nusidėvėjimo.

Žemiau išvardintoms dalims garantija netaikoma.

- Variklio oro filtrui
- Variklio žvakėms

Altrad Belle ir/arba jų įgalioti atstovai, vadovai, darbuotojai ar draudikai neprisiima atsakomybės už gedimus, nuostolius ar išlaidas, tiesiogiai ar kitaip atsiradusius dėl nemokėjimo naudotis gaminiu.

Paraiškos dėl garantijos

Visos paraiškos dėl garantijos pirmiausia turi būti perduotos *Altrad Belle* atstovams telefonu, faksu, el. paštu arba paprastu paštu:

Paraiškos dėl garantijos:

tel.: +44(0)1298 84606,

faks.: +44(0)1298 84073

el. paštas: Warranty@belle-group.co.uk

Rašykite:

Altrad Belle Warranty Department,
Sheen, Nr. Buxton
Derbyshire
SK17 0EU
England.

Garantijos Registracija

Siekdami pagerinti „ALTRAD Belle“ įmonės rodiklius aplinkosaugos srityje, pradėjome taikyti garantijos registraciją internetu. Registracijos puslapį mūsų interneto svetainėje galima rasti adresu:

http://www.bellegroup.com/index.php?p=warranty_registration

Į registracijos puslapį galima patekti ir savo išmaniuoju telefonu nuskenavus QR (Quick Response) kodą.





Как да използваме това ръководство

Това е ръководство за безопасна експлоатация и сервис на трамбовка RTX.
Ръководството е предназначено за търговците и операторите на трамбовка RTX.

Предговор

В раздела **'Описание на машината'** са изброени основните части и контролни елементи на машината.

Разделът **'Околна среда'** дава инструкции за рециклирането на машината по безопасен за околната среда начин.

Разделите **'Обща безопасност'** и **'Безопасни и здравословни условия на труд'** дават инструкции за безопасна експлоатация на машината.

Разделът **'Пускане и спиране'** описва как машината се пуска и спира.

Разделът **'Отстраняване на неизправности'** е ръководство за издирване и отстраняване на проблеми с машината.

В **'Сервис и техническо обслужване'** са описани основните принципи на сервис и поддръжка на машината.

Разделът **'Гаранция'** описва покритието на гаранцията и процедурата на рекламация.

Разделът **'Декларация за съответствие'** дава информация за стандартите, по които е конструирана машината.

Знаци за внимание

Текст, на който трябва да се обърне специално внимание е отбелязан със съответен знак:



ВНИМАНИЕ

Продуктът е изложен на риск. Има вероятност машината или вие да бъдете/те/ повредени/наранени/, ако не се спазва стриктно ръководството



Предупреждение

Животът на оператора на машината е изложен на риск.



ВНИМАНИЕ



Предупреждение

*Преди да започнете експлоатация и обслужване на тази машина **ТРЯБВА ДА ПРОЧЕТЕТЕ и РАЗУЧИТЕ** това ръководство.*

НАУЧЕТЕ да използвате правилно контролните уреди на машината и правилата за безопасно техническо обслужване.

(Забележка: Научете се първо да изключвате машината, преди да я включите, в случай че възникне някакъв проблем.)

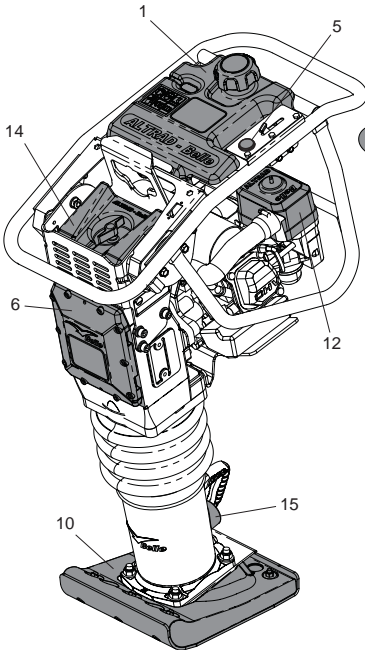
ВИНАГИ носете или използвайте подходяща екипировка и средства за лична защита и безопасност.

ВЪПРОСИ за безопасната експлоатация или техническо обслужване на този уред, можете да отправите към своя ИНЖЕНЕР ПО ТЕХНИКАТА НА БЕЗОПАСНОСТ ИЛИ НА ТЕЛ: **BELLE GROUP (UK): +44 (0) 1298 84606.**

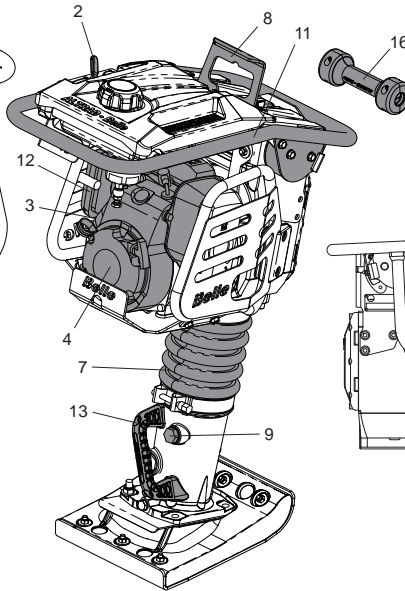


Съдържание

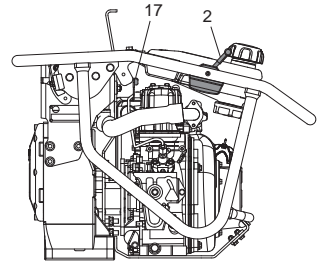
Как да използваме това ръководство	230
Предупреждение	230
Описание на машината	231
Околна среда	231
Предназначение на машината	231
Знаци	232 - 234
Технически данни	235
Обща безопасност	236
Безопасни и здравословни условия на труд	236
Предпускова контролна проверка	237
Продължително складиране	237
Пускане и спиране	238 - 239
Експлоатация	239
Отстраняване на неизправности	240
Сервис & Техническо обслужване	240 - 241
Транспортиране	242
Гаранция	243
Декларация за съответствие	4



RTX 50 / 66 / 74



RTX 60 / 68 / 70



RTX 80D

- | | | |
|-------------------------------------|-------------------------------|--|
| 1. Резервоар за гориво. | 7. Пневматични амортизъори | 13. Дръжка за повдигане |
| 2. Лост за регулиране на скоростта. | 8. Халка за повдигане. | 14. Спомагателен въздушен филтър (двоен) |
| 3. Кран за пуск/спиране на гориво. | 9. Пробка за маслото в карак. | 15. Визьор за маслото в крака |
| 4. Мотор. | 10. Трамбовъчна обувка. | 16. Транспортен ролер (опционално) |
| 5. Стоп бутон. | 11. Работна дръжка. | 17. Лост за декомпресиране |
| 6. Картер.. | 12. Главен въздушен филтър | |

Околна среда



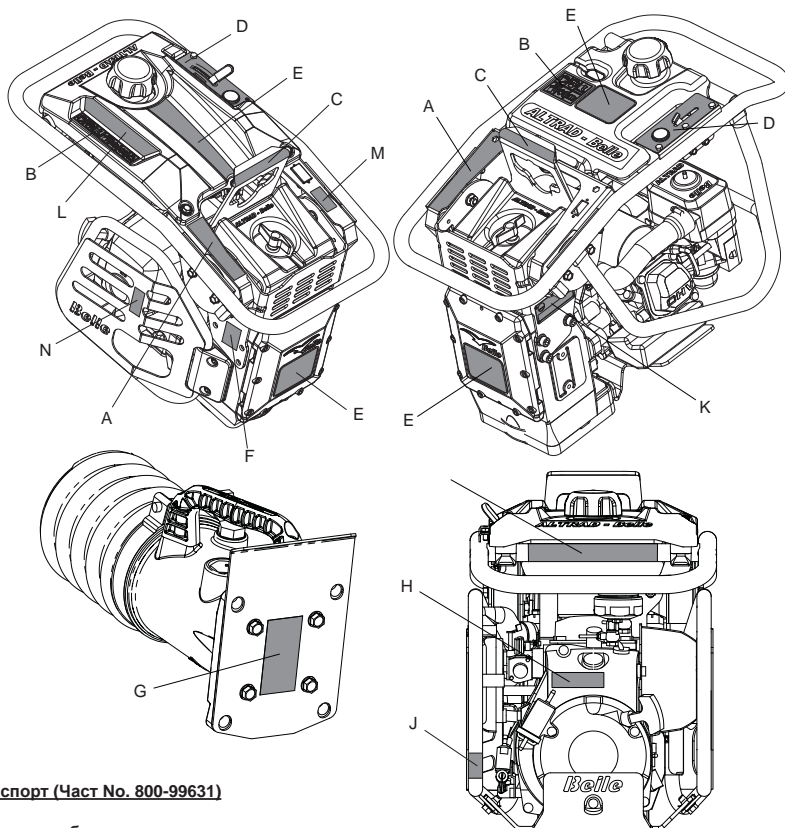
Рециклиране

Инструкции за опазване на околната среда. Някои от частите на машината са от ценни материали. Разглобените части и аксесоари се рециклират.

Част	Материал
Дръжка	Стомана
Трамбовъчна обувка	Шперплат и стомана / Найлон и стомана
Гумени изолатори	Каучук и стомана
Пневматични амортизъори	Уретан
Картер	Алуминий
Кожух на картера	Алуминий
Зъбна предавка	Стомана
Мотор	Стомана и алуминий
Транспортен ролер	HDPE
Разни пластмасови части	полипропилен
Други части	Стомана и алуминий

Предназначение

Машината е предназначена за подготовка на терени, пътища, основи, тротоари и фундаменти. Може да се използва и за ремонти дейности на улици, магистрали и/или паважи.



A - Знак транспорт (Част No. 800-99631)

Транспортиране на обекта

RTX трамбовашката машина може да се премества вертикално от 2 души, да се поставя върху транспортен ролер (ако е монтиран) и да се дърпа чрез дръжката за повдигане или чрез примка или лебедка за халката за повдигане. **БЕЛЕЖКА:**- Примка или лебедка не трябва да се използват върху дръжката за повдигане.

Транспортиране по пътищата

RTX трамбовашката машина трябва да се транспортира докдето е възможно в изправено положение, завързана към страничната част на каминетка или към каросерията на камيون. Ако това не е възможно, тя може да се поставя легнала само върху транспортния ролер или предната част на работната дръжка, в стабилна позиция и здраво закрепена за предотвратяване на петьркулването или изплъзването.

B - Знаци за безопасност



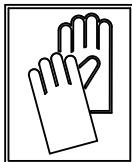
**Носете
защита за
ушите**



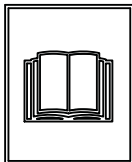
**Носете
защита за
очите**



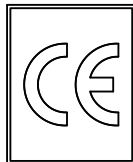
**Носете
защитни
обувки**



**Носете
защитни
ръкавици**



**Моля
прочетете
ръководството
за
експлоатация**



**СЕ
съвместимо**



**Моля
рецикл-
ирайте**

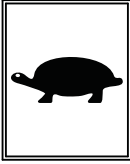
C - Стикер на халката за повдигане (арт. ном. 800-99630)

Стикер за марката за идентифициране на модела на RTX трамбовашката машина.

D - Стикер на дросела (арт. ном. 800-99628)



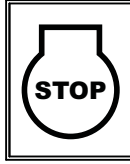
**Позиция
за макс.
об./мин.**



**Позиция
за празен
ход**



**Позиция
за
аварийно
спиране**



**Стол
бутон**

E - Стикер за марката

Стикер за марката за идентифициране на модела на RTX трамбоващата машина.

F - Стикер за шум

Гарантирано ниво на сила на шума на машината в дБ(A).

G - Стикер за предпазна пружина (арт. ном. 800-99619)

НЕ разхлабвайте или сваляйте винтовете от долната страна на крака на трамбоващата машина. Кракът на трамбоващата машина има силно притиснатата пружина, която може да причини сериозно нараняване, ако се освободи чрез разхлабване или сваляне на винтовете. Свържете се с дилъра за повече информация.

H - Стикер за стартиране на двигателя (арт. ном. 800-99625)

За да стартирате двигателя, натиснете помпата на карбуратора 4 пъти и изтеглете дръжката за стартиране докато двигателят не запали.

J - Знаци за горивната клапа (800-99873)

Позиции 'ВКЛ.' и 'ИЗКЛ.' на горивната клапа.

- За да **включите** машината, горивната клапа трябва да бъде на позицията 'ВКЛ.'
- Когато машината не се използва или се транспортира, горивният клапан трябва да е на 'ИЗКЛ' позицията.

K - Серийна табелка (арт. ном. 800-99844)

Серийната табелка съдържа серийния номер на машината и цялата информация, която може да ви е нужна, когато се свързвате с Altrad Belle по отношение на машината си.

1. Серийен номер.
2. RTX трамбоваща машина модел.
3. Година на производство.
4. Тегло на машината.
5. Мощност на машината.



L - Знаци за безопасност (арт. ном. 800-99831)



Предупреждение! Моля прочетете ръководството за експлоатация



**Носете
защитни
обувки**



**Носете
защита за
ушите**



**Носете
защита за
очите**

M - Трафарет/Табелка за Предупреждение за изгорели газове (арт. ном. 800-99520)

Двигателят отделя въглероден оксид; работете само на места с добра вентилация.

N - Стикер за горещи повърхности (Part No. 800-99520)

ВНИМАНИЕ! Пазете се от горещи повърхности в зоната около двигателя и изпускателната.

L - Знаци за безопасност (арт. ном. 800-99831)



Предупреждение! Моля прочетете ръководството за експлоатация



Носете защитни обувки



Носете защита за ушите



Носете защита за очите

M - Трафарет/Табелка за Предупреждение за изгорели газове (арт. ном. 800-99520)

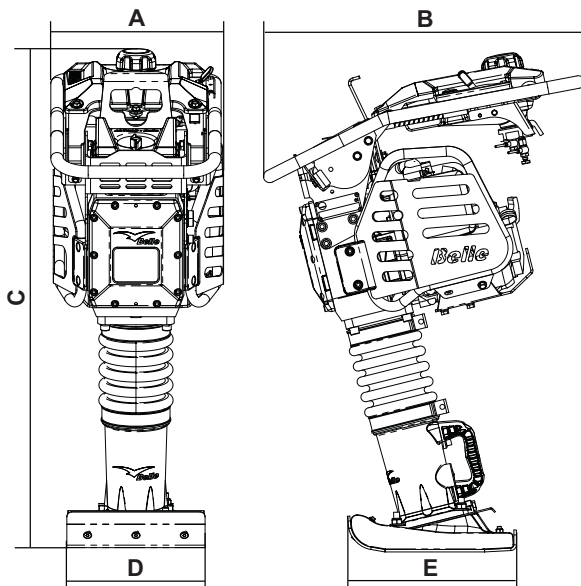
Двигателят отделя въглероден оксид; работете само на места с добра вентилация.

N - Стикер за горещи повърхности (арт. ном. 800-99520)

ВНИМАНИЕ! Пазете се от горещи повърхности в зоната около двигателя и изпускателната.

P - стикер само дизел (арт. ном. 800-99524)

ВНИМАНИЕ! За този двигател трябва да се използва само дизелово гориво (само за дизелови модели)



Модел	RTX50	RTX60C	RTX60	RTX66	RTX68	RTX74	RTX80D
А - подложка (mm)	345			425	345	425	
В - дължина (mm)	670		705	700	705	700	
С - височина (mm)	975	975		1065	1040	1065	1081
Д - Ширина на трамбоващата подложка* (mm)	230	165		280			
Е - Дължина на трамбоващата подложка* (mm)	335						
Модел на мотора	Honda GX100			Honda GX120	Honda GX100	Honda GX120	Yanmar L48
Тип мотор	4-тактов, ОНС, въздушно охлаждане						Единичен цилиндър
Максимална отдадена мощност	2.3kW			2.6kW	2.3kW	2.6kW	3.5kW
Вид гориво	безоловен бензин						Diesel
Капацитет на резервоара (литра)	2.5						2.5
Тип карбуратор	диафрагмен			плаваща камера	диафрагмен	плаваща камера	Инжекцион
Стартов механизъм	ръчен стартер						
Работно тегло (kg)	57.7	60		79	70	84	86
Честота на вибрациите (Hz)	11			10	11	10	10
Ударна сила (kN)	12.5	13.6	13.6	16.5	16	18.6	20.5
Удара в минута (bpm)	450 - 660			450 - 600	450 - 660	450 - 600	450 - 600
Работен ход (mm)	52						
Шумово ниво (dB(A))	108						
3-аксиална вибрация (m/s ²)	9.82	7.25	7.25	7.61	7.45	11.3	11.8

ниво на вибрации: Минимално ниво - EN500 Part 4.

* - Други опции за обувки са на разположение. Размери са: - 165mm (W) x 335mm (L), 230mm x 335mm & 280mm x 335mm.



Обща безопасност

За ваша собствена защита и за безопасността на тези около вас, моля прочете и се уверете, че разбирате напълно информацията по-долу. Операторът на машината трябва да е сигурен, че може да работи с машината по безопасен начин. Ако не сте сигурни за безопасната и правилна експлоатация на RTX, моля, обърнете се към вашия инженер по техниката на безопасност или към групата дружества на Belle Group.



ВНИМАНИЕ

Неправилното техническо обслужване или употреба могат да бъдат опасни. Прочетете и разучете този раздел преди да извършите техническо обслужване, сервиз или поправка на машината.

- Машината се използва само по предназначение. С машината може да работи само надлежно обучен персонал.
- Собственикът на машината трябва да спазва, и обучи оператора на машината да спазва, разпоредбите за безопасни и здравословни условия на труд на съответната страна.
- Този уред е тежък и не може да бъде повдигнат от един човек. ПОМОЛЕТЕ ЗА ПОМОЩ И използвайте товароподемно оборудване.
- Тази машина може да се използва само на земята при стабилна основа. При работа близо да ръба на изкопи, използвайте машината така че да не се преобърне или пропадне.
- Заградете работната площадка, за да не преминават хора и неоторизиран персонал.
- Носете лична защитна екипировка при употреба на тази машина (виж Безопасни и здравословни условия на труд).
- Научете се първо да изключвате машината, преди да я включите, в случай че възникне някакъв проблем.
- Винаги изключвайте мотора преди да местите машината или да извършите сервиз.
- По време на работа мотор се нагрява, не го пипайте преди да се охлади.
- Никога не оставяйте мотора да работи без надзор.
- Не махайте поставените защитни елементи, те са за вашата безопасност.
- Винаги проверявайте състоянието и сигурността на защитните елементи и дали някои от тях не липсват или не са повредени. Не ползвайте RTX докато не замените и поправите защитните елементи.
- Не работете с RTX ако сте болни, изморени или под влияние на алкохол или наркотици.
- Тази машина е конструирана да елиминира всички възможни рискове, които могат да възникнат при нейната употреба. Въпреки това, рискове могат да възникнат и тези остатъчни рискове не са ясно различими и могат да предизвикат наранявания, повреди и дори смърт. В случай че подобни непредсказуеми и трудно различими рискове се проявят, машината трябва незабавно да се изключи и оператора или инженера по техниката на безопасност трябва да предприемат необходимите мерки да елиминират риска. Понякога е необходимо производителя да бъде информиран за подобни случаи, за да може да вземе нужните мерки.



Предупреждение

Горивото е лесно запалимо. Може да предизвика наранявания или имуществени щети. Изгасете мотора, отстранете всички открити пламъци и не пушете докато пълните резервоара. Винаги забърсвайте разляпото се гориво.

- Преди да презаредите, изключете мотора и го оставете да изстине.
- При презареждане не пушете и не пазете зоната от открит пламък.
- При презареждане използвайте подходяща фуния и не разливайте гориво по мотора.
- Разлятото гориво трябва незабавно да се обезопаси с пясък. Ако разлеете гориво по дрехите си, трябва да ги смените.
- Съхранявайте горивото в подходящ за целта контейнер далеч от открит пламък и запалителни източници.



Безопасни и здравословни условия на труд

Вибрация

Частична вибрация от работещата машина може да се пренесе чрез дръжката до ръцете на оператора. RTX на Belle Group са специално конструирани да намалят вибрациите, които достигат до ръцете. Нивата на вибрация и препоръчителното време на работа с машината са посочени в спецификациите и техническите данни. Не надвишавайте максимално допустимото време за работа с машината.

Лична защитна екипировка

Наранявания или имуществени щети могат да бъдат предизвикани от удар, сблъсък, приплъзване, падане, или от летящи парчета при неправилна експлоатация на машината или при работа в закрито помещение.

При работа с машината носете лична защитна екипировка: защитни очила, ръкавици, тапи за уши, защитна маска и обувки със стоманено покритие на пръстите.

Носете подходящо за работата ви облекло. Вържете назад дългата коса и свалете всички бижута, които биха могли да се закачат за движещите се елементи на машината.

Прах

При процеса на трамбоване може да се вдигне прах, който може да е опасен за здравето.

Винаги носете защитна маска, която да ви защитава от праха.

Гориво

Използваните за тази машина масло и гориво могат да доведат до следните здравословни проблеми:

- Отравяне при вдишване на масло или гориво.
- Алергии, ако гориво или масло се разлее по кожата.
- Пожар и експлозия, ако гориво или масло се изложат в близост до пушач или открит пламък.

Пазете се от поглъщане на гориво и от вдишване на пари от горивото и избягвайте контакт на горивото с кожата. Пръските от гориво по кожата трябва незабавно да се отмият. Ако в очите ви попадне гориво, измийте обилно с вода и потърсете лекарска помощ.

Изгорели газове



Предупреждение

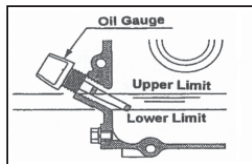
Изгорелите газове от машината са силно токсични и могат да причинят смърт!

Не работете с RTX трамбовката в закрити помещения или тесни пространства, уверете се, че работното място е добре вентилирано.

Предпусков контрол

Преди да започнете работа или на всеки четири часа експлоатация трябва да извършите следния предпусков контрол. За по-подробна информация се обърнете към раздела за сервизно обслужване. В случай на повреда не работете с RT преди да я отстраните.

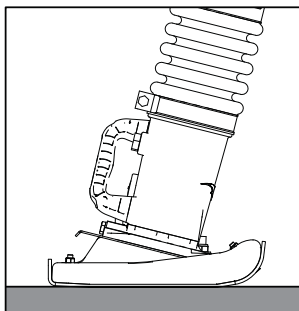
1. Внимателно огледайте RTX за признаци на повреда.
2. Проверете тръбите, отворите за зареждане, дренажите и другите елементи за течове. Запушете ги преди да започнете работа
3. Проверете нивото на масло в мотора и допълнете, ако е необходимо.
- 3.1 За проверка на нивото на двигателното масло, поставете машината на равна повърхност и се уверете, че двигателят е легнал водоравно. За да постигнете това, поставете трамбоващата машина на позицията, показана по-долу.
- 3.2 Свалете масления индикатор и проверете дали маслото е до ръба на отвора за пълнене. Използвайте двигателно масло с правилен вискозитет. (Препоръчва се SAE 10W-30 минерално масло)
4. Проверете нивото на гориво и допълнете резервоара, ако е необходимо. Употребата на замърсено гориво може да доведе до повреда на горивната система.



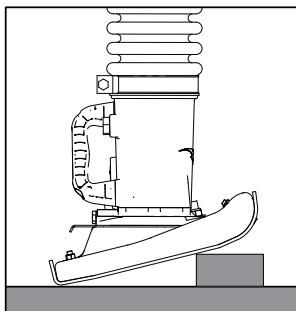
ВНИМАНИЕ

ЗАБЕЛЕЖКА: Тази машина работи с безоловен бензин. **НИКОГА** не пълнете резервоара със смес от масло и бензин.

5. Проверете дали въздушния филтър е чист. Натрупването на прекомерно прах/замърсявания по филтриращия елемент може да доведе до неравномерна работа на машината. Почистете филтриращия елемент, ако е замърсен (виж раздел Техническо обслужване).
6. Проверете нивото на маслото в крака на трамбоващата машина и долейте според нужното (трамбоващата машина трябва да е била в покой най-малко 10 минути преди проверката)
- 6.1 За проверка на нивото на маслото в крака на трамбоващата машина поставете машината на равна повърхност и се уверете, че кракът е легнал върху земята както е показано по-долу.
- 6.2 Минималното ниво е показано с червена точка върху визьора за масло в крака на трамбоващата машина. (Препоръчва се SAE 10W-30 минерално масло)



Позиция за проверка на маслото в крака на трамбоващата машина



Позиция за проверка на двигателното масло

Продължително складиране

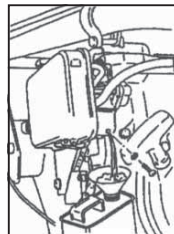
Ако ще складирайте машината по-продължително, изпразнете горивото от карбуратора като пуснете мотора да работи при затворен кран за регулиране на подаването на гориво (**бензин само**)

При продължително складиране химическият състав на горивото ще се промени. Ако ще складирайте машината за по-дълго време, изпразнете резервоара. Изпразнете горивото и от поплавковата камера на карбуратора през пробката за източване (**бензин само**)

Почистете гумените части от натрупалите се масло и прах.

Почистете трамбоващата подложка и леко намаслете, за да предотвратите образуването на ръжда.

Покрийте машината и складирайте на сухо място.



**ВНИМАНИЕ**

Неправилната експлоатация може да бъде опасна. Прочете и разучете този раздел преди да пуснете машината.

**Предупреждение**

За да спрете машината при спешен случай, преместете дроселния лост на позиция за аварийно спиране. Това ще спре вибрирането на машината незабавно.

Honda GX100 & GX120

- Отворете крана за гориво.
- Завъртете лоста за контрол на скоростта на пускова позиция /STARTING/ (по средата между позиции ВИСОКО /HIGH/ и НИСКО /LOW/).
- Завъртете ръчката на дроселната клапа на позиция ЗАТВОРЕНО /CLOSED/.
- Натиснете помпата на карбуратора 4 пъти (или най-малко 10 пъти, ако машината е нова или след като е било отцеждано горивото на машината).
- Като държите здраво работната дръжка с едната ръка, хванете ръчния стартер с другата, и издърпайте ръкохватката, докато почувствате съпротивлението на мотора, след което оставете ръкохватката да се върне.
- Като внимавате да не издърпате въжето на стартера докрай, рязко дръпнете дръжката на стартера.
- Повторете докато мотора запали.
- След като мотора е запалил, постепенно завъртете ръчката на дроселната клапа на позиция Отворено /OPEN/.
- За да спрете машината, първо оставете мотора на празен ход няколко минути, за да загрее.
- След като мотора загрее, машината е готова за експлоатация.
- Бързо завъртете лоста за контрол на скоростта на позиция ВИСОКО /HIGH/, за да не се повреди контролното устройство. Позицията 'Оптимална ефективност' /Full Throttle/ е фабрично настроена за най-добри резултати.
- Когато машината е на позиция 'Оптимална ефективност', машината започва да се движи напред с къси 'подскоци'.
- За да спрете машината, завъртете регулаторния лост на позиция НИСКО /LOW/).
- Оставете мотора на празен ход 1-3 минути.
- Натиснете и задръжте **ЧЕРВЕНИЯ** бутон за спиране на двигателя.
- Затворете крана за гориво.
- Издърпайте бавно ръчния стартер, докато почувствате съпротивление. След това пуснете ръчката на стартера, за да се върне в първоначална позиция. Това ще предпази цилиндъра от навлизане на въздух или влага.

Yanmar L48

- Плъзнете лоста за контролиране оборотите на двигателя на РАБОТНА позиция.
- Като държите здраво работната дръжка с едната ръка, хванете ръчния стартер с другата, и издърпайте ръкохватката, докато почувствате съпротивлението на мотора, след което оставете ръкохватката да се върне.
- Бутнете лоста за декомпресиране надолу и отпуснете. Лостът за декомпресиране ще се върне автоматично до изходната позиция когато двигателят започне работа.
- Като внимавате да не издърпате въжето на стартера докрай, рязко дръпнете дръжката на стартера.
- Повторете докато мотора запали.

**ВНИМАНИЕ**

В студено време, ако имате проблеми при стартирането на двигателя, извадете щепсела на масло и се добавят 2 куб.см. на маслото на двигателя до пристанището масло и поставете отново щепсела на масло.

- За да спрете машината, първо оставете мотора на празен ход няколко минути, за да загрее.
- След като мотора загрее, машината е готова за експлоатация.
- Бързо завъртете лоста за контрол на скоростта на позиция ВИСОКО /HIGH/, за да не се повреди контролното устройство. Позицията 'Оптимална ефективност' /Full Throttle/ е фабрично настроена за най-добри резултати.
- Когато машината е на позиция 'Оптимална ефективност', машината започва да се движи напред с къси 'подскоци'.
- За да спрете машината, завъртете регулаторния лост на позиция НИСКО /LOW/).
- Оставете мотора на празен ход 1-3 минути.
- За да спрете двигателя, регулирайте лостът за обороти на двигателя до плъзгача лостът за контрол на скоростта на двигателя на позиция СТОП.

ЗАБЕЛЕЖКА: оптималните максимални обороти на мотора са фабрично настроени както следва:

Модел	Мотор	Максимални обороти в минута	
		Оптимално	Горна граница
RTX 50	Honda GX100	3,800 +/- 50	3,850
RTX 60	Honda GX100	3,800 +/- 50	3,850
RTX 66	Honda GX120	3,400 + 0 / - 50	3,400
RTX 68	Honda GX100	3,800 +/- 50	3,850
RTX 74	Honda GX120	3,400 + 0 / - 50	3,400
RTX 80D	Yanmar L48		

Максималните обороти в минута, посочени по-горе представят броя запалвания в минута. Крайните позиции на предавката на мотора GX120 за RTX66 и RTX74 са в отношение 17/16, като броя запалвания в минута е различен от броя обороти на вала на извода за задвижване.



ВНИМАНИЕ

НЕ ПРОМЕНЯЙТЕ ТЕЗИ НАСТРОЙКИ, тъй като това може да доведе до неравномерни вибрации или повреда в предавката, което автоматично анулира гаранцията и на мотора и машината.

Експлоатация



Повдигане

Ако е необходимо да използвате товароподемно оборудване, за да позиционирате машината, проверете дали гумените изолатори върху работната дръжка не са повредени или захабени. Ако са – поставете нови преди да повдигате машината. Също така се убедете, че оборудването е с лимит на работно натоварване, подходящ за теглото на RTX (Виж спецификациите на стр. 5 или на платката с номера на машината). Поставете подходящи вериги или товароподемни прикми САМО на обозначените места отгоре на работната дръжка на машината.

- **НИКОГА** не оставяйте мотора включен докато транспортирате или движите машината, дори когато разстоянието е късо.

След като сте направили контролните проверки, описани в раздел Предпускови, можете да запалите мотора.

Трамбовките от серията RTX на Belle Group са снабдени с центробежен съединител. Това позволява мотора да работи на празен ход без да се задвижва манивелния механизъм. При увеличаване скоростта на мотора, се задейства съединителя и мотора задвижва манивелния механизъм.

- За да не се повреди центробежния съединител, бързо завъртете лоста за контрол на скоростта от позиция НИСКО /LOW/на ВИСОКО /HIGH/.



ВНИМАНИЕ

За максимална ефективност, моторът трябва да е на максимални обороти. и машината.

- Избягвайте да работите с машината върху много плътна, твърда и не-подаваща повърхност. В противен случай, ще се повреди предавателния механизъм и значително ще се съкрати живота на машината.
- Когато работите в тесен ров, между стените на който трамбовъчната обувка може да заседне, трамбовката може да удари накриво, което сериозно да повреди машината. В такива случаи особено сериозно може да бъде повреден трамбовъчната обувка.
- Уверете се, че трамбовката се направлява само чрез дръжката. Тя трябва само да се бутва. Трамбовката не трябва да се натиска върху материала, който се обработва. Прекомерният натиск върху работната дръжка може да доведе до незадоволително трамбоване поради факта, че 'скоковете' на машината са затруднени.

Транспортиране

При транспортиране или складиране, ако е възможно поставете машината във вертикално положение. Ако машината трябва да се постави хоризонтално, НИКОГА не оставяйте въздушния филтър с лице надолу. В противен случай маслото в цилиндъра може да влезе в запалителната камера или във въздушния филтър, което да затрудни запалването на мотора. Ако поставите машината напред (т.е. кожуха на картера да гледа напред) маслото не може да се разлее в цилиндъра или въздушния филтър. Въпреки това, ако мотора е все още горещ и по него се разлее масло, може да възникне пожар. Сложете машината да легне едва след като напълно изстине.

Машината, оборудвана с транспортна ролка на работната дръжка може лесно да бъде товарена и разтоварвана от превозно средство. Наклонете машината напред докато транспортната ролка достигне пода на превозното средство. Повдигнете долната част на машината като използвате допълнителната дръжка на трамбовъчната обувка и натиснете напред, за да качите машината. При транспортирането машината трябва да е здраво завързана и, ако е възможно, поставено вертикално. За да разтоварите машината, наклонете я напред докато ролката достигне пода. Леко повдигнете долната част на машината и я издърпайте.

Експлоатация на голяма надморска височина

При продължителна експлоатация при надморска височина над 1,000m (3,000FT), ще се наложи да смените основния жигльор на мотора, за да може да се зарежда правилно. В противен случай на машината няма да й достига мощност и тя няма да работи правилно.

Проблем	Причина	Отстраняване
Моторът не иска за запали.	Празен резервоар за гориво	Напълнете резервоара с гориво
	Гориво Тар е затворен	Отворете кранчето за гориво.
	Двигателят не е зареден. (Само GX100)	Натиснете помпата на карбуратора 4 пъти и изгелете дръжката за стартиране докато двигателят не запали
	Двигателят не е зареден. (дизел само)	Вижте раздела за обслужване и поддръжка на това ръководство.
	Свещта замърсени или повредени. (бензин само)	Сменете свещта.
Двигателят спира внезапно или спира, когато оборотите на двигателя се увеличава.	Неправилната Карбуратор. (бензин само)	Служба на Карбуратор.
	Виж по-горе	Виж по-горе
	Основна струя на Карбуратор задръстени с мръсотия (Само GX120)	Извадете основната струя на карбуратора и почистване със състен въздух.
	Елемент на въздушни филтър мръсни	Почистете елемент
Двигателя работи, но машината не произвежда въздействие.	Капачка Spark хлабав щепсел. (бензин само)	Плътно се поберат капачка до щепсела.
	Липса на мощността на двигателя	Виж по-горе.
	Съединител се изплъзва	Демонтаж на съединителя монтаж, чисти обувки и барабан с правилното разтворител. Сменете обувки съединител, ако е необходимо.
	педалния механизъм е повреден	Свържете се с.

Техническо обслужване

Серията "RT" на Belle Group е проектирана да осигури многогодишна безпроблемна експлоатация. Въпреки това е важно редовно да се провежда описаното в настоящия раздел лесно техническо обслужване. Препоръчва се основното обслужване и поправка да се извършват от оторизирани дилъри на Belle Group. Винаги използвайте оригинални резервни части на Belle Group, тъй като употребата на неоригинални части може да анулира гаранцията. Преди да направите техническо обслужване на машината, изгасете мотора. Ако работите с мотор на бензин, освободете подвеждащия проводник на високо напрежение от свещта. Винаги поставяйте RTX на равна повърхност, за да сте сигурни, че нивата на течностите ще бъдат точно измерени. Използвайте само препоръчани масла и горива (виж таблицата).

Сервиз на мотора

Извършва се съгласно спецификациите на производителя. Вижте ръководството за експлоатация и обслужване на мотора.

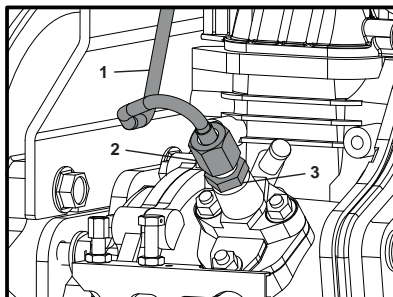
Смазване на двигател Yanmar L48

В случай на изразходване на дизела или след смяна на филтъра за гориво, двигателят Yanmar трябва да бъде смазан. Моля, следвайте следните инструкции.

**ВНИМАНИЕ**

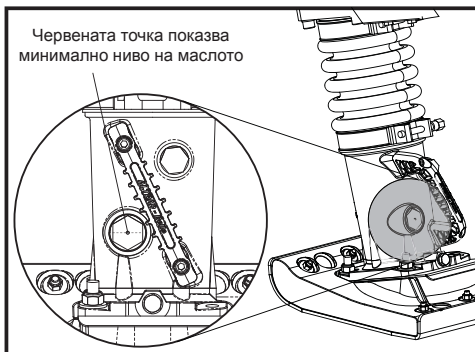
Преди да започнете процедурата по смазване, моля уверете се, че резервоара за гориво е пълен и капачката за гориво не е завинтена на резервоара.

- Отворете кранчето/капачката за гориво.
- Плъзнете лоста за контрол на оборотите на двигателя до **РАБОТНА** позиция.
- Използвайки гаечни ключове 2 бр. x 17mm, отвийте инжекторната тръба (**Част 1**) като разхлабите гайката на инжекторната тръба (**Част 2**).
- Развийте дюзата на инжекторната помпа (**Част 3**) с 2 пълни оборота **ЗАБЕЛЕЖКА:- НЕ** премахвайте дюзата на инжекторната помпа.
- Задръжте инжекторната тръба встрани от дюзата на инжекторната помпа и изчакайте докато дизелът потече свободно без въздушни мехури.
- Затегнете дюзата на инжекторната помпа до достигане на 12Nm.
- Завийте инжекторната тръба и стегнете до 12Nm.
- Завийте капачката за гориво и стартирайте двигателя като използвате Разделът за процедури по стартиране и спиране в този наръчник.



Техническо обслужване: на всеки 8 часа или всекидневно

1. Проверете за разхлабени болтове и гайки, затегнете ги ако е необходимо.
2. Проверете и почистете въздушния филтър, смажете елемента съгласно препоръките на производителя на мотора. Ако работната среда е силно запрашена и тежка, почиствайте филтъра по-често.
3. Проверете нивото на маслото в картера на мотора и допълнете, ако е необходимо. Проверявайте нивото на маслото в трамбовъчния цилиндър както следва:
 - 3а. Оставете машината да не работи поне 10 минути.
 - 3б. Поставете машината на равна повърхност и махнете пробката за източване на масло.
 - 3с. Маслото трябва да достига точно под долния ръб на отвора за пробката. Допълнете колкото е необходимо.



ЗАБЕЛЕЖКА: Внимавайте да не препълните цилиндъра с масло.

Препълването ще доведе до прекомерно натоварване на мотора, което може да доведе до слаба или неравномерна вибрация.

първите 20 часа на експлоатация.

1. Сменете маслото в трамбовъчния цилиндър.

на всеки 50 часа или ежеседмично.

2. Проверете за разхлабени болтове и гайки. Затегнете ги, ако е необходимо.

на всеки 200 часа .

3. Сменете маслото в цилиндъра. Внимавайте да не го препълните.

Гориво & Смазка

Модел	Гориво		Картер на мотора			Трамбовъчен цилиндър	
	Вид	Капацитет	Вид	Мотор	Капацитет	Вид	Капацитет
RTX 50	Безоловен бензин	2.5 литри	10W-30, API, SF/CC, CD	GX100	0.6 литри	10W-30, API, SF/CC, CD	0.7 литри
RTX 60				GX100			
RTX 66				GX120 K1			0.8 литри
RTX 68				GX100			
RTX 74				GX120 K1			
RTX 80D	Diesel			L48	0.8 литри		

**ВНИМАНИЕ**

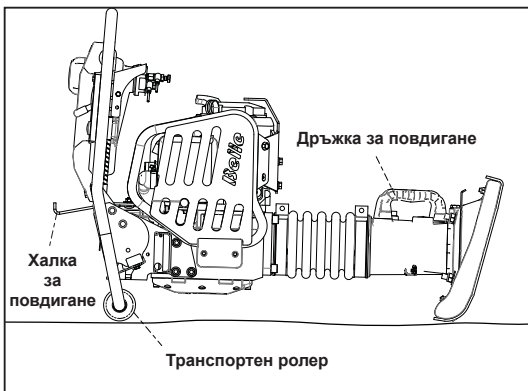
Моля, уверете се, че сте прочели и напълно разбирате информацията по-долу, преди да се опитате да се транспортира Rammer RTX.

Транспортиране на обекта

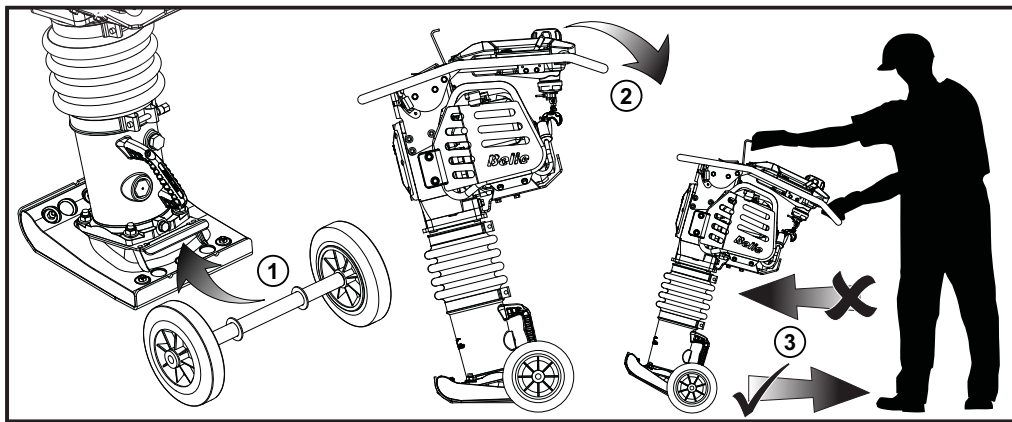
RTX трамбовачката машина може да се премества вертикално от 2 души, да се поставя върху транспортен ролер (ако е монтиран) и да се дърпа чрез дръжката за повдигане или чрез примка или лебедка за халката за повдигане. **БЕЛЕЖКА:**- Примка или лебедка не трябва да се използват върху дръжката за повдигане.

Транспортиране по пътищата

RTX трамбовачката машина трябва да се транспортира докъдето е възможно в изправено положение, завързана към страничната част на каминетка или към каросерията на камцион. Ако това не е възможно, тя може да се поставя легнала само върху транспортния ролер или предната част на работната дръжка, в стабилна позиция и здраво закрепена за предотвратяване на петьрукуването или изплъзването.

**Опция Колесен комплект**

1. Поставете Колесния комплект под ръба на плочата на най-ниския чукащ крайник.
2. След като Колесния комплект е поставен, наклонете леко назад чука докато колелата поемат тежестта на чука.
3. Движете чука САМО назад, за да го транспортирате до желаното място.

**Предупреждение**

НЕ оставяйте поставен Колесния комплект когато е без надзор или по време на работа, тъй като това ще направи чука нестабилен. Само за транспортни цели!

ИНФОРМАЦИЯ

**ИЗПОЛЗВАЙТЕ
ЛОСТИТЕ**



**ИЗПОЛЗВАЙТЕ
МАСЛО**



**ИЗПОЛЗВАЙТЕ
СИЛИКОН**

За информация относно наличността на резервни части за тази машина, моля, посетете www.Belle247.com или се свържете с A LTRAD Belle като използвате долните данни за контакт:-

Tel:- +44 (0)1298 84606

Fax:- +44 (0)1298 84073

Email:- sales@ALTRAD-Belle.com

Гаранция

Belle Group дава едногодишна (12-месечна) гаранция за трамбовката от датата на първоначалната покупка от първия купувач. Гаранцията на Belle Group покрива дефекти в конструкцията, материалите и изработката.

Гаранцията на Belle Group не покрива:

1. Повреди, дължащи се на експлоатация при нарушение правилата на работа, неправилна употреба, изпускане или други подобни повреди, причинени от или дължащи се на неспазване на инструкциите за монтаж, експлоатация или техническа поддръжка.
2. Промени, допълнения или поправки, извършени от лица, които не са от Belle Group или от техни оторизирани представители.
3. Разходите за транспорт или изпращане на машината до и от Belle Group или техни оторизирани представители за поправка или разглеждане на направена рекламация.
4. Материали и/или разходи за труд за подновяване, поправка или замяна на части, дължащи се на нормално износване на машината.

Гаранцията не покрива следните части:

- Въздушния филтър на мотора
- Запалителната свещ на мотора

Altrad Belle и/или техните оторизирани представители, директори, служители или застрахователи не носят отговорност за щети, загуби или разходи, възникнали в резултат или във връзка с или поради или невъзможността за използване на машината за каквато и да е цел.

Рекламации

Рекламации се подават първо до Altrad Belle по телефона, чрез факс, e-mail или писмо.

За рекламации:

Тел : +44 (0)1298 84606,

Факс : +44 (0)1298 84073

Email : warranty@belle-group.co.uk

Пишете на адрес:

Altrad Belle Warranty Department,
Sheen, Nr. Buxton,
Derbyshire,
SK17 0EU
England.

Регистриране на гаранцията:

Следвайки политиката си да превърнем ALTRAD Belle е една по-„зелена“ и по-екологосъобразна компания, ние въведохме модела на онлайн регистриране на гаранцията. За достъп до страницата за регистриране на нашия уеб сайт, моля, използвайте следния адрес:

http://www.bellegroup.com/index.php?p=warranty_registration

Можете и да сканирате със смартфона си прилежащия QR код (код за бърз отговор) за достъп до страницата за регистриране.





Jak používat tento manuál

Tento manuál byl napsán, aby Vám byl nápomocen při bezpečně obsluze a manipulaci s vibračními pěchy řady RTX (dále jen zařízení). Tento manuál je určen prodejcům a uživatelům zařízení.

Předmluva

Kapitola **'Životní prostředí'** Vám bude nápomocna při recyklaci a třídění materiálů použitých na zařízení.

Kapitola **'Popis zařízení'** Vám bude nápomocna při seznámení se s konstrukcí zařízení a jeho ovládacími prvky.

Kapitola **'Základní bezpečnostní pokyny'** a **'Ochrana zdraví a bezpečnost'** vysvětluje jak používat zařízení tak, aby byla zajištěna Vaše vlastní bezpečnost a bezpečnost živého okolí kolem Vás.

Kapitola **'Postupy při startování a vypínání zařízení'** popisuje start a zastavení zařízení.

Kapitola **'Průvodce při odstraňování závad'** Vám bude nápomocna v případě, že bude mít zařízení tech. problémy.

Kapitola **'Servis a údržba zařízení'** Vám bude nápomocna při celkové údržbě a opravách zařízení.

Kapitola **'Záruka'** popisuje podrobně na co vše se vztahuje záruka na zařízení a dále reklamační řád.

Kapitola **'Prohlášení o shodě'** poukazuje na standardy podle kterých bylo zařízení zkonstruováno.

Symbolika důležitých příkazů

Texty uvedené v tomto návodu k obsluze, které vyžadují zvláštní pozornost jsou zvýrazněny následujícím způsobem:



VÝSTRAHA

Zařízení může být nebezpečné! V případě, že nejsou níže uvedené postupy správně dodržovány může dojít k poškození zařízení nebo zranění obsluhy!



VAROVÁNÍ

Život obsluhy zařízení může být v ohrožení!



VAROVÁNÍ



VAROVÁNÍ

Tento návod k obsluze MUSÍTE PŘEČÍST A NASTUDOVALI vždy předtím než začnete zařízení používat nebo na něm provádět údržbu a opravy

Vždy mějte na vědomí, jak bezpečně používat ovládací prvky zařízení a co všechno musíte udělat pro bezpečné provozování zařízení. **Dále zdůrazňujeme, aby jste si vždy uvědomili, předním než zařízení zapnete, jestli vite jak zařízení vypnout, pro případ, že se dostanete do problémů.**

Vždy řádně používejte doporučené a schválené ochranné pomůcky určené pro osobní ochranu při práci.

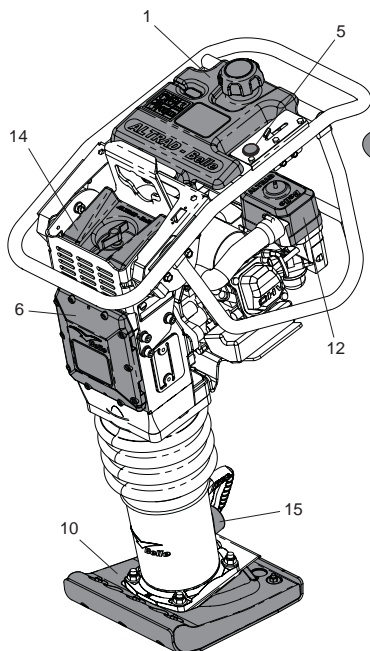
Pokud máte jakékoliv otázky po stránce bezpečného používání či bezpečné údržby tohoto zařízení zeptejte se svého nadřízeného (popř. dohláštěle) nebo kontaktujte výrobce: Altrad Belle: +44 (0) 1298 84606



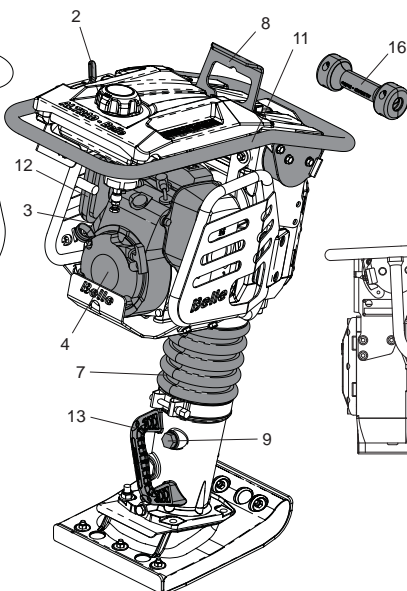
Obsah

Jak používat tento manuál.....	244
Varování	244
Popis zařízení	245
Životní prostředí.....	245
Zamýšlené použití zařízení	245
Bezpečnostní symboly	246 - 248
Technická data	249
Základní bezpečnostní pokyny.....	250
Ochrana zdraví a bezpečnost.....	250
Kontrola stroje před jeho spuštěním.....	251
Dlouhodobé uskladnění.....	251
Postupy při startování a vypínání zařízení	252 - 253
Obsluha zařízení	253
Průvodce při odstraňování závad	254
Servis a údržba zařízení.....	254 - 255
Přeprava.....	256
Záruka	257
Prohlášení o shodě.....	5

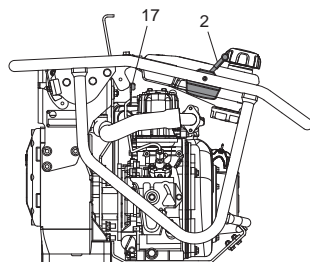
Altrad Belle si rezervuje právo na změnu parametrů zařízení bez předchozího udání důvodu nebo upozornění.



RTX 50 / 66 / 74



RTX 60 / 68 / 70



RTX 80D

- | | | |
|----------------------------|------------------------------|---|
| 1. Nádrž. | 7. Manžeta | 13. Zvedací rukojeť |
| 2. Páčka plynu. | 8. Zvedací oko. | 14. Sekundární vzduchový filtr (duální) |
| 3. Kohout nádrže. | 9. Olejová zátka nohy pěchu. | 15. Olejznak nohy pěchu |
| 4. Motor. | 10. Hutnicí patka. | 16. Transportní válec (volitelný) |
| 5. Tlačítko Stop. | 11. Držadlo. | 17. Páčka dekompresie |
| 6. Skříň zalomené hřídele. | 12. Filtr vzduchu | |

Životní prostředí



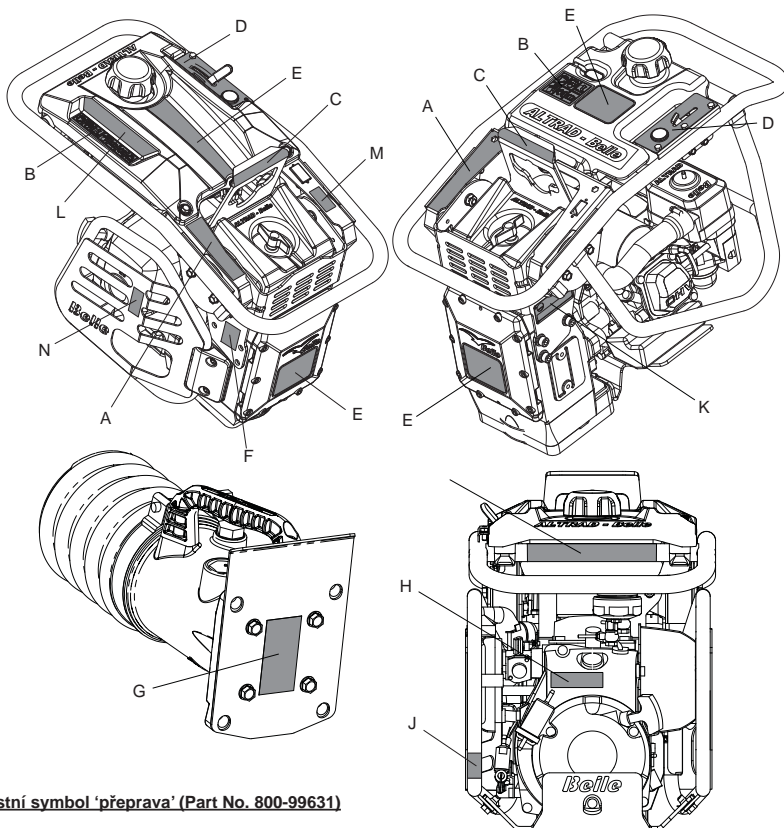
Bezpečnostní opatření

Pokyny pro ochranu životního prostředí
Na stroji jsou použity různé druhy materiálů.
Vyřazené zařízení a jeho díly předejte k odborné
recyklaci firmě, která se zabývá recyklací.

Popis součástí	Materiál
Držadlo	Ocel
Vibrační patka	Překlička a ocel / Nylon a ocel
Gumové izolátory vibrací	Guma a ocel
Manžeta	Uretan
Skříň zalomené hřídele	Hliník
Kryt skříňe se zalomenou hřídelí	Hliník
Vnitřní ozubená soukolí a mechanismus	Ocel
Motor a ostatní různé části	Ocel a hliník
Transportní válec	Vysokohustotní polyetylen
Různé plastové součásti	Polypropylen
různé díly	Ocel a hliník

Zamýšlené použití zařízení

Tato zařízení bylo navrženo a je tedy proto určeno k základní přípravě komunikací, povrchů podkladů, okrajů vozovky a chodníků.
Může být rovněž použito při opravných pracích na silnicích, dálnicích a chodnicích.



A - bezpečnostní symbol 'převrava' (Part No. 800-99631)

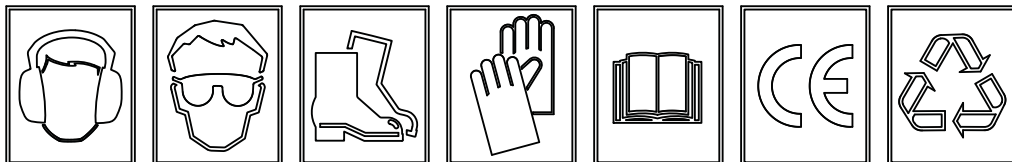
Převrava po staveništi

Pěch RTX mohou vertikálně přemisťovat dvě osoby, když je položený na transportním válci (je-li jím vybaven) a tažen za zvedací rukojeť nebo za lanové smyčky či zvedací zařízení na závěsném oku. **UPOZORNĚNÍ:**– Lanová smyčka nebo zvedací zařízení se nesmějí používat na zvedací rukojeť

Převrava po silnici

Pěch RTX se musí transportovat pokud možno vztyčený, připoutaný k bočním nákladním vozídkům nebo připoutaný v dodávce. Nemí-li to možné, může být položen, ale jen na transportní válce nebo přední lištu ovládací rukojeti, v stabilní poloze a pevně připoután, aby nemohl poježdět ani klouzat.

B - bezpečnostní symboly 'bezpečnostní příkazy'



Chraň si sluch

Použij ochranné brýle

Použij ochrannou obuv

Noste ochranné rukavice

Čti návod k obsluze

CE

Prosím, dejte na recyklaci.

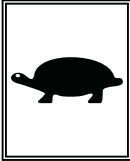
C - nálepka Závěsné oko (obj. č. 800-99630)

Závěsné oko pro použití s lanovou smyčkou nebo mechanickým zvedacím zařízením

D - nálepka Škrticí klapka (obj. č. 800-99628)



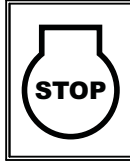
pozice:
max. otáčky



pozice:
neutrál



pozice:
nouzové
zastavení



Tlačítko
Stop

E - vpalovaná etiketa Značka

Vpalovaná etiketa s označením modelu pěchu RTX

F – nálepka Hlučnost

Zaručená hladina akustického výkonu stroje v dB(A)

G – nálepka Pozor, pružiny! (obj. č. 800-99619)

NEUVOLŇUJTE ani neodstraňujte žádné šrouby na spodní straně nohy pěchu. V noze pěchu jsou vysoce stlačené pružiny; kdyby se povolením nebo vyšroubováním některého ze šroubů uvolnily, mohly by způsobit těžký úraz. Potřebujete-li další informace, kontaktujte odborného prodejce.

H – nálepka Start motoru (obj. č. 800-99625)

Pro spuštění motoru čtyřikrát stiskněte sytič karburátoru a pak škubejte za rukojeť se startovací samonavíjecí šňůrou, dokud motor nenaskočí.

J - bezpečnostní symbol 'palivový kohout' (800-99873)

Palivový kohout otevřen ('ON') a uzavřen ('OFF').

- Před startem zařízení musí být palivový kohout otevřen, pozice 'ON'.
- Když se stroj nepoužívá, nebo při jeho transportu musí být palivový ventil v poloze „VYP 'OFF'“.

K - typový štítek (obj. č. 800-99844)

Na typovém štítku je výrobní číslo stroje a všechny další informace, které můžete potřebovat při kontaktu s firmou Altrad Belle ohledně svého stroje.

1. výrobní číslo
2. model pěchu RTX
3. rok výroby
4. hmotnost stroje
5. výkon stroje

L - 'bezpečnostní příkazy' (obj. č. 800-99831)



VAROVÁNÍ!



**Čti návod k
obsluze**



**Použij
ochrannou
obuv**



**Chraň si
sluch**



**Použij
ochranné
brýle**

Štítek s upozorněním o výfukových plynech M výfuků (obj. č. 800-99520)

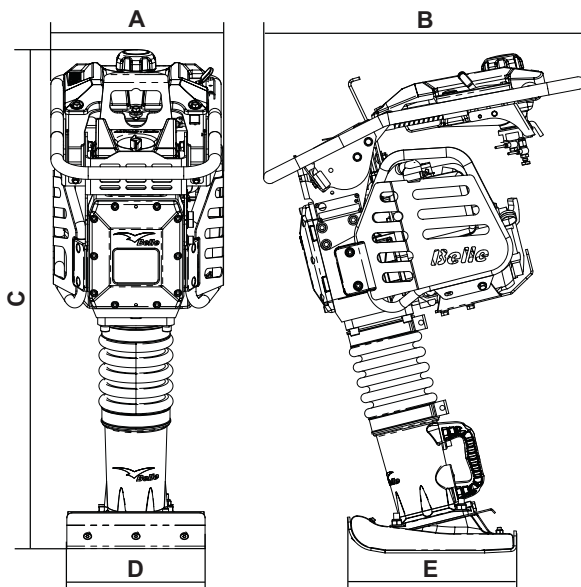
Motor vylučuje oxid uhelnatý; používejte pouze na dobře větraných místech.

N - Štítek horký povrch (obj. č. 800-99520)

VÝSTRAHA! Dejte si pozor na horké povrchy kolem motoru a výfukového prostoru.

P - Štítek pouze pro dieselové motory (obj. č. 800-99524)

VÝSTRAHA! V tomto stroji se smí používat jen motorová nafta (pouze dieselové modely)



Model	RTX50	RTX60C	RTX60	RTX66	RTX68	RTX74	RTX80D
A - šířka (mm)	345			425	345	425	
B - délka (mm)	670		705	700	705	700	
C - výška (mm)	975	975		1065	1040	1065	1081
D - šířka pěchovací desky* (mm)	230	165		280			
E - délka pěchovací desky* (mm)	335						
Výrobce a model motoru	Honda GX100			Honda GX120	Honda GX100	Honda GX120	Yanmar L48
Typ	4 čtyřtakt, OHC, vzduchem chlazený						Jeden válec
Nominální výkon (kW)	2.3			2.6	2.3	2.6	3.5
Druh paliva	Bezolovnatý Benzín						Diesel
Objem nádrže (Ltrs)	2.5						2.5
typ karburátoru	Membrána			Plováková Komora	Membrána	Plováková Komora	vstříkovaní
Startování	ruční, lankem						
Hmotnost (kg)	57.7	60		79	70	84	86
Počet úderů za minutu (Hz)	11			10	11	10	10
síla úderu (kN)	12.5	13.6	13.6	16.5	16	18.6	20.5
počet úderů za minutu (bpm)	450 - 660			450 - 600	450 - 660	450 - 600	450 - 600
zdvih (mm)	52						
Hladina hluku (dB(A))	108						
3-osá vibrace (m/s ²)	9.82	7.25	7.25	7.61	7.45	11.3	11.8

Úroveň vibrací: minimální úroveň - EN500 Part 4.

* - Další boty možnosti jsou k dispozici. Velikosti jsou:- 165mm (W) x 335mm (L), 230mm x 335mm & 280mm x 335mm.



Základní bezpečnostní pokyny

Pro zajištění Vaší osobní bezpečnosti a pro bezpečnost Vašeho okolí, prosím čtěte řádně tyto bezpečnostní pokyny a ujistěte se, že jim rozumíte a že jste je plně pochopili. Obsluha tohoto zařízení plně odpovídá za to, že pochopila a rozumí tomu jak bezpečně obsluhovat toto zařízení. Pokud si nejste jisti, jak řádně a bezpečně obsluhovat toto zařízení kontaktujte svého nadřízeného (dohlázeatele) nebo výrobce tj. společnost Altrad Belle.



VÝSTRAHA

Nevhodné použití zařízení může být nebezpečné! Přečtěte si tuto kapitolu před použitím, údržbou nebo opravou zařízení!

- Tento stroj musí být používán pouze pro účely, pro které byl navržen a zkonstruován.
- Osoba obsluhující tento stroj musí být řádně seznámena s tímto návodem k použití.
- Vlastník tohoto zařízení musí zajistit, že osoba, která obsluhuje tento stroj je fyzicky a psychicky způsobilá k jeho ovládání. Musí rovněž zajistit jeho bezpečnost při obsluze tohoto stroje dle platných předpisů státu ve kterém je stroj používán.
- Toto zařízení patří mezi těžké stroje a nesmí být tedy přemístováno a zvedáno jedinou osobou, pro manipulaci je tedy nutné zajistit další osobu nebo použít vhodné manipulační zařízení.
- Toto zařízení musí být používáno pouze na takových površích, kde je zaručena stabilita pro obsluhu stroje při používání stroje. Při práci kolem okrajů hutněných ploch nebo okrajů výkopů je stroj nutné používat tak, aby stroj nevyvrátil nebo spadl do příkopu.
- Místo používání stroje uzavřete bezpečnostní stužkou a zabraňte ostatním osobám, divákům apod. vstoupit do pracovní oblasti.
- Při každém použití zařízení musí obsluha použít osobní ochranné pomůcky – viz odstavec „Ochrana zdraví a bezpečnost“
- Ujistěte se, že víte jak stroj vypnout předtím než stroj pustíte a pro případ, že by jste se dostali při používání stroje do potíží.
- Před manipulací, opravou a údržbou stroje se vždy přesvědčte, že je stroj vypnutý.
- Během práce se motor stroje zahřívá, proto jej nechte vždy vychladnout předtím než se jej začnete dotýkat.
- Nikdy nechávejte stroj v provozu bez dozoru.
- Nikdy nezasahujte od bezpečnostních prvku zařízení, jsou zde pro Vaši ochranu. Vždy překontrolujte funkčnost a spolehlivost bezpečnostních prvků a v případě poškození nebo jejich nefunkčnosti stroj nepoužívejte dokud nebudou opraveny nebo vyměněny.
- Nikdy neobsluhujte stroj jste-li nemocní nebo ve špatné fyzické nebo psychické kondici nebo jste-li unaveni nebo pod vlivem alkoholu nebo drog. Stroj je konstrukčně navržen tak, že minimalizuje možné riziko plynoucí z jeho používání. Přesto všechno vždy existují zbytková rizika, které se nedají odhadnout a které můžou být příčinou zranění obsluhy, zničení majetku a případné ztráty života. V případě, že z momentální situace plyne, že k tomuto zjevně nepředvidatelnému riziku dojde nebo dochází musí být stroj bezpodmínečně zastaven a obsluha nebo dohlížející osoba musí udělat vše pro odstranění vzniklého rizika. O takovýchto událostech je vhodné informovat výrobce za účelem dalšího omezování rizik plynoucích z používání stroje.



VAROVÁNÍ

Pohonná látka – palivo, je hořlavina. Může způsobit zranění a škodu na majetku. Vypněte motor, uhasťte otevřený oheň a nekuřte při plnění nádrže pohonnou látkou. Pokaždé utřete jakékoli rozlité palivo.

- před doplněním paliva, vypněte motor a počkejte dokud nevychladne.
- při doplňování paliva, nekuřte, nestávejte v blízkosti otevřeného plamene.
- při doplňování paliva, používejte vhodnou nálevku, a vyhněte se rozlití paliva na motor.
- rozlité palivo musí být okamžitě posypáno pískem. Jestliže se Vám palivo rozlilo na oblečení, vyměřte je.
- osvědčeným způsobem skladování, je myšleno mít kontejner s pohonnými látkami mimo vyšší teploty a místa otevřeného ohněného plamene.



Ochrana zdraví a bezpečnost

Vibrace

Určité vibrace jsou vždy při provozu vibračního pěchu přenášeny přes madla do rukou obsluhy. Vibrační pěchy vyráběné Altrad Belle byly navrženy speciálně s důrazem na minimalizaci hodnot těchto vibrací. Hodnoty vibrací a doby použití (doporučené maximální expoziční doby) zařízení naleznete v kapitole „Technická data“. Nepřekračujte expoziční doby použití stroje!

Osobní ochranné pomůcky (dále jen OOP)

Zranění osob či škody na majetku můžou být způsobeny např. údery, drcením, vysmeknutím, upadnutím nebo odsakujícími kousky hutněného materiálu apod. a to při nesprávném nebo neopatrném používání zařízení nebo při práci na površích o nevhodné popř. komplikované struktuře.

Při obsluze zařízení musí být vždy použity patřičné a schválené OOP, jako jsou ochranné brýle, rukavice, ochranné klapy na uši, protiprachová maska a vhodná a schválená ochranná obuv. Rovněž je nutno používat vhodné pracovní oblečení. Dlouhé vlasy je nutné vhodně chránit pod čepicí nebo stáhnout do copu. Před prací se zařízením je nezbytné sundat z těla šperky, náramky a jiné ozdobné módní prvky proto, aby nespady do pohyblivých částí zařízení.

Prach

Při procesu hutnění může vznikat větší množství zvířenénoho prachu, který může být nebezpečný pro zdraví obsluhy. Vždy používejte ochrannou masku, která je určena pro daný typ prachových částic.

Pohonné látky

Olej a pohonné látky (benzín) obsažené v zařízení mohou způsobit následující nebezpečí:

- otravu pokud uvedené látky požití nebo vdechnuty
- alergie pokud se některá z uvedených látek dostane do styku s pokožkou
- požár a explozi pokud je s uvedenými látkami manipulováno v blízkosti zapálených cigaret, otevřeného ohně a dalších jiných zařízení, jeví a chemikálií pomoci nichž lze vyvolat proces hoření popř.
- výbuchu Nepožívejte pohonné látky, nevedchujte výparny z pohonných látek a zabraňte kontaktu pohonných látek s vaší pokožkou! Potřísněnou pokožku okamžitě omyjte proudem vody. Pokud se vám dostane pohonná látka do očí ihned ji vypláchněte větším množstvím vody a neprodleně vyhledejte lékařskou pomoc.

Výfukové plyny



VAROVÁNÍ

Výfukové plyny vytvářené tímto zařízením jsou vysoce toxické a mohou způsobit smrt.

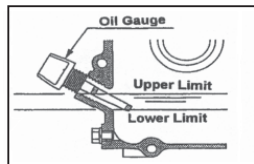
Nikdy nepracujte se zařízením v budovách, uzavřených prostorech nebo jinak komplikovaných prostorech. Vždy se přesvědčte, že je pracovní oblast dostatečně větrána.

Prohlídka před spuštěním

Níže uvedená kontrolní prohlídka musí být provedena vždy před každým spuštěním zařízení nebo vždy po každých čtyřech hodinách provozu zařízení, podle toho co nastane dřív. Pro bližší informace nahlédněte do odstavce „Servis stroje“. V případě jakékoliv závady musí být zařízení odstaveno do doby než dojde k její odstranění.

Prohlídka:

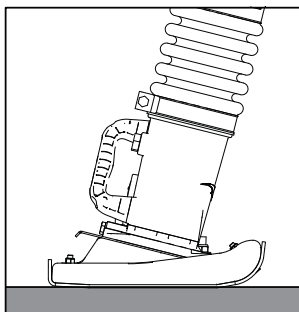
1. důkladně stroj prohleďte s ohledem na známky zjevného poškození
2. zkontrolujte hadice, otvory pro náplně, vypouštěcí zátky a veškeré další části s ohledem na známky unikání tekutých látek. Před startem zabraňte jakémukoliv unikání látek ze stroje. Nevíte-li jak kontaktujte svého distributora nebo autorizovaný servis
3. zkontrolujte stav oleje (hladina musí být po horní konec závitů – viz obrázek) a pokud je to nutné proveďte doplnění
- 3.1 Při kontrole množství motorového oleje postavte stroj na rovnou plochu tak, aby byl motor vodorovně. Abyste toho dosáhli, umístěte pěch podle níže uvedeného obrázku.
- 3.2 Vyndejte olejovou měrku a podívejte se, zda olej dosahuje po okraj plnicího otvoru. Používejte motorový olej o správné viskozitě. (Doporučen minerální olej SAE 10W-30)
4. zkontrolujte stav hladiny benzínu v nádrži zařízení, v případě nedostatku proveďte jeho doplnění. Používejte čistý benzín. Znečištěný benzín může způsobit zanesení palivového systému.



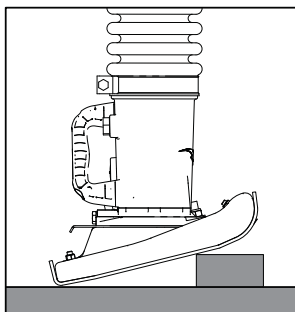
VÝSTRAHA

Pozor! Zařízení pracuje na bezolovnatý benzín!
Nikdy nepoužívejte olovnatý benzín s obsahem oleje!

5. zkontrolujte zda-li je vzduchový filtr čistý. Nadměrný obsah nakumulovaného prachu ve filtru může způsobit nepředvídatelné chování motoru zařízení. Vyčistěte filtr pokud je to nezbytné (více podrobností naleznete v odstavci „Udržba stroje“)
6. Zkontrolujte množství oleje v noze pěchu a podle potřeby jej doplňte (před kontrolou musí být pěch alespoň 10 minut na neutrálu).
- 6.1 Při kontrole množství oleje v noze pěchu postavte stroj na rovnou plochu tak, aby se pěchovací deska opírala o zem celou plochou podle níže uvedeného obrázku.
- 6.2 Minimální hladina oleje je vyznačena červenou tečkou na olejoznaku v noze pěchu. (Doporučen minerální olej SAE 10W-30)



Poloha pro kontrolu množství oleje v noze pěchu



Poloha pro kontrolu množství motorového oleje

Dlouhodobé uskladnění

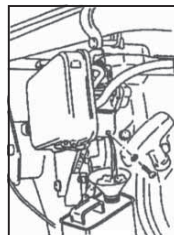
Před dlouhodobým uskladněním je nutné nejprve zařízení nastartovat, zastavit kohoutek palivové nádrže a nechat motor spotřebovat veškeré palivo z karburátoru a přívodního palivového systému (**Benzín Jen**)

Palivo v nádrži se během dlouhodobého uskladnění rozkládá, proto jej před dlouhodobým uskladněním z nádrže vypusťte. Stejně tak vypusťte zbytky benzínu z plovákové komory karburátoru pomocí vypouštěcího šroubu – viz obrázek (**Benzín Jen**)

Očistěte zbytky olejů a nánosy prachu na gumových částech.

Očistěte pěchovací desku a lehce ji naolejujte, aby nerezivěla.

Zakryjte zařízení a uložte jej na suchém místě.





VÝSTRAHA

*Nevhodné zacházení se zařízením může být nebezpečné!
Přečtěte si níže uvedené instrukce a ubezpečte se, že jste zcela pochopili.*



VAROVÁNÍ

*V havarijní situaci stroj zastavíte přestavením páčky škrtky klapy do pozice Nouzové zastavení.
Tím se okamžitě zastaví vibrace stroje.*

Honda GX100 & GX120

- otevřete kohout palivové nádrže
- nastavte páčku plynu do startovní pozice, tzn. do poloviny mezi minimální a maximální možnou hodnotou
- páčku sytiče nastavte do polohy „CLOSE“ („zavřeno“)
- Sytič karburátoru stiskněte čtyřikrát (nebo alespoň desetkrát, když je stroj nový či po vypuštění paliva).
- pevně uchopte jednou rukou držadlo zařízení a druhou rukou startovací šňůru, lehce ji zatáhněte do záběru a z tohoto bodu se silným a rychlým zatažením za šňůru stroj pokuste nastartovat
- dávejte pozor abyste startovací šňůru zcela nevytáhli
- opakujte dokud stroj nenastartujete
- po nastartování přepněte páčku sytiče do polohy „OPEN“ („otevřeno“)
- nechte zařízení několik minut běžet naprázdno dokud se motor nezahřeje
- poté co se motor zahřeje je zařízení připraveno k práci
- páčku plynu při práci nastavte na maximální hodnotu rychlým zatažením takto zamezíte nežádoucím prokluzům odstředivé spojky zařízení. Maximální mez plynu byla přednastavena na optimální hodnotu již při výrobě zařízení.
- běží-li stroj na plný plyn pohybuje se směrem dopředu od obsluhy a hutní plochu v místě styku hutnicí patky a podkladu
- chcete-li zařízení zastavit posuňte nejprve páčku plynu z maximální polohy do minimální polohy
- nechte zařízení volně běžet 1 – 3 minuty
- Stiskněte a přidržte ČERVENÉ tlačítko Stop motoru.
- zastavte kohout palivové nádrže
- lehce a pomalu zatáhněte za startovací šňůru až do místa kdy ucítíte odpor a nato zasuňte rukojeť startovací šňůry zpět do její původní polohy. Takto zabráníte vstupu vzdušné vlhkosti do prostoru válce motoru.

Yanmar L48

- Přestavte ovládací páčku otáček motoru do polohy RUN.
- pevně uchopte jednou rukou držadlo zařízení a druhou rukou startovací šňůru, lehce ji zatáhněte do záběru a z tohoto bodu se silným a rychlým zatažením za šňůru stroj pokuste nastartovat
- Stlačte páčku dekomprese dolů a uvolněte ji. Páčka dekomprese se automaticky vrátí do původní polohy, jakmile se nastartuje motor.
- dávejte pozor abyste startovací šňůru zcela nevytáhli
- opakujte dokud stroj nenastartujete



VÝSTRAHA

V chladném počasí, pokud máte problémy s nastartováním motoru, vyjměte zátku a přidejte 2CC motorového oleje do přístavu oleje a vložte zátku oleje.

- nechte zařízení několik minut běžet naprázdno dokud se motor nezahřeje
- poté co se motor zahřeje je zařízení připraveno k práci
- páčku plynu při práci nastavte na maximální hodnotu rychlým zatažením takto zamezíte nežádoucím prokluzům odstředivé spojky zařízení. Maximální mez plynu byla přednastavena na optimální hodnotu již při výrobě zařízení.
- běží-li stroj na plný plyn pohybuje se směrem dopředu od obsluhy a hutní plochu v místě styku hutnicí patky a podkladu
- chcete-li zařízení zastavit posuňte nejprve páčku plynu z maximální polohy do minimální polohy
- nechte zařízení volně běžet 1 – 3 minuty.
- Chcete-li zastavit motor, přestavte ovládací páčku otáček motoru do polohy **STOP**.

Postupy při startování a vypínání zařízení



POZNÁMKA: optimální provozní otáčky motoru byly nastaveny výrobcem – viz následující tabulka:

Model	Motoru	Maximální otáčky	
		Optimální otáčky	Horní hodnota otáček
RTX 50	Honda GX100	3,800 +/- 50	3,850
RTX 60	Honda GX100	3,800 +/- 50	3,850
RTX 66	Honda GX120	3,400 + 0 / - 50	3,400
RTX 68	Honda GX100	3,800 +/- 50	3,850
RTX 74	Honda GX120	3,400 + 0 / - 50	3,400
RTX 80D	Yanmar L48		

Výše uvedené maximální otáčky za minutu je vlastně četnost zapálení pohonné směsi za minutu v prostoru válce motoru. Typy RTX66 a RTX74 mají rozvodovku v poměru 17/16 a proto jsou jejich otáčky za minutu jiné oproti otáčkám motorů na pomocné hřídeli.



VÝSTRAHA

Neměřte uvedeného hodnoty otáček, jelikož může dojít k poškození nebo zničení převodového mechanismu i motoru a tím také k okamžité ztrátě záruky jak na zařízení, tak na motor zařízení.

Obsluha zařízení



Zvedání

V případě, že je zařízení nutno zvednout manipulační technikou je třeba se vždy přesvědčit, že gumová izolace rukojeti není popraskaná popř. jinak poškozená. Pokud je gumová izolace jakkoliv poškozená je nutné ji před vlastním zvedáním zařízení vyměnit. Dále je nutné se přesvědčit, že nejvyšší povolená nosnost manipulátoru je vyšší než hmotnost zvedaného zařízení (viz údaje v tabulce výše nebo viz štítkový údaj přímo na stroji). K zavěšení zařízení používejte řetězy nebo popruhy patřičné nosnosti a upevňujte je pouze v horní části madla – v povoleném místě (viz odstavec „Popis stroje“)

- nikdy nezvedejte a nemanipulujte se zařízením je-li v chodu i kdyby se jednalo i o velmi krátkou vzdálenost

Dodržení návodu v odstavci „Postupy při startování a vypínání zařízení, můžete motor nastartovat.“

Vibrační pěchy firmy Altrad Belle jsou vybaveny kluznou spojkou, ta umožňuje nechat motor běžet naprázdno bez uvedení klikového mechanismu vibrační nohy do provozu. Poté co jsou patřičně zvýšeny otáčky motoru odstředivá spojka přenesle kroutící moment na klikový mechanismus vibrační nohy a stroj začne pracovat.

- při správném použití a z důvodů minimalizace opotřebení kluzné spojky páčky plynu vždy nastavujte rychle z volnoběžné polohy až na maximální hodnotu.



VÝSTRAHA

Zařízení pracuje správně je-li plyn na maximální hodnotě.

- zabraňte používání zařízení na zcela ztuhlých, tvrdých a jinak vyztužených površích, v opačném případě, dochází ke zničení klikového mechanismu popř. radikálnímu snížení životnosti zařízení
- při práci v úzkém výkopu a jestliže dojde zaklínění hutnicí patky mezi stěny výkopu, může zařízení ztratit schopnost vibrovat a může dojít k jeho vážnému poškození (jak hutnicí patky, tak mechaniky zařízení)
- přesvědčte se, že je zařízení ovládáno pouze přes držadlo k tomu určené, zařízení může být pouze tlačeno ve směru svého pohybu. Nesmí být zatlačováno (tlačeno) do materiálu, který právě ztuhuje! Nadbytečný tlak na držadlo vede k nedostatečnému ztuhnutí povrchu, neboť takto dochází k omezení odsakování vibrační nohy zařízení od hutněného povrchu.

Přemísťování zařízení

Při přemísťování nebo uskladnění zařízení dbejte na to, aby bylo ve svislé poloze, pokud je to vůbec možné. Pokud by zařízení mělo být položeno na bok, tak jej nikdy nepokládejte na stranu filtru vzduchu. V opačném případě se může olej z válce motoru dostat do spalovacího prostoru motoru nebo do filtru vzduchu, což může zapříčinit problémy při startování. Položení zařízení směrem dopředu (krytem klikového mechanismu směrem k zemi) by nemělo zapříčinit žádné přelévání oleje do filtru či spalovacího prostoru, ale pokud je motor ještě horký může případně vytékající palivo způsobit požár. Proto pokládejte stroj až poté co úplně vychladne.

Zařízení vybavené manipulačními kolečky na držadlu může být snadno nakládáno a skládáno z dopravního prostředku. Jednoduše nakloníte stroj dopředu tak, až se kolečka dotknou nákladního prostoru dopravního prostředku. Dále uchopíte stroj za vibrační nohu a zatlačením dopředu stroj snadno naložíte. Během převážení by mělo být zařízení pevně přivázáno pokud možno ve svislé poloze. Zařízení vyložíte tak, že jej nakloníte až se transportní kolečka opět dotknou podlahy, pak jej lehce nadzvednete za vibrační nohu, potáhnete a sklopíte ven na zem.

Závada	Příčina	Nápravné opatření
Motor nechce nastartovat	V nádrži není palivo	Dolijte benzín
	Kohout nádrže je zavřený	Otevřete kohout nádrže
	Motor není připraven. (jen GX100)	Stiskněte čtyřikrát sytič karburátoru a pak škubejte za rukojeť se startovací samonavijecí šňůrou, dokud motor nenaskočí
	Motor není připraven. (Diesel pouze)	Viz část Servis a údržbu tohoto manuálu.
	Zapalovací svíčka je poškozené nebo znečištěné (benzín jen)	Vyměňte zapalovací svíčku.
	Vadný karburátor. (benzín jen)	Nechte opravit karburátor
Motor se náhle zastavil. Otáčky se zvýšily.	Viz výše	Viz výše
	Hlavní tryska karburátoru je zanesena nečistotami. (jen GX120)	Vyměňte hlavní proud karburátor a vyčistit stlačeným vzduchem.
	Filtr vzduchu je znečištěný	Vyčistěte filtr.
	Uvolnila se botka svíčky. (benzín jen)	Nasaďte klobouček zpět na svíčku.
Motor pracuje, ale zařízení nevíbruje.	Nedostatečná síla motoru.	Viz výše.
	Spojka prokluzuje.	Demontujte sestavu spojky, čistě boty a buben se správnou rozpouštědlem. Vyměňte spojky boty-li to nutné.
	Klikový mechanismus je poškozen.	Kontaktujte prodejce.

Údržba

Vibrační pěchy model RTX firmy Altrad Belle jsou navrženy tak, aby při dodržení základních pravidel údržby spolehlivě vykonávaly práci po několik let. Firma Altrad Belle dodržuje pravidlo, že každý prodejce strojů značky Altrad Belle provozuje rovněž kompletní servis těchto strojů. Vždy je tedy nutno vyměňovat vadné součástky za originální od firmy Altrad Belle, v opačném případě dochází ke ztrátě záruky za zařízení.

Před každým zásahem do zařízení je nutno nejprve vypnout motor a odpojit svíčku (sundejte botku zapal. svíčky). Aby bylo možno správně odečíst hladiny náplní umístěte zařízení ve vodorovné poloze. Používejte pouze doporučené oleje (viz tabulka).

Údržba motoru

Údržbu motoru provádějte na základě doporučení výrobce – viz návod k obsluze daného typu motoru.

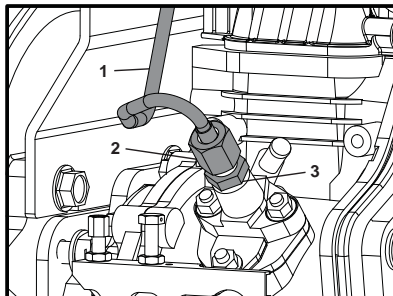
Nastříknutí motoru Yanmar L48

V případě, že dojde nafta, nebo po výměně palivového filtru je nutné motor Yanmar nastříknout. Postupujte podle níže uvedených pokynů.

**VÝSTRAHA**

Než zahájíte proces nastříknutí, přesvědčte se, že je palivová nádrž plná a není uzavřena víčkem plnicího hrdla.

- Otevřete palivový kohout.
 - Přestavte ovládací páčku otáček motoru do polohy **RUN**.
 - Použijte 2 klíče 17 mm a odblokujte trubku vstříkovače (**č. 1**) tak, že povolíte matici trubky vstříkovače (**č. 2**).
 - Povolte trysku vstříkovacího čerpadla (**č. 3**) o 2 celé otáčky.
- POZNÁMKA: NEODSTRAŇUJTE** trysku vstříkovacího čerpadla.
- Přidržejte trubku vstříkovače stranou od trysky vstříkovacího čerpadla a počkejte, dokud nebude volně vytékat nafta bez vzduchových bublin.
 - Utáhněte opět trysku vstříkovacího čerpadla na moment 12 Nm.
 - Namontujte zpět trubku vstříkovače a utáhněte na 12 Nm.
 - Namontujte zpět víčko palivové nádrže a nastartujte motor podle pokynů v kapitole o startování a zastavení v tomto návodu.



Údržba každých 8 hodin nebo denně:

1. zkontrolujte dotažení všech šroubů, popř. proveďte jejich dotažení
2. zkontrolujte a popř. vyčistěte vzduchový filtr, pokud je to nezbytné promažte jej dle doporučení výrobce motoru. V případě, že si to podmínky vyžadují např. díky zvýšené prašnosti pracovního prostředí, provádějte uvedenou kontrolu filtru častěji
3. zkontrolujte hladinu oleje v motoru a doplňte jej pokud je to nezbytné. Zkontrolujte hladinu oleje ve vibrační noze dle následujícího postupu:
 - 3a. přesvědčte se, že zařízení během posledních 10 minut nebylo v provozu.
 - 3b. ustavte zařízení na vodorovnou plochu a otevřete olejovou ucpávku.
 - 3c. horní hladina oleje musí být v úrovni dolního okraje otvoru pro ucpávku, doplňte olej pokud je to nezbytné

Poznámka: dávejte pozor, aby jste vibrační nohu nepřeplnili olejem. Nadměrné množství oleje způsobí nadměrnou zátěž motoru, což může znamenat slabý nebo nepravidelný chod – hutnění.

po prvních 20 hod provozu

1. výměna oleje v dusací noze

každých 50 hod nebo týdně

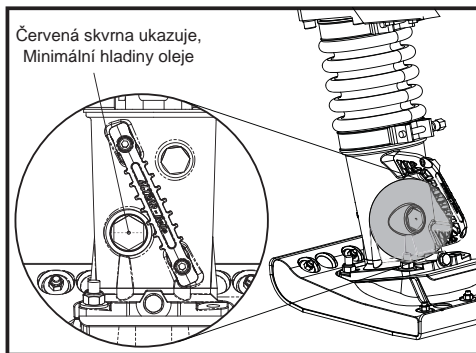
2. kontrola dotažení šroubových spojů. Dotáhnout je-li nutno.

každých 200 hod.

3. výměna oleje v dusací noze. Pozor nepřeplnit.

Palivo, mazivo, svíčka

Model	Palivo		Klíkový mechanismus			Vibrační noha	
	Typ oleje	Objem	Typ oleje	Engine	Objem	Typ oleje	Objem
RTX 50	Bezolovnatý benzín (Natural)	2.5 Litr	10W-30, API, SF/CC, CD	GX100	0.6 Litr	10W-30, API, SF/CC, CD	0.7 Litr
RTX 60				GX100			
RTX 66				GX120 K1			
RTX 68				GX100			
RTX 74				GX120 K1	0.8 Litr		
RTX 80D	Diesel	L48	0.8 Litr				



**VÝSTRAHA**

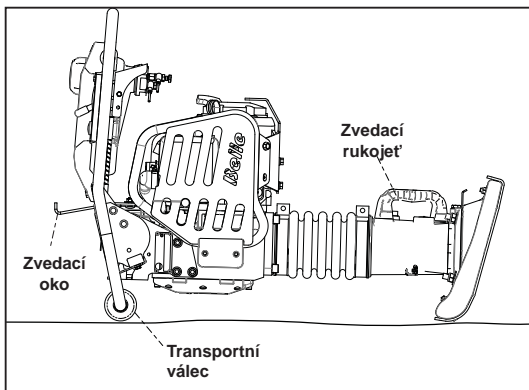
Před přepravou a přemísťováním zařízení pečlivě čtěte níže uvedené pokyny a ujistěte se, že jste je plně pochopili.

Převrava po staveništi

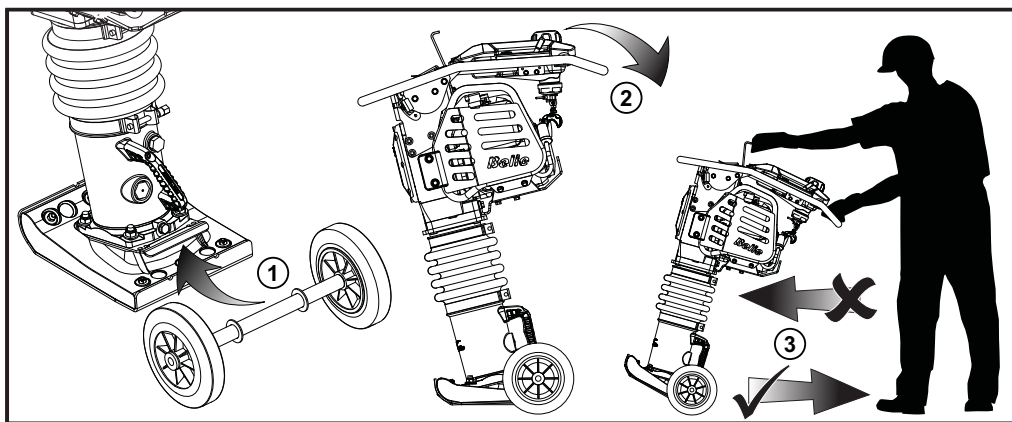
Pěch RTX mohou vertikálně přemísťovat dvě osoby, když je položený na transportním váleci (je-li jím vybaven) a tažen za zvedací rukojeť nebo za lanové smyčky či zvedací zařízení na závěsném oku. **UPOZORNĚNÍ:**– Lanová smyčka nebo zvedací zařízení se nesmějí používat na zvedací rukojeti

Převrava po silnici

Pěch RTX se musí transportovat pokud možno vztyčený, připoutaný k bočním nákladního vozidla nebo připoutaný v dodávce. Není-li to možné, může být položen, ale jen na transportní válece nebo přední lištu ovládací rukojeti, v stabilní poloze a pevně připoután, aby nemohl pojezdět ani klouzat.

**Převravní vozík Option**

1. Umístěte přepravní vozík pod okraj spodního plátu dusadla.
2. Jakmile přepravní vozík podsunete, nakloňte dusadlo mírně dozadu dokud kola vozíku nepřevážnou jeho celou váhu.
3. Přesunujte dusadlo na požadované místo **POUZE** pohybem vozíku směrem dozadu.

**VAROVÁNÍ**

NEUSKLADŇUJTE dusadlo v přepravním vozíku bez dozoru, protože se v něm stává nestabilní. Vozík slouží pouze k přepravním účelům!

INFORMACE



**POUŽIJTE
LOCTITE**



**POUŽIJTE
OLEJ**



**POUŽIJTE
SILIKON**

Informace o dostupnosti náhradních dílů pro tento stroj najdete na adrese www.Belle247.com nebo kontaktujte firmu ALTRAD Belle; použijte přitom následující kontaktní údaje:–

Tel:- +44 (0)1298 84606

Fax:- +44 (0)1298 84073

Email:- sales@ALTRAD-Belle.com

Záruka

Záruka na nový vibrační pěch výrobce Altrad Belle je poskytována v délce 12 měsíců a jen prvotnímu kupujícímu. Záruka se vztahuje na konstrukční vady a vady materiálu.

Na následující body se záruka nevztahuje:

1. vady způsobené hrubým a nevhodným zacházením, vady způsobené pády a jinými možnými příčinami, jako např. špatnou montáží, špatnou údržbou
2. zásahy, úpravy a změny, které byly provedeny jiným než autorizovaným servisem firmy Altrad Belle
3. závady a poškození vzniklé při dopravě stroje do/z firmy Altrad Belle nebo jejího autorizovaného servisu
4. běžným provozem opotřebované díly a součástky a náklady na jejich výměnu

Na následující náhradní díly se nevztahuje záruka:

- vzduchový filtr
- zapalovací svíčka motoru

Altrad Belle, jejich zástupci, ředitelé, zaměstnanci, pojistitelé nejsou zodpovědní za následky, jiné škody, ztráty, náklady ve spojitosti s nemožností použít stroj k nějakému účelu.

Záruční reklamace

Všechny záruční reklamace musejí být nahlášeny nejprve Altrad Belle telefonicky, faxem, elektronickou poštou nebo poštou.

Záruční oddělení:

Tel: +44 (0)1298 84606

Fax: +44 (0)1298 84073

Email : Warranty@belle-group.co.uk

Pro zákazníky ve Spojeném království:

Altrad Belle Warranty Department,
Sheen, Nr. Buxton,
Derbyshire,
SK17 0EU
England

Registrace Záruky:

Ve snaze jmenování ALTRAD Belle ekologicky šetrným a přátelským k prostředí, jsme nyní představili online registraci Záruky. Pro přístup na registrační stránku, použijte následující adresu:

http://www.bellegroup.com/index.php?p=warranty_registration

Případně pro přístup k registrační stránce naskenujte QR kód pomocí svého chytrého zařízení.





Modul de utilizare al acestui manual

Acest manual a fost scris pentru a vă ajuta să operați și să efectuați servicii pentru RTX Ramer în siguranță. Acest manual este conceput pentru dealeri și operatori ai RTX Ramer.

Cuvânt înainte

Secțiunea **'Descrierea utilajului'** vă ajută să vă familiarizați cu comenzile și alcătuirea utilajului.

Secțiunea **'Mediul înconjurător'** vă furnizează instrucțiuni cu privire la reciclarea utilajului dezmembrat într-un mod care nu dăunează mediului înconjurător.

Secțiunile **'Instrucțiuni generale referitoare la siguranță'** și **'Sănătatea și siguranța'** explică felul în care trebuie folosit utilajul pentru a vă asigura siguranța și pentru a asigura siguranța publicului larg.

Procedura **'Start & Stop'** ajută la pornirea și oprirea utilajului.

'Ghidul de Detectare și remediere a defecțiunilor' vă este de folos în cazul în care aveți o problemă cu utilajul dumneavoastră.

Secțiunea **'Service și întreținere'** vă furnizează informații generale cu privire la întreținerea și repararea utilajului dumneavoastră.

Secțiunea **'Garantie'** detaliază natura garanției acordate și procedura de cerere a garanției.

Secțiunea **'Declarația de conformitate'** arată standardele, conform cărora a fost concepută mașina.

Instrucțiuni cu privire la notații

Instrucțiunile din acest manual cărora trebuie să le acordați atenție specială sunt indicate în felul următor:



ATENȚIE

Produsul poate fi în pericol. Utilajul poate fi deteriorat sau dumneavoastră puteți fi rănit dacă procedurile nu sunt urmate corespunzător.



AVERTISMENT

Viața operatorului poate fi în pericol.



AVERTISMENT



AVERTISMENT

Înainte de a folosi utilajul sau de a realiza operațiuni de întreținere a utilajului TREBUIE SĂ CITIȚI și SĂ STUDIAȚI acest manual.

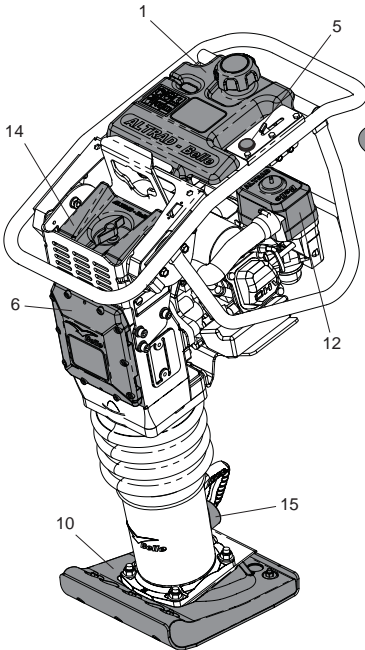
Trebuie să știți cum să folosiți în siguranță dispozitivele de comandă ale unității și ce anume să faceți pentru o întreținere sigură. (NB Asigurați-vă că știți cum să opriți utilajul înainte de a-l porni în cazul în care aveți probleme.)

Purtați sau folosiți **ÎNTOTDEAUNA** articolele de siguranță necesare protecției dumneavoastră personale. Dacă aveți **ÎNTREBĂRI** cu privire la utilizarea sau întreținerea în siguranță a acestei unități, ÎNTREBAȚI SUPRAVEGHETORUL DUMNEAVOASTRĂ SAU CONTACTAȚI: **Altrad Belle (Marea Britanie): + 44 (0) 1298 84606**

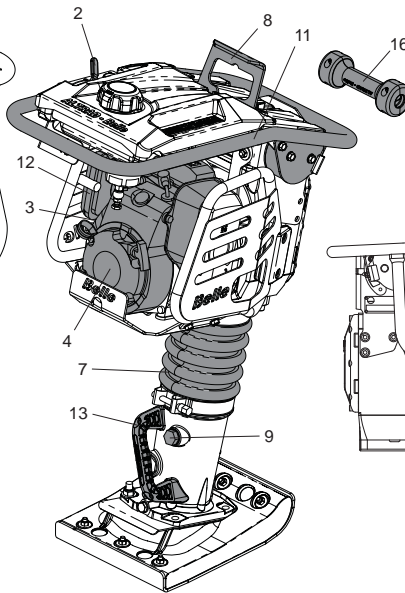


Cuprins

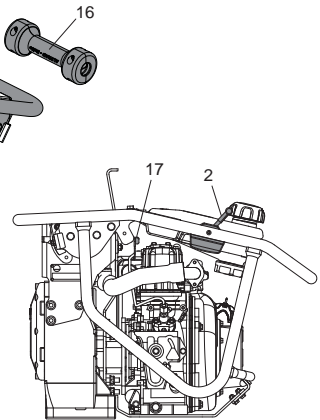
Modul de utilizare al acestui manual.....	258
Avertisment.....	258
Descrierea utilajului.....	259
Mediul înconjurător.....	259
Utilizare.....	259
Afișaje.....	260 - 262
Date tehnice.....	263
Instrucțiuni referitoare la siguranță.....	264
Sănătate și siguranță.....	264
Verificări înainte de punerea în funcțiune.....	265
Depozitare.....	265
Procedura de pornire & oprire.....	266 - 267
Operații.....	267
Ghidul de detectare și remediere a defecțiunilor.....	268
Service și întreținere.....	268 - 269
Transport.....	270
Garanția.....	271
Declarația de conformitate.....	5



RTX 50 / 66 / 74



RTX 60 / 68 / 70



RTX 80D

- | | | |
|--------------------------|----------------------------------|------------------------------------|
| 1. Rezervor combustibil. | 7. Burduf | 13. Măner de ridicare. |
| 2. Parghie accelerație. | 8. Ochi de ridicare. | 14. Filtru secundar de aer (dublu) |
| 3. Robinet combustibil. | 9. Dop de ulei situat pe picior. | 15. Vizor de ulei situat pe picior |
| 4. Motor. | 10. Talpa compactoare. | 16. Roți de transport (opțional) |
| 5. Buton de oprire. | 11. Maner de operare. | 17. pârghie de decompresie |
| 6. Capac frontal. | 12. Filtru de aer primar. | |

Mediul înconjurător



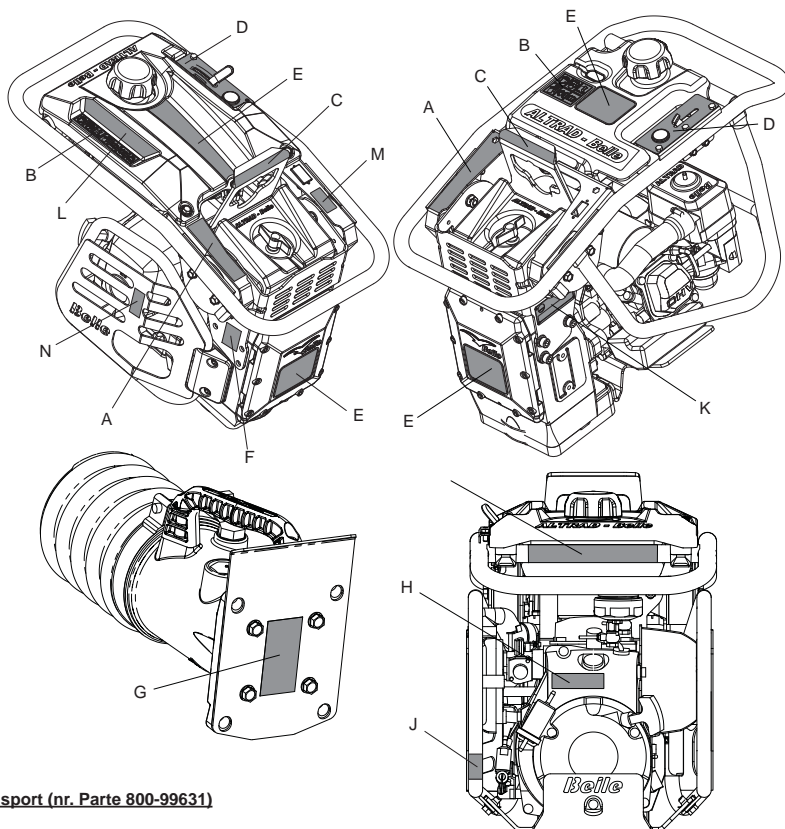
Înlăturarea sigură

Instrucțiuni de protejare a mediului înconjurător. Utilajul conține materiale valoroase. Duceți utilajul dezmembrat și accesoriile la unitățile de reciclare competente.

Componente	Materiale
Măner	Oțel
Talpa compactoare	Polimeri și Oțel / Nailon și oțel
Tampoane antivibrații	Cauciuc și Oțel
Burduf	Uretan
Carcasa frontala	Aluminiu
Carcasa	Aluminiu
Angrenaje	Oțel
Motor	Oțel și Aluminiu
Roți de transport	HDPE (polietilenă de înaltă densitate)
Piese diverse din plastic	Polipropilenă
Alte componente	Oțel și Aluminiu

Utilizare

Utilajul este destinat compactării suprafețelor ca șosele, temelii, borduri, și fundații. El poate fi folosit de asemenea și la repararea străzilor autostrăzilor și trotuarelor.



A - Afișaj transport (nr. Parte 800-99631)

Transport la șantier

Maiul compactor RTX poate fi deplasat pe verticală de 2 persoane, așezat pe roți de transport (dacă există în dotare) și tras cu ajutorul mânerului de ridicare sau utilizând o șufă sau macaraua în ochiul de ridicare. **NOTĂ:-** O șufă sau macaraua nu pot fi utilizate pe mânerul de ridicare.

Transport rutier

Maiul compactor RTX trebuie transportat cât mai mult posibil în poziție verticală, fixat cu centuri pe platforma camionului sau fixat cu centuri într-o camionetă. Dacă acest lucru nu este posibil, acesta poate fi așezat orizontal numai pe roțile de transport sau pe bara frontală a mânerului de utilizare, în poziție stabilă și fixat bine cu centuri pentru a preveni rostogolirea sau alunecarea.

B - Afișaj siguranță



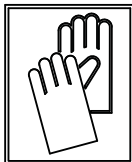
**Folosiți
protecție
auditivă**



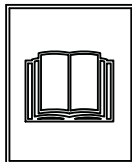
**Folosiți
protecție la
ochi**



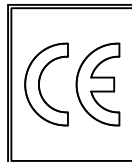
**Folosiți
încălțări de
protecție**



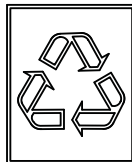
**Folosiți
mănuși de
protecție**



**Văr rog
să citiți
manualul
utilizatorilor**



**În con-
formitate cu
legislația
CE**



**Vă rugăm
să reciclați**

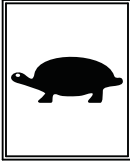
C - Etichetă ochi de ridicare (Nr. piesă 800-99630)

Ochi de ridicare pentru utilizare cu o șufă sau macara mecanică.

D - Etichetă accelerație (Nr. piesă 800-99628)



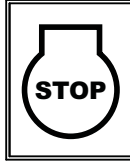
**Max. RPM
Position**



**Idle
Position**



**Emergency
Stop
Position**



**Buton de
Oprire**

E - Etichetă de marcă

Etichetă de marcă pentru identificarea modelului de mai compactor RTX.

F - Etichetă de zgomot

Nivelul garantat al puterii acustice a utilajului în dB(A).

G - Etichetă siguranță arc (Nr. piesă 800-99619)

NU slăbiți sau scoateți niciunul din șuruburile de pe partea de dedesubt a piciorului maiului. Piciorul maiului compactor conține un arc extrem de comprimat, care poate cauza răni foarte grave în cazul în care este eliberat prin slăbirea sau scoaterea unuia din șuruburi. Pentru mai multe informații, vă rugăm să contactați furnizorul.

H - Etichetă pornire motor (Nr. piesă 800-99625)

Pentru a porni motorul, apăsați pompa de amorsare a carburatorului de 4 ori, apoi trageți de mânerul de șoc până când pornește motorul.

J - Afișaj valvă combustibil (800-99873)

Poziții valvă combustibil 'Pornit' și 'Oprit'.

- Pentru a porni aparatul, valva de combustibil trebuie setat în poziția 'Pornit'.
- Atunci când utilajul nu este utilizat sau transportat, supapa de carburant trebuie să fie în poziția 'Oprit'.

K - Plăcuță cu număr de serie (Nr. piesă 800-99844)

Plăcuța cu numărul de serie conține numărul de serie al utilajului și toate celelalte informații care vă vor fi solicitate atunci când luați veți lua contactul cu Altrad Belle în ceea ce privește utilajul dvs.

1. Număr de serie.
2. Model mai compactor RTX.
3. An de fabricație.
4. Greutate utilaj.
5. Putere utilaj.

		Belle Group Sheen, Nr. Buxton, Derbyshire, SK17 0EU United Kingdom		☎ +44 (0)1298 84606 ☎ +44 (0)1298 84722 ✉ sales@belle-group.co.uk 🌐 www.bellegroup.com		
		MODEL	YEAR	kW		
SERIAL No.			Kg			

L - Afișaj siguranță (Prod. nr. 800-99831)**AVERTISMENT!****Văr rog să citiți
manualul
utilizatorilor****Folosiți
încălțări de
protecție****Folosiți
protecție
auditivă****Folosiți
protecție la ochi****M – Autocolant de avertizare pentru gaze de esapament (Prod. nr. 800-99520)**

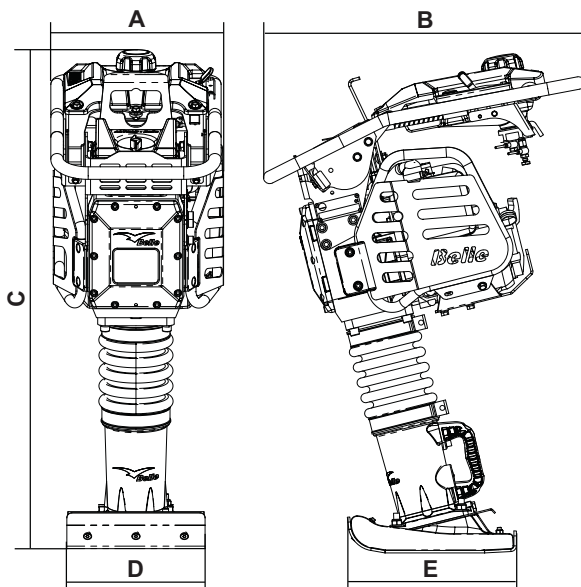
Motoarele emit monoxid de carbon; utilizați-l numai în locuri bine ventilate.

N - Autocolant Suprafață fierbinte (Prod. nr. 800-99520)

ATENȚIE! Feriți-vă de suprafețele fierbinți în jurul zonei de motor și de evacuare.

P - Autocolant diesel numai (Prod. nr. 800-99524)

ATENȚIE! Numai diesel trebuie să fie utilizate în acest aparat (numai modelele diesel).



Model	RTX50	RTX60C	RTX60	RTX66	RTX68	RTX74	RTX80D
A - Lățime (mm)	345			425	345	425	
B - Lungime (mm)	670		705	700	705	700	
C - Înălțime (mm)	975	975		1065	1040	1065	1081
D - Lățime talpă de compactare*	230	165		280			
E - Lungime talpă de compactare*	335						
Model Motor	Honda GX100			Honda GX120	Honda GX100	Honda GX120	Yanmar L48
Tipul motorului	4 Timpi, OHC, Răcire cu aer						un singur cilindru
Puterea debitată (kW)	2.3			2.6	2.3	2.6	3.5
Combustibil	Fără Plumb						Diesel
Capacitatea rezervorului (Ltrs)	2.5						2.5
Tip carburator	Diafragmă			Cameră de flotor	Diafragmă	Cameră de flotor	injecție
Mecanismul de pornire	Manual						
Greutate (kg)	57.7	60		79	70	84	86
Frecvența vibrațiilor (Hz)	11			10	11	10	10
Forță de impact (kN)	12.5	13.6	13.6	16.5	16	18.6	20.5
Bătăi per minut (bpm)	450 - 660			450 - 600	450 - 660	450 - 600	450 - 600
Cursă (mm)	52						
Nivelul acustic (dB(A))	108						
Deplasarea în cele 3 planuri (m/s ²)	9.82	7.25	7.25	7.61	7.45	11.3	11.8

Nivelul vibrațiilor: Nivelul minim - EN500 Part 4

* - Alte opțiuni de pantofi sunt disponibile. Dimensiuni sunt: - 165mm (W) x 335mm (L), 230mm x 335mm & 280mm x 335mm.



Instrucțiunile referitoare la siguranță

Pentru a proteja operatorul și persoanele din preajmă trebuie să citiți cu atenție aceste instrucțiuni și să vi le însușiți. Dacă nu sunteți sigur de siguranța și folosirea corectă a utilajului consultați-vă operatorul. Responsabilitatea unei utilizări corecte aparține utilizatorului „Mai compactor RTX.



ATENȚIE

Folosirea neautorizată a acestui utilaj poate provoca pagube însemnate. Citiți cu atenție aceste instrucțiuni înainte de a utiliza acest utilaj.

- Utilajul trebuie folosit numai în scopul pentru care este destinat și folosit numai de personal instruit.
 - Proprietarul utilajului trebuie să respecte și să instruiască asupra regulilor de folosire eficiente a acestuia.
 - Acest echipament este greu și nu trebuie să fie ridicat fără ajutor.
 - Acest utilaj trebuie să funcționeze pe suprafețe unde stabilitatea este garantată.
 - Utilajul nu trebuie folosit de persoane neautorizate.
 - Operatorul trebuie să folosească echipamentul de protecție.
 - Operatorul trebuie să știe cum să oprească utilajul și apoi să-l repornească în cazul apariției unor probleme.
 - Întotdeauna opriți motorul înainte de a transporta sau muta utilajul.
 - În timpul utilizării motorului se încălzește foarte tare. Aveți grijă să nu vă atingeți de el. Așteptați ca acesta să se răcească.
 - Nu lăsați utilajul pornit nesupravegheat.
 - Nu scoateți elemente de protecție de pe utilaj!
- Verificați-le permanent să nu lipsească sau să nu fie distruse! Nu folosiți utilajul fără elementele de protecție asamblate.
- Nu acționați utilajul sub influența băuturilor alcoolice sau a drogurilor sau când sunteți obosit ori bolnav.
 - Utilajul este construit astfel încât să ofere protecție maximă operatorului. Oricum riscurile există și pot duce la accidentări grave. Dacă aceste riscuri apar frecvent, utilajul trebuie oprit iar operatorul să facă astfel încât aceste riscuri să fie eliminate. Dacă aceste riscuri nu pot fi eliminate, anunțați dealerul.



AVERTISMENT

Combustibilul este inflamabil. Poate cauza răni sau stricăciuni. Oprți motorul în timpul alimentării. Feriți-vă de sursele de foc și nu fumați în timpul alimentării. Ștergeți întotdeauna orice urma de combustibil scurs!

- Înainte de a realimenta cu combustibil, opriți motorul și lăsați-l să se răcească
- Când realimentați, **NU FUMAȚI** și asigurați-vă că nu există surse de foc în zona respectivă.
- Combustibilul vărsat pe jos trebuie neutralizat imediat, folosind nisip. Dacă vărsați combustibil pe haine, schimbați-le.
- Depozitați combustibilul într-un recipient aprobat în acest scop, departe de căldură și surse de aprindere.



Sănătate și siguranță

Vibrațiile

O parte din vibrațiile din cursul operațiunii de netezire sunt transmise prin bara conducătoare, mâinilor manipulantului. Consultați specificațiile și datele tehnice pentru nivelele de vibrație și timpii de folosire (timpul zilnic maxim recomandat pentru folosire). **NU DEPĂȘIȚI** timpii maximi de folosire.

EPP (Echipamentul Personal de Protecție)

EPP corespunzător trebuie purtat când se folosește acest utilaj, adică ochelari de protecție, mănuși, căști de protecție pentru urechi, mască împotriva prafului și încălțăminte cu vârf metalic (cu tălpi anti-derapante pentru protecție suplimentară). Purtați îmbrăcăminte corespunzătoare activității pe care o desfășurați. Protejați-vă întotdeauna pielea de contactul cu betonul.

Praf

Procesul de tasare poate produce praf, ceea ce poate fi periculos pentru sănătatea dumneavoastră. Întotdeauna purtați o mască potrivită tipului de praf produs.

Combustibilul

Uleiul și benzina care sunt folosite în această mașină pot cauza următoarele accidente.

- Otrăvire, dacă vaporii de combustibil sau de ulei sunt inhalați.
- Alergii, dacă vaporii de combustibil sau de ulei sunt inhalați.
- Incendii și explozie, dacă combustibilul și uleiul sunt manevrate într-un loc unde se fumează sau unde este un foc aprins.
- Nu ingerați combustibil sau vaporii de combustibil și evitați contactul cu pielea dumneavoastră. Dacă vă stropiți cu combustibil, spălați imediat. Dacă vă intră combustibil în ochi, clătiți ochii cu cantități mari de apă și cereți ajutor medical cât mai repede posibil.

Gazele de eșapament



AVERTISMENT

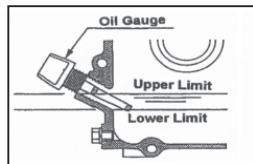
Gazele de eșapament produse de acest utilaj sunt extrem de toxice și pot ucide!

Nu utilizați utilajul „RTX” în spații închise sau în interior. Asigurați-vă că zona de lucru este ventilată corespunzător.

Pre start-up inspection

Verificările înainte de pornire trebuie efectuate înainte de orice punere în funcțiune sau după fiecare 4 ore de funcționare. Pentru mai multe detalii vă rugăm să consultați capitolul "Service" sau „Rezolvarea problemelor”. Dacă este descoperită vreo eroare, utilajul nu trebuie folosit până când aceasta nu este remediată.

1. Faceti o verificare generală pentru a depista eventualele defecțiuni.
2. Verificati furtunele, filtrul ,dupol de drenaj . Remediați orice neregula înainte de pune in funcțiune.
3. Verificati nivelul uleiului din motor si completați dacă este necesar.
- 3.1 Pentru a verifica nivelul uleiului din motor, așezați utilajul pe o suprafață plană, asigurându-vă că motorul este drept. În acest sens, așezați maiul compactor în poziția din imaginea de mai jos.
- 3.2 Scoateți joja de ulei și verificați dacă uleiul ajunge până la marginea orificiului de umplere. Utilizați ulei de motor care are vâscozitatea corectă. (Ulei mineral recomandat SAE 10W-30)
4. Verificati nivelul combustibilului ! Folosiți doar combustibil recomandat, acesta trebuie să fie curat prevenind astfel eventualele defecțiuni.

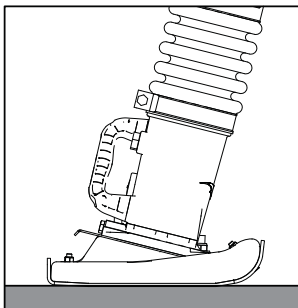


ATENȚIE

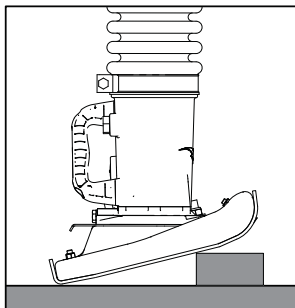
NOTARE: Acest motor folosește benzină fără plumb.

NU folosiți niciodată mixturi de combustibili (ulei, motorină, gazolină etc.)

5. Verificați dacă filtrul de aer este curat. Praf excesiv / mizerie de acumulare în cadrul elementului de filtrare va determina o funcționare defectuoasă motor. Curățați elementul filtru de aer atunci când este contaminat (vezi pct. întreținere).
6. Verificați nivelul de ulei din piciorul maiului compactor și completați dacă este necesar (maiul compactor trebuie să fi fost inactiv timp de cel puțin 10 minute înainte de verificare)
- 6.1 Pentru a verifica nivelul de ulei din piciorul maiului compactor, așezați utilajul pe o suprafață plană, asigurându-vă că piciorul este bine așezat pe pământ, ca în imaginea alăturată.
- 6.2 Nivelul minim este reprezentat de punctul roșu de pe vizorul de ulei situat pe piciorul maiului compactor. (Ulei mineral recomandat SAE 10W-30)



Poziție verificare nivel ulei de pe piciorul maiului compactor



Poziție verificare nivel ulei motor

Depozitare

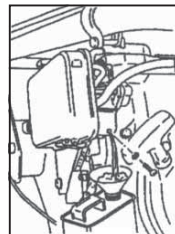
Pentru depozitarea pe termen lung, golit de combustibil în carburator prin rularea motorului cu robinet de combustibil fiind închisă (**benzină numai**)

Compoziția chimică a combustibilului se va deteriora după depozitare prelungită. Când aparatul trebuie să fie stocat pentru o perioadă lungă de timp, scoateți tot combustibilul din rezervorul de carburant. Elimina, de asemenea combustibil din camera de nivel a carburatorului prin drenarea de combustibil de la bușonul de golire (vezi diagrama) (**benzină numai**)

Curățați petrol și acumularea de praf pe piese de cauciuc.

Curățați talpa de compactare și aplicați un strat subțire de ulei pentru a preveni formarea ruginii.

Acoperire a mașinii și se păstrează într-un loc uscat.



**ATENȚIE**

Folosirea neadecvata poate fi periculoasa Citiți cu atenție instrucțiunile înainte de folosirea utilajului !

**AVERTISMENT**

Pentru a opri utilajul în caz de urgență, mișcați mânerul de accelerație în poziția de oprire de urgență. Astfel utilajul se va opri imediat din vibrare

Honda GX100 & GX120

1. Deschideți robinetul de benzină.
2. Poziționați pârghia de accelerație la jumătatea distanței dintre minim și maxim.
3. Poziționați pârghia de soc pe poziția „închis”.
4. Apăsăți de 4 ori pe pompa de amorsare a carburatorului (sau de cel puțin 10 ori atunci când utilajul este nou sau după ce ați golit utilajul de carburant).
5. Trageți încet mânerul starterului reversibil până simțiți o rezistență . Lăsați mânerul să revină în poziția sa inițială .
6. Trageți puternic cablul cu ambele mâini pentru a porni motorul.
7. Dacă motorul nu pornește repetați procedura de pornire.
8. Deschideți încet șocul la maxim și lăsați pentru puțin timp să meargă motorul în gol pentru a se încălzi.
9. Lăsați motorul să funcționeze la ralanti pentru câteva minute pentru a se încălzi.
10. După ce motorul sa încălzit utilajul este gata de lucru.
11. Poziționați pârghia de accelerație pe poziție maximă . Numai în această poziție utilajul va funcționa la performanțele dorite .
12. Cu motorul în funcțiune compactarea este posibilă doar la turație maximă .
13. Pentru a opri motorul împingeți pârghia de accelerație în poziția minimă .
14. Permiteți motorului sa meargă în gol 1-3 minute.
15. Apăsăți și mențineți apăsat butonul ROȘU de oprire a motorului
16. Închideți robinetul de combustibil.
17. Trageți încet mânerul starter-ului până simțiți o rezistență apoi eliberați-l ; acesta va reveni la forma inițială . Această mișcare face imposibilă pătrunderea aerului și a umidității în cilindru.

Yanmar L48

1. Glisați motorului Viteza pârghie de comandă în poziția RUN.
2. Trageți încet mânerul starterului reversibil până simțiți o rezistență . Lăsați mânerul să revină în poziția sa inițială ..
3. Împingeți pârghia de decompresie în jos și eliberați-l. Pârghia de decompresie va reveni automat la poziția inițială atunci când motorul pornește
4. Trageți puternic cablul cu ambele mâini pentru a porni motorul.
5. Dacă motorul nu pornește repetați procedura de pornire.

**ATENȚIE**

În vreme rece, dacă aveți probleme cu pornirea motorului, scoateți fișa de petrol și se adaugă 2cc de ulei de motor la portul de ulei și reintroduceți fișa de ulei.

6. Lăsați motorul să funcționeze la ralanti pentru câteva minute pentru a se încălzi.
7. După ce motorul sa încălzit utilajul este gata de lucru.
8. Poziționați pârghia de accelerație pe poziție maximă . Numai în această poziție utilajul va funcționa la performanțele dorite .
9. Cu motorul în funcțiune compactarea este posibilă doar la turație maximă .
10. Pentru a opri motorul împingeți pârghia de accelerație în poziția minimă .
11. Permiteți motorului sa meargă în gol 1-3 minute.
12. Pentru a opri motorul, setați maneta turația motorului la diapozitivul pârghie de comandă motor de viteză în poziția STOP

NOTA: Performanta maximă se obține în funcție de următorii factori:

Model	Motor	Turație maximă	
		Optim	Nu mai mult
RTX 50	Honda GX100	3,800 +/- 50	3,850
RTX 60	Honda GX100	3,800 +/- 50	3,850
RTX 66	Honda GX120	3,400 + 0 / - 50	3,400
RTX 68	Honda GX100	3,800 +/- 50	3,850
RTX 74	Honda GX120	3,400 + 0 / - 50	3,400
RTX 80D	Yanmar L48		

Turația maximă este dată de numărul de aprinderi pe minut. GX120 este motorizare pentru RTX66 și RTX74 iar raportul cuplului de transmisie final este de 17/16, iar numărul de aprinderi pe minut este diferit de la motor față de arborele prizei de forță.



ATENȚIE

NU modificați reglajele carburatorului , aceasta poate produce deteriorări ale mecanismului de transmisie și angrenajelor. Duce automat la pierderea garanției.

Operații



Ridicare

Înainte de a transporta maiul compactor , verificați ca toate tamponalele de cauciuc și talpa acestuia să nu fie distruse sau deteriorate . Fiți siguri ca echipamentul folosit pentru ridicarea maiului suportă greutatea acestuia. Folosiți chingi sau lanțuri corespunzătoare atașate numai de mânerul de transport aflat în partea superioară a mânerului de operare.

- Nu lăsați utilajul cu motorul pornit nesupravegheat și nici nu-l transportați cu motorul pornit nici măcar pe distanțe scurte.

Dacă ați verificat instrucțiunile din secțiunea „Verificări înainte de pornire” atunci acesta poate fi pus în funcțiune.

Altrăd Belle Gama de RTX alterează sunt echipate cu un ambreiaj centrifugal, aceasta permite motorului să ruleze la ralanti fără permis de conducere mecanismul manivela. Ca turația motorului este crescută ambreiajul se vor angaja și motorul va conduce mecanismul manivela.

- Pentru a evita deteriorarea ambreiajului centrifugal, deplasați maneta de accelerație rapid de la L la poziția H.



ATENȚIE

Pentru o funcționare corectă, turația motorului trebuie să fie setat la maxim.

- Evitați să utilizați utilajul pe suprafețe dure . Folosindu-l astfel se va distruge angrenajul de transmisie, având duranța mult mai mică .
- În timpul lucrului în șanțuri înguste, marginile tălpii compactoare nu trebuie să frece de marginile șanțului deoarece se pot deteriora .
- Maiul compactor trebuie să compacteze singur. Operatorul trebuie numai să-l dirijeze pe suprafața pe care urmează a fi compactată. Maiul nu trebuie să fie apăsat în timpul lucrului. Greutatea excesivă asupra acestuia va duce la funcționarea necorespunzătoare datorită faptului că i se micșorează amplitudinea mișcării de du-te vino a tălpii acestuia

Transport.

Când transportați maiul compactor RTX urmăriți ca acesta să fie în poziție orizontală. Utilajul nu trebuie așezat NICIODATA cu filtrul de aer spre pământ deoarece uleiul motorului poate pătrunde în camera de ardere, ducând la îngreunarea pomirii acestuia . Așezarea utilajului pe partea frontală (capacul frontal înspre sol) nu va permite uleiului să ajungă în camera de ardere (valabil pentru încărcare –descărcare). Nu transportați utilajul când este fierbinte în nici un fel deoarece acesta poate lua foc.

Utilajul este utilat cu rolă transportoare ceea ce permite încărcarea și descărcarea cu ușurință a acestuia într-un sau dintr-un vehicul. Înclinați utilajul înspre fata până când rola transportoare atinge podeaua vehiculului, ridicați partea inferioară a utilajului (de mânerul tălpii) și împingeți înainte pentru încărcarea acestuia.

Pe timpul transportului , utilajul trebuie ancorat cât mai bine și așezat pe cât posibil în poziție orizontală . Pentru a descărca din vehicul , înclinați utilajul înspre înainte până când rola transportoare atinge podeaua , ridicați de mânerul tălpii maiului compactor și trageți-l înapoi.

Lucrul la altitudine mare

Pentru buna funcționare la altitudini mai mari de 1000 metri va fi necesar schimbarea jiglorului principal de la carburator. Astfel motorul nu va pierde din putere și va funcționa în parametri normali.

Probleme	Cauze	Remedieri
Motorul nu va porni.	Lipsa benzină	Umpleți rezervorul cu benzina
	Robinetul de combustibil închis	Deschideți robinetul.
	Motor neamorsat. (numai GX100)	Apăsați de 4 ori pe pompa de amorsare a car buratorului și trageți mânerul de șoc până când pornește motorul.
	Motor neamorsat. (Diesel Only)	A se vedea secțiunea service & întreținere din acest manual.
	bujia contaminate sau deteriorate. (benzină numai)	Curățați sau înlocuiți..
Motorul se oprește brusc, sau se oprește atunci când rpm motorul este crescută.	Carburator înfundat. (benzină numai)	Curățați carburatorul
	vezi mai sus.	vezi mai sus
	Jet principal al carburator înfundat cu murdărie. (numai GX120)	Scoateți jiclorul principal al carburatorului și cu aer comprimat.
	Filtru de aer murdar element de.	Curățați elementul.
Motorul funcționează, dar aparatul nu produce un impact.	Fișa bujiei este slăbit (benzină numai)	Se potrivesc bine capacul la priza.
	Lipsa de putere a motorului.	vezi mai sus.
	Ambreiaj este alunecarea.	Demontați ansamblul ambreiaj, pantofi Curată și tambur cu solvent adecvat. Înlocuiți pantof de ambreiaj, dacă este necesar.
	Mecanism cu manivelă este deteriorat	Contactați distribuitorul.

Service și întreținere

Întreținere

Gama Altrad Belle „RTX” este concepută pentru mulți ani de operare fără probleme. În orice caz, este important să se efectueze simpla întreținere menționată în această secțiune.

Se recomandă ca un lider aprobat de Altrad Belle să desfășoare toate lucrările majore de întreținere și de reparații. Întotdeauna folosiți piesele de rezervă originale de la Altrad Belle, folosirea de piese contrafăcute poate va determina faptul ca garanția dumneavoastră să nu mai fie valabilă.

Înainte de a se efectua orice fel de lucrări de întreținere, opriți motorul. Dacă lucrați cu o mașină acționată cu petrol, deconectați racordul HT de la bujie.

Întotdeauna fixați RTX la nivelul podelei pentru a vă asigura că orice nivel de fluide va fi citit corect. Folosiți doar uleiuri recomandate (vezi tabelul).

Service pentru motor

Efectuați service-ul pentru motor conform indicațiilor producătorului referitoare la motor. Consultați manualul de operare și întreținere a motorului.

Yanmar L48 Motor de amorsare

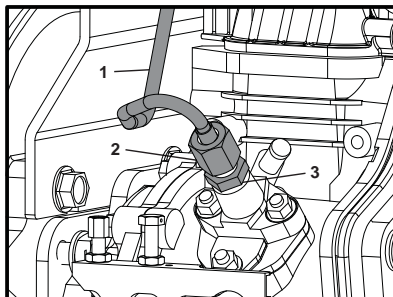
În cazul în care criza de Diesel sau după o schimbare a filtrului de carburant, motorul Yanmar va trebui să fie amorsate. Vă rugăm să urmați instrucțiunile de mai jos.



ATENȚIE

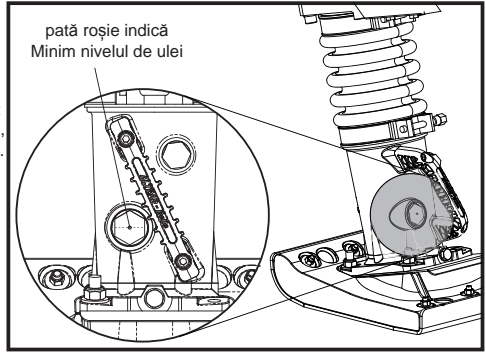
Înainte de a începe procedura de amorsare, asigurați-vă rezervorul de combustibil este plin și capacul rezervorului nu este montat pe rezervor.

1. Deschideți robinetul de combustibil / robinet.
2. Glisați motorului Viteza pârghie de comandă în poziția RUN.
3. Folosind 2 x 17mm Chei, debloca Injector Pipe (**punctul 1**), prin slăbirea piuliță conductă injector (**poz. 2**).
4. Slăbiți duza pompei Injector (**poz. 3**) cu 2 rotații complete
NOTA: - **NU** îndepărtați duza pompei injectorului.
5. Țineți Injector Pipe departe de duza pompei Injector și așteptați până când Diesel se execută în mod liber, fără bule de aer.
6. Re-strânge duza pompei Injector la o setare de 12Nm.
7. Re-se potrivesc Injector țevă și strângeți la 12Nm.
8. Re-se potrivesc capacul rezervorului și pornirea motorului cu Start și secțiunea Oprire Proedure din acest manual.



Întreținere: o dată la 8 ore sau zilnic

1. Verificați dacă există șuruburi sau piulițe desfăcute, strângeți-le din nou dacă este necesar.
2. Verificați și curățați elementul filtrului de aer, lubrifiați din nou elementul c form recomandărilor fabricantului motorului. Dacă condițiile de operare sunt cele ale unui mediu deosebit de încărcat cu praf sau este vorba despre niște condiții deosebit de nepotrivite, curățarea elementului de filtru trebuie să fie efectuată mai frecvent.
3. Verificați nivelul uleiului în carterul motorului și reumpleți cât este necesar. Verificați nivelul uleiului din cilindrul vibrator și reumpleți-l cât este necesar, conform procedurilor următoare.
- 3a. Asigurați-vă că mașina nu a fost pusă în funcțiune în ultimele 10 minute.
- 3b. Puneți mașina pe o suprafață netedă și îndepărtați dopul filetat al orificiului de ungere.
- 3c. Nivelul uleiului trebuie să se vadă sub linia orificiului pentru dopul filetat al orificiului uleiului. Reumpleți cât este necesar.



NOTICE: Nu puneți ulei mai mult decât este necesar. Uleiul în exces va duce la funcționarea necorespunzătoare a mailui compactor .

După primele 20 ore de funcționare

1. Înlocuiți uleiul din partea inferioara a mailui.

După primele 50 ore de funcționare sau săptămănal

2. Verificați toate șuruburile să nu fie desfăcute. Strângeți-le daca este necesar.

După primele 500 ore.

3. Înlocuiți uleiul din partea inferioara a mailui.

Combustibil & Lubrifiant

Model	Combustibil		Uleiul motorului			Uleiul tălpii	
	Tip Ulei	Capacitate	Tip Ulei	Motorului	Capacitate	Tip Ulei	Capacitate
RTX 50	Fără Plumb	2.5 Litri	10W-30, API, SF/CC, CD	GX100	0.6 Litri	10W-30, API, SF/CC, CD	0.7 Litri
RTX 60				GX100			
RTX 66				GX120 K1			0.8 Litri
RTX 68				GX100			
RTX 74				GX120 K1			
RTX 80D	Diesel		L48	0.8 Litri			

**ATENȚIE**

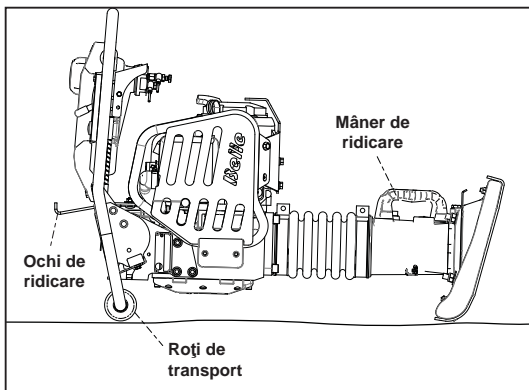
Vă rugăm să asigurați-vă că ați citit și înțeles pe deplin informațiile de mai jos înainte de a încerca să transportați Rammer RTX.

Transport la șantier

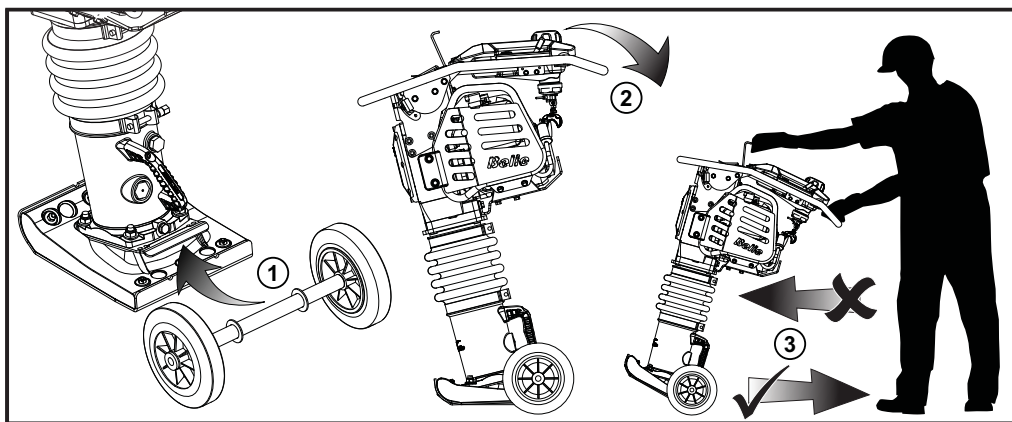
Maiul compactor RTX poate fi deplasat pe verticală de 2 persoane, așezat pe roți de transport (dacă există în dotare) și tras cu ajutorul mânerului de ridicare sau utilizând o șufă sau macaraua în ochiul de ridicare. **NOTĂ:-** O șufă sau macaraua nu pot fi utilizate pe mânerul de ridicare.

Transport rutier

Maiul compactor RTX trebuie transportat cât mai mult posibil în poziție verticală, fixat cu centuri pe platforma camionului sau fixat cu centuri într-o camionetă. Dacă acest lucru nu este posibil, acesta poate fi așezat orizontal numai pe roțile de transport sau pe bara frontală a mânerului de utilizare, în poziție stabilă și fixat bine cu centuri pentru a preveni rostogolirea sau alunecarea.

**Opțiunea Kit roți pentru transport**

1. Puneți kit-ul cu roțile pentru transport sub marginea plăcii de pe piciorul de bățătorie.
2. Odată ce kit-ul cu roțile pentru transport este angrenat, împingeți bățătorul în spate ușor până când roțile preiau greutatea bățătorului.
3. NUMAI mișcând bățătorul spre spate, mutați-l în locația dorită.

**AVERTISMENT**

NU lăsați nesupravegheat kit-ul cu roți de transport odată ce este angrenat sau în timpul utilizării deoarece acest lucru va face ca bățătorul să devină instabil. A se utiliza numai în vederea transportului!

INFORMAȚII



**UTILIZAȚI
LOCTITE**



**UTILIZAȚI
ULEI**



**UTILIZAȚI
SILICONE**

Pentru informații privind disponibilitatea pieselor de schimb pentru acest utilaj, vă rugăm să vizitați site-ul www.Belle247.com sau contactați ALTRAD Belle, la următoarele date de contact:-

Tel:- +44 (0)1298 84606

Fax:- +44 (0)1298 84073

Email:- sales@ALTRAD-Belle.com

Garanție



Compactorului dumneavoastră nou cu RTX produs de Altrad Belle i se acordă garanție pentru cumpărătorul inițial timp de un an (12 luni) de la data inițială de cumpărare. Garanția acordată de Altrad Belle se referă la defecte de proiectare, materiale și execuție.

Următoarele aspecte nu sunt acoperite de garanția acordată de Altrad Belle.

1. Deteriorarea cauzată de folosire excesivă, folosire incorectă, cădere sau alte deteriorări similare cauzate de sau care au loc ca rezultat al nerespectării instrucțiunilor de asamblare, utilizare sau întreținere.
2. Modificări, adăugări sau reparații efectuate de alte persoane decât cele de la Altrad Belle sau agenții săi recunoscuți.
3. Costurile de transport sau expediere la și de la Altrad Belle sau agenții săi recunoscuți, pentru reparații sau diagnosticări în baza unei cereri de garanție, cu privire la orice utilaj.
4. Costurile materialelor și/ sau ale muncii de înlocuire, reparare sau schimbare datorate uzurii corecte.

Următoarele componente nu sunt incluse în garanție:

- Curea/ curelele de acționare
- Filtrul de aer al motorului
- Bujia motorului

Altrad Belle și/sau agenții săi autorizați, directori, angajați nu pot fi trași la răspundere pentru alte defecte, pierderi sau cheltuieli cauzate de imposibilitatea de a utiliza utilajul în alte scopuri decât cel pentru care a fost conceput.

Cererile de acordare ale garanției

Toate cererile de acordare ale garanției tb. adresat în primul rând către Altrad Belle, fie prin telefon, prin Fax, prin Email sau în scris.

Pt. cereri de acordare a garanției contactați:

Tel: +44(0)1298 84606

Fax: +44(0)1298 84073

Email : Warranty@belle-group.co.uk

Scriveți la:

Altrad Belle Warranty Department,
Sheen, Nr. Buxton
Derbyshire
SK17 0EU
England.

Înregistrarea Garanției:

În eforturile companiei ALTRAD Belle de a deveni mai „verde” și mai ecologică, am introdus acum înregistrarea online a garanției. Pentru a accesa pagina de înregistrare a site-ului nostru, vă rugăm să utilizați următoarea adresă:-

http://www.bellegroup.com/index.php?p=warranty_registration

În mod alternativ, pentru a accesa pagina de înregistrare, vă rugăm să scanați codul QR alăturat (cod de răspuns rapid) utilizând telefonul inteligent.



Ez a kézikönyv az „RTX” típusú döngőlök biztonságos kezelését és karbantartását hivatott elősegíteni.

Előszó

A '**Gép leírása**' rész segít a gép felépítésének és kezelésének megismertetésében.

A '**Környezet**' rész leírja, hogyan bonyolítsa környezetbarát módon a leselejtezett berendezés újra hasznosítását.

Az '**Általános biztonsági előírások**' és az '**Egészség és biztonság**' rész kifejti, hogyan használja a gépet úgy, hogy az ön és mások biztonsága garantált legyen.

Az '**Indítási- és leállítás**' rész taglalja a gép beindítását és leállítását.

A '**Hibaelhárítás**' fejezet segít, ha bármilyen problémája akad a géppel.

A '**Karbantartás**' részben útmutatást talál a gépe általános karbantartásához és javításához.

A '**Garancia**' fejezet részletezi a garancia-feltételeket és a garanciális igény érvényesítésének eljárását.

Az '**EU megfeleléségi nyilatkozat**' részben található az a szabványok, amelyek szerint a gép készült.

Útmutatás a megjegyzésekhez

Azokat a részeket a kézikönyvben, amelyekre különös tekintettel kell lennie a következőképpen jelöltük:



VIGYÁZAT

A termék veszélyes lehet. Ön vagy a gépe megsérülhet, ha a műveletek nem szabályszerűen lettek végrehajtva.



FIGYELEM

A kezelő élete veszélyben lehet!

Figyelmeztetés



FIGYELEM

Mielőtt dolgozni kezd a géppel, vagy karbantartást végez rajta, mindig OLVASSA EL és TANULMÁNYOZZA ezt a kezelési és karbantartási utasítást.

Ismerkedjen meg a berendezés vezérlésének biztonságos használatával, és a gép biztonságos karbantartásával.

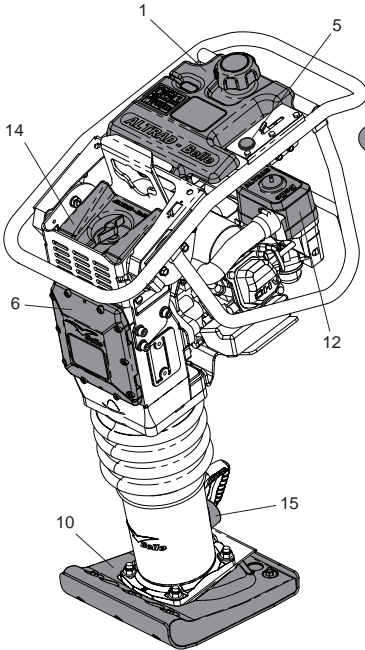
(Megjegyzés: Bekapcsolás előtt bizonyosodjon meg róla, hogy tudja, hogyan kell kikapcsolni a gépet az esetleges problémák felmerülésekor.)

MINDIG viselje a személyes védelmét szolgáló, megfelelő védőfelszerelést.

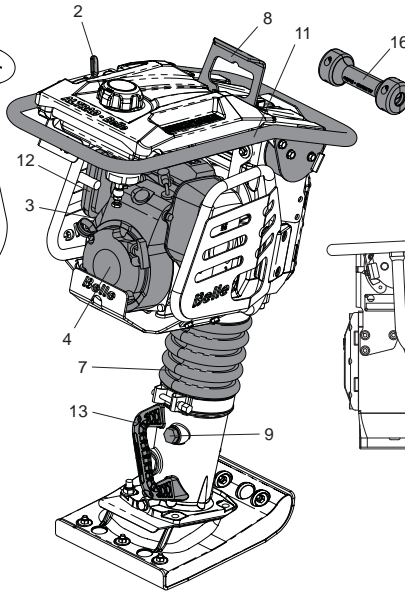
Ha **BÁRMILYEN KÉRDÉSE** van a gép biztonságos használatával, vagy karbantartásával kapcsolatban, kérdezze meg a felettesét, vagy lépjen kapcsolatba a forgalmazóval

Tartalomjegyzék

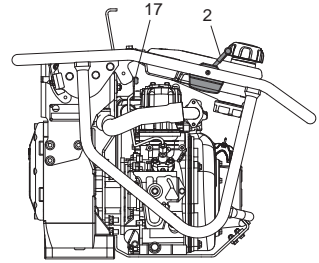
Hogyan használja a kezelési és karbantartási utasítást	272
Figyelmeztetés	272
A gép leírása	273
Környezet	273
Alkalmazási terület	273
Feliratok.....	274 - 276
Műszaki adatok	277
Általános biztonsági szabályok	278
Egészség és biztonság	278
Indítás előtt ellenőrzések.....	279
Hosszútávú tárolás.....	279
Indítási és leállítási eljárás	280 - 281
Kezelés.....	281
Hibaelhárítás	282
Karbantartás	282 - 283
Szállítás	284
Garancia.....	285
EU-Megfeleléségi nyilatkozat	5



RTX 50 / 66 / 74



RTX 60 / 68 / 70



RTX 80D

- | | | |
|--------------------------|---------------------------|---|
| 1. Üzemanyag tartály | 7. Gumiharmonika | 13. Hordfogantyú |
| 2. Gázkar | 8. Emelőszem. | 14. Másodlagos légszűrő (kettős) |
| 3. Üzemanyag kapcsolókar | 9. Döngölőláb olajdugója. | 15. Döngölőláb olajtartályának kémlelőnyílása |
| 4. Motor. | 10. Döngölőtalp. | 16. Szállítógörgő (opcionális) |
| 5. Stop gomb. | 11. Kezelőkar. | 17. Nyomáscsökkentő kar |
| 6. Hajtómű. | 12. Primer levegőtisztító | |

Környezet



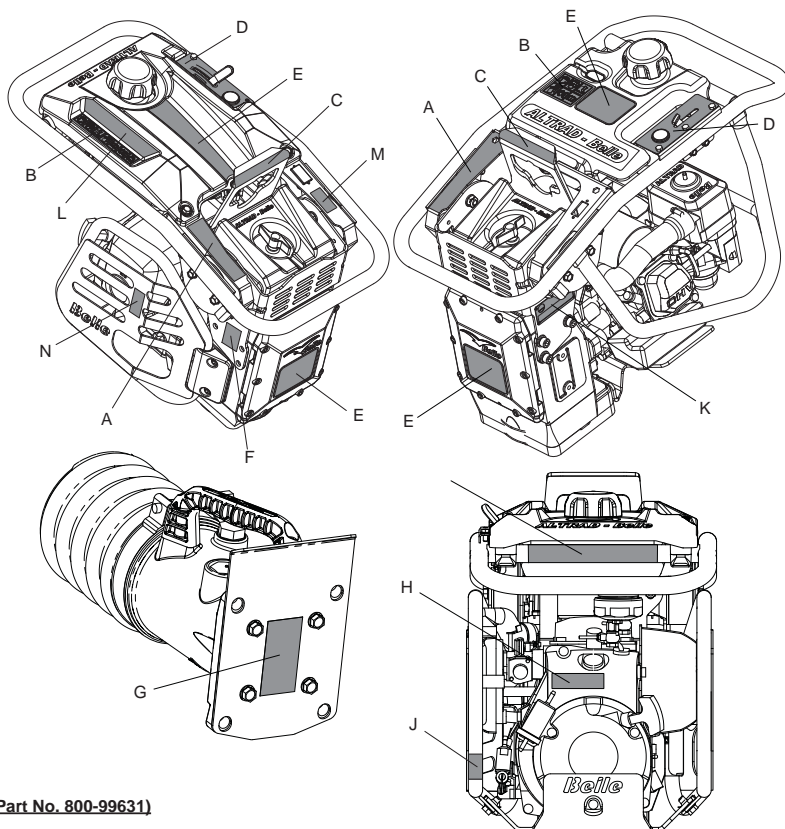
Biztonságos leselejtezés.

Utasítások a környezet védelme érdekében.
A gép értékes anyagokat tartalmaz. A hulladék egységeket és tartozékokat helyezze el a megfelelő újrahasznosító helyen.

Alkatrész	Anyag
Kezelőkar	Acél
Döngölőtalp	Rétegelt lemez és acél / Nejlon és acél
Gumi csillapítók	Gumi és acél
Harmonika	Uretán
Hajtóműház	Alumínium
Hajtómű	Acél
Benzinmotor	Acél és alumínium
Szállítógörgő	HDPE
Különböző műanyag részek	polipropilén
Egyéb részek	Acél és alumínium
Various Parts	Steel and Aluminium

Alkalmazási terület

A gép alap előkészítéshez, utak, alapozások, szegélyek és járdák készítéséhez használható. U yancsak alkalmazható utak, autópályák és/vagy járdák/burkolatok javításánál.



A - szállítás (Part No. 800-99631)

Helyszíni szállítás

Az RTX döngölőgép függőleges irányú mozgathatóságához 2 fő szükséges. A döngölőgépet a szállítógörgőre kell fektetni (ha van), majd az emelőkar vagy az emelőszemre erősített heveder vagy csőrő segítségével felemelni. MEGJEGYZÉS:- A hordfogantyúra nem erősíthető heveder vagy csőrő.

Közúti szállítás

Az RTX döngölőgépet lehetőség szerint álló helyzetben kell szállítani, szíjjal a teherautó platójának oldalához rögzítve, vagy szíjjal rögzítve a kamionban (furgonban). Ha ez nem lehetséges, a gépet a szállítógörgőre vagy a működtetőkar elülső oldali sávjára kell fektetni, stabil helyzetben és szíjjal erősen rögzítve az elgurulás vagy elcsúszás megelőzése érdekében.

B - Biztonsági jelölések



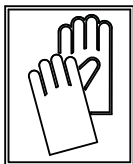
Viseljen
fülvédőt



Viseljen
védszem-
üveget



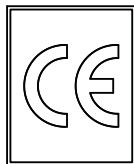
Viseljen
biztonsági
lábbelit



Viseljen
védőke-
sztyút



Olvassa el
a kezelési
utasítást



EK-megfele
lőség



Újrahasz-
nosítható

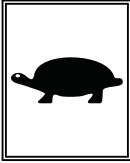
C - Emelőszem címkéje (alkatrészszám: 800-99630)

Emelőszem heveder vagy mechanikus csőrő használatához.

D - Gázkar címkéje (alkatrészszám: 800-99628)



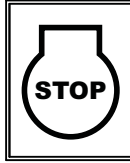
Max. fordulatszám helyzet



Üresjárat helyzet



Vészleállítás helyzet



Stop Gomb

E - Gyártó címkéje

Gyártó címkéje az RTX Rammer döngölőgép modelljének meghatározásához.

F - Zajszintre vonatkozó címke

A gép garantált hangteljesítményszintje (dB(A)).

G - Rugó biztonsági címkéje (alkatrészszám: 800-99619)

NE lazítsa meg vagy távolítsa el a döngölőláb alsó részén található csavarokat. A döngölőlábban egy erősen összenyomott rugó található. Az egy vagy több csavar meglazításakor vagy eltávolításakor kipattanó rugó súlyos sérülést okozhat. További információért keresse a forgalmazót.

H - Motorindítás címkéje (alkatrészszám: 800-99625)

A motor indításához nyomja meg 4-szer a porlasztón az üzemanyag kéziszivattyút, majd az indítókötél fogantyúját húzza meg annyiszor, amíg a motor be nem indul.

J - Üzemanyag csap (800-99873)

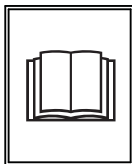
Üzemanyag csap 'BE' and 'KI' helyzet.

- A gép **indításához** az üzemanyagcsapot 'BE' helyzetbe kell állítani.
- Ha a gépet nem használják vagy szállítják, az üzemanyag-szelepnek 'KI' helyzetben kell állnia..

K - Sorozatszám táblája (alkatrészszám: 800-99844)

A sorozatszám tábláján a gép sorozatszáma és minden egyéb adat megtalálható, amelyre a géppel kapcsolatos ügyintézéskor az Altrad Belle vállalatnak szüksége lehet.

1. Sorozatszám.
2. RTX Rammer döngölőgép modellje.
3. Gyártási év.
4. Gép tömege.
5. Gép teljesítménye.

L - Biztonsági jelölések (alkatrészszám: 800-99831)**FIGYELEM!****Olvassa el a
kezelési
utasítást****Viseljen
biztonsági
lábbelit****Viseljen
fülvédőt****Viseljen
védőszem-
üveget****M – Kipufogógázokra figyelmeztető matrica (alkatrész száma: 800-99520)**

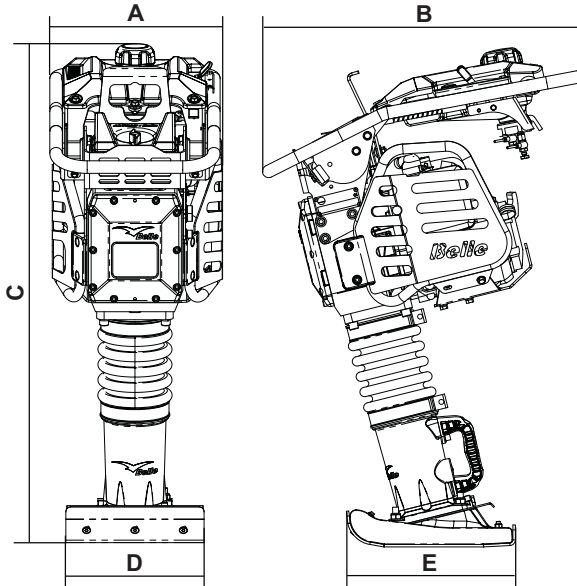
A motorok szén-monoxidot bocsátanak ki, csak jól szellőző területeken használja!

N - Forró felületre figyelmeztető matrica (alkatrész száma 800-99520)

FIGYELEM! Óvakodj a forró felületek körül a motor és a kipufogó területen.

P - Csak gázolaj” matrica (alkatrész száma 800-99524)

FIGYELEM! Csak gázolaj használható ebben a gépben (csak gázolajos modellek esetén)



Típus	RTX50	RTX60C	RTX60	RTX66	RTX68	RTX74	RTX80D
A - szélessége (mm)	345			425	345	425	
B - hossza (mm)	670		705	700	705	700	
C - Height (mm)	975	975		1065	1040	1065	1081
D - Döngölőtalp szélessége* (mm)	230	165		280			
E - Döngölőtalp hossza* (mm)	335						
Gyártmány és típus	Honda GX100			Honda GX120	Honda GX100	Honda GX120	Yanmar L48
Típus	4 Stroke, OHC, Air Cooled						Egyhengeres
Névleges teljesítmény (kW)	2.3			2.6	2.3	2.6	3.5
Üzemanyag	Ólmozatlan benzin						Diesel
Üzemanyagtartály térfogata (Ltrs)	2.5						2.5
Karburátor típusa	membrános			úszóházas	membrános	úszóházas	Befecsken-dezés
Indítás	Berántó indító						
Súly (kg)	57.7	60		79	70	84	86
Frekvencia (Hz)	11			10	11	10	10
Ütőerő (kN)	12.5	13.6	13.6	16.5	16	18.6	20.5
Blows Per Minute (bpm)	450 - 660			450 - 600	450 - 660	450 - 600	450 - 600
Stroke (mm)	52						
Noise Level (dB(A))	108						
3 Axis Vibration (m/s ²)	9.82	7.25	7.25	7.61	7.45	11.3	11.8

vibrációs szint: Minimum szint - EN500 Part 4.

* - Egyéb Shoe opciók állnak rendelkezésre. Méretek a következők:- 165mm (W) x 335mm (L), 230mm x 335mm & 280mm x 335mm.

Az Ön és mások biztonsága érdekében kérjük, olvassa el a következő biztonsági információkat, és bizonyosodjon meg róla, hogy megértette ezeket. A kezelő felelőssége meggyőződni arról, hogy tökéletesen megértette-e hogyan kell biztonságosan kezelni a gépet. Ha nem biztos benne hogyan kell megfelelően és biztonságosan kezelni a gépet, akkor kérje feleltese vagy a forgalmazója tanácsát.

**VIGYÁZAT**

A nem megfelelő karbantartás veszélyes lehet. Bármilyen karbantartási vagy javítási munka előtt olvassa el és értse meg az ebben a fejezetben leírtakat.

- A gépet csak az arra tervezett célra szabad használni. A gépet csak jól kioktatott személy kezelheti.
- A gép tulajdonosának figyelembe kell venni, és a gép használatát ki kell oktatni a helyi munkavédelmi szabályok betartására.
- Ez a gép nehéz, és nem szabad egyedül megemelni. Kérjen segítséget, vagy használjon megfelelő emelőeszközt.
- A gép csak megfelelő stabilitású talajon alkalmazható. Ha a munkaterület ásott árokshélez közel fekszik, a gépet úgy használja, hogy a gép ne dőljön fel vagy essen le.
- A munkaterületet kerítse el, és az illetékteleneket tartsa a biztonsági távolságon kívül.
- A kezelőnek a gép használata közben viselnie kell a személyes védőeszközöket (lásd Egészség és biztonság c. fejezet)
- Mielőtt a gépet bekapcsolja, győződjön meg róla, hogy tudja, hogyan kell a gépet biztonságosan kikapcsolni, ha problémája akad.
- A gép szállítása, munkahelyi mozgatása, vagy karbantartás előtt a motort mindig kapcsolja ki.
- Üzem közben a motor forróvá válik. Mielőtt megérintené, hagyja kihűlni.
- Soha ne hagyja a motort járás közben felügyelet nélkül.
- Soha ne távolítsa el, vagy változtassa meg a felszerelt védőburkolatokat. Ezek az Ön védelmét szolgálják. Mindig ellenőrizze a védőburkolatok állapotát és biztonságát, hogy nem sérültek vagy hiányosak-e. Ne használja a gépet, amíg a védőburkolat ki nincs cserélve vagy javítva.
- Ne üzemeltesse a gépet, ha beteg, fáradt vagy alkohol illetve gyógyszer befolyása alatt áll.
- A gép úgy lett tervezve, hogy a használat során felmerülő esetleges kockázatok elkerülhetők legyenek. Mindazonáltal a kockázat jelen van, és ezek a megmaradt kockázatok nem ismerhetők fel egyértelműen, és személyi sérülést, anyagi kárt és esetleg halált okozhatnak. Ha ilyen előre láthatatlan és felismerhetetlen kockázat merül fel, a gépet azonnal le kell állítani, és a kezelőnek vagy munkafelügyelőnek megfelelő intézkedéseket kell tenni a kockázatok kiküszöbölése érdekében. Némely esetben a gyártót is értesíteni kell a jövőbeni ellenintézkedések érdekében.

**FIGYELEM**

Az üzemanyag gyúlékony. Sérülést és anyagi kárt okozhat. Az üzemanyagtartály feltöltése közben kapcsolja ki a motort, oltson el mindenfajta nyílt lángot, és ne dohányozzon. Mindig törölje fel az esetleg kifolyt üzemanyagot.

- Utántöltés előtt kapcsolja ki a motort, és hagyja lehűlni.
- Az üzemanyag betöltésekor NE dohányozzon, illetve ne hagyjon nyílt lángot a területen.
- Az üzemanyag betöltésekor használjon megfelelő tölcsezt, és kerülje el, hogy az üzemanyag a motorra folyjon.
- A kifolyt üzemanyagot homokkal azonnal biztonságossá kell tenni. Ha az üzemanyag a ruhájára folyt, öltözzön át.
- Az üzemanyagot engedélyezett, erre a célra szolgáló tartályban tárolja, távol minden hő- vagy gyújtó forrástól.

Egészség és biztonság**Vibráció**

Némi vibráció átadódhat a kezelőkaron keresztül a kezelő kezére. A Belle Csoport RTX döngőlőli speciálisan úgy lettek tervezve, hogy a kéz/kar vibrációs szint alacsony legyen. Nézze meg a rezgésszintet és a használati időt a műszaki adatokban (javasolt maximális napi rezgésnek kitett idő). Ne lépje túl a maximális használati időt.

Személyi védő felszerelés

A gép nem megfelelő vagy gondatlan használata során, illetve korlátozott területen történő munkavégzéskor személyi sérülés vagy anyagi kár következhet be ütközés, törés, elcsúszás, bottlás, leesés vagy a repülő szilánkok által.

A gép használata során viselje a megfelelő védő felszerelést, azaz a védőszemüveget, kesztyűt, a fülvédőt, a porvédő maszkot, és az acélbetétes lábbelit (csúszásmentes talppal). Viseljen megfelelő ruházatot a munkafolyamat során. Mindig óvja a bőrét a betonnal való érintkezéstől.

Por

A tömörítés folyamán por keletkezhet, amely veszélyes az egészségre. Mindig viseljen porvédő maszkot, amely megfelel a keletkező por fajtájának.

Üzemanyag

A géphez használt olaj és üzemanyag a következő veszélyeket okozhatja:

- Mérgezés az üzemanyag- vagy olajpára belélegzése esetén
- Allergia, ha az üzemanyag vagy az olaj a bőrre jut
- Tűz és robbanás, ha az üzemanyag és az olaj kezelése dohányzás vagy nyílt láng közelében történik.

Az üzemanyagot ne nyelje le, vagy ne lélegezze be az üzemanyagpárát, és kerülje a bőrrel való érintkezését. A kifröccsent üzemanyagot azonnal mossa le. Ha az üzemanyag a szembe jut, bő vízzel öblítse, és mielőbb forduljon orvoshoz.

Kipufogógáz**FIGYELEM**

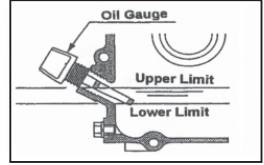
A kipufogógáz rendkívül mérgező, és halált okozhat!

A tömörítőt ne használja beltéren vagy korlátozott helyen, győződjön meg róla, hogy a terület megfelelően szellőzik.

Indítás előtti vizsgálatok

A következő indítás előtt vizsgálatokat minden műszakkezdés előtt, vagy minden négy üzemóra után el kell végezni, amelyek előbb következnek. A részletes útmutató a karbantartási fejezetben található. Ha bármilyen hibát észlel, a dögölőt nem szabad használni, amíg a hiba nincs elhárítva.

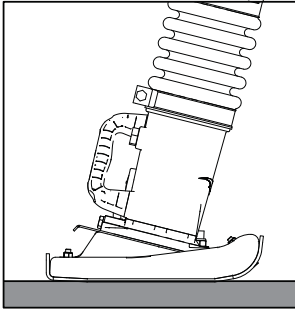
1. Alaposan vizsgálja meg a dögölőt, nincs-e rajta sérülés.
2. Ellenőrizze a tömlők, betöltőnyílások, leeresztődugók, és egyéb területet, nincs-e szivárgás. Üzemeltetés előtt javítsa ki a szivárgási helyeket.
3. Ellenőrizze a motor olajsztintjét, szükség esetén töltsse fel.
- 3.1 Az olajsztint ellenőrzéséhez helyezze a gépet egy sík felületre, ügyelve a motor vízszintes helyzetére. Ehhez helyezze a dögölőgépet az alábbi ábrán látható helyzetbe.
- 3.2 Távolítsa el az olajsztintmutatót, és ellenőrizze, hogy az olajsztint eléri-e az olajbetöltő nyílás peremét. Használjon megfelelő viszkozitású motorolajat. (SAE 10W-30 Mineral Oil használata javasolt)
4. Ellenőrizze a motor üzemanyagszintjét, és szükség esetén töltsse fel. Csak tiszta üzemanyagot használjon. A szennyezett üzemanyag használata az üzemanyagrendszer károsodását okozhatja.



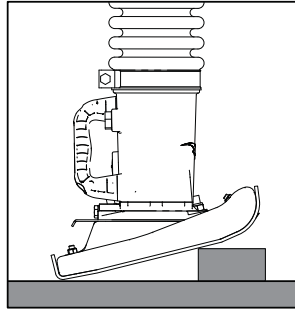
VIGYÁZAT

MEGJEGYZÉS: Ehhez a géphez ólommentes benzint kell használni. **SOHA** ne töltsön az üzemanyagtartályba olaj-benzin keveréket

5. Ellenőrizze, hogy tiszta-e a légszűrő. A túlzott por/piszok felhalmozódás a szűrőbetétet a motor akadozó működését okozza. Az elszennyeződött légszűrőt tisztítsa ki (lásd karbantartás fejezet)
6. Ellenőrizze a dögölőláb olajsztintjét, és szükség szerint töltsse fel (az ellenőrzés előtt a dögölőgépnél legalább 10 percig állnia kell)
- 6.1 A dögölőláb olajsztintjének ellenőrzéséhez helyezze a gépet egy sík felületre, ügyelve a talp vízszintes helyzetére (lásd az alábbi ábrát).
- 6.2 A minimum szintet a dögölőlábon található olajtartály kémlelőnyílásán lévő piros pont jelzi. (SAE 10W-30 Mineral Oil használata javasolt)



RAMMER LEG olajsztint-ellenőrzési helyzet



Motorolajsztint-ellenőrzési helyzet

Hosszútávú tárolás

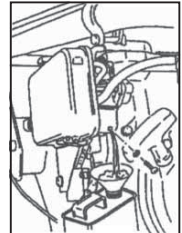
Hosszútávú tároláshoz ürítse le a karburátorból az üzemanyagot úgy, hogy a motort zárt üzemanyagcsap mellett járattja **(csak benzínmotorok)**

Hosszabb tárolás esetén az üzemanyag vegyi összetétele leromolhat. Ha a gépet hosszabb ideig tárolni kell, minden üzemanyagot eressen le a tartályból. Ugyancsak engedje le az üzemanyagot a karburátor üszókamrájából, az üzemanyagnak a leeresztődugónál történő leürítésével (lásd ábra) **(csak benzínmotorok)**

Tisztítsa meg a gumi elemeket az olajtól és portól.

Tisztítsa meg a dögölőtalpat, és a rozsdásodás elkerülése érdekében kenje meg enyhén olajjal.

A gépet fedje le, és száraz helyen tárolja.



**VIGYÁZAT**

A nem megfelelő kezelés veszélyes lehet. Mielőtt a gépet elindítja, mindig olvassa el és értse meg ezt a fejezetet.

**FIGYELEM**

A gép vészhelyzetben történő leállításához állítsa a gázkart Vészleállás helyzetbe. Ekkor a gép vibrációja azonnal leáll.

Honda GX100 & GX120

1. Nyissa az üzemanyag csapot.
2. Állítsa a gázkart INDÍTÁS állásba (félúton a MAGAS és ALACSONY között)
3. Nyomja a szivatókart ZÁRVA állásba.
4. Nyomja meg 4-szer a porlasztón az üzemanyag kéziszivattyút (illetve új gép esetén vagy az üzemanyag leeresztése után legalább 10-szer).
5. Erősen fogja meg a kezelőkart az egyik kezével, a másik kezével erősen fogja meg az indítókart. Húzza meg az indítókötelet, amíg ellenállást nem érez, majd hagyja visszatérni.
6. Ügyelve arra, hogy az indítókötelet ne húzza ki teljesen, hirtelen húzza meg az indítót.
7. Ismétlje az eljárást, amíg a motor be nem indul.
8. Amint a motor elindult, fokozatosan állítsa a szivatót NYITVA állásba.
9. Hagyja a motort néhány percig üresjáratban járni, hogy felmelegedjen.
10. Amint a motor felmelegedett, a gép üzemkész.
11. Állítsa a gázkart gyorsan nagy sebességre a 'H' állásba, nehogy a kuplung károsodjon. A 'teljes gáz' állás gyárilag úgy lett beállítva, hogy a gép optimális teljesítményt érjen el.
12. Ha a motor teljes gáz állásban jár, a gép előrehalad, és lazán emelkedve tömörít.
13. A motor leállításához állítsa a gázkart az ALACSONY állásba.
14. Hagyja a motort néhány percig üresjáratban járni.
15. Nyomja meg és tartsa lenyomva a PIROS motorleállító gombot.
16. Zárja az üzemanyagcsapot.
17. Lassan húzza ki az indítókötelet, amíg ellenállást nem érez. Ez után engedje el, hogy visszatérjen kiinduló helyzetbe. Ez megakadályozza, hogy levegő vagy nedvesség jusson a hengerekbe.

Yanmar L48

1. Csúsztassa a motorsebesség-szabályozó kart a RUN (futás) pozícióba.
2. Erősen fogja meg a kezelőkart az egyik kezével, a másik kezével erősen fogja meg az indítókart. Húzza meg az indítókötelet, amíg ellenállást nem érez, majd hagyja visszatérni.
3. Nyomja le a nyomáscsökkentő kart, majd engedje fel. A nyomáscsökkentő kar automatikusan visszatér eredeti helyzetébe, amikor a motor elindul.
4. Ügyelve arra, hogy az indítókötelet ne húzza ki teljesen, hirtelen húzza meg az indítót.
5. Ismétlje az eljárást, amíg a motor be nem indul.

**VIGYÁZAT**

Hideg időben, ha bajban van a motor indítása, távolítsa el az olaj Plug az adjunk hozzá 2cc motorolajat az olaj-port, és helyezze vissza az olaj dugót.

6. Hagyja a motort néhány percig üresjáratban járni, hogy felmelegedjen.
7. Amint a motor felmelegedett, a gép üzemkész.
8. Állítsa a gázkart gyorsan nagy sebességre a 'H' állásba, nehogy a kuplung károsodjon. A 'teljes gáz' állás gyárilag úgy lett beállítva, hogy a gép optimális teljesítményt érjen el.
9. Ha a motor teljes gáz állásban jár, a gép előrehalad, és lazán emelkedve tömörít.
10. A motor leállításához állítsa a gázkart az ALACSONY állásba.
11. Hagyja a motort néhány percig üresjáratban járni.
12. A motor leállításához állítsa a motorsebesség-szabályozó kart STOP (leállítás) pozícióba.

MEGJEGYZÉS: Az optimális maximális motorfordulatszám gyárilag a következők szerint lett beállítva:

Típus	Engine	Max. ford.szám	
		Optimum	Felső határ
RTX 50	Honda GX100	3,800 +/- 50	3,850
RTX 60	Honda GX100	3,800 +/- 50	3,850
RTX 66	Honda GX120	3,400 + 0 / - 50	3,400
RTX 68	Honda GX100	3,800 +/- 50	3,850
RTX 74	Honda GX120	3,400 + 0 / - 50	3,400
RTX 80D	Yanmar L48		

A maximális fordulatszám, ahogy a fentiekből is látható, a percenkénti gyújtásszám. Az RTX66 és RTX74 gépek GX120 motorjának utolsó áttétele 17/16 arányú, és a gyújtások száma különbözik a motor indítótengelyének fordulatszámától.



VIGYÁZAT

Ne változtasson a beállításon, mivel az rendszertelen vibrációt és a hajtásátviteli mechanizmus károsodását okozhatja, és mind a motor, mind a gép garanciája automatikusan érvényét veszti.

Kezelés



Emelés

Ha a döngölő elhelyezéséhez emelőeszköz szükséges, ellenőrizze, és bizonyosodjon meg róla, hogy a gumicsillapítók a kezelőkaron nem sérültek vagy repedtek. Ha repedtek vagy sérültek, cserélje ki azokat, mielőtt a gépet megemelné. Ugyancsak győződjön meg róla, hogy az emelőeszköz teherbírása megfelelő a döngölő súlyához (lásd a műszaki adatoknál vagy a gép adattábláján). A megfelelő láncot vagy kötelet **CSAK** a kezelőkar tetején lévő emelőszembe szabad akasztani.

- Szállítás közben **SOHASE** járassa a motort, még akkor sem, ha csak rövid távról van szó.

Az indítás előtti ellenőrzések végrehajtása után a gép indítható.

A döngölő centrifugál kuplunggal van felszerelve, amely lehetővé teszi, hogy a motor üresjáratban járjon a hajtómű meghajtása nélkül. Ahogy a motor fordulatszáma növekszik, a kuplung bekapcsol, és a motor meghajtja a hajtóművet.

- A centrifugál kuplung károsodásának elkerülése érdekében a gázkart gyorsan tolja az L állásból H állásba.



VIGYÁZAT

Ne változtasson a beállításon, mivel az rendszertelen vibrációt és a hajtásátviteli mechanizmus károsodását okozhatja, és mind a motor, mind a gép garanciája automatikusan érvényét veszti.

- Kerülni kell a tömörítést teljesen tömör, kemény vagy nem-rugalmas felületen. Különben a hajtásmechanizmus károsodik, és a gép élettartama jelentősen lecsökken.
- Szűk árokban való tömörítéskor, ha a döngölőtálpal beakadhat az ároklalak közé, a döngölő helytelenül üthet, és komolyan károsodhat. A döngölőtálpal különösen súlyosan károsodhat.
- Biztosítsa, hogy a döngölő csak a kezelőkaron keresztül legyen irányítva. Csak tolható. A döngölőt nem szabad a tömörítendő anyagba benyomni. A kezelőkarra gyakorolt túlzott nyomás nem megfelelő tömörítéshez vezet, mivel az ugrások akadályozva vannak.

Szállítás

A gép szállításakor vagy tárolásakor a gépet állítsa függőleges helyzetbe, ha lehetséges. Ha a gépet csak fektetve lehet elhelyezni, SOHASE úgy helyezze el, hogy a levegőtisztító lefelé nézzen. Különben a hengerben lévő olaj bejuthat az égőkamrába, ami indítási nehézséget okoz. A gép előrefelé való lefektetésekor (a hajtóműház lefelé esik) nem jut motorolaj a hengerbe vagy a motor levegőtisztítója. Ha a motor még forró, a motorra folyt üzemanyag tüzet okozhat. A gépet csak akkor fektesse le, ha már teljesen kihűlt.

A kezelőkarra szerelt szállítókerekekkel a gép könnyen rakodható szállítójárműre vagy arról le. Döntse a gépet előre, amíg a szállítókerekek el nem érik a jármű padlóját. A gép alacsonyabb részét emelje meg a döngölőtálpalra lévő fogantyú segítségével, és nyomja előre a gép berakásához. Szállítás közben a gépet le kell rögzíteni, és lehetőség szerint állítva kell elhelyezni. A gép kirakodásához döntse meg előre, amíg a szállítókerekek el nem érik a padlót.

Hiba	Ok	Megoldás
A motor nem indul be.	Nincs üzemanyag	Töltse fel az üzemanyagtartályt
	Az üzemanyagcsap el van zárva	Nyissa az üzemanyagcsapot
	A motor nem kap üzemanyagot. (csak GX100)	Nyomja meg 4-szer a porlasztón az üze anyag kéziszivattyút, majd az indítókötél fogantyúját húzza meg annyiszor, amíg a motor be nem indul
	A motor nem kap üzemanyagot. (csak Diesel)	Lásd a Service & karbantartási szakaszát ebben a kézikönyvben.
	A gyújtógyertya elszennye-ződött / sérült. (csak benzínmotorok)	Cserélje ki a gyertyát.
	A karburátor hibás. (csak benzínmotorok)	Javítsa meg a karburátort.
A motor hirtelen leáll, vagy a fordulatszám növeledésekor leáll.	lásd fent	lásd fent
	A karburátor főfűvókája eltömődött. (csak GX120)	Vegye ki a főfűvókát a karburátorból, és sűrített levegővel tisztítsa ki.
	A légszűrőbetét piszkos	Tisztítsa meg a betétet
	A gyertyasapka kilazult. (csak benzínmotorok)	A gyertyasapkát helyezze el szorosan.
A motor jár, de a gép nem ugrál.	Nincs motorteljesítmény	lásd fent
	A kuplung csúszik.	Szerelje szét a kuplungot. Tisztítsa meg a betétet és a dobot megfelelő oldószerezrel. Szükség esetén cserélje ki a kuplungbetétet.
	A hajtómű meghibásodott	Forduljon a szervizhez.

Karbantartás

A Altrad Belle RTX dögölői képesek több éven keresztül probléma nélkül működni. Mégis fontos, hogy időközönként elvégezzük az alább részletezett, egyszerű karbantartást. Ajánlatos, hogy a Altrad Belle által kijelölt forgalmazó végezze a nagyobb javításokat, és karbantartásokat. Mindig eredeti Altrad Belle alkatrészeket használjon fel. Az utángyártott alkatrészek használata a garancia megszűnését vonhatja maga után.

Bármilyen karbantartási munka megkezdése előtt kapcsolja ki a motort. Ha benzínmotoros gépen dolgozik, vegye le a gyertyakábel a gyertyáról.

A dögölőt mindig vízszintes aljzatra helyezze, hogy biztosítható legyen a folyadék szintek helyes leolvasása. Csak javasolt olajat használjon (lásd táblázat)

A motor karbantartása

A motort a motorgyártó kezelési és karbantartási utasításai szerint kell karbantartani.

A Yanmar L48 motor légtelenítése

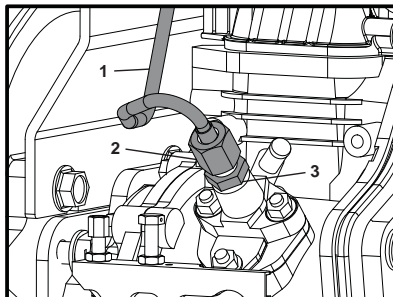
Ha kifogyott a gázolaj, vagy cserélték az üzemanyag-szűrőt, a Yanmar motort légteleníteni kell. Kérjük, kövesse az alábbi utasításokat.



VIGYÁZAT

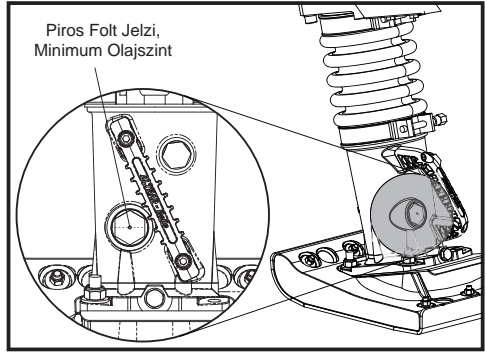
A légtelenítési eljárás megkezdése előtt kérjük, ellenőrizze, hogy az üzemanyag-tartály tele van, és az üzemanyag-sapka nincs felhelyezve.

1. Nyissa ki az üzemanyagcsapot.
2. Csúsztassa a motorsebesség-szabályozó kart a RUN (futás) pozícióba.
3. 2 x 17 m-es kulccsal nyissa ki az üzemanyag-befecskendező nagynyomású tápvezetékét (1. tétel) az anya (2. tétel) meglazításával.
4. Eressze 2 teljes fordulattal kijebb az adagolószivattyú fűvókáját (3. tétel) MEGJEGYZÉS- NE távolítsa el az adagolószivattyú fűvókáját.
5. Tartsa távolabb a nagynyomású tápvezetékét az adagolószivattyú fűvókájától, és várja meg, amíg a gázolaj egyenletesen, buborékok nélkül folyik.
6. Szorítsa ismét meg az adagolószivattyú fűvókáját 12 Nm-es beállítással.
7. Csatlakoztassa vissza a nagynyomású tápvezetékét, és szorítsa meg 12 Nm-re.
8. Tegye vissza az üzemanyag-sapkát, és indítsa el a motort a kézikönyv indítási, illetve leállítási eljárásról szóló része alapján.



Karbantartás: 8 üzemóránként vagy naponta

1. Ellenőrizze, hogy nincs-e laza csavar és anya, szükség esetén húzza meg azokat.
2. Ellenőrizze és tisztítsa meg a levegőszűrőt, az elemeket a motorgyártó kezelési utasítása szerint kenje meg. Ha az üzemi körülmények szokanul porosak és kemények, a légszűrőtisztítást gyakrabban kell végezni.
3. Ellenőrizze a motor olajsintjét, és szükség esetén töltsön utána. Ellenőrizze a döngőlőtalp hengerének olajsintjét a következők szerint:
- 3a. Győződjön meg róla, hogy a gép az utolsó 10 percben nem működött.
- 3b. Állítsa a gépet vízszintes felületre, és vegye ki az olajdugót.
- 3c. Az olajsintet az olajdugó nyílásának alsó pereménél kell látni. Szükség esetén után kell tölteni.



MEGJEGYZÉS: Ügyelni kell, hogy a döngőlöhenger ne legyen túltöltve olajjal. A túltöltés a motor túlterhelését okozza, amely gyenge vagy szabálytalan vibráláshoz vezet.

Első 20 Óra -ból Operáció

1. Cserélje ki a döngőlöhenger olaját.

50 üzemóránként vagy hetente

2. Ellenőrizze, hogy nincs-e laza csavar és anya, szükség esetén húzza meg azokat.

200 üzemóránként

3. Cserélje ki a döngőlöhenger olaját. Ne töltsen túl.

Üzemanyag, kenőanyag és gyertya

Model	Üzemanyag		Motor hajtómű			Döngőlöhenger	
	Típus	Mennyiség	Olajtípus	Motor	Mennyiség	Olajtípus	Mennyiség
RTX 50	Ólmozatlan benzin	2.5 l	10W-30, API, SF/CC, CD	GX100	0.6 l	10W-30, API, SF/CC, CD	0.7 l
RTX 60				GX100			
RTX 66				GX120 K1			0.8 l
RTX 68				GX100			
RTX 74				GX120 K1			
RTX 80D	Diesel		L48	0.8 l			

**VIGYÁZAT**

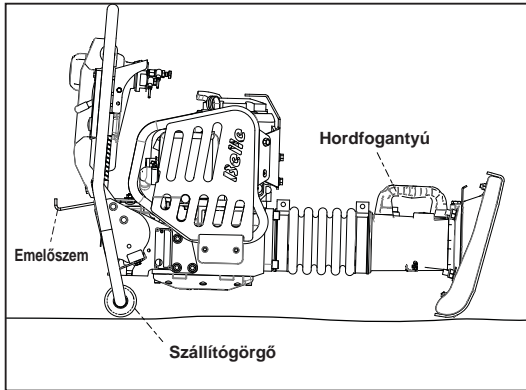
Győződjön meg arról, hogy elolvasta és teljesen megértette az alábbi információkat, mielőtt szállítása RTX Rammer.

Helyszíni szállítás

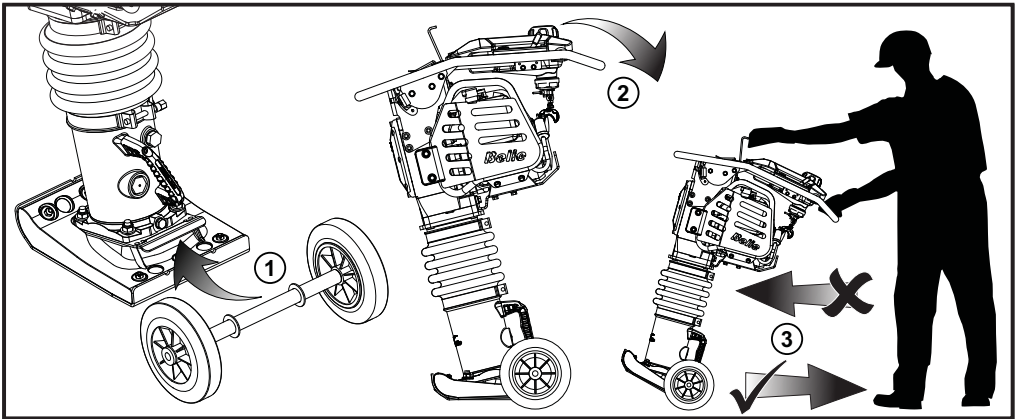
Az RTX döngölőgép függőleges irányú mozgatásához 2 fő szükséges. A döngölőgépet a szállítógörgőre kell fektetni (ha van), majd az emelőkar vagy az emelőszemre erősített heveder vagy csőrő segítségével felemelni. **MEGJEGYZÉS:-** A hordfogatnyúra nem erősíthető heveder vagy csőrő.

Közúti szállítás

Az RTX döngölőgépet lehetőség szerint álló helyzetben kell szállítani, szíjjal a teherautó platójának oldalához rögzítve, vagy szíjjal rögzítve a kamionban (furgonban). Ha ez nem lehetséges, a gépet a szállítógörgőre vagy a működtetőkar elülső oldali sávjára kell fektetni, stabil helyzetben és szíjjal erősen rögzítve az elgurulás vagy elcsúszás megelőzése érdekében.

**Kerékkészlet opció**

1. Helyezze be a kerékkészletet az alsó döngölőtálpán lévő keret peremébe.
2. Amint a kerékkészlet bekapcsolódott, döntse meg enyhén a döngölőt mindaddig, amíg a kerekek át nem veszik a döngölő súlyát.
3. A döngölőt CSAK hátrafelé mozgatva szállítsa el a kívánt helyszínre.

**FIGYELEM**

NE hagyja a kerékkészletet bekapcsolva, ha nincs a gép mellett, vagy működés közben, ugyanis a döngölő így instabillá válhat. Csak szállítási célokra!

INFORMÁCIÓ**HASZNÁLJON
LOCTITE-OT****HASZNÁLJON
OLAJAT****HASZNÁLJON
SZILIKONT**

A gép pótalkatrészeivel kapcsolatos információ a www.Belle247.com oldalon található; vagy kérjen segítséget az ALTRAD Belle munkatársaitól a következő elérhetőségeken:-

Tel:- +44 (0)1298 84606

Fax:- +44 (0)1298 84073

Email:- sales@ALTRAD-Belle.com**Garancia**

Az ön új Altrad Belle dőngölőjére a garancia a vásárlás napjától számított egy évig (12 hónap) érvényes. A Altrad Belle garancia a kivételezési, anyag- és gyártási hibákra érvényes.

Az alábbi eseményekre a Altrad Belle nem nyújt garanciát:

1. Rongálás, nem rendeltetésszerű használat, elejtés vagy egyéb, a szerelési, kezelési vagy karbantartási utasítások be nem tartása következtében okozott sérülések.
2. Nem Altrad Belle, vagy elismert forgalmazója által végzett változtatások, hozzáadások vagy javítások esetén.
3. A Altrad Belle-től vagy általa elismert forgalmazótól, és hozzá történő szállítás költsége, javítás vagy garanciális igény esetén.
4. Munka- és/vagy bérköltség felújítás, javítás vagy az elkopott részek cseréje normál elhasználódás esetén.

A következő alkatrészekre nem vonatkozik a garancia:

- motor levegőszűrő
- motor gyertya

A Altrad Belle és/vagy az általa elismert forgalmazók, vezetők, alkalmazottak vagy a biztosítók nem felelnek a következményes vagy más károkért, a gép helytelen használatából adódó bármilyen sérülésekért, károkért vagy költségeikért.

Garancia

Bármilyen garanciális ügyet először a Altrad Belle bírál el, érkezhethet akár telefonon, faxon, e-mail-ben vagy írásban.

A garanciális ügyek intézéséhez forduljon: -

Tel: +44(0)1298 84606

Fax: +44(0)1298 84073

Email : Warranty@belle-group.co.uk**vagy írjon:**

Altrad Belle Warranty Department,
Sheen, Nr. Buxton
Derbyshire
SK17 0EU
England.

Szavatossági regisztráció:

Annak érdekében, hogy még zöldebb és még környezet tudatosabb legyen, az ALTRAD Belle bevezeti az online szavatossági regisztrációt. Amennyiben hozzá szeretne férni weblapunk regisztrációs oldalához, kérjük, használja az alábbi címet:

http://www.bellegroup.com/index.php?p=warranty_registration

A regisztrációs oldalhoz történő hozzáférés egy alternatív módjaként okostelefonja felhasználásával beszkenelheti az itt található QR kódot.





Kako koristiti ova uputstva

Ova uputstva su napisana kao pomoć za sigurno rukovanje i servisiranje RTX stupnog nabijača. Ova uputstva su namjenjena prodavačima i rukovateljima RTX stupnog nabijača.

Predgovor

Odjeljak '**Opis stroja**' pomaže Vam upoznati se sa osnovnim dijelovima stroja i njegovim upravljanjem.

Odjeljak '**Okoliš**' daje Vam upute kako se odnositi prema odlaganju i recikliranju potrošnih dijelova stroja na za prirodu neštetan način.

Odjeljci '**Sigurnost općenito**' i 'Zdravlje i sigurnost' obješnjavaju kako koristiti stroj a pritom paziti na vlastitu sigurnost i sigurnost okoline i društva općenito.

Odjeljak '**Start i Stop Procedura**' pomaže Vam kod startanja i zaustavljanja stroja.

Odjeljak '**Rješavanje problema**' je vodič koji Vam pomaže ako imate probleme sa strojem.

Odjeljak '**Service & Održavanje**' pomoći će Vam kod generalnog održavanja i servisiranja Vašeg stroja.

Odjeljak '**Garancija**' detaljno objašnjava što je pokriveno garancijom te postupak u slučaju reklamacije.

Odjeljak '**Izjava o usklađenosti**' pokazuje standarde u skladu sa kojima je stroj izrađen.

Upute vezane za oznake.

Text u ovim uputstvima na koji treba obratiti posebnu pažnju je prikazan na slijedeći način:



PAŽNJA

Proizvod može biti opasan. Stroj ili Vi možete biti oštećeni ili povređeni ako se postupci ne izvode na pravilan način.



UPOZORENJE

Život rukovatelja može biti ugrožen.



UPOZORENJE



UPOZORENJE

*Prije rukovanja ili provođenja održavanja na ovom stroju **MORATE PROČITATI i PROUČITI** ova uputstva.*

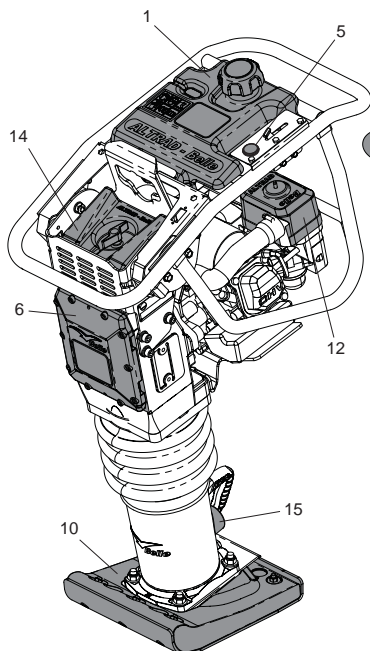
SAZNAJTE kako sigurno koristiti i upravljati ovim strojem te što morate učiniti da bi održavanje bilo sigurno. (Upamtite: budite sigurni da znate isključiti stroj prije nego što ga startate, u slučaju da dođete u poteškoće.)

UVIJEK nosite ili koristite odgovarajuću zaštitnu opremu potrebnu za Vašu profesionalnu zaštitu. Ako imate **BILO KAKVO PITANJE** u vezu sigurne uporabe ili održavanja ovog stroja, **PITAJTE SVOG PRODAVAČA ILI ZOVITE: Altrad Belle (UK): +44 1298 84606**

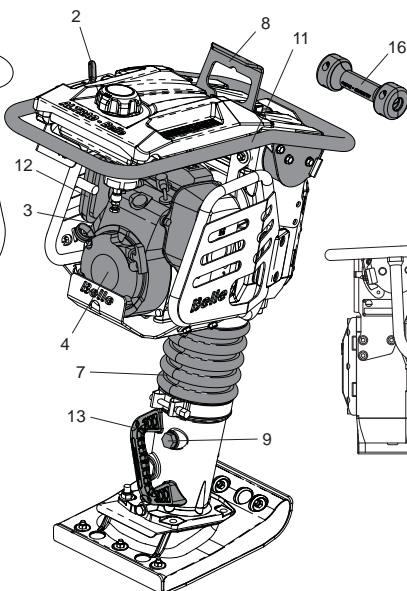


Sadržaj

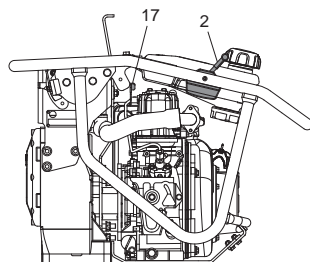
Kako koristiti ova uputstva.....	286
Upozorenje	286
Opis stroja	287
Okoliš.....	287
Namjena stroja	287
Natpisi za sigurnost u radu.....	288 - 290
Tehnički podaci.....	291
Sigurnost općenito.....	292
Zdravlje i sigurnost	292
Provjere prije startanja.....	293
Dugoročno skladištenje	293
Start & Stop Procedura.....	294 - 295
Rad.....	295
Vodič za rješavanje problema.....	296
Service i Održavanje	296 - 297
Transport	298
Garancija	299
Izjava o usklađenosti	5



RTX 50 / 66 / 74



RTX 60 / 68 / 70



RTX 80D

- | | | |
|-----------------------------------|------------------------------|---|
| 1. Spremnik goriva. | 7. Mijeh | 13. Podizna poluga |
| 2. Ručica gasa. | 8. Podizni prsten. | 14. Sekundarni pročišćivač zraka (dualni) |
| 3. Ručica ON / OFF dovoda goriva. | 9. Čep šipke za dovod ulja. | 15. Kontrolno okno šipke za dovod ulja |
| 4. Motor. | 10. Stopa za nabijanje. | 16. Kolica za prijevoz (opcija) |
| 5. Gumb za zaustavljanje. | 11. Okvir za rukovanje. | 17. Ručica za dekompresiju |
| 6. Kućište pokretača. | 12. Primarni pročišćać zraka | |

Okoliš



Sigurno odlaganje

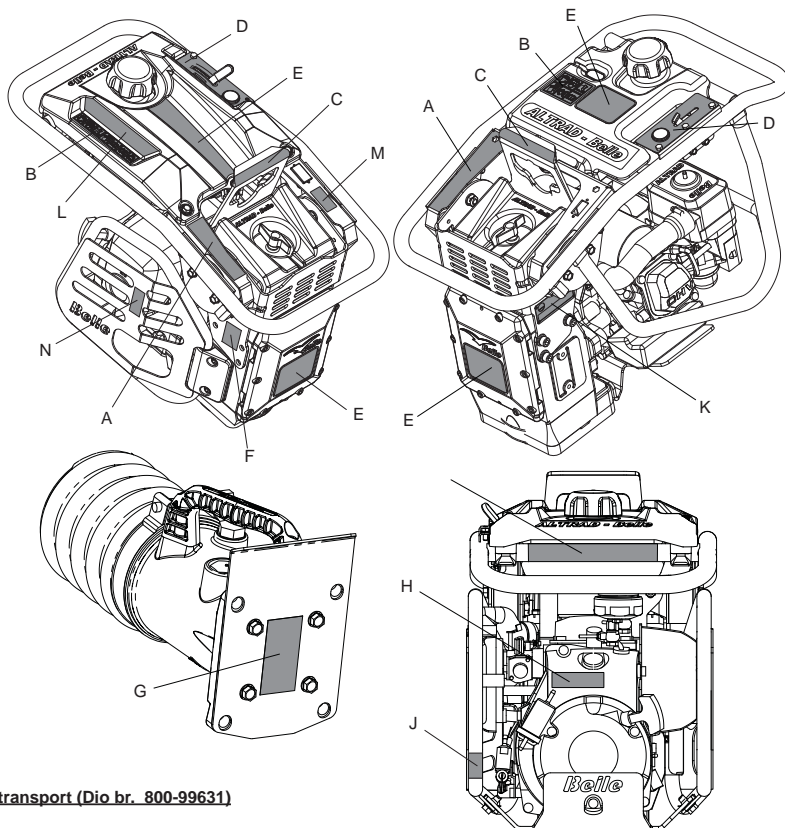
Upute za zaštitu okoliša.

U stroju su ugrađeni vrijedni materijali. Odložite potrošne dijelove stroja i pribor na odgovarajućim mjestima za odlaganje.

Dio stroja	Materijal
Okvir	Čelik
Stopa za nabijanje	Šperploča i čelik / Najlon i čelik
Gumeni izolatori	Guma i čelik
Mijeh	Uretan
Kućište pokretača	Aluminij
Poklopac kućišta pokretača	Aluminij
Zupčanci prijenosa	Čelik
Motor	Čelik i Aluminij
Kolica za prijevoz	HDPE
Razni plastični dijelovi	polipropilen
Razni dijelovi	Čelik i Aluminij

Namjena

Ovaj stroj je namjenjen za pripremu podloga, putova, temelja, ograda, te staza. Može se također koristiti kod popravaka na prometnici, autoputeva i nogostupa.



A - Natpis za transport (Dio br. 800-99631)

Transport na gradilištu

RTX nabijač okomito mogu pomaknuti 2 osobe, položen na kolica za prijevoz (ako su opremljena) i gurati koristeći podiznu polugu ili pomoću omče ili dizalice na podiznom prstenu. **NAPOMENA:-** Omča ili dizalica ne smiju se koristiti na podiznoj poluzi.

Transport cestom

RTX nabijač mora se prevoziti koliko je god to moguće u uspravnom položaju, pričvršćen na bočnu stranicu kamiona ili pričvršćen unutar prikolice (stranica kamiona). Ako to nije moguće on se može položiti na kolica za prijevoz ili prednju polugu ručice za upravljanje u stabilnom položaju i čvrsto pričvršćen na štitnik protiv prevrtanja ili klizanja.

B - Sigurnosni natpisi



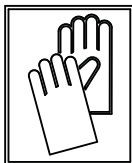
**Nosite
štitnike
za uši**



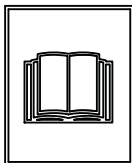
**Nosite
zaštitne
naočale**



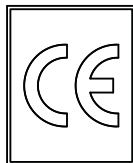
**Nosite
zaštitnu
obuću**



**Nosite
zaštitne
rukavice**



**Molimo
pričajte
Priručnik za
rukovatelja**



**Usklađen s
CE**



Reciklirajte

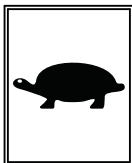
C - Naljepnica podiznog prstena (kat.br. 800-99630)

Podizni prsten koji se upotrebljava s omčom ili mehaničkom dizalicom.

D - Naljepnica brzine (kat. br. 800-99628)



Položaj maksimalnog broja okretaja



Položaj praznog hoda



Položaj za zaustavljanje u nuždi



Gumb za zaustavljanje

E - Naljepnica marke

Naljepnica marke za označavanje modela RTX nabijača.

F - Naljepnica razine buke

Zajamčena razina buke stroja u dB(A).

G - Sigurnosna naljepnica opruge (kat. br. 800-99619)

NE otpuštajte ili skidajte vijke s donjeg dijela poluge nabijača. Poluga nabijača sadrži jako sabijenu oprugu koja bi u slučaju otpuštanja ili skidanja vijaka mogla prouzročiti teške ozljede. Više informacija potražite kod distributera.

H - Naljepnica pokretanja motora (kat. br. 800-99625)

Za pokretanje motora 4 puta pritisnite pumpicu goriva rasplinjača i zatim povucite ručicu dovoda dok se motor ne uključi.

J - Natpis za ventil za gorivo (800-99873)

Položaj ventila za gorivo 'ON' i 'OFF'.

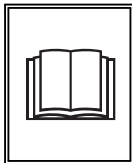
- Za **STARTANJE** stroja, ventil za gorivo mora biti u položaju 'ON'.
- Kada se stroj ne upotrebljava ili se prevozi, ventil goriva mora biti u 'ISKLUJUČENOM' položaju.

K - Pločica sa serijskim brojem (kat. br. 800-99844)

Pločica sa serijskim brojem sadrži serijski broj stroja i sve ostale informacije koje bi vam mogle zatrebati kada kontaktirate tvrtku Altrad Belle s pitanjima o vašem stroju.

1. Serijski broj.
2. Model RTX nabijača.
3. Godina proizvodnje.
4. Težina stroja.
5. Snaga stroja.



L - Sigurnosni natpis (kat. br. 800-99831)**UPOZORENJE!****Molimo pričitatje
Priručnik za
rukovatelja****Nosite
zaštitnu
obuću****Nosite
štitnike
za uši****Nosite
zaštitne
naočale****M - Naljepnica upozorenja na ispušne plinove (kat. br. 800-99520)**

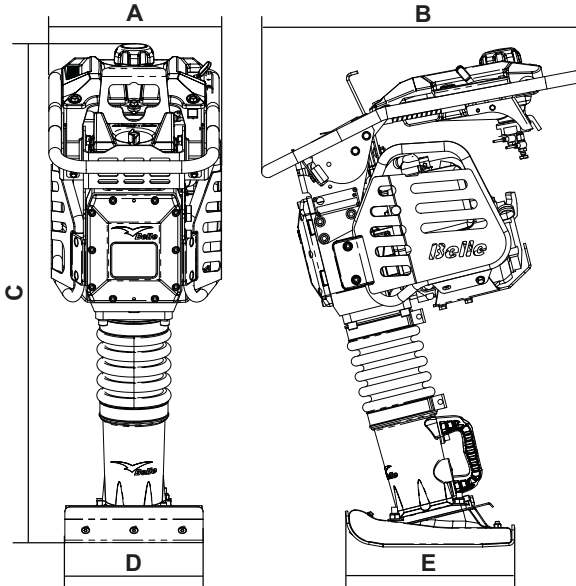
Motori ispuštaju ugljikov monoksid; koristite samo u dobro prozračenim prostorima

N - Naljepnica Vruća površina (kat. br. 800-99520)

UPOZORENJE! Čuvajte vrućim površinama oko područja motor i ispušni.

P - Oznaka za isključivo dizel (kat. br. 800-99524)

UPOZORENJE! U ovom stroju mora se koristiti isključivo dizel (samo kod dizelskih modela)



Model	RTX50	RTX60C	RTX60	RTX66	RTX68	RTX74	RTX80D
A - Širina (mm)	345			425	345	425	
B - Duljina (mm)	670		705	700	705	700	
C - Visina (mm)	975	975		1065	1040	1065	1081
D - Širina stope nabijača* (mm)	230	165		280			
E - Duljina stope nabijača* (mm)	335						
Model motora	Honda GX100			Honda GX120	Honda GX100	Honda GX120	Yanmar L48
Tip motora	4 Stroke, OHC, zračno hlađenje						Jedno-cilindrični
Maksimalni izlaz (kW)	2.3			2.6	2.3	2.6	3.5
Tip goriva	Bezolovni benzin						Diesel
Kapacitet spremnika goriva (Litara)	2.5						2.5
Vrsta rasplinjača	Membrana			Komora Plovka	Membrana	Komora Plovka	ubrizgavanje
Mehanizam za pokretanje	Potezni starter						
Radna težina (kg)	57.7	60		79	70	84	86
Frekvencija vibracije (Hz)	11			10	11	10	10
Snaga udarca (kJ)	12.5	13.6	13.6	16.5	16	18.6	20.5
Broj udaraca u minuti (bpm)	450 - 660			450 - 600	450 - 660	450 - 600	450 - 600
Hod (mm)	52						
Nivo buke (dB(A))	108						
Vibracija (m/s ²)	9.82	7.25	7.25	7.61	7.45	11.3	11.8

Nivo vibracije: Minimalni nivo - EN500 Part 4.

* - Ostale Shoe opcije su dostupne. Veličine su:- 165mm (W) x 335mm (L), 230mm x 335mm & 280mm x 335mm.



Sigurnost općenito

Radi Vašu osobne sigurnosti i radi sigurnosti ljudi oko Vas, molimo da pročitate i u potpunosti razumijete slijedeće sigurnosne informacije. Odgovornost rukovatelja je da osigura da u potpunosti razumije kako se rukuje ovom opremom na siguran način. Ako niste sigurni u vezi sigurne i pravilne uporabe Vašim RTX-om, konzultirajte se sa Vašim prodavačem ili tvrtkom Altrad Belle.



PAŽNJA

Neppravilno održavanje ili uporaba može biti opasno. Pročitajte i razumijete ovaj odjeljak prije nego pristupite održavanju, servisiranju ili popravku.

- Ovaj stroj smije se koristiti samo za namjenu za koju je predviđen. Ovim strojem smije rukovati samo dobro obučena osoba.
- Vlasnik ovog stroja mora obučiti rukovatelja ovog stroja i aktivno se pridržavati Propisa o zaštiti na radu u državi u kojoj se primjenjuje.
- Ova oprema je teška i ne smije ju podizati jedna osoba sama, nego treba potražiti pomoć ili odgovarajuću opremu za podizanje.
- Stroj treba koristiti na tlu na kojem je stabilnost osigurana. Kada se radi uz rub iskopa, koristite stroj pravilno tako da stroj nebi upao u iskop ili se prevrnuo.
- Označite radni prostor i osigurajte da su neovlaštene i nestručne osobe na sigurnoj udaljenosti.
- Rukovatelj treba koristiti osobnu zaštitnu opremu kad god koristi ovaj stroj (Vidi odjeljak „Zdravlje i Sigurnost“).
- Budite sigurni da znate pravilno isključiti stroj prije nego ga uključujete, za slučaj da dođete u poteškoće.
- Uvijek isključite motor prije transporta, ili premiještanja na gradilištu ili prije servisiranja.
- Za vrijeme uporabe motor se zagrijava na visoku temperaturu, zato ga pustite da se ohladi prije dodirivanja.
- Nikada ne ostavljajte motor upaljen i bez nadzora.
- Nikada ne uklanjajte ili pomičite ugrađene štitnike, oni su tu za Vašu zaštitu. Uvijek provjeravajte stanje štitnika i njihovu ispravnost, ako je neki od njih oštećen ili nedostaje, NEMOJTE KORISTITI RTX dok štitnik nije zamjenjen ili popravljen.
- Nemojte rukovati strojem dok ste bolesni , osjećate se umorni, ili ako ste pod utjecajem alkohola ili droge.
- Ovaj stroj je dizajniran tako da su izbjegnuti mogući rizici koji proizlaze iz njegove uporabe. Ipak, rizici uvijek postoje, i ti potencijalni rizici nisu jasno prepoznatljivi pa mogu uzrokovati povrede, štetu na stvarima i moguću smrt. Ako se takvi nepredvidivi i neprepoznatljivi rizici pojave, stroj treba odmah ugasiti , a rukovatelj ili nadglednik mora poduzeti odgovarajuće mjere da bi se uklonili takvi rizici. Ponekad treba upozoriti proizvođača o takvom događaju za buduće mjere opreza.



UPOZORENJE

Gorivo je zapaljivo. Može uzrokovati ozljede i štetu na stvarima. Ugasite motor, i ugasite otvoreni plamen. Ne pušite dok dolijevate gorivo. Uvijek obrišite proliveno gorivo.

- Prije dolijevanja goriva, ugasite motor i pustite ga da se ohladi.
- Kod dolijevanja, NEMOJTE pušiti ili dolijevati gorivo kod otvorenog plamena.
- Kod dolijevanja, koristite odgovarajući lijevak, i izbjegavajte polijevanje goriva po motoru.
- Proliveno gorivo treba odmah ukloniti koristeći pijesak. Ako se gorivo prolje po Vašoj odjeći odmah ju presvucite.
- Skladištite gorivo u odabranom, za tu namjenu predviđenom spremniku, na udaljenosti od topline i izvora iskretnja.



Zdravlje i sigurnost

Vibracija

Dio vibracije za vrijeme rada stroja se prenosi preko drške na ruke rukovatelja. Strojevi RTX od Altrad Belle su posebno dizajnirani da smanjuju nivo vibracije na rukama. Ovo se odnosi na podatke iz odjeljka Specifikacije i tehnički podaci za nivo vibracije i vrijeme korištenja (preporučeno maksimalno vrijeme rada dnevno). **NEMOJTE PRELAZITI** maksimalno preporučeno vrijeme korištenja.

OZO (Osobna zaštitna oprema)

Osobne ozljede ili oštećenja na privatnim stvarima mogu biti uzrokovani udarcima, drobljenjem, klizanjem, postrtanjem, padanjem, ili letecim krhotinama uslijed uglavnom nepravilnog ili nepažljivog rukovanja strojem, ili radom u uskom prostoru.

Odgovarajuću OZO treba nositi pri korištenju ovog stroja što znači: zaštitne naočale, rukavice, štitnike za uši, masku protiv prašine i obuću sa čeličnim ojačanjima na prstima. Nosite odjeću prikladnu za rad koji obavljate. Dugu kosu vezite otraga i uklonite nakit koji može biti zahvaćen pokretnim dijelovima stroja.

Prašina

U procesu sabijanja može nastati prašina, koja može biti štetna za Vaše zdravlje. Uvijek nosite masku koja je odgovarajuća za tip prašine koja se stvara.

Gorivo

Ulj i gorivo koje se koristi u ovom stroju može uzrokovati slijedeće opasnosti:

- Trovanje ako se pare ulja ili goriva udahnu.
- Alergije ako gorivo ili ulje dođe na kožu.
- Vatru ili eksploziju ako se gorivom ili uljem rukuje u blizini tinjajućeg ili otvorenog plamena.
- Nemojte progutati gorivo ili udisati pare goriva te izbjegavajte kontakt sa Vašom kožom. Isperite kapljice goriva odmah. Ako gorivo dođe u dodir sa Vašim očima, obilno isperite vodom i hitno zatražite liječničku pomoć.

Ispušni plinovi



UPOZORENJE

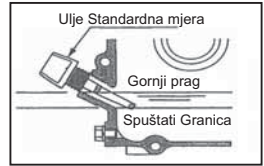
Ispušni plinovi koje stvara ova oprema su visoko toksični i mogu biti smrtonosni!

Ne rukuje RTX stupnim nabijačem u zatvorenom ili uskom prostoru, budite sigurni da se radni prostor dobro provjetrava.

Pregled prije startanja

Prije svakog početka rada stroja treba obaviti slijedeći pregled ili nakon svakih četiri sata upotrebe, što god dođe prije. Molimo provjerite u odjeljku „Servis“ za detaljne upute. Ako ustanovite bilo koju grešku, RTX ne smije te koristiti sve dok ne ispravite grešku.

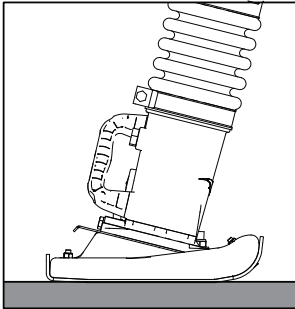
1. Temeljito pregledajte dali na RTX-u ima znakova oštećenja.
2. Provjerite crijeva, otvore za punjenje, čepove za ispuštanje i sva druga mjesta na kojima može nastati curenje. Uklonite curenje prije početka rada.
3. Provjerite nivo ulja u motoru i dopunite ako je potrebno.
- 3.1 Za kontrolu razine ulja u motoru postavite stroj na ravnu površinu provjeravajući je li motor u vodoravnom položaju. Za to, postavite nabijač u dolje prikazani položaj.
- 3.2 Izvadite mjerac razine ulja i pogledajte je li razina ulja u visini ruba otvora za punjenje. Upotrebjavajte motorno ulje ispravne viskoznosti. (Preporučuje se mineralno ulje SAE 10W-30)
4. Provjerite nivo goriva u motoru i dolijte ako je potrebno. Koristite čisto gorivo. Upotreba prljavog goriva može oštetiti sistem goriva.



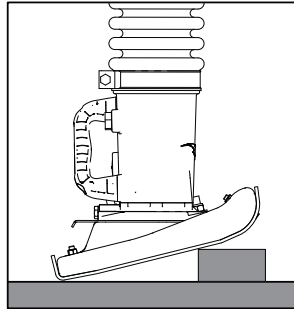
PAŽNJA

NAPOMENA: Ovaj stroj koristi bezolovni benzol. **NIKADA** nemojte puniti spremnik goriva sa mješavinom ulja i benzina.

5. Provjerite da li je filter za zrak čist. Pretjerano nakupljanje prašine ili prljavštine unutar filtera uzrokovati će nepravilan rad motora. Očistite filter zraka ako je zaprljan (Vidi odjeljak „Održavanje“).
6. Provjerite razinu ulja u nozi nabijača i po potrebi nadolijte (Nabijač mora prije kontrole najmanje 10 minuta raditi u praznom hodu)
- 6.1 Za kontrolu ulja u nozi nabijača postavite stroj na ravno tako da je stopa paralelno s tlom, kao što je prikazano u nastavku.
- 6.2 Minimalnu razinu prikazuje crvena točka na kontrolnom oknu ulja noge nabijača. (Preporučuje se mineralno ulje SAE 10W-30)



**Položaj za kontrolu ulja
noge nabijača**



**Položaj za kontrolu
motornog ulja**

Dugoročno skladištenje

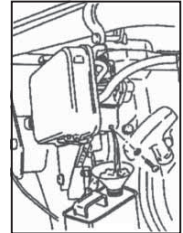
Za dugoročno skladištenje, ispraznite gorivo iz rasplinjača tako da pustite motor da radi sa zatvorenim dovodom goriva (**Benzin Samo**)

Kemijski sastav goriva će se pogoršati sa dužim skladištenjem. Kada je potrebno skladištiti stroj na duže vrijeme, ispraznite gorivo iz spremnika goriva. Također ispraznite gorivo iz komore sa plovkom rasplinjača kroz otvor kako je prikazano na slici (**Benzin Samo**)

Očistite ulje i prašinu koja se nakupila na gumenim dijelovima.

Očistite stopu za nabijanje i nanesite tanki sloj ulja kako biste spriječili stvaranje korozije.

Prekrijte stroj i skladištite ga na suhom mjestu.



**PAŽNJA**

Nepravilno rukovanje može biti opasno. Pročitajte i razumijte ovaj odjeljak prije startanja stroja.

**UPOZORENJE**

Za zaustavljanje stroja u nuždi pomaknite ručicu gasa u položaj za zaustavljanje u nuždi. Tako će se odmah zaustaviti vibriranje stroja.

Honda GX100 & GX120

- Otvorite ventil dovoda goriva.
- Postavite ručicu regulatora brzine u POČETNI položaj (na sredinu između HIGH i LOW položaja).
- Pomaknite ručicu čoka u položaj CLOSED.
- Pritisnite 4 puta pumpicu goriva rasplinjača (ili najmanje 10 puta kada je stroj nov ili kada je potpuno ispražnjeno gorivo).
- Čvrsto uhvatite radni dio okvira stroja jednom rukom, primite hvataljku poteznog startera (sajle) drugom rukom, povucite hvataljku poteznog startera sve dok ne osjetite otpor motora, i tada postite da se starter vrati u prvobitni položaj.
- Pazeći da ne izvučete konopac startera do kraja, jako povucite hvataljku startera.
- Ponavljajte sve dok se motor ne upali.
- Kada rad motor nakon paljenja počne biti ravnomjeran, postavite ručicu čoka u položaj OPEN.
- Pustite da motor tako radi nekoliko minuta da se zagrije.
- Nakon što se motor zagrijao, stroj je spreman za rad.
- Pomaknite brzo ručicu gasa u položaj visoke brzine 'H' kako biste spriječili moguće oštećenje kvačila. Položaj „punog gasa“ stroja je unaprijed podešen u tvornici kako bi se postigao optimalan rad stroja.
- Sa motorom pod punim gasom, stroj će se kretati prema naprijed i sabijati neravnine na tlu
- Da bi se pripremili za zaustavljanje motora, pomaknite ručicu gasa u položaj LOW.
- Pustite da motor radi u bez opterećenja 1-3 minute.
- Pritisnite i držite pritisnutim CRVENI gumb za zaustavljanje motora.
- Zatvorite ventil dovoda goriva.
- Polako povlačite potezni starter sve dok osjećate otpor. Zatim ispuštite iz ruke hvataljku startera da se vrati u početni položaj. To će spriječiti da zrak ili vlaga uđe u cilindar motora.

Yanmar L48

- Gurnite ručicu za kontrolu brzine motora u položaj za **KRETANJE**.
- Čvrsto uhvatite radni dio okvira stroja jednom rukom, primite hvataljku poteznog startera (sajle) drugom rukom, povucite hvataljku poteznog startera sve dok ne osjetite otpor motora, i tada postite da se starter vrati u prvobitni položaj.
- Gurnite ručicu za dekompresiju nadolje i otpustite je. Ručica za dekompresiju će se automatski vratiti u izvorni položaj kada se motor pokrene.
- Pazeći da ne izvučete konopac startera do kraja, jako povucite hvataljku startera.
- Ponavljajte sve dok se motor ne upali.

**PAŽNJA**

U hladnom vremenu, ako imate poteškoća pri pokretanju motora, uklonite ulja i dodati 2Cc motornog ulja na naftnoj luci i ponovno ulja.

- Pustite da motor tako radi nekoliko minuta da se zagrije.
- Nakon što se motor zagrijao, stroj je spreman za rad.
- Pomaknite brzo ručicu gasa u položaj visoke brzine 'H' kako biste spriječili moguće oštećenje kvačila. Položaj „punog gasa“ stroja je unaprijed podešen u tvornici kako bi se postigao optimalan rad stroja.
- Sa motorom pod punim gasom, stroj će se kretati prema naprijed i sabijati neravnine na tlu
- Da bi se pripremili za zaustavljanje motora, pomaknite ručicu gasa u položaj LOW.
- Pustite da motor radi u bez opterećenja 1-3 minute.
- Da zaustavite motor, gurnite ručicu za kontrolu brzine motora u položaj za **ZAUSTAVLJANJE**.

NAPOMENA: Optimalan i maksimalan broj okretaja motora podešeni su u tvornici kako slijedi:

Model	Motor	Maximum o/min	
		Optimum	Gornja granica
RTX 50	Honda GX100	3,800 +/- 50	3,850
RTX 60	Honda GX100	3,800 +/- 50	3,850
RTX 66	Honda GX120	3,400 + 0 / - 50	3,400
RTX 68	Honda GX100	3,800 +/- 50	3,850
RTX 74	Honda GX120	3,400 + 0 / - 50	3,400
RTX 80D	Yanmar L48		

Maks. broj o/min gore prikazan je broj paljenja u minuti. GX120 motor u RTX66 i RTX74 ima krajnje brzine na nivou od 17/16, a broj paljenja u minuti je različit od broja okretaja motora sa Power Take-Off Shaft.



PAŽNJA

NEMOJTE ove postavke sami mijenjate jer vibracija može postati neravnomjerna ili može doći do oštećenja mehanizma prijenosa, a time će i garancija motora i stroja automatski biti ukinuta.

Rad



Podizanje

Kad god je potrebno koristite opremu za podizanje da biste postavili RTX, provjerite i potvrdite da gumeni izolatori na upravljačkoj ručki nisu oštećeni ili napukli. Ako jesu oštećeni ili napukli, zamijenite gumene izolatore prije pokušaja podizanja stroja. Također budite sigurni da oprema za podizanje ima nosivost odgovarajuću težini RTX-a (vidi tabelu specifikacija na strani 5 ili na pločici podataka na stroju). Prikopčajte odgovarajući lanac ili uše ISKLJUČIVO na točku za podizanje na vrhu radnog okvira RTX-a.

- NIKADA ne ostavljajte motora upaljen za vrijeme transporta ili prenošenja RTX-a, čak i ako je udaljenost mala.

Kada ste izvršili pregled opisan u odjeljku „prije rada“, možete startati motor.

U asortimanu stupnih nabijača RTX tvrtke Altrad Belle ugrađeno je centrifugalno kvačilo, što omogućuje da radi u praznomhodu bez pokretanja mehanizma radilice. Kako se brzina motora povećava kvačilo će se uključiti i motor će pokrenuti mehanizam radilice.

- Da bi se izbjeglo oštećenje centrifugalnog kvačila, pomaknite ručicu gasa brzo iz položaja L u H položaj.



PAŽNJA

Za pravilan rad, brzinu motora treba podesiti na maksimum.

- Izbjegavajte raditi sa strojem na potpuno zbijenoj, tvrdj, ili nepodnoj površini. U suprotnom, mehanizam prijenosa će se oštetiti, a životni vijek stroja će biti bitno smanjen.
- Kada radite u uskom kanalu, gdje stopa može biti uhvaćena između zidova kanala, stupni nabijač može „preskočiti“ i na taj način se ozbiljno oštetiti. Naročito se može ozbiljno oštetiti stopa.
- Pobritnite se da sa stupnim nabijačem upravljate samo držeći dršku. Treba ju samo gurati. Stupni nabijač ne smijete pritiskati u materijal koji se sabija. Preveliki pritisak na upravljačku ručku dovesti će do nezadovoljavajućeg sabijanja budući da je skakanje prigušeno.

Transport.

Kada transportirate ili skladištite stroj, postavite stroj u uspravan položaj ako je ikako moguće. Ako stroj treba polegnuti, NIKADA ne postavljajte stroj u položaj da je zračni filter okrenut prema dolje. U protivnom, ulje u cilindru može doći u komoru za izgaranje ili u zračni filter, što može uzrokovati probleme kod paljenja. Ako polegnete stroj prema naprijed (poklopac radilice stupnog nabijača okrenut prema dolje) neće uzrokovati nikakvo ulijevanje motornog ulja u cilindar ili u zračni filter motora. Ipak ako je motor još vruć, prolijevanje goriva na motor može uzrokovati požar. Stroj možete polegnuti tek kad se motor potpuno ohladi.

Stroj opremljen transportnim valjkom na upravljačkoj dršci lako se može utovarivati i istovarivati sa vozila. Nagnite stroj prema naprijed sve dok transportni valjak ne dodirne pod vozila. Podignite donji dio stroja koristeći dršku ugrađenu na stopi stroja, a zatim gurnite prema naprijed kako bi utovarili stroj. Za vrijeme transporta, stroj treba biti čvrsto privezan i postavljen u uspravnom položaju ako je ikako moguće. Kod iskrcanja stroja nagnite stroj prema naprijed, sve dok valjak ne dodirne pod. Lagano podignite donji dio stroja, i izvucite stroj van.

Rad na visini

Za kontinuirani rad na visini preko 1000 m, biti će neophodno zamijeniti glavnu dizu u motoru za tip koji će omogućiti ispravno napajanje motora gorivom. U protivnom, jedinica će gubiti snagu i neće raditi ispravno.

Problem	Uzrok	Lijek
Motor neće upaliti	Nema goriva	Napunite spremnik goriva
	Ventil dovoda goriva je zatvoren	Otvori slavinu goriva.
	Motor nije podmazan. (samo GX100)	Pritisnite 4 puta pumpicu goriva rasplinjača i povucite ručicu dovoda dok se motor ne uključi
	Motor nije podmazan. (Dizel Only)	Pogledajte servis i održavanje u ovom priručniku.
	Svječica je prljava ili oštećena. (Benzin Samo)	Zamijenite svječicu.
Motor se gasi, ili staje kad se poveća broj okretaja motora.	Pokvaren rasplinjač. (Benzin Samo)	Servisirajte rasplinjač
	Vidi gore	Vidi gore
	Glavna dizna rasplinjača je začepljena sa prljavštinom (samo GX120)	izvaditi glavnu mlaz rasplinjača i očistiti komprimiranim zrakom
	Zračni filter je prljav	Očistite filter.
Motor radi, ali stroj ne proizvodi udarce.	Kapa svječice je otpuštena. (Benzin Samo)	Pričvrstite kapu svječice
	Gubitak snage motora	Vidi gore.
	Kvačilo ne radi	Rastavite kvačilo, očistite stopu i bubanj odgovarajućim otapalom. Zamijenite stopu kvačila ako je potrebno.
	Mehanizam radilice je oštećen	Kontaktirajte prodavača

Održavanje

Altrad Belle 'RTX' asortiman je dizajniran za rad kroz mnogo godina bez ikakvih poteškoća. Naravno, važno je da se pridržavate jednostavnih redovitih uputa o održavanju navedenih u ovom poglavlju.

Preporučujemo da ovlašteni Altrad Belle prodavač provodi glavno održavanje i popravke. Uvijek koristite originalne Belle Group zamjenske dijelove, jer upotreba neoriginalnih dijelova može dovesti do ukidanja garancije.

Prije nego izvodite bilo kakve radnje održavanja na stroju, isključite motor. Ako radite na stroju sa benzinskim motorom, iskopčajte kabel sa svječice.

Kod očitavanja nivoa tekućina uvijek postavite RTX na horizontalno tlo kako biste osigurali pravilna očitavanja nivoa. Koristite samo preporučena ulja (vidi tabelu).

Servisiranje motora

Servisirajte motor prema specifikacijama proizvođača motora. Koristite uputstva za rad i održavanje motora.

Prvo punjenje motora Yanmar L48

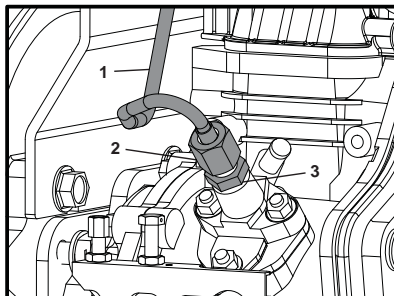
Ako se dizel potpuno potroši ili nakon promjene filtra za gorivo, bit će potrebno obaviti prvo punjenje motora Yanmar. Molimo slijedite upute koje su navedene ispod.



PAŽNJA

Prije nego što započnete s postupkom prvog punjenja, molimo pobrinite se da spremnik za gorivo bude pun te da čep za gorivo ne bude postavljen na spremnik.

- Otvorite ventil/slavinu za gorivo.
- Gurnite ručicu za kontrolu brzine motora u položaj za **KRETANJE**.
- Pomoću dva ključa za matice od 17 mm otključajte cijev za ubrizgavanje (**predmet 1**) tako što ćete olabaviti maticu cijevi za ubrizgavanje (**predmet 2**).
- Olabavite mlaznicu pumpe za ubrizgavanje (**predmet 3**) za 2 puna okretaja. **NAPOMENA:- NEMOJTE** skidati mlaznicu pumpe za ubrizgavanje.
- Držite cijev za ubrizgavanje dalje od mlaznice pumpe za ubrizgavanje i sačekajte dok dizel ne bude slobodno protjecao bez mjehurića zraka.
- Ponovno zategnite mlaznicu pumpe za ubrizgavanje do 12Nm.
- Ponovno postavite cijev za ubrizgavanje i zategnite je do 12Nm.
- Ponovno postavite čep za gorivo te pokrenite motor prateći odjeljak Postupak pokretanja i zaustavljanja u ovom priručniku.



Održavanje : svakih 8 sati ili dnevno.

1. Provjerite zategnutost matica i vijaka , pritegnita ako je potrebno.
2. Provjerite i očistite filter zraka, podmažite elemente prema uputi proizvođača. Ako su radni uvjeti neuobičajeno prašnjavi i teški, čišćenje filtera trebate raditi češće.
3. Provjerite nivo ulja u u prostoru radilice motora i dopunite po potrebi. Provjerite nivo ulja u cilindru nabijača prema slijedećoj proceduri.
 - 3a. Budite sigurni da stroj nije radio u zadnjih 10 minuta.
 - 3b. Postavite stroj na horizontalnu površinu i izvadite čep ulja.
 - 3c. Razina ulja mora biti vidljiva upravo ispod donjeg ruba rupe za čep ulja. Doli jte ulje ako je potrebno.

NAPOMENA: Treba paziti da ne prepunite cilindar nabijača sa uljem. Previše ulja uzrokovati će preveliko opterećenje motora, što može rezultirati slabom ili nejednakom vibracijom.

nakon prvih 20 sati rada

1. Zamijenite ulje u cilindru nabijača

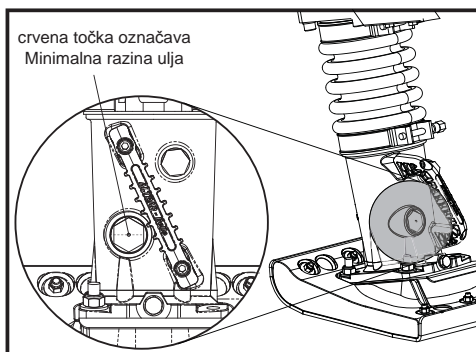
svakih 50 sati rada ili tjedno

2. Provjerite zategnutost matica i vijaka. Pritegnite ih ako je potrebno.

svakih 200 sati.

3. Promijenite ulje u cilindru nabijača. Nemojte prepuniti.

Ulja i maziva



Model	Gorivo		Karter Motora			Zabijanju Cilindra	
	Tip Ulja	Kapacitet	Tip Ulja	Motor	Kapacitet	Tip Ulja	Kapacitet
RTX 50	Bezolovni Benzin	2.5 Litara	10W-30, API, SF/CC, CD	GX100	0.6 Litara	10W-30, API, SF/CC, CD	0.7 Litara
RTX 60				GX100			
RTX 66				GX120 K1			0.8 Litara
RTX 68				GX100			
RTX 74				GX120 K1			
RTX 80D	Diesel		L48	0.8 Litara			

**PAŽNJA**

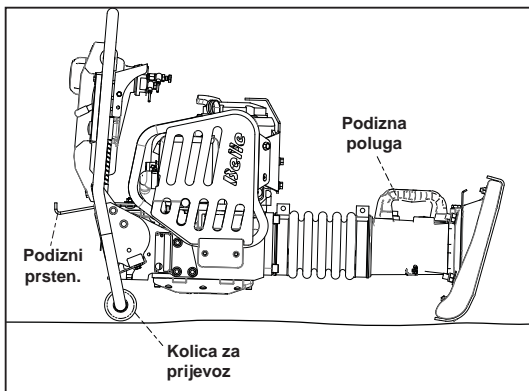
Molimo provjerite da ste pročitali i potpuno razumjeti informacije u nastavku prije pokušaja prijevoza RTX nabijač.

Transport na gradilištu

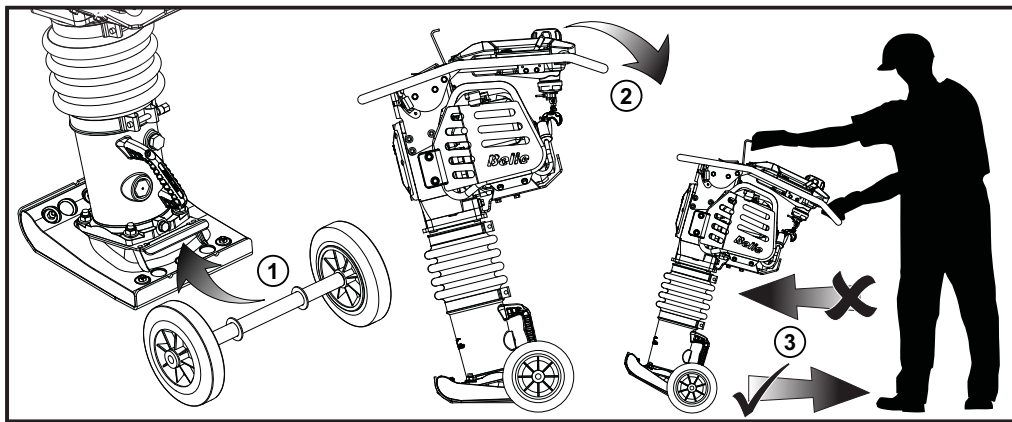
RTX nabijač okomito mogu pomaknuti 2 osobe, položen na kolica za prijevoz (ako su opremljena) i gurati koristeći podiznu polugu ili pomoću omče ili dizalice na podiznom prstenu. **NAPOMENA:-** Omča ili dizalica ne smiju se koristiti na podiznoj poluzi.

Transport cestom

RTX nabijač mora se prevoziti koliko je god to moguće u uspravnom položaju, pričvršćen na bočni stranicu kamiona ili pričvršćen unutar prikolice (stranica kamiona). Ako to nije moguće on se može položiti na kolica za prijevoz ili prednju polugu ručice za upravljanje u stabilnom položaju i čvrsto pričvršćen na štitnik protiv prevrtanja ili klizanja.

**Opcija pribora s kotačima**

1. Postavite pribor s kotačima ispod ivice ploče na donju nogu nabijača.
2. Nakon što se pribor s kotačima uklopi, blago nagnite nogu nabijača natrag dok kotači ne preuzmu težinu nabijača.
3. Pomjerajući nabijač ISKLJUČIVO unatrag, prevezite ga na željenu lokaciju.

**UPOZORENJE**

NE ostavljajte pribor s kotačima uklopljen bez nadzora ili tijekom rada jer će to učiniti nabijač nestabilnim. Isključivo u svrhe prijevoza!

INFORMACIJE



**UPOTRIJEBITE
LOCTITE**



**UPOTRIJEBITE
ULJE**



**UPOTRIJEBITE
SILIKON**

Za informacije o dostupnosti rezervnih dijelova za ovaj stroj posjetite www.Belle247.com ili kontaktirajte tvrtku ALTRAD Belle koristeći sljedeće podatke za kontakt:-

Tel:- +44 (0)1298 84606

Fax:- +44 (0)1298 84073

Email:- sales@ALTRAD-Belle.com

Garancija



Vaša nova Altrad Belle 'RTX Rammer' ima garanciju prema krajnjem naručitelju za period od jedne godine (12 mjeseci) od prvog datuma isporuke. Altrad Belle garancija odnosi se na pogreške u dizajnu, ugrađenom materijalu, i sastavljanju stroja.

Sljedeće nije pokriveno garancijom tvrtke Altrad Belle:

1. Šteta uzrokovana zlouporabom, krivom uporabom, padanjem, ili slična šteta koja je posljedica krivog sastavljanja, rada ili održavanje od strane korisnika.
2. Izmjene, dodaci, ili popravci izvedeni od osoba koje nisu iz Altrad Belle ili njezini ovlašteni predstavnici.
3. Transport i otpremnički troškovi prema ili od Altrad Belle ili njezinih ovlaštenih predstavnika, nastali zbog popravka ili radova zbog reklamacije, na bilo kojem stroju.
4. Materijal i / ili trošak rada da na obnovi, popravku ili izamjeni dijelova uslijed normalnog trošenja..

Sljedeći dijelovi nisu pokriveni garancijom.

- Pogonski remeni
- Zračni filter motora
- Svjećica za paljenje motora

Altrad Belle i /ili njihovi ovlašteni predstavnici, direktori, zaposlenici ili osiguranje neće biti odgovorni za slučajna ili druga oštećenja, gubitke ili troškove nastale iz bilo kojeg razloga zbog kojeg se stroj ne može koristiti za svoju svrhu.

Reklamacije u garantnom roku

Sve reklamacije prvo treba uputiti u Altrad Belle ili Altrad Belle Inc., bilo telefonom, Fax-om, E-mailom, ili pismom.

Reklamacije u garantnom roku:

Tel: +44 (0)1298 84606

Fax: +44 (0)1298 84073

Email : Warranty@belle-group.co.uk

Podaci za kontakt za reklamaciju u garantnom roku:

Altrad Belle Warranty Department,
Sheen, Nr. Buxton,
Derbyshire,
SK17 0EU
England.

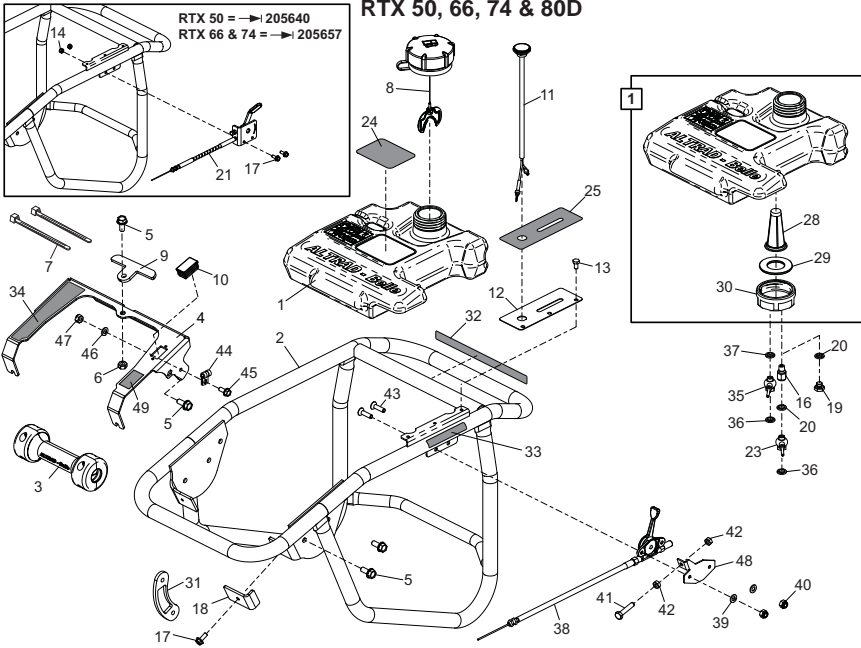
Registracija Jamstva:

U nastojanju da ALTRAD Belle postane zeleniji i ekološki osvješteniji, uveli smo registraciju jamstva putem interenta. Kako biste pristupili našoj internetskoj stranici za registraciju, koristite sljedeću poveznicu:

http://www.bellegroup.com/index.php?p=warranty_registration.

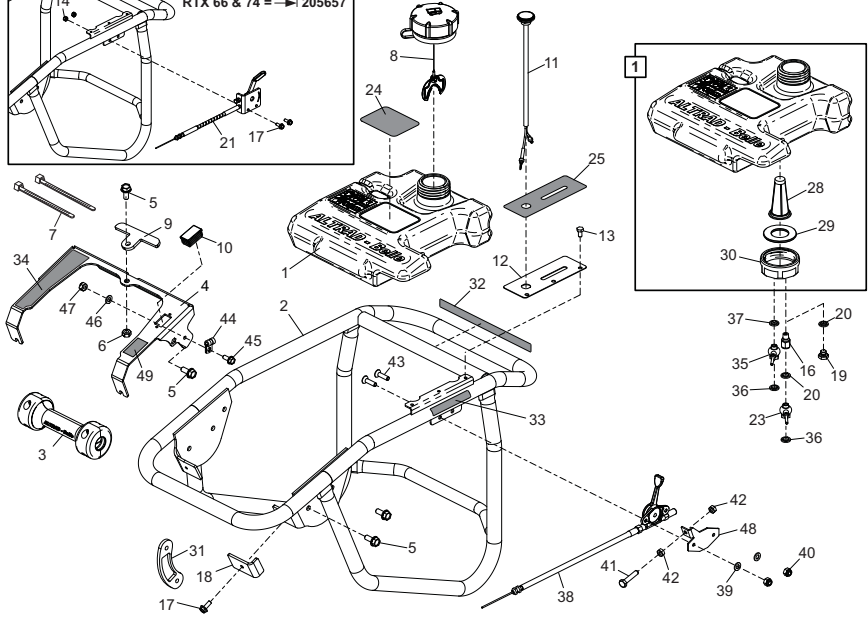
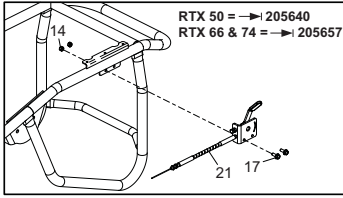
Također možete svojim pametnim telefonom skenirati QR kôd (kôd za brzi odgovor) i tako pristupiti stranici za registraciju.





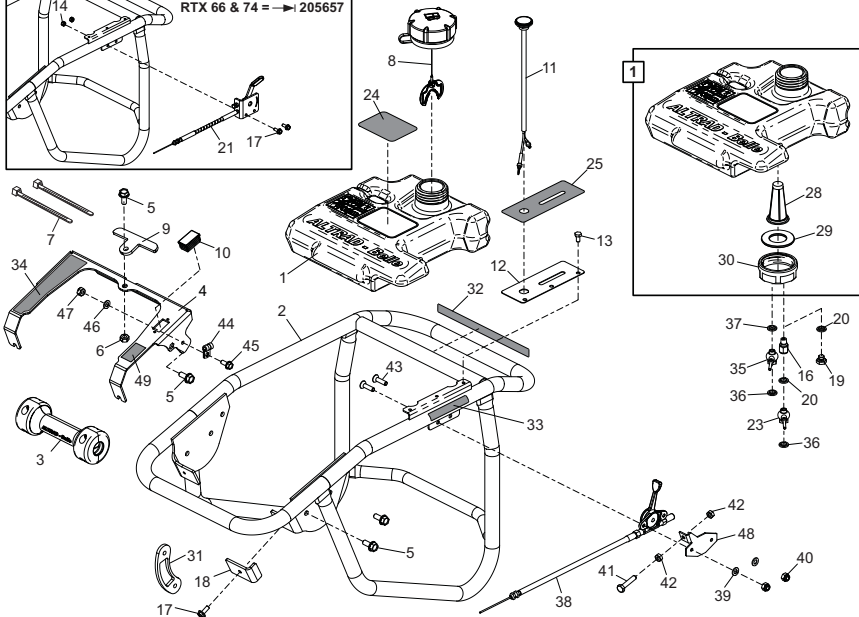
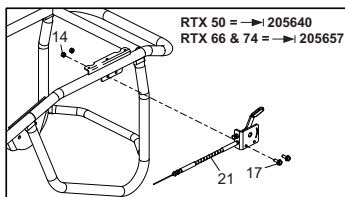
**Handle Assembly, Ensemble Poignée,
Cto. de Manillar, Conj. do Punho**

1	980/02000	Fuel Tank Assembly	Ensemble réservoir de carburant	Tanque de combustible, completo	Depósito de Combustível Completo	1
1	980/01100	Fuel Tank Assembly	Ensemble réservoir de carburant	Tanque de combustible, completo	Depósito de Combustível Completo	North America 1
2	980/01400	Handle	Guidon	Manillar	Punho	RTX 50... 1
2	980/01000	Handle	Guidon	Manillar	Punho	RTX 66 & 74... 1
2	980/04000	Handle	Guidon	Manillar	Punho	RTX 80D... 1
3	980/02100	Transport Roller	Roue de Transport	Rodillo de Transporte	Rolette de Transporte	1
4	980/99967	Bracket Assembly	Patte de montage	Escuadra	Suporte	210163... 1
4	980/99992	Bracket Assembly	Patte de montage	Escuadra	Suporte	210164... 1
5	7/8037	Screw	Vis	Tornillo	Parafuso	M8 x 20... 7
6	6/8002	Nut	Ecrou	Tuerca	Porca	M8 x 20... 1
7	3/6005	Cable Tie	Serre-câble	Unión cable	Tiranite de Cabo	2
8	41/00018	Cap	Capuchon	Casquete	Tampa	1
9	980/99951	Clamp	Serrage	Mordaza	Grampo	1
10	3/4043	Cap	Capuchon	Casquete	Tampa	1
11	70/0258	Emergency Stop Button	Bouton d'Arrêt d'Urgence	Botón de parada de emergencia	Botão de parada de emergência	RTX 50, 66 & 74... 1
12	980/99952	Throttle Plate	Plaque d'Accélérateur	Placa	Placa	RTX 50, 66 & 74... 1
13	7/6023	Screw	Vis	Tornillo	Parafuso	RTX 50, 66 & 74... 3
14	6/6002	Nut	Ecrou	Tuerca	Porca	RTX 50, 66 & 74... 2
14	6/6006	Nut	Ecrou	Tuerca	Porca	RTX 80D... 1
15	4/6001	Washer	Rondelle	Arandela	Anilha	M6... 2
16	6/0228	Valve	Soupape	Válvula	Válvula	RTX 50, 66 & 74... 1
17	7/6059	Screw	Vis	Tornillo	Parafuso	RTX 50, 66 & 74... 3
17	7/6061	Screw	Vis	Tornillo	Parafuso	RTX 80D... 1
18	980/99947	Bracket	Patte de montage	Escuadra	Suporte	1
19	6/2014	Plug	Bougie	Tapón	Bujão	RTX 50, 66 & 74... 1
20	5/0019	Seal	Joint d'étanchéité	Obturator	Vedação	RTX 50, 66 & 74... 3
21	980/05000	Throttle Retrofit Kit	Kit D'adaptation Gaz	Kit de Actualización del Acelerador	Kit Retrofit Acelerador	RTX 50... 1
21	980/05100	Throttle Retrofit Kit	Kit D'adaptation Gaz	Kit de Actualización del Acelerador	Kit Retrofit Acelerador	RTX 66 & 74... 1
23	158/99911	Banjo Fitting	Raccord banjo	Racor banjo	Banjo montagem	1/8" 1
24	800/99794	Decal	Autocollant	Rótulo	RTX 50	1
24	800/99795	Decal	Autocollant	Rótulo	Decalque	RTX 66... 1
24	800/99796	Decal	Autocollant	Rótulo	Decalque	RTX 74... 1
24	800/99523	Decal	Autocollant	Rótulo	Decalque	RTX 80D... 1
25	800/99626	Decal	Autocollant	Rótulo	Decalque	1
28	21/0310	Fuel Filter	Filtere à carburant	Filtro de combustible	Filtro de Combustível	1
29	5/0083	Seal	Joint d'étanchéité	Obturator	Vedação	1
30	980/99943	Cap	Capuchon	Casquete	Tampa	1
31	980/99948	Plate	Plaque	Placa	Placa	RTX 66 & 74... 1
31	980/99946	Plate	Plaque	Placa	Placa	RTX 50... 1
32	800/99524	Decal	Autocollant	Rótulo	Decalque	1
33	800/99513	Decal	Autocollant	Rótulo	Decalque	1
34	800/99631	Decal	Autocollant	Rótulo	Decalque	RTX 50, 66 & 74... 1
34	800/99525	Decal	Autocollant	Rótulo	Decalque	RTX 80D... 1



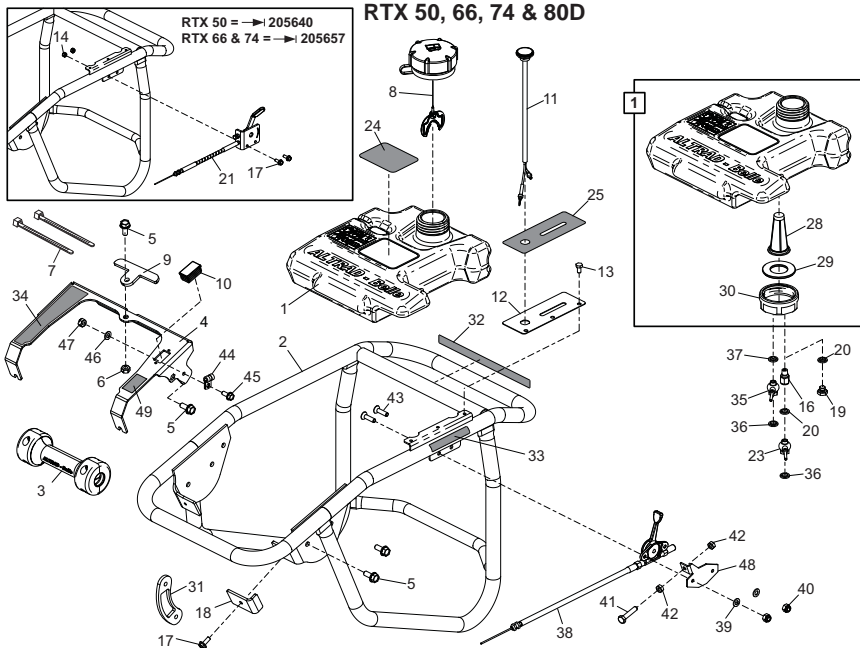
**Handle Assembly, Ensemble Poignée,
Cto. de Manillar, Conj. do Punho**

35	158/99911Banjo Fitting.....	Raccord banjo.....	Racor banjo.....	Banjo montagem	RTX 50, 66 & 74	1
35	158.0.013Fuel Strainer.....	Crépine à Carburant	Filtro de Combustible	Filtragem de Combustível	RTX 80D	1
36	5/0018Seal	Joint d'étanchéité.....	Obturador	Vedação	RTX 80D	2
37	5/0018Seal	Joint d'étanchéité.....	Obturador	Vedação	RTX 80D	1
38	21/0385Throttle Assembly	Assemblage Accélérateur	Asamblea del acelerador	Assembleia do acelerador	RTX 50	1
38	21/0386Throttle Assembly	Assemblage Accélérateur	Asamblea del acelerador	Assembleia do acelerador	RTX 66 & 74	1
38	21/0357Throttle Assembly	Assemblage Accélérateur	Asamblea del acelerador	Assembleia do acelerador	RTX 80D	1
39	4/5002Washer	Rondelle.....	Arandela.....	Anilha	2
40	6/5003Nut	Ecrou.....	Tuerca.....	Porca	2
41	7/6039Screw.....	Vis	Tornillo	Parafuse	1
42	6/6001Nut	Ecrou.....	Tuerca.....	Porca	2
43	7/5018Screw.....	Vis	Tornillo	Parafuse	2
44	3/7055P-Clip.....	Collier-P.....	Presilla-P.....	Grampo-P.....	1
45	7/6059Screw.....	Vis	Tornillo	Parafuse	1
46	4/6003Washer.....	Rondelle.....	Arandela.....	Anilha	1
47	6/6002Nut.....	Ecrou.....	Tuerca.....	Porca	1
48	21/0426Bracket.....	Patte de montage	Escuadra.....	Suporte	GX100	1
48	21/0390Bracket.....	Patte de montage	Escuadra.....	Suporte	GX120 & Yanmar L48	1
49	800/99520Decal	Autocollant	Rótulo	Decalque	1



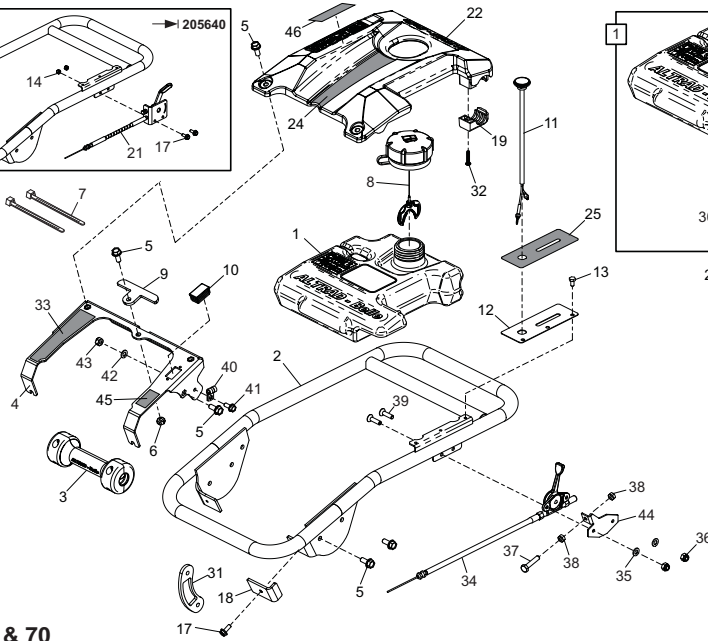
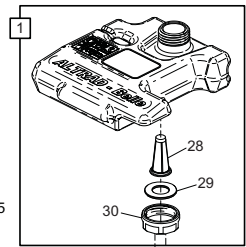
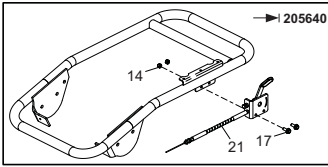
Hendel, Griff-Zsb., Hovedstel Og Dæksel, Gruppo Impugnatura

1	980/02000.....	Brandstoftank	Kraftstofftank	Benzindecksel	Serbatoio del Carburante	1
1	980/01100.....	Brandstoftank	Kraftstofftank	Benzindecksel	Serbatoio del Carburante	North America
2	980/01400.....	Hendel	Griff	Håndtag	Impugnatura	RTX 50.....
2	980/01000.....	Hendel	Griff	Håndtag	Impugnatura	RTX 66 & 74
2	980/04000.....	Hendel	Griff	Håndtag	Impugnatura	RTX 80D
3	980/02100.....	Transportrol	Transportrollen	Transport Rullerle	Carrello	1
4	980/99967.....	Steu	Halterung	Beslag	Staffa	210163.
4	980/99992.....	Steu	Halterung	Beslag	Staffa	210164.
5	7/8037.....	Schroef	Schraube	Skru	Vite	M8 x 20
6	8/8002.....	Moer	Mutter	Motrik	Dado	M8 x 20
7	3/6005.....	Kabelgat	Kabelbinder	Kabelbånd	Gacciaccio per cavo	2
8	41/00018.....	Kap	Kappe	Hætte	Cappuccio	1
9	980/99951.....	Klem	Schelle	Klemme	Morsetto	1
10	3/4043.....	Kap	Kappe	Hætte	Cappuccio	1
11	70/0258.....	Nodstopknop	Not-Aus-Knopf	Nodstop-knap	Pulsante di arresto di emergenza	RTX 50, 66 & 74
12	980/99952.....	Plaat	Platte	Plade	Piastra	RTX 50, 66 & 74
13	7/6023.....	Schroef	Schraube	Skru	Vite	RTX 50, 66 & 74
14	8/6002.....	Moer	Mutter	Motrik	Dado	RTX 50, 66 & 74
14	8/6006.....	Moer	Mutter	Motrik	Dado	RTX 80D
15	4/6001.....	Afdichtring	Scheibe	Spændeskive	Rondella	M6
16	6/0228.....	Afdichtring	Ventil	Ventil	Valvola	1
17	7/6059.....	Schroef	Schraube	Skru	Vite	RTX 50, 66 & 74
17	7/6061.....	Screw	Vis	Tornillo	Parafuse	RTX 80D
18	980/99947.....	Steu	Halterung	Beslag	Staffa	1
19	6/2014.....	Plug	Verschlusschraube	Prop	Candela	1/8"
20	5/0018.....	Afdichtring	Dichtung	Tætning	Tenuta	1/8"
21	980/05000.....	Gashendel Ombouwset	Gas-Nachrüstset	Gasspjæld Eftermonterings-Sæt	Kit Di Retrofit Acceleratore	RTX 50
21	980/05100.....	Gashendel Ombouwset	Gas-Nachrüstset	Gasspjæld Eftermonterings-Sæt	Kit Di Retrofit Acceleratore	RTX 66 & 74
23	158/99911.....	Banjo Fitting	Raccord banjo	Racor banjo	1/8"	1
24	800/99794.....	Label	Abziehbild	Skilt	Decalcomania	RTX 50
24	800/99795.....	Label	Abziehbild	Skilt	Decalcomania	RTX 66
24	800/99796.....	Label	Abziehbild	Skilt	Decalcomania	RTX 74
24	800/99523.....	Label	Abziehbild	Skilt	Decalcomania	RTX 80D
25	800/99626.....	Label	Abziehbild	Skilt	Decalcomania	1
28	21/0310.....	Filter	Filter	Filter	Filtro	1
29	5/0083.....	Afdichtring	Dichtung	Tætning	Tenuta	1
30	980/99943.....	Kap	Kappe	Hætte	Cappuccio	1
31	980/99948.....	Plaat	Platte	Plade	Piastra	RTX 66 & 74
31	980/99946.....	Plaat	Platte	Plade	Piastra	RTX 50
32	800/99524.....	Label	Abziehbild	Skilt	Decalcomania	1
33	800/99513.....	Label	Abziehbild	Skilt	Decalcomania	1
34	800/99631.....	Label	Abziehbild	Skilt	Decalcomania	RTX 50, 66 & 74
34	800/99525.....	Label	Abziehbild	Skilt	Decalcomania	RTX 80D



**Hendel, Griff-Zsb.,
Hovedstel Og Dæksel, Gruppo Impugnatura**

35	158/99911	Adapter	Ringstück	Adapter	Fissaggio raccor	RTX 50, 66 & 74	1
35	158.0.013	Brandstofffilter	Kraftstoffsieb	Benzinfilterenhed	Filtro a Reticella del Carburante	RTX 80D	1
36	5/0018	Afdichtring	Dichtung	Tætning	Tenuta	RTX 80D	2
37	5/0018	Afdichtring	Dichtung	Tætning	Tenuta	RTX 80D	1
38	21/0385	Gasklephuis	Drosselklappenanordnng.	Gasspæld Samling	Montaggio Della Valvola A Farfalla	RTX 50	1
38	21/0386	gasklephuis	Drosselklappenanordnng.	gasspæld samling	Montaggio della valvola a farfalla	RTX 66 & 74	1
38	21/0357	gasklephuis	Drosselklappenanordnng.	gasspæld samling	Montaggio della valvola a farfalla	RTX 80D	1
39	4/5002	Afdichtring	Scheibe	Spændeskive	Rondella		2
40	6/5003	Moer	Mutter	Møtrik	Dado		2
41	7/6039	Schroef	Schraube	Skruer	Vite		1
42	6/6001	Moer	Mutter	Møtrik	Dado		2
43	7/5018	Schroef	Schraube	Skruer	Vite		2
44	3/7055	P-Clip	Collier-P	Presilla-P	Grampo-P		1
45	7/6059	Schroef	Schraube	Skruer	Vite		1
46	4/6003	Afdichtring	Scheibe	Spændeskive	Rondella		1
47	6/6002	Moer	Mutter	Møtrik	Dado		1
48	21/0426	Steun	Halterung	Beslag	Staffa	GX100	1
48	21/0390	Steun	Halterung	Beslag	Staffa	GX120 & Yanmar L48	1
49	800/99520	Label	Abziehbild	Skilt	Decalcomania		1

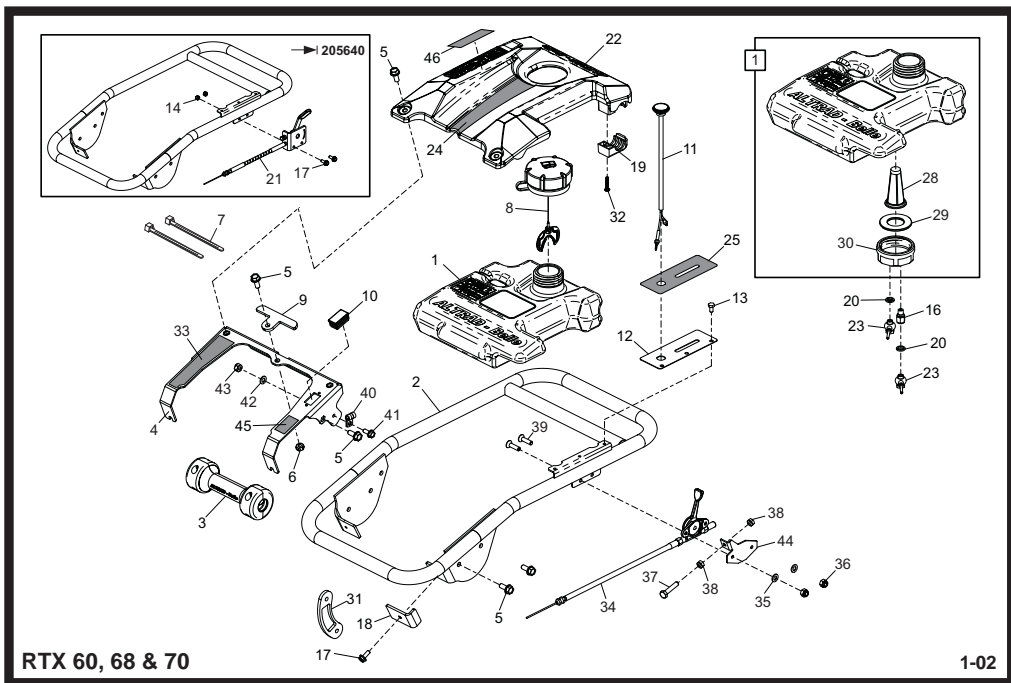


RTX 60, 68 & 70

1-02

Handle Assembly, Ensemble Poignée, Cto. de Manillar, Conj. do Punho

1	980/02000.....	Fuel Tank Assembly	Ensemble réservoir de.....	Tanque de combustible.....	Depósito de Combustível	
1	980/01100.....	Fuel Tank Assembly	carburant	completo	Completo	1
1	980/01100.....	Fuel Tank Assembly	carburant	completo	Depósito de Combustível	North America
2	980/02300.....	Handle	Guidon	Manillar	Completo	1
2	980/00600.....	Handle	Guidon	Manillar	Punho	RTX 60 & 68
2	980/05700.....	Handle	Guidon	Manillar	Punho	RTX 60C
3	980/02100.....	Transport Roller	Roue de Transport	Rodillo de Transporte.....	Punho	RTX 70
4	980/99950.....	Bracket Assembly	Patte de montage	Escuadra.....	Roiete de Transporte.....	1
4	980/99991.....	Bracket Assembly	Patte de montage	Escuadra.....	Suporte	→ 210163
5	7/8037.....	Screw	Vis	Tornillo	Suporte	→ 210164
6	8/8002.....	Nut	Ecrou	Tuerca	Parafuse	M8 x 20
7	3/6005.....	Cable Tie	Serre-câble	Unión cable	Porca	M8 x 20
8	41/00018.....	Cap	Capuchon	Casquete.....	Tirante de Cabo	2
9	980/99951.....	Clamp	Serrage	Mordaza	Tampa	1
10	3/4043.....	Cap	Capuchon	Casquete.....	Grampo	1
11	70/0258.....	Emergency Stop Button	Bouton d'Arrêt d'Urgence	Botón de parada de emergencia.....	Tampa	1
12	980/99952.....	Throttle Plate	Plaque d'Accélérateur.....	Placa	Botão de parada de emergência	1
13	7/6023.....	Screw	Vis	Tornillo	Placa	1
14	8/6002.....	Nut	Ecrou	Tuerca	Parafuse	M6 x 12
15	4/6001.....	Washer	Rondelle.....	Arandela.....	Porca	M6 x 12
16	6/0228.....	Valve	Soupape	Valvula	Anilha	M6
17	7/6059.....	Screw	Vis	Tornillo	Valvula	1
18	980/99947.....	Bracket	Patte de montage	Escuadra.....	Parafuse	M6 x 16
19	900/99918.....	Clamp	Serrage	Mordaza	Tornillo	1
20	5/0018.....	Seal	Joint d'étanchéité	Obturator	Suporte	1
21	980/05000.....	Throttle Retrofit Kit	Kit D'adaptation Gaz	Kit de Actualización del Acelerador	Grampo	1/8"
22	980/99935S.....	Cover (Orange)	Couvercle (Orange)	Cubierta (Naranja)	Vedação	1
22	980/99935G.....	Cover (Green)	Couvercle (Grun)	Cubierta (Verde)	Tampa (Laranja)	1
22	980/99935R.....	Cover (Red)	Couvercle (Rouge).....	Cubierta (Roja).....	Tampa (Verde)	1
22	980/99935Y.....	Cover - (Yellow)	Couvercle (Jaune)	Cubierta (Amarillo)	Tampa (Vermelho)	1
23	158/99911.....	Banjo Fitting	Raccord Banjo	Racor	Tampa (Amarelo)	1
24	800/99628.....	Decal	Autocollant	Rótulo	Banjo montagem	1/8"
25	800/99626.....	Decal	Autocollant	Rótulo	Decalque	1
28	21/0310.....	Fuel Filter	Filter à carburant	Filtro de combustible.....	Decalque	1
29	5/0083.....	Seal	Joint d'étanchéité	Obturator	Filtro de Combustível	1
30	980/99943.....	Cap	Capuchon	Casquete.....	1	1
31	980/99946.....	Plate	Plaque	Placa	1	1
32	7/5017.....	Screw	Vis	Tornillo	1	4
33	800/99631.....	Decal	Autocollant	Rótulo	1	1
34	21/0385.....	Throttle Assembly	Assemblage Accélérateur	Asamblea del acelerador	1	1
35	4/5002.....	Washer	Rondelle.....	Arandela.....	1	2
36	8/5003.....	Nut	Ecrou	Tuerca	1	2

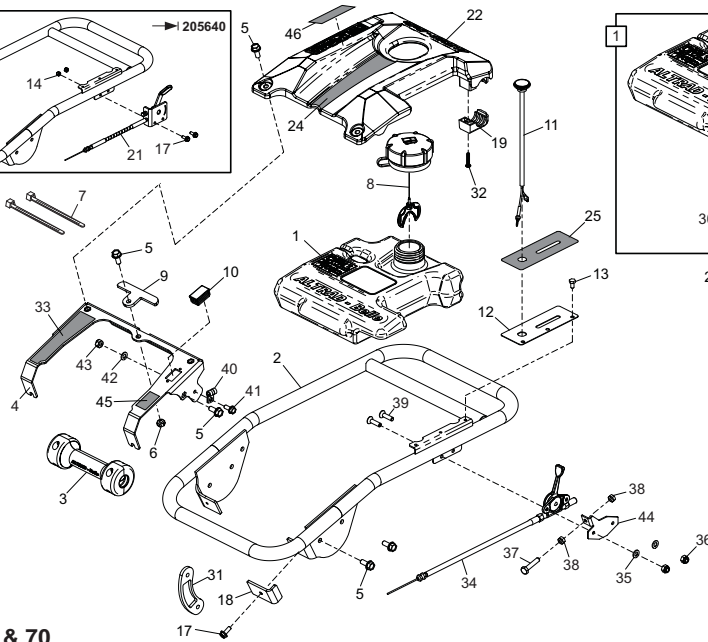
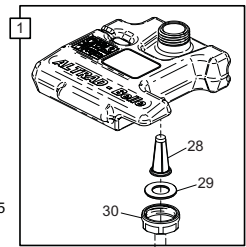
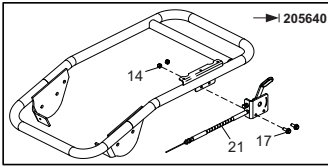


RTX 60, 68 & 70

1-02

**Handle Assembly, Ensemble Poignée,
Cto. de Manillar, Conj. do Punho**

37	7/6039	Screw	Vis	Tornillo	Parafuse	1
38	8/6001	Nut	Ecrou	Tuerca	Porca	2
39	7/5018	Screw	Vis	Tornillo	Parafuse	2
40	3/7055	P-Clip	Collier-P	Presilla-P	Grampo-P	1
41	7/6059	Screw	Vis	Tornillo	Parafuse	1
42	4/6003	Washer	Rondelle	Arandela	Anilha	1
43	8/6002	Nut	Ecrou	Tuerca	Porca	1
44	21/0249	Bracket	Patte de montage	Escuadra	Suporte	1
45	800/99520	Decal	Autocollant	Rótulo	Decalque	1
46	800/99831	Decal	Autocollant	Rótulo	Decalque	1

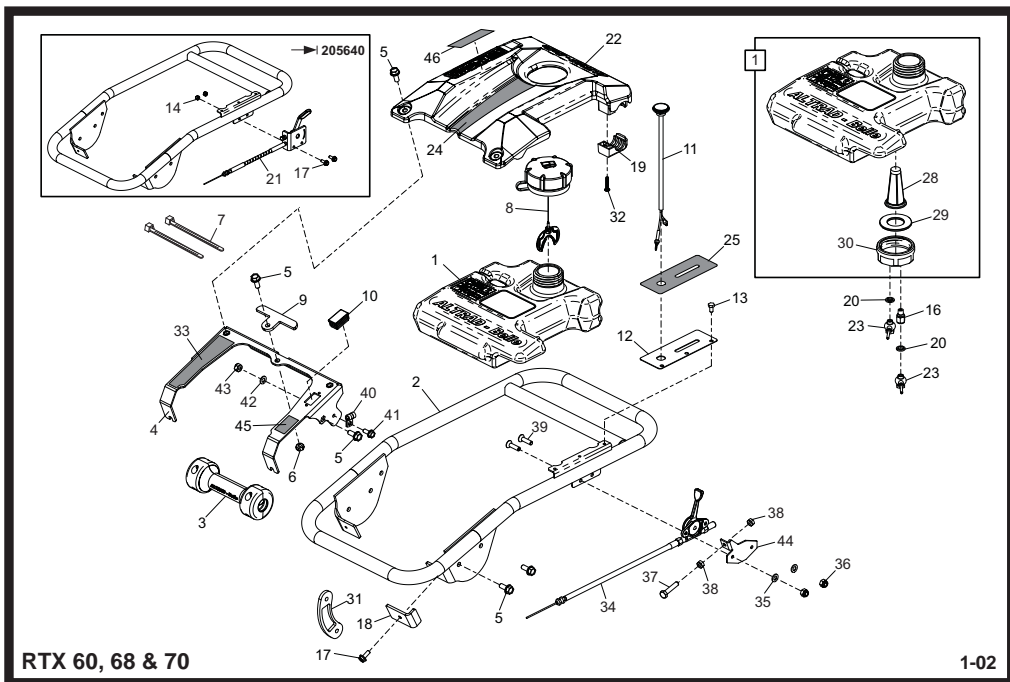


RTX 60, 68 & 70

1-02

Hendel, Griff-Zsb., Hovedstel Og Dæksel, Gruppo Impugnatura

1	980/02000.....	Brandstoftank.....	Kraftstofftank.....	Benzindæksel.....	Serbatoio del Carburante.....	North America.....	1
1	980/01100.....	Brandstoftank.....	Kraftstofftank.....	Benzindæksel.....	Serbatoio del Carburante.....	North America.....	1
2	980/02300.....	Hendel.....	Griff.....	Håndtag.....	Impugnatura.....	RTX 60 68.....	1
2	980/00600.....	Hendel.....	Griff.....	Håndtag.....	Impugnatura.....	RTX 60C.....	1
2	980/05700.....	Hendel.....	Griff.....	Håndtag.....	Impugnatura.....	RTX 70.....	1
3	980/02100.....	Transportrol.....	Transportrollen.....	Transport Rullerne.....	Carrello.....		1
4	980/99950.....	Steun.....	Haltering.....	Staffa.....	Staffa.....	→ 210163.....	1
4	980/99991.....	Steun.....	Haltering.....	Beslag.....	Staffa.....	→ 210164.....	1
5	7/8037.....	Schroef.....	Schraube.....	Skrue.....	Vite.....	M8 x 20.....	7
6	8/8002.....	Moer.....	Mutter.....	Matrik.....	Dado.....	M8 x 20.....	1
7	3/6005.....	Kabelgat.....	Kabelbinder.....	Kabelbånd.....	Legaccio per cavo.....		2
8	41/00018.....	Kap.....	Kappe.....	Hætte.....	Capuccio.....		1
9	980/99951.....	Klem.....	Schelle.....	Klemme.....	Morsetto.....		1
10	3/4043.....	Kap.....	Kappe.....	Hætte.....	Capuccio.....		1
11	70/0258.....	Noodstopknop.....	Not-Aus-Knopf.....	Nødstop-knap.....	Pulsante di arresto di emergenza.....		1
12	980/99952.....	Plaat.....	Platte.....	Plade.....	Piastra.....		1
13	7/6023.....	Schroef.....	Schraube.....	Skrue.....	Vite.....	M6 x 12.....	3
14	8/6002.....	Moer.....	Mutter.....	Matrik.....	Dado.....	M6 x 12.....	2
15	4/6001.....	Afdichtring.....	Scheibe.....	Spændeskive.....	Rondella.....	M6.....	2
16	6/0228.....	Ventiel.....	Ventin.....	Ventil.....	Valvola.....		1
17	7/6059.....	Schroef.....	Schraube.....	Skrue.....	Vite.....	M6 x 16.....	3
18	980/99947.....	Steun.....	Haltering.....	Beslag.....	Staffa.....		1
19	900/99918.....	Klem.....	Schelle.....	Klemme.....	Morsetto.....		2
20	5/0018.....	Afdichtring.....	Dichtung.....	Tætning.....	Tenuta.....	1/8".....	2
21	980/01700SP.....	Gasklephuis.....	Drosselklappenanordning.....	Gasspælled Samling.....	Montaggio Della Valvola A Farfalla.....		1
22	980/99935S.....	Deksel (Orange).....	Abdeckung.....	Kappe.....	Coperchio.....		1
22	980/99935G.....	Deksel (Green).....	Abdeckung (Grün).....	Kappe (Verde).....	Coperchio (Verde).....		1
22	980/99935R.....	Deksel (Red).....	Abdeckung (Rouge).....	Kappe (Roja).....	Coperchio (Vermelho).....		1
22	980/99935Y.....	Deksel (Yellow).....	Abdeckung (Jaune).....	Kappe (Amarillo).....	Coperchio (Amarillo).....		1
23	158/99911.....	Adapter.....	Ringstück.....	Adapter.....	Fissaggio racor.....	1/8".....	2
24	800/99628.....	Label.....	Abziehbild.....	Skilt.....	Decalcomania.....		1
25	800/99626.....	Label.....	Abziehbild.....	Skilt.....	Decalcomania.....		1
28	21/0310.....	Filter.....	Filter.....	Filter.....	Filtro.....		1
29	5/0083.....	Afdichtring.....	Dichtung.....	Tætning.....	Tenuta.....		1
30	980/99943.....	Kap.....	Kappe.....	Hætte.....	Capuccio.....		1
31	980/99946.....	Plaat.....	Platte.....	Plade.....	Piastra.....		1
32	7/5017.....	Schroef.....	Schraube.....	Skrue.....	Vite.....	5.5 x 25.....	4
33	800/99631.....	Label.....	Abziehbild.....	Skilt.....	Decalcomania.....	RTX 60, 68.....	1
34	21/0385.....	Gasklephuis.....	Drosselklappenanordning.....	Gasspælled Samling.....	Montaggio Della Valvola A Farfalla.....		1
35	4/5002.....	Afdichtring.....	Scheibe.....	Spændeskive.....	Rondella.....		2
36	8/5003.....	Moer.....	Mutter.....	Matrik.....	Dado.....		2

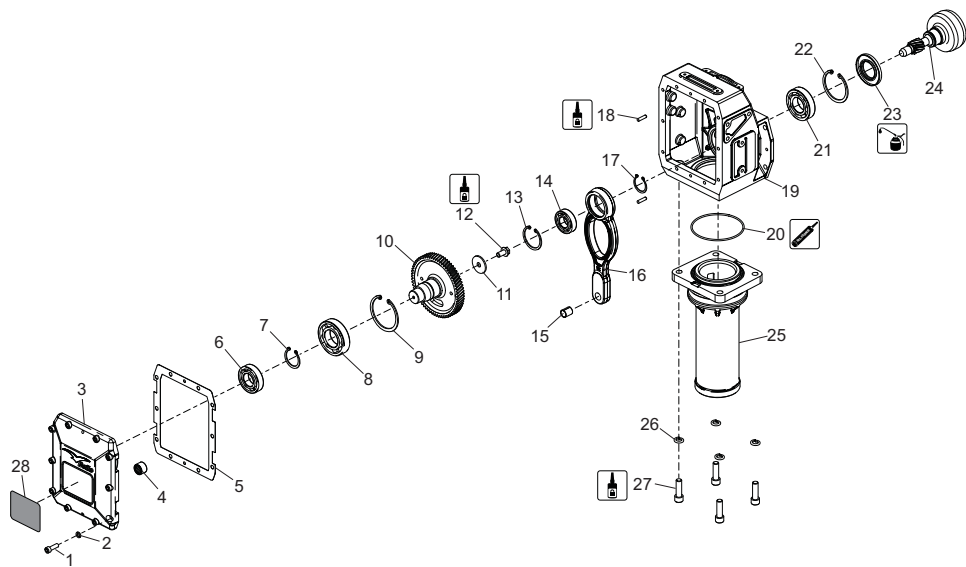


RTX 60, 68 & 70

1-02

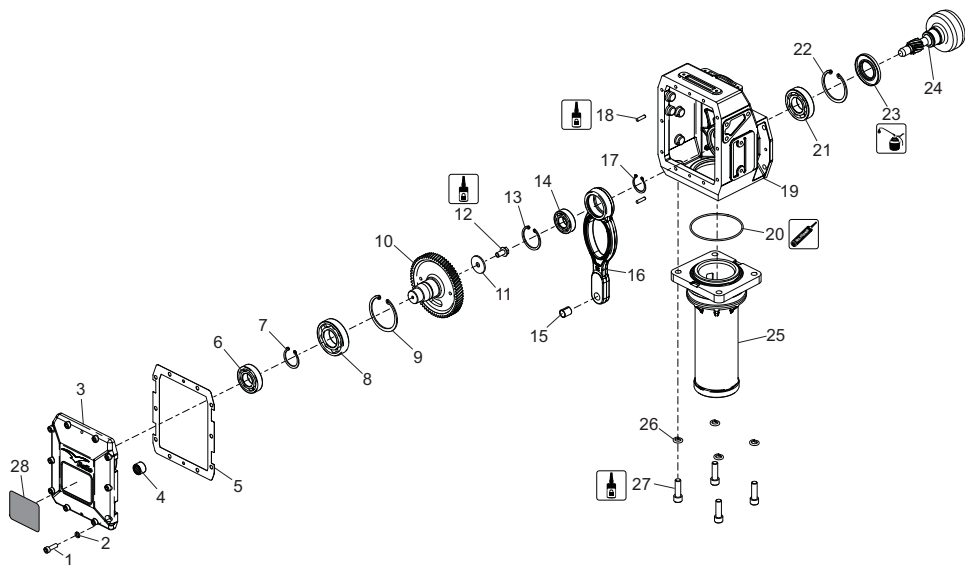
Hendel, Griff-Zsb., Hovedstel Og Dæksel, Gruppo Impugnatura

37	7/6039	Schroef	Schraube	Skrue	Vite	1
38	8/6001	Moer	Mutter	Matrik	Dado	2
39	7/5018	Schroef	Schraube	Skrue	Vite	2
40	3/7055	P-Clip	Collier-P	Presilla-P	Grampo-P	1
41	7/6059	Schroef	Schraube	Skrue	Vite	1
42	4/6003	Afdichtring	Scheibe	Spændeskive	Rondella	1
43	8/6002	Moer	Mutter	Matrik	Dado	1
44	21/0249	Steun	Halterung	Beslag	Staffa	1
45	800/99520	Label	Abziehbild	Skilt	Decalcomania	1
46	800/99831	Label	Abziehbild	Skilt	Decalcomania	1



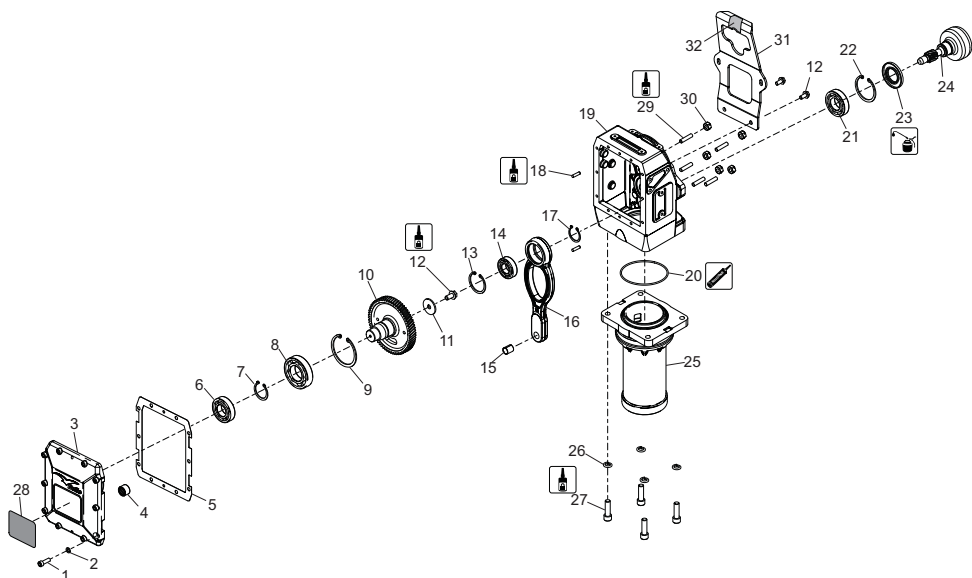
**Gearbox Assembly, Ensemble Boîte de Vitesses,
Conjunto de Caja de Engranajes, Conjunto de Caixa de Velocidades**

1	7/8010	Screw	Vis	Tornillo	Parafuse	M8 x 25	10
2	4/8003	Washer	Rondelle	Arandela	Anilha	M8	10
3	980/99910	Cover	Couvercle	Cubierta	Tampa		1
4	53/0074	Bearing	Roulement	Cojinete	Rolamento	18 x 24 x 16	1
5	980/99940	Gasket	Joint	Junta	Gaxeta		1
6	53/0075	Bearing	Roulement	Cojinete	Rolamento	6206	1
7	3/9032	Circlip	Circlip	Resorte circular	Grampo circular	Ø40	1
8	53/0076	Bearing	Roulement	Cojinete	Rolamento	6208	1
9	3/9030	Circlip	Circlip	Resorte circular	Grampo circular	Ø80	1
10	980/99942	Shaft	Axe	Eje	Veio	Small	1
11	4/1009	Washer	Rondelle	Arandela	Anilha		1
12	7/10039	Screw	Vis	Tornillo	Parafuse	M10 x 20	1
13	3/9028	Circlip	Circlip	Resorte circular	Grampo circular	Ø52	1
14	53/0077	Bearing	Roulement	Cojinete	Rolamento	6205	1
15	50/000075	Bush	Douille	Buje	Bucha	16 x 18 x 20	1
16	980/99904	Rod	Tige	Varilla	Biela		1
17	3/9031	Circlip	Circlip	Resorte circular	Grampo circular	Ø35	1
18	3/8004	Dowel	Goujon Prisionnier	Clavija	Espigão	6 x 25	2
19	980/99908	Gearbox Casing	Boîte de vitesses	Caja de engranajes	Caixa de engrenagens		1
20	5/0072	O-Ring	Jeu Joint torique	Juego Junta tórica	Jogo Anel Vedante	119,5 x 3	1
21	53/0078	Bearing	Roulement	Cojinete	Rolamento	6207	1
22	3/9029	Circlip	Circlip	Resorte circular	Grampo circular	Ø72	1
23	5/0071	Seal	Joint d'étanchéité	Obturador	Vedação	40 x 72 x 7	1
24	980/00500	Gear	Pignon	Engranaje	Engrenagem		1
25	980/99917	Guide Cylinder	Vérin de guidage	Cilindro de guía	Cilindro de Direção		1
26	4/1202	Washer	Rondelle	Arandela	Anilha	M12	4
27	7/12010	Screw	Vis	Tornillo	Parafuse	M12 x 40	4
28	800/99789	Decal	Autocollant	Rótulo	Decalque	RTX 50	1
28	800/99790	Decal	Autocollant	Rótulo	Decalque	RTX 60	1



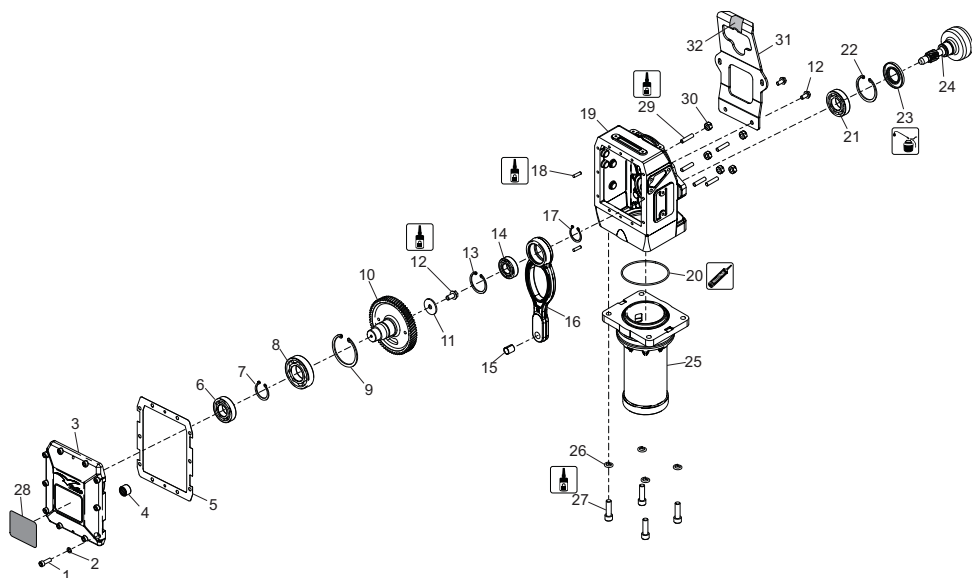
**Gearkassemontage, Getriebe-Zsb.,
Vernellingsbak., Gruppo Scatola Ingranaggi**

1	7/8010	Schroef	Schraube	Skruve	Vite	M8 x 25	10
2	4/8003	Afdichtring	Scheibe	Spændeskive	Rondella	M8	10
3	980/99910	Deksel	Abdeckung	Kappe	Coperchio		1
4	53/0074	Lager	Lager	Leje	Rolamanto	18 x 24 x 16	1
5	980/99940	Tætningsring	Flachdichtung	Pakking	Gaurnizione		1
6	53/0075	Lager	Lager	Leje	Rolamanto	6206	1
7	3/9032	Borgveer	Sprengring	Låsering	Anello elastico	Ø40	1
8	53/0076	Lager	Lager	Leje	Rolamanto	6208	1
9	3/9030	Borgveer	Sprengring	Låsering	Anello elastico	Ø80	1
10	980/99942	As	Welle	Aksel	Albero	Small	1
11	4/1009	Afdichtring	Scheibe	Spændeskive	Rondella		1
12	7/10039	Schroef	Schraube	Skruve	Vite	M10 x 20	1
13	3/9028	Borgveer	Sprengring	Låsering	Anello elastico	Ø52	1
14	53/0077	Lager	Lager	Leje	Rolamanto	6205	1
15	50/000075	Bus	Buchse	Bøsning	Boccola	16 x 18 x 20	1
16	980/99904	Staaft	Stange	Root	Asta		1
17	3/9031	Borgveer	Sprengring	Låsering	Anello elastico	Ø35	1
18	3/8004	Geleiddingspen	Zapfen	Dyvel	Spina	6 x 25	2
19	980/99908	Vernellingsbakhuis	Getriebekasten	Gearkassehus	Involucro scatola ingranaggi		1
20	5/0072	O-Ring	O-Ring	O-Ring	Anello Or	119.5 x 3	1
21	53/0078	Lager	Lager	Leje	Rolamanto	6207	1
22	3/9029	Borgveer	Sprengring	Låsering	Anello elastico	Ø72	1
23	5/0071	Afdichtring	Dichtung	Tætning	Tenuta	40 x 72 x 7	1
24	980/00500	Tandwiele	Zahnrade	Gear	Ingranaggi		1
25	980/99917	Geleidecilinder	Führungszyylinder	Styreacylinder	Cilindro guida		1
26	4/1202	Afdichtring	Scheibe	Spændeskive	Rondella	M12	4
27	7/12010	Schroef	Schraube	Skruve	Vite	M12 x 40	4
28	800/99789	Label	Abziehbild	Skilt	Decalcomania	RTX 50	1
28	800/99790	Label	Abziehbild	Skilt	Decalcomania	RTX 60	1



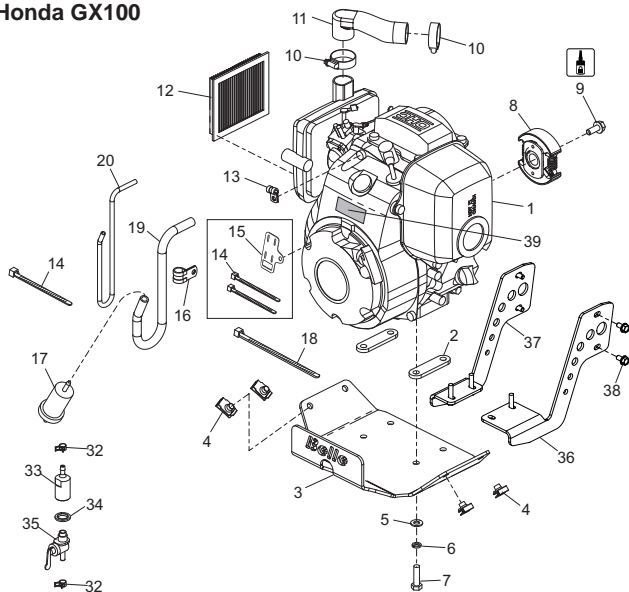
Gearbox Assembly, Ensemble Boîte de Vitesses, Conjunto de Caja de Engranajes, Conjunto de Caixa de Velocidades

1	7/8010	Screw	Vis	Tornillo	Parafuse	M8 x 25	10
2	4/8003	Washer	Rondelle	Arandela	Anilha	M8	10
3	980/99910	Cover	Couvercle	Cubierta	Tampa		1
4	53/0074	Bearing	Roulement	Cojinete	Rolamento	18 x 24 x 16	1
5	980/99940	Gasket	Joint	Junta	Gaxeta		1
6	53/0075	Bearing	Roulement	Cojinete	Rolamento	6206	1
7	3/9032	Circlip	Circlip	Resorte circular	Grampo circular	Ø40	1
8	53/0076	Bearing	Roulement	Cojinete	Rolamento	6208	1
9	3/9030	Circlip	Circlip	Resorte circular	Grampo circular	Ø80	1
10	980/99905	Shaft	Axe	Eje	Veio		1
11	4/1009	Washer	Rondelle	Arandela	Anilha		1
12	7/10039	Screw	Vis	Tornillo	Parafuse	M10 x 20	3
13	3/9028	Circlip	Circlip	Resorte circular	Grampo circular	Ø52	1
14	53/0077	Bearing	Roulement	Cojinete	Rolamento	6205	1
15	50/000075	Bush	Douille	Buje	Bucha	16 x 18 x 20	1
16	980/99936	Rod	Tige	Varilla	Biela		1
17	3/9031	Circlip	Circlip	Resorte circular	Grampo circular	Ø35	1
18	3/8004	Dowel	Goujon Prisonnier	Clavija	Espigão	6 x 25	2
19	980/99930	Gearbox Casing	Boîte de vitesses	Caja de engranajes	Caixa de engrenagens		1
20	5/0073	O-Ring	Jeu Joint torique	Juego Junta tórica	Jogo Anel Vedante	119,5 x 3	1
21	53/0078	Bearing	Roulement	Cojinete	Rolamento	6207	1
22	3/9029	Circlip	Circlip	Resorte circular	Grampo circular	Ø72	1
23	5/0071	Seal	Joint d'étanchéité	Obturador	Vedação	40 x 72 x 7	1
24	980/00500	Gear	Pignon	Engranaje	Engrenagem	RTX 66, 68, 70 & 74	1
24	980/04200	Gear	Pignon	Engranaje	Engrenagem	RTX 80D	1
25	980/99903	Guide Cylinder	Vérin de guidage	Cilindro de guía	Cilindro de Direção		1
26	4/1202	Washer	Rondelle	Arandela	Anilha	M12	4
27	7/12010	Screw	Vis	Tornillo	Parafuse	M12 x 40	4
28	800/99791	Decal	Autocollant	Rótulo	Decalque	RTX 66	1
28	800/99792	Decal	Autocollant	Rótulo	Decalque	RTX 68	1
28	800/99448	Decal	Autocollant	Rótulo	Decalque	RTX 70	1
28	800/99793	Decal	Autocollant	Rótulo	Decalque	RTX 74	1
28	800/99522	Decal	Autocollant	Rótulo	Decalque	RTX 80D	1
29	9/10032	Bolt	Boulon	Perno	Perno	M10 x 25	5
30	8/10017	Nut	Ecrou	Tuerca	Porca	M10	5
31	980/99931	Lifting Frame	Cadre de levage	Bastidor de izaje	Estrutura de Elevação	RTX 66 & 74	1
31	980/99966	Lifting Frame	Cadre de levage	Bastidor de izaje	Estrutura de Elevação	RTX 68 & 70	1
31	980/99980	Lifting Frame	Cadre de levage	Bastidor de izaje	Estrutura de Elevação	RTX 80D	1
32	800/99630	Decal	Autocollant	Rótulo	Decalque		1

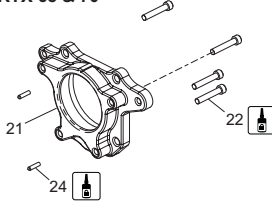


**Gearkassemontage, Getriebe-Zsb.,
Vernellingsbak., Gruppo Scatola Ingranaggi**

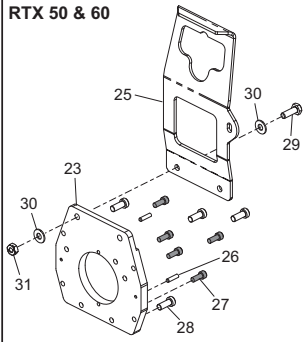
1	7/8010	Schroef	Schraube	Skrue	Vite	M8 x 25	10
2	4/8003	Afdichtring	Scheibe	Spændeskive	Rondella	M8	10
3	980/99910	Deksel	Abdeckung	Kappe	Coperchio		1
4	53/0074	Lager	Lager	Leje	Rolamanto	18 x 24 x 16	1
5	980/99940	Tætningsring	Flachdichtung	Pakking	Gaurnizione		1
6	53/0075	Lager	Lager	Leje	Rolamanto	6206	1
7	3/9032	Borgveer	Sprengring	Låsering	Anello elastico	Ø40	1
8	53/0076	Lager	Lager	Leje	Rolamanto	6208	1
9	3/9030	Borgveer	Sprengring	Låsering	Anello elastico	Ø80	1
10	980/99905	As	Welle	Aksel	Albero		1
11	4/1009	Afdichtring	Scheibe	Spændeskive	Rondella		1
12	7/10039	Schroef	Schraube	Skrue	Vite	M10 x 20	3
13	3/9028	Borgveer	Sprengring	Låsering	Anello elastico	Ø52	1
14	53/0077	Bearing	Roulement	Cojinete	Rolamanto	6205	1
15	50/000075	Bus	Buchse	Bøsning	Boccola	16 x 18 x 20	1
16	980/99936	Staaft	Stange	Root	Asta		1
17	3/9031	Borgveer	Sprengring	Låsering	Anello elastico	Ø35	1
18	3/8004	Geleidingspen	Zapfen	Dyvel	Spina	6 x 25	2
19	980/99930	Vernellingsbakhuis	Getriebekasten	Gearkassehús	Involucro scatola ingranaggi		1
20	5/0073	O-Ring	O-Ring	O-Ring	Anello Or	119,5 x 3	1
21	53/0078	Lager	Lager	Leje	Rolamanto	6207	1
22	3/9029	Borgveer	Sprengring	Låsering	Anello elastico	Ø72	1
23	5/0071	Afdichtring	Dichtung	Tætning	Tenuta	40 x 72 x 7	1
24	980/00500	Tandwiele	Zahnraede	Gear	Ingranaggi	RTX 66, 68, 70 & 74	1
24	980/04200	Tandwiele	Zahnraede	Gear	Ingranaggi	RTX 80D	1
25	980/99903	Geleidecilinder	Führungszylinder	Styreacylinder	Cilindro guida		1
26	4/1202	Afdichtring	Scheibe	Spændeskive	Rondella	M12	4
27	7/12010	Schroef	Schraube	Skrue	Vite	M12 x 40	4
28	800/99791	Label	Abziehbild	Skilt	Decalcomania	RTX 66	1
28	800/99792	Label	Abziehbild	Skilt	Decalcomania	RTX 68	1
28	800/99448	Label	Abziehbild	Skilt	Decalcomania	RTX 70	1
28	800/99793	Label	Abziehbild	Skilt	Decalcomania	RTX 74	1
28	800/99522	Label	Abziehbild	Skilt	Decalcomania	RTX 80D	1
29	9/10032	Bouten	Bolzen	Skruebolt	Bullone	M10 x 25	5
30	8/10017	Moer	Mutter	Møtrik	Dado	M10	5
31	980/99931	Hefframe	Hubrahmen	Løfteramme	Telaio di sollevamento	RTX 66 & 74	1
31	980/99966	Hefframe	Hubrahmen	Løfteramme	Telaio di sollevamento	RTX 68 & 70	1
31	980/99980	Hefframe	Hubrahmen	Løfteramme	Telaio di sollevamento	RTX 80D	1
32	800/99630	Label	Abziehbild	Skilt	Decalcomania		1



RTX 68 & 70

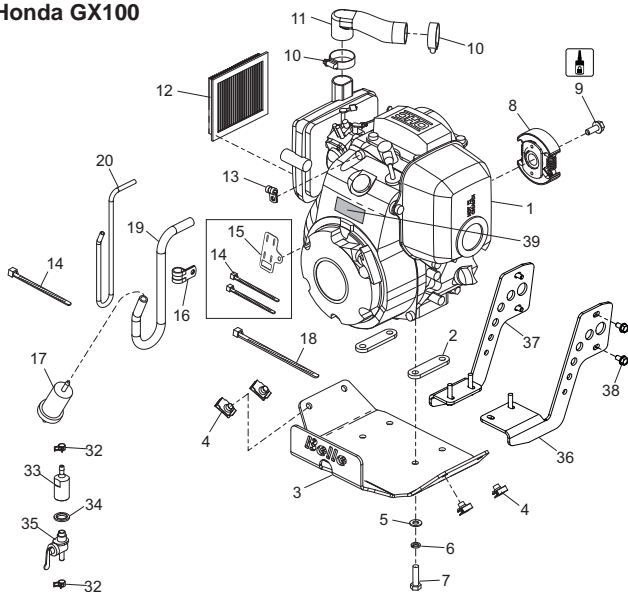


RTX 50 & 60

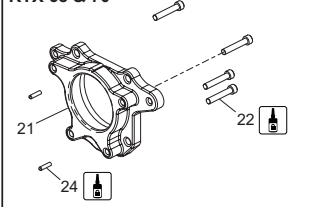


Engine Assembly, Ensemble Moteur,
Conjunto del Motor, Conjunto do Motor

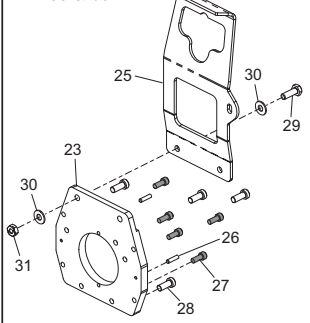
1	20/0103.....	Engine.....	Moteur.....	Motor.....	Motor.....	Honda GX100.....	1
2	980/99944.....	Spacer.....	Entretoise.....	Espaciador.....	Espaçador.....		2
3	980/99945.....	Engine Deck.....	Plate-Forme De Moteur.....	Cubierta Motor.....	Plataforma motor.....	RTX 50.....	1
3	980/99927.....	Engine Deck.....	Plate-Forme De Moteur.....	Cubierta Motor.....	Plataforma motor.....	RTX 60.....	1
3	980/99968.....	Engine Deck.....	Plate-Forme De Moteur.....	Cubierta Motor.....	Plataforma motor.....	RTX 68 & 70.....	1
4	8/8007.....	Lug.....	Oreille.....	Asa.....	Orelha.....		4
5	4/8006.....	Washer.....	Rondelle.....	Arandela.....	Anilha.....	M8.....	4
6	4/8003.....	Washer.....	Rondelle.....	Arandela.....	Anilha.....	M8.....	4
7	7/8007.....	Screw.....	Vis.....	Parafuso.....	Parafuso.....	M8 x 35.....	4
8	21/0307.....	Clutch.....	Embrayage.....	Embrague.....	Embraiagem.....		1
9	7/8037.....	Screw.....	Vis.....	Tornillo.....	Parafuso.....	M8 x 20.....	1
10	3/7018.....	Clip.....	Collier.....	Presilla.....	Grampo.....		2
11	21/0300.....	Pipe.....	Tubo.....	Pistão.....	Zuiger.....		1
12	21/0282.....	Air Filter.....	Filtere à air.....	Filtro de aire.....	Filtro de Ar.....		1
13	3/7055.....	P-Clip.....	Collier-P.....	Presilla-P.....	Grampo-P.....		1
14	3/6005.....	Cable Tie.....	Serre-câble.....	Unión cable.....	Tirante de Cabo.....		1
15	980/99969.....	Bracket.....	Patte de montage.....	Escuadra.....	Suporte.....		1
16	3/7045.....	P-Clip.....	Collier-P.....	Presilla-P.....	Grampo-P.....		1
17	21.0.327.....	Filter.....	Filtere.....	Filtro.....	Filtro.....		1
18	3/6009.....	Cable Tie.....	Serre-câble.....	Unión cable.....	Tirante de Cabo.....		1
19	21/0318.....	Hose.....	Tuyau.....	Manguera.....	Tubagem.....		1
19	25/00008.....	Hose.....	Tuyau.....	Manguera.....	Tubagem.....	North America.....	1
20	21/0319.....	Hose.....	Tuyau.....	Manguera.....	Tubagem.....		1
21	158.0.101.....	Flange.....	Bride.....	Brida.....	Flange.....	RTX 68 & 70.....	1
22	07.0.034.....	Screw.....	Vis.....	Tornillo.....	Parafuso.....	RTX 68 & 70.....	4
23	980/99924.....	Flange.....	Bride.....	Brida.....	Flange.....	RTX 50 & 60.....	1
24	980/99924.....	Dowel.....	Goujon Prissonnier.....	Clavija.....	Espigão.....	RTX 68 & 70.....	2
25	980/99922.....	Lifting Frame.....	Cadre de levage.....	Bastidor de izaje.....	Estrutura de Elevação.....	RTX 50 & 60.....	1
26	3/8004.....	Dowel.....	Goujon Prissonnier.....	Clavija.....	Espigão.....	RTX 50 & 60.....	2
27	7/8039.....	Screw.....	Vis.....	Tornillo.....	Parafuso.....	RTX 50 & 60.....	5
28	7/10053.....	Screw.....	Vis.....	Tornillo.....	Parafuso.....	RTX 50 & 60.....	4
29	7/10010.....	Screw.....	Vis.....	Tornillo.....	Parafuso.....	RTX 50 & 60.....	2
30	4/1004.....	Washer.....	Rondelle.....	Arandela.....	Anilha.....	RTX 50 & 60.....	4
31	8/10001.....	Nut.....	Ecrou.....	Tuerca.....	Porca.....	RTX 50 & 60.....	2
32	3/7058.....	Clip.....	Collier.....	Presilla.....	Grampo.....	8mm.....	5
33	980/99970.....	Boss.....	Bossage.....	Resalte.....	Cubo.....		1
34	5/0011.....	Seal.....	Joint d'étanchéité.....	Obturador.....	Vedação.....	1/4".....	1
35	6/0229.....	Fuel Tap.....	Robinet de carburant.....	Grifo de Combustible.....	Toque de Combustível.....		1
36	980/99986.....	Bracket.....	Patte de montage.....	Escuadra.....	Suporte.....		1
37	980/99985.....	Bracket.....	Patte de montage.....	Escuadra.....	Suporte.....		1
38	7/8053.....	Screw.....	Vis.....	Tornillo.....	Parafuso.....	M8 x 16.....	4
39	800/99625.....	Decal.....	Autocollant.....	Rótulo.....	Decalque.....		1



RTX 68 & 70

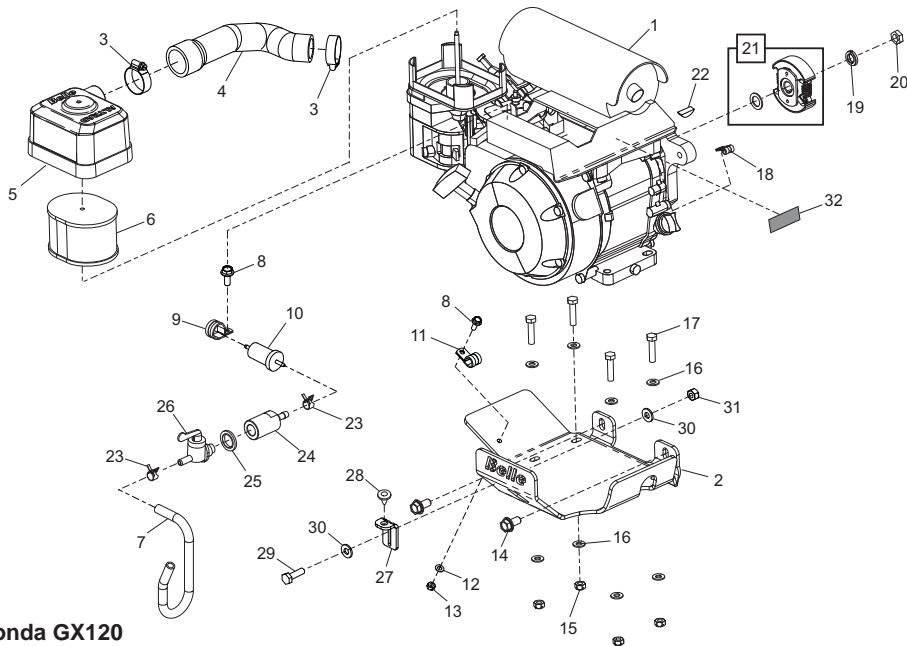


RTX 50 & 60



**Motor Vergadering, Motoranordning,
Motor Forsamlingsfriheden,**

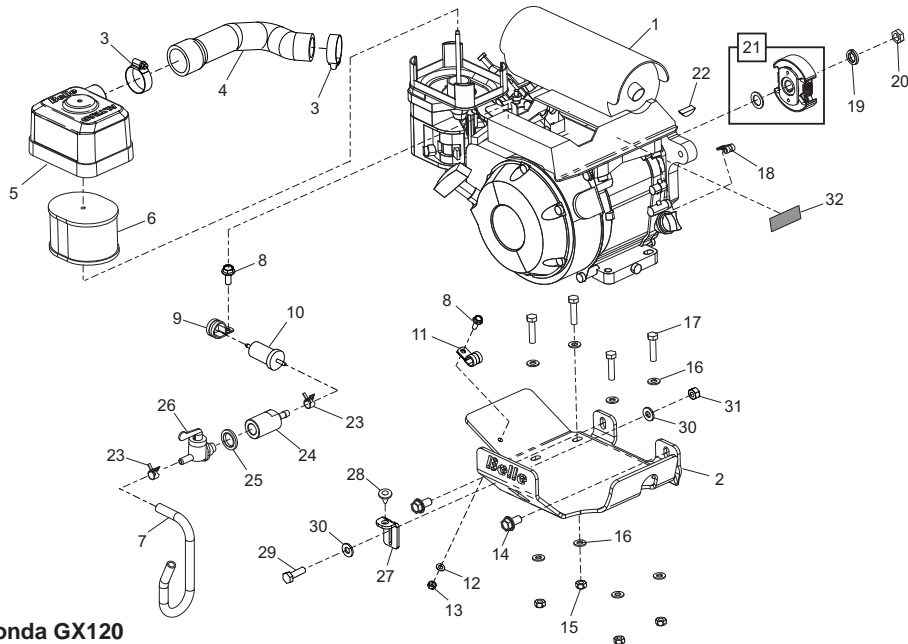
1	20/0103.....	Motor.....	Motor.....	Motor.....	Motore.....	Honda GX100.....	1
2	980/99944.....	Afstandsstuk.....	Distanzstück.....	Afstandsstykke.....	Distanziale.....		2
3	980/99945.....	Engine Deck.....	Plate-Forme De Moteur.....	Cubierta Motor.....	Plataforma motor.....	RTX 50.....	1
3	980/99927.....	Engine Deck.....	Plate-Forme De Moteur.....	Cubierta Motor.....	Plataforma motor.....	RTX 60.....	1
3	980/99968.....	Engine Deck.....	Plate-Forme De Moteur.....	Cubierta Motor.....	Plataforma motor.....	RTX 68 & 70.....	1
4	8/8007.....	Zeeper.....	Anschweißbläse.....	Slæbe.....	Orecchio.....		4
5	4/8006.....	Afdichtring.....	Scheibe.....	Spændeskive.....	Rondella.....	M8.....	4
6	4/8003.....	Afdichtring.....	Scheibe.....	Spændeskive.....	Rondella.....	M8.....	4
7	7/8007.....	Schroef.....	Schraube.....	Skrue.....	Vite.....	M8 x 35.....	4
8	21/0307.....	Kuppling.....	Koppling.....	Kobling.....	Frizione.....		1
9	7/8037.....	Schroef.....	Schraube.....	Skrue.....	Vite.....	M8 x 20.....	1
10	3/7018.....	Clip.....	Klem.....	Klemme.....	Fermaglio.....		2
11	21/0300.....	Piip.....	Rohrleitung.....		Tubo.....		1
12	21/0282.....	Filter.....	Filter.....	Filter.....	Filtro.....		1
13	3/7055.....	P-Clip.....	P-Klem.....	P-Klemme.....	Fermaglio-P.....		1
14	3/6005.....	Kabelgat.....	Kabelbinder.....	Kabelbånd.....	Legaccio per cavo.....		1
15	980/99969.....	Steu.....	Halterung.....	Staffa.....	Beslag.....		1
16	3/7045.....	P-Clip.....	P-Klem.....	P-Klemme.....	Fermaglio-P.....		1
17	21.0.327.....	Filter.....	Filter.....	Filter.....	Filtro.....		1
18	3/6009.....	Kabelgat.....	Kabelbinder.....	Kabelbånd.....	Legaccio per cavo.....		1
19	21/0318.....	Slang.....	Schlauch.....	Slange.....	Fascetta per flessibile.....		1
19	25/00008.....	Slang.....	Schlauch.....	Slange.....	Fascetta per flessibile.....	North America.....	1
20	21/0319.....	Slang.....	Schlauch.....	Slange.....	Fascetta per flessibile.....		1
21	158.0.101.....	Flens.....	Flansch.....	Flange.....	Flangia.....	RTX 68 & 70.....	1
22	07.0.034.....	Schroef.....	Schraube.....	Skrue.....	Vite.....	RTX 68 & 70.....	4
23	980/99924.....	Flens.....	Flansch.....	Flange.....	Flangia.....	RTX 50 & 60.....	1
24	3/8005.....	Geleidingspen.....	Zapfen.....	Dyvel.....	Spina.....	RTX 68 & 70.....	2
25	980/99922.....	Heframe.....	Hubrahmen.....	Løfteramme.....	Telaio di sollevamento.....	RTX 50 & 60.....	1
26	3/8004.....	Geleidingspen.....	Zapfen.....	Dyvel.....	Spina.....	RTX 50 & 60.....	2
27	7/8039.....	Schroef.....	Schraube.....	Skrue.....	Vite.....	RTX 50 & 60.....	5
28	7/10053.....	Schroef.....	Schraube.....	Skrue.....	Vite.....	RTX 50 & 60.....	4
29	7/10010.....	Schroef.....	Schraube.....	Skrue.....	Vite.....	RTX 50 & 60.....	2
30	4/1004.....	Afdichtring.....	Scheibe.....	Spændeskive.....	Rondella.....	RTX 50 & 60.....	4
31	8/10001.....	Moer.....	Mutter.....	Møtrik.....	Dado.....	RTX 50 & 60.....	2
32	3/7058.....	Clip.....	Klem.....	Klemme.....	Fermaglio.....	8mm.....	5
33	980/99970.....	Naaf.....	Nauch.....	Studs.....	Borchia.....		1
34	5/0011.....	Afdichtring.....	Dichtung.....	Tætning.....	Tenuta.....	1/4".....	1
35	6/0229.....	Brandstoftoevoer.....	Kraftstoffhahn.....	Brændstoffet.....	Rubinetto del Carburante.....		1
36	980/99986.....	Steu.....	Halterung.....	Beslag.....	Staffa.....		1
37	980/99985.....	Steu.....	Halterung.....	Beslag.....	Staffa.....		1
38	7/8053.....	Schroef.....	Schraube.....	Skrue.....	Vite.....	M8 x 16.....	4
39	800/99625.....	Label.....	Abziehbild.....	Skilt.....	Decalcomania.....		1



Honda GX120

**Engine Assembly, Ensemble Moteur,
Conjunto del Motor, Conjunto do Motor**

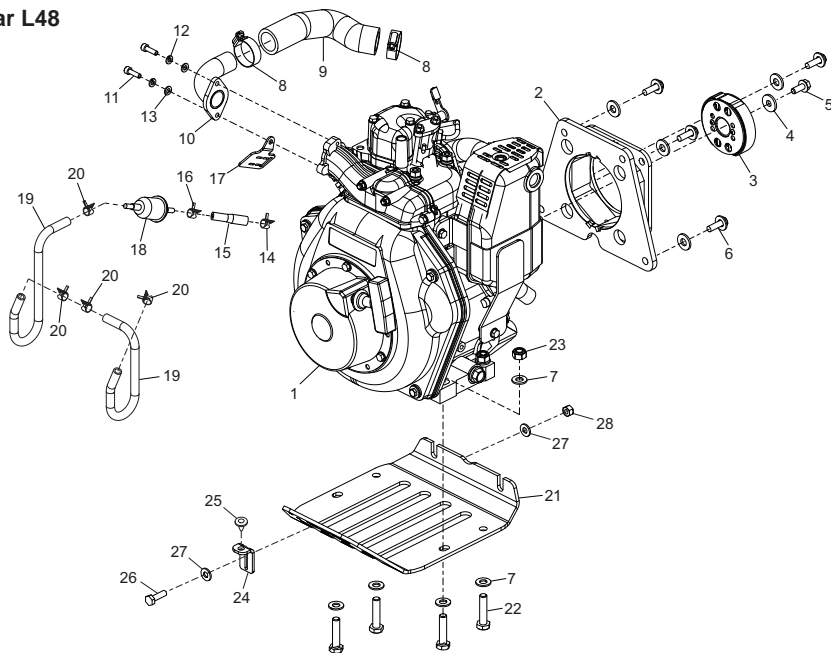
1	20/0104.....	Engine.....	Moteur.....	Motor.....	Motor.....	Honda GX120.....	1
2	980/99932.....	Engine Deck.....	Plate-Forme De Moteur.....	Cubierta Motor.....	Plataforma motor.....		1
3	3/7018.....	Clip.....	Collier.....	Presilla.....	Grampo.....		2
4	21/0301.....	Pipe.....	Tubo.....	Pistão.....	Zuiger.....		1
5	980/99941.....	Filter Cover.....	Couvercle de filtre.....	Cubierta del filtro.....	Tampa do filtro.....		1
6	17210-ZE1-822.....	Filter Cover.....	Couvercle de filtre.....	Cubierta del filtro.....	Tampa do filtro.....		1
7	21/0318.....	Fuel Hose.....	Tuyau de carburant.....	Manguera de combustible.....	Tubagem de Combustível.....	North America.....	1
7	25/00008.....	Fuel Hose.....	Tuyau de carburant.....	Manguera de combustible.....	Tubagem de Combustível.....	North America.....	1
8	7/6059.....	Screw.....	Vis.....	Tornillo.....	Parafuse.....	M6 x 16.....	2
9	3/7054.....	P-Clip.....	Collier-P.....	Presilla-P.....	Grampo-P.....		1
10	16910-GB2-005.....	Filter.....	Filtre.....	Filtro.....	Filtro.....		1
11	3/7045.....	P-Clip.....	Collier-P.....	Presilla-P.....	Grampo-P.....		1
12	4/6001.....	Washer.....	Rondelle.....	Arandela.....	Anilha.....	M6.....	1
13	8/6002.....	Nut.....	Ecrou.....	Tuerca.....	Porca.....	M6.....	1
14	7/10039.....	Screw.....	Vis.....	Tornillo.....	Parafuse.....	M6 x 20.....	2
15	4/8006.....	Washer.....	Rondelle.....	Arandela.....	Anilha.....	M8.....	8
16	8/8002.....	Nut.....	Ecrou.....	Tuerca.....	Porca.....	M8.....	4
17	7/8007.....	Screw.....	Vis.....	Tornillo.....	Parafuse.....	M8 x 35.....	4
18	3/7055.....	P-Clip.....	Collier-P.....	Presilla-P.....	Grampo-P.....		1
19	4/1216.....	Washer.....	Rondelle.....	Arandela.....	Anilha.....		1
20	8/12012.....	Nut.....	Ecrou.....	Tuerca.....	Porca.....	M12.....	1
21	21/0308.....	Clutch.....	Embrayage.....	Embrague.....	Embraiagem.....		1
22	21/0333.....	Key.....	Clavette.....	Chaveta.....	Chave.....		1
23	3/7058.....	Clip.....	Collier.....	Presilla.....	Grampo.....	8mm.....	5
24	980/99970.....	Boss.....	Bossage.....	Resalte.....	Cubo.....		1
25	5/0011.....	Seal.....	Joint d'étanchéité.....	Obturator.....	Vedação.....	1/4".....	1
26	6/0229.....	Fuel Tap.....	Robinet de carburant.....	Grifo de Combustible.....	Toque de Combustível.....		1
27	980/99976.....	Bracket.....	Patte de montage.....	Escuadra.....	Suporte.....	→ 204275.....	1
28	3/3002.....	Pad.....	Tampon.....	Almohadilla.....	Amortecedor.....	→ 204275.....	1
29	9/6008.....	Bolt.....	Boulon.....	Perno.....	Perno.....	→ 204275 (M6 x 20).....	2
30	4/6007.....	Washer.....	Rondelle.....	Arandela.....	Anilha.....	→ 204275 (M6).....	4
31	8/6002.....	Nut.....	Ecrou.....	Tuerca.....	Porca.....	→ 204275 (M6).....	2
32	800/99518.....	Decal.....	Autocollant.....	Rótulo.....	Decalque.....	→ 204275 (Max. RPM).....	1



Honda GX120

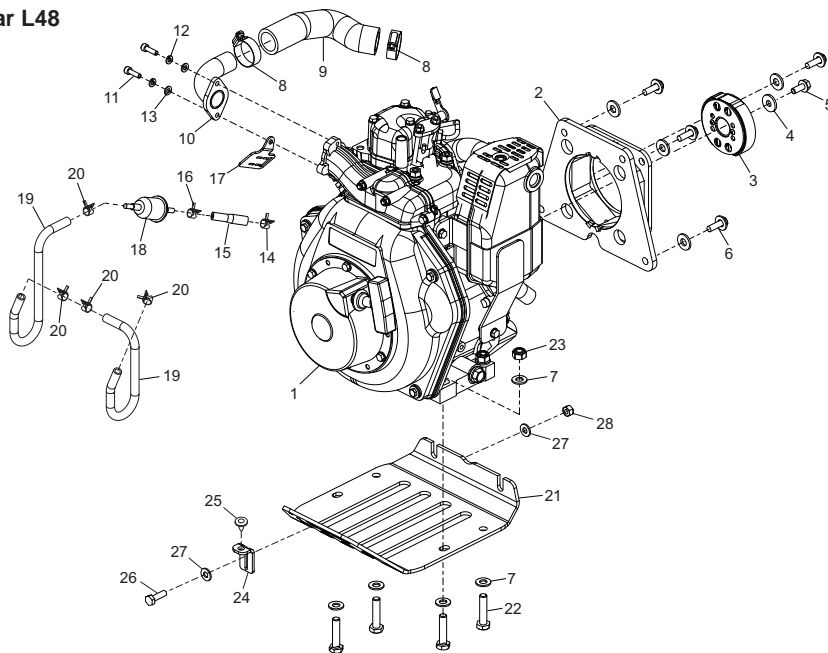
**Motor Vergadering, Motoranordning,
Motor Forsamlingsfriheden,**

1	20/0104.....	Motor.....	Motor.....	Motor.....	Motor.....	Motor.....	Honda GX120.....	1
2	980/99932.....	Engine Deck.....	Plate-Forme De Moteur.....	Cubierta Motor.....	Plataforma motor.....			1
3	3/7018.....	Clip.....	Klem.....	Klemme.....	Fermaglio.....			2
4	21/0301.....	Pilp.....	Rohrleitung.....	Rør.....	Tubo.....			1
5	980/99941.....	Filterdeksel.....	Filtreschild.....	Filterdæksel.....	Coperchio del filtro.....			1
6	17210-ZE1-822.....	Filterdeksel.....	Filtreschild.....	Filterdæksel.....	Coperchio del filtro.....			1
7	21/0318.....	Slang.....	Schlauch.....	Slange.....	Fascetta per flessibile.....		North America.....	1
7	25/00008.....	Slang.....	Schlauch.....	Slange.....	Fascetta per flessibile.....		North America.....	1
8	7/6059.....	Schroef.....	Schraube.....	Skruue.....	Vite.....		M6 x 16.....	2
9	3/7054.....	P-Clip.....	P-Klem.....	P-Klemme.....	Fermaglio-P.....			1
10	16910-GB2-005.....	Filter.....	Filter.....	Filter.....	Filtro.....			1
11	3/7045.....	P-Clip.....	P-Klem.....	P-Klemme.....	Fermaglio-P.....			1
12	4/6001.....	Afdichtring.....	Scheibe.....	Spændeskive.....	Rondella.....		M6.....	1
13	8/6002.....	Moer.....	Mutter.....	Møtrik.....	Dado.....		M6.....	1
14	7/10039.....	Schroef.....	Schraube.....	Skruue.....	Vite.....		M6 x 20.....	2
15	4/8006.....	Afdichtring.....	Scheibe.....	Spændeskive.....	Rondella.....		M8.....	8
16	8/8002.....	Moer.....	Mutter.....	Møtrik.....	Dado.....		M8.....	4
17	7/8007.....	Schroef.....	Schraube.....	Skruue.....	Vite.....		M8 x 35.....	4
18	3/7055.....	P-Clip.....	P-Klem.....	P-Klemme.....	Fermaglio-P.....			1
19	4/1216.....	Afdichtring.....	Scheibe.....	Spændeskive.....	Rondella.....			1
20	8/12012.....	Moer.....	Mutter.....	Møtrik.....	Dado.....		M12.....	1
21	21/0308.....	Kuppling.....	Koppeling.....	Kobling.....	Frizione.....			1
22	21/0333.....	Spie.....	Keil.....	Kile.....	Chiave.....			1
23	3/7058.....	Clip.....	Klem.....	Klemme.....	Fermaglio.....		8mm.....	5
24	980/99970.....	Naaf.....	Knauf.....	Studs.....	Borchia.....			1
25	5/0011.....	Afdichtring.....	Dichtung.....	Tætning.....	Tenuta.....		1/4".....	1
26	6/0229.....	Brandstofvoeuer.....	Kraftstoffhahn.....	Brændstoffet.....	Rubinetto del Carburante.....			1
27	980/99976.....	Steun.....	Halte rung.....	Beslag.....	Staffa.....		→ 204275.....	1
28	3/3002.....	Stoekkussen.....	Klotz.....	Pad.....	Tampone.....		→ 204275.....	1
29	9/6008.....	Bouten.....	Bolzen.....	Skruuebolt.....	Bullone.....		→ 204275 (M6 x 20).....	2
30	4/6007.....	Afdichtring.....	Scheibe.....	Spændeskive.....	Rondella.....		→ 204275 (M6).....	4
31	8/6002.....	Moer.....	Mutter.....	Møtrik.....	Dado.....		→ 204275 (M6).....	2
32	800/99518.....	Label.....	Abziehbild.....	Skilt.....	Decalomania.....		→ 204275 (Max. RPM).....	1



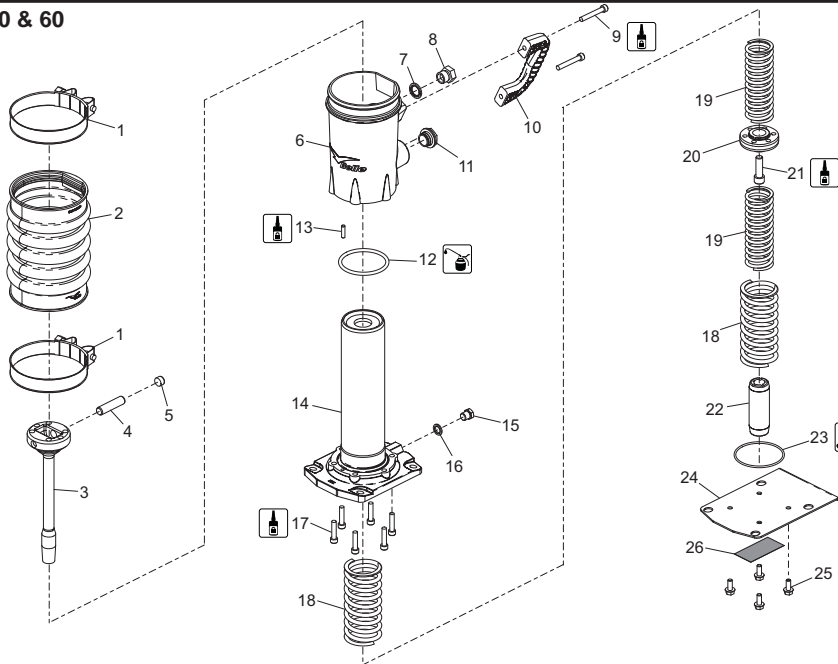
**Engine Assembly, Ensemble Moteur,
Conjunto del Motor, Conjunto do Motor**

1	20/0122	Engine	Moteur	Motor	Motor	Yanmar L48	1
2	980/04100	Spacer	Entretoise	Espaciador	Espaçador		1
3	21/0374	Clutch	Embrayage	Embrague	Embraiagem		1
4	4/8014	Washer	Rondelle	Arandela	Anilha	M8	1
5	7/8037	Screw	Vis	Tornillo	Parafuse	M8 x 20	1
6	7/8012	Screw	Vis	Tornillo	Parafuse	M8 x 25	4
7	4/1005	Washer	Rondelle	Arandela	Anilha	M10	12
8	3/7018	Clip	Collier	Presilla	Grampo		2
9	21/0387	Pipe	Tubo	Pistão	Zuiger		1
10	980/04300	Pipe	Tubo	Pistão	Zuiger		1
11	7/6003	Screw	Vis	Tornillo	Parafuse	M6 x 20	2
12	4/6005	Washer	Rondelle	Arandela	Anilha	M6	2
13	4/6001	Washer	Rondelle	Arandela	Anilha	M6	2
14	3/1021	Clip	Collier	Presilla	Grampo		1
15	21/0380	Pipe	Tubo	Pistão	Zuiger		1
16	3/1020	Clip	Collier	Presilla	Grampo		1
17	21/0381	Bracket	Patte de montage	Escuadra	Supporte		1
18	21/0058	Filter	Filtre	Filtro	Filtro		1
19	25/00019	Pipe	Tubo	Pistão	Zuiger		2
20	3/7057	Clip	Collier	Presilla	Grampo		1
21	980/99981	Engine Deck	Plate-Forme De Moteur	Cubierta Motor	Plataforma motor	M10 x 45	4
22	9/10005	Bolt	Boulon	Perno	Perno	M10	4
23	8/10006	Nut	Ecrou	Tuerca	Porca	M10	4
24	980/99976	Bracket	Patte de montage	Escuadra	Supporte		1
25	3/3002	Pad	Tampon	Almohadilla	Amortecedor		1
26	9/6008	Bolt	Boulon	Perno	Perno	M6 x 20	1
27	4/6007	Washer	Rondelle	Arandela	Anilha	M6	2
28	8/6002	Nut	Ecrou	Tuerca	Porca	M6	1



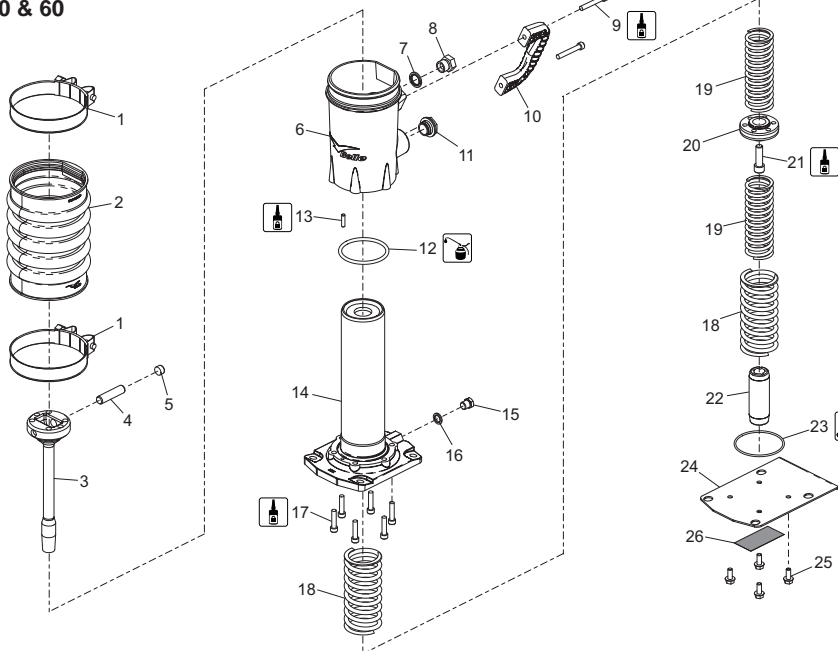
**Motor Vergadering, Motoranordning,
Motor Forsamlingsfriheden,**

1	20/0122.....	Motor.....	Motor	Motor	Motore	Yanmar L48	1
2	980/04100.....	Afstandsstuk	Distanzstück	Afstandsstykke	Distanziale		1
3	21/0374.....	Kuppling.....	Koppeling	Kobling	Frizione		1
4	4/8014.....	Afdichtring.....	Scheibe	Spændeskive	Rondella	M8	1
5	7/8037.....	Schroef	Schraube	Skrue	Vite	M8 x 20	1
6	7/8012.....	Schroef	Schraube	Skrue	Vite	M8 x 25	4
7	4/1005.....	Afdichtring.....	Scheibe	Spændeskive	Rondella	M10	12
8	3/7018.....	Clip.....	Klem	Klemme	Fermaglio		2
9	21/0387.....	Slang	Schlauch.....	Slange	Fascetta per flessibile		1
10	980/04300.....	Slang	Schlauch.....	Slange	Fascetta per flessibile		1
11	7/6003.....	Schroef	Schraube	Skrue	Vite	M6 x 20	2
12	4/6005.....	Afdichtring.....	Scheibe	Spændeskive	Rondella	M6	2
13	4/6001.....	Afdichtring.....	Scheibe	Spændeskive	Rondella	M6	2
14	3/1021.....	Clip.....	Klem	Klemme	Fermaglio		1
15	21/0380.....	Slang	Schlauch.....	Slange	Fascetta per flessibile		1
16	3/1020.....	Clip.....	Klem	Klemme	Fermaglio		1
17	21/0381.....	Stuen	Halterung	Halterung	Beslag		1
18	21/0058.....	Filter	Filter	Filter	Filtro		1
19	25/00019.....	Slang	Schlauch.....	Slange	Fascetta per flessibile		2
20	3/7057.....	Clip.....	Klem	Klemme	Fermaglio		1
21	980/99981.....	Engine Deck	Plate-Forme De Moteur	Cubierta Motor	Plataforma motor.....	M10 x 45	4
22	9/10005.....	Bouten	Bolzen	Skruebolt	Bullone	M10	4
23	8/10006.....	Moer	Mutter	Møtrik	Dado	M10	4
24	980/99976.....	Stuen	Halterung	Beslag	Staffa		1
25	3/3002.....	Stoekkussen	Klotz	Pad	Tampone		1
26	9/6008.....	Bouten	Bolzen	Skruebolt	Bullone	M6 x 20	1
27	4/6007.....	Afdichtring.....	Scheibe	Spændeskive	Rondella	M6	2
28	8/6002.....	Moer	Mutter	Møtrik	Dado	M6	1



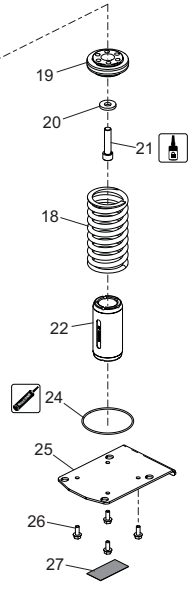
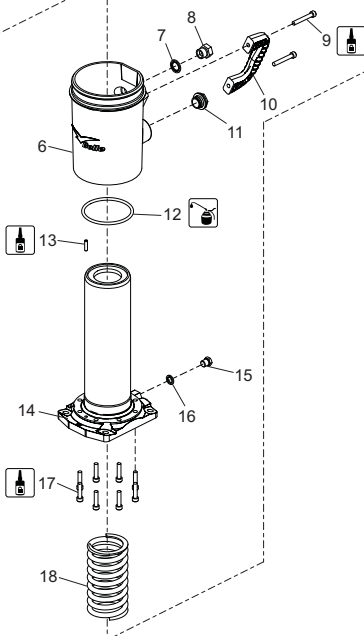
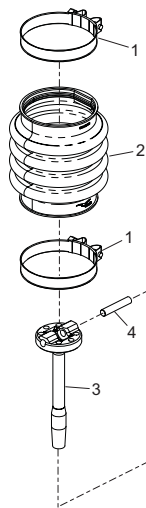
**Leg Assembly, Ensemble de Jambes,
Conjunto de Piernas, Conjunto de Pernas**

1	3/7051	Clamp	Serrage	Mordaza	Grampo	2
2	980/99913	Bellows	Soufflet	Fuelles	Fole	1
3	980/00302	Piston Rod	Piston	Pistón	Pistão	1
4	980/00303	Dowel	Goujon Prisonnier	Clavija	Espigão	1
5	980/00204	Cap	Capuchon	Casquete	Tampa	1
6	980/99915	Lower Support Casting	Pièce Moulée Support Inférieur			1
7	5/0002	Seal	Joint d'étanchéité	Obturator	Vedação	1/2"
8	10-601-0800	Plug	Bougie	Tapón	Bujão	1/2"
9	7/8029	Screw	Vis	Tornillo	Parafuse	M8 x 55
10	980/99902	Handle	Guidon	Manillar	Punho	1
11	40/00005	Gauge	Jauge	Calibrar	Ajuizar	1
12	5/0076	O-Ring	Jeu Joint torique	Juego Junta tórica	Jogo Anel Vedante	99.3 x 5.7
13	3/8004	Dowel	Goujon Prisonnier	Clavija	Espigão	6 x 25
14	980/00400	Tube	Tube	Tubo	Tubo	1
15	MS12	Bung	Obturateur	Tapón	Tampão	1
16	5/0011	Seal	Joint d'étanchéité	Obturator	Vedação	1/4"
17	7/8032	Screw	Vis	Tornillo	Parafuse	M8 x 35
18	2/0067	Spring	Ressort	Resorte	Mola	2
19	2/0066	Spring	Ressort	Resorte	Mola	2
20	980/00301	Boss	Bossage	Resalte	Cubo	1
21	7/12010	Screw	Vis	Tornillo	Parafuse	M12 x 40
22	980/99975	Stop Moulding				1
23	5/0074	O-Ring	Jeu Joint torique	Juego Junta tórica	Jogo Anel Vedante	84.5 x 3
24	980/99914	Plate	Plaques	Placa	Placa	1
25	7/8037	Screw	Vis	Tornillo	Parafuse	M8 x 20
26	800/99619	Decal	Autocollant	Rótulo	Decalque	Caution - Springs



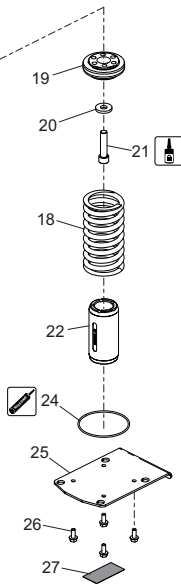
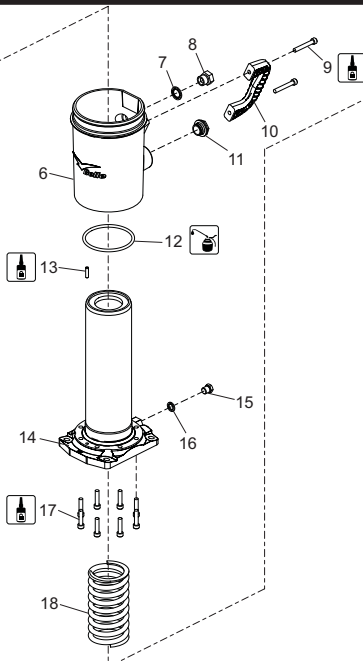
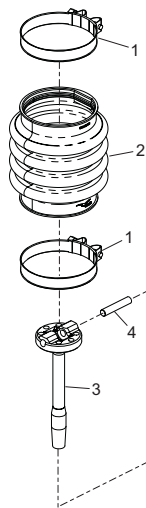
**Been, Bein-Anordnung,
Benenhed, Assemblaggio Gamba**

1	3/7051	Klem	Schelle	Klemme	Morsetto	2
2	980/99913	Balg	Balgen	Blæsebælg	Soffietti	1
3	980/00302	Zuiger	Kolben	Zuiger	Stantuffo	1
4	980/00303	Geleidingspen	Zapfen	Dyvel	Spina	1
5	980/00204	Kap	Kappe	Hætte	Cappuccio	1
6	980/99915	Lower Support Casting				1
7	5/0002	Afdichtring	Dichtung	Tætning	Tenuta	1/2"
8	10-601-0800	Plug	Verschlusschraube	Prop	Candela	1/2"
9	7/8029	Schroef	Schraube	Skruue	Vite	M8 x 55
10	980/99902	Hendel	Griff	Håndtag	Impugnatura	1
11	40/00005	Maat	Breite	Hydrauliktrykmanometer	Indicatore	1
12	5/0076	O-Ring	Jeu Joint torique	Juego Junta tórica	Jogo Anel Vedante	99.3 x 5.7
13	3/8004	Geleidingspen	Zapfen	Dyvel	Spina	6 x 25
14	980/00400	Buis	Rohrstück	Rør	Tubo	1
15	MS12	Plug	Verschlusschraube	Prop	Candela	1
16	5/0011	Afdichtring	Dichtung	Tætning	Tenuta	1/4"
17	7/8032	Schroef	Schraube	Skruue	Vite	M8 x 35
18	2/0067	Veer	Feder	Fjeder	Mola	2
19	2/0066	Veer	Feder	Fjeder	Mola	2
20	980/00301	Naaf	Knauf	Studs	Borchia	1
21	7/12010	Schroef	Schraube	Skruue	Vite	M12 x 40
22	980/99975	Stop Moulding				1
23	5/0074	O-Ring	O-Ring	O-Ring	Anello Or	84.5 x 3
24	980/99914	Plaat	Platte	Plade	Piastra	1
25	7/8037	Schroef	Schraube	Skruue	Vite	M8 x 20
26	800/99619	Label	Abziehbild	Skilt	Decalcomania	Caution - Springs



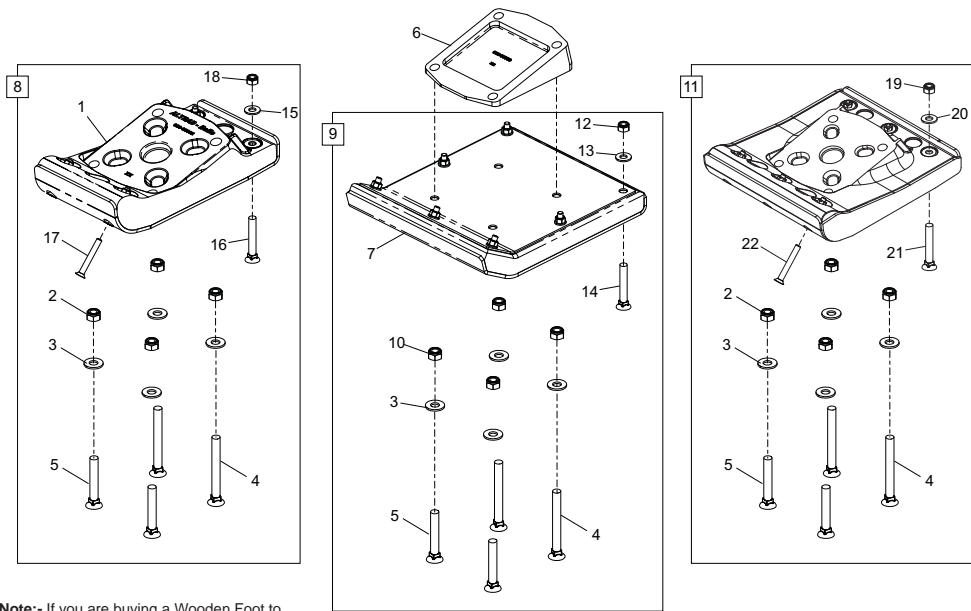
**Leg Assembly, Ensemble de Jambes,
Conjunto de Piernas, Conjunto de Pernas**

1	3/7052	Clamp	Serrage	Mordaza	Grampo	2
2	980/99911	Bellows	Soufflet	Fuelles	Fole	1
3	980/00202	Piston Rod	Piston	Pistón	Pistão	1
4	980/00203	Dowel	Goujon Prissonnier	Clavija	Espigão	1
5	980/00204	Cap	Capuchon	Casquete	Tampa	1
6	980/99901	Lower Support Casting	Pièce Moulée Support Inférieur			1
7	5/0002	Seal	Joint d'étanchéité	Obturator	Vedação	1/2"
8	10-601-0800	Plug	Bougie	Tapón	Bujão	1/2"
9	7/8029	Screw	Vis	Tornillo	Parafuse	M8 x 55
10	980/99902	Handle	Guidon	Manillar	Punho	1
11	40/00005	Gauge	Jauge	Calibrar	Ajuizar	1
12	5/0076	O-Ring	Jeu Joint torique	Juego Junta tórica	Jogo Anel Vedante	99.3 x 5.7
13	3/8004	Dowel	Goujon Prissonnier	Clavija	Espigão	6 x 25
14	980/00100	Tube	Tube	Tubo	Tubo	1
15	MS12	Bung	Obturateur	Tapón	Tampão	1
16	5/0011	Seal	Joint d'étanchéité	Obturator	Vedação	1/4"
17	7/8032	Screw	Vis	Tornillo	Parafuse	M8 x 35
18	980/99977	Re-Work Kit	Kit de reprise	Kit de retrabajo	Kit retrabalho	204274 (RTX 66 & 74)
18	2/0068	Spring	Ressort	Resorte	Mola	204275 (RTX 66 & 74)
18	2/0068	Spring	Ressort	Resorte	Mola	RTX 68, 80D
18	2/0080	Spring	Ressort	Resorte	Mola	RTX 70
19	980/00201	Boss	Bossage	Resalte	Cubo	1
20	4/1406	Washer	Rondelle	Arandela	Anilha	14.5 x 35 x 5
21	7/14015	Screw	Vis	Tornillo	Parafuse	14 x 2 x 40
22	980/99974	Stop Moulding				RTX 66, 68, 70 & 74
22	980/99979	Stop Moulding				RTX 80D
24	5/0075	O-Ring	Jeu Joint torique	Juego Junta tórica	Jogo Anel Vedante	104.5 x 3
25	980/99907	Plate	Plaque	Placa	Placa	1
26	7/8037	Screw	Vis	Tornillo	Parafuse	M8 x 20
27	800/99619	Decal	Autocollant	Rótulo	Decalque	Caution - Springs



**Been, Bein-Anordnung,
Benenhed, Assemblaggio Gamba**

1	3/7052	Klem	Schelle	Klemme	Morsetto	2
2	980/99911	Balg	Balgen	Bläsebaelg	Soffietti	1
3	980/00202	Zuiger	Kolben	Zuiger	Stantuffo	1
4	980/00203	Geleidingspen	Zapfen	Dyvel	Spina	1
5	980/00204	Kap	Kappe	Hætte	Cappuccio	1
6	980/99901	Lower Support Casting				1
7	5/0002	Afdichtring	Dichtung	Tætning	Tenuta	1/2"
8	10-601-0800	Plug	Verschlusschraube	Prop	Candela	1/2"
9	7/8029	Schroef	Schraube	Skrue	Vite	M8 x 55
10	980/99902	Hendel	Griff	Håndtag	Impugnatura	1
11	40/00005	Maat	Breite	Hydrauliktrykmanometer	Indicatore	1
12	5/0076	O-Ring	Jeu Joint torique	Juego Junta tórica	Jogo Anel Vedante	99.3 x 5.7
13	3/8004	Geleidingspen	Zapfen	Dyvel	Spina	6 x 25
14	980/00100	Buis	Rohrstück	Rør	Tube	1
15	MS12	Plug	Verschlusschraube	Prop	Candela	1
16	5/0011	Afdichtring	Dichtung	Tætning	Tenuta	1/4"
17	7/8032	Schroef	Schraube	Skrue	Vite	M8 x 35
18	980/99977	Aanpassingskit	Nachbearbeitensatz	Efterbearbejdningssæt	Kit Rilavorazione	→ 204274 (RTX 66 & 74) ... 2
18	2/0068	Veer	Feder	Fjeder	Mola	→ 204275 (RTX 66 & 74) ... 2
18	2/0068	Veer	Feder	Fjeder	Mola	RTX 66, 80D ... 2
18	2/0080	Veer	Feder	Fjeder	Mola	RTX 70 ... 2
19	980/00201	Naaf	Knauf	Studs	Borchia	1
20	4/1406	Afdichtring	Scheibe	Spændeskive	Rondella	14.5 x 35 x 5
21	7/14015	Schroef	Schraube	Skrue	Vite	14 x 2 x 40 ... 1
22	980/99974	Strip Stoppen	Stoppen Molding	Stop sprøjtøberingen	Arrestare lo stampaggio	RTX 66, 68, 70 & 74 ... 1
22	980/99979	Strip Stoppen	Stoppen Molding	Stop sprøjtøberingen	Arrestare lo stampaggio	RTX 80D ... 1
24	5/0075	O-Ring	O-Ring	O-Ring	Anello Or	104.5 x 3 ... 1
25	980/99907	Plaat	Platte	Plade	Piastra	1
26	7/8037	Schroef	Schraube	Skrue	Vite	M8 x 20 ... 4
27	800/99619	Label	Abziehbild	Skilt	Decalcomania	Caution - Springs ... 1

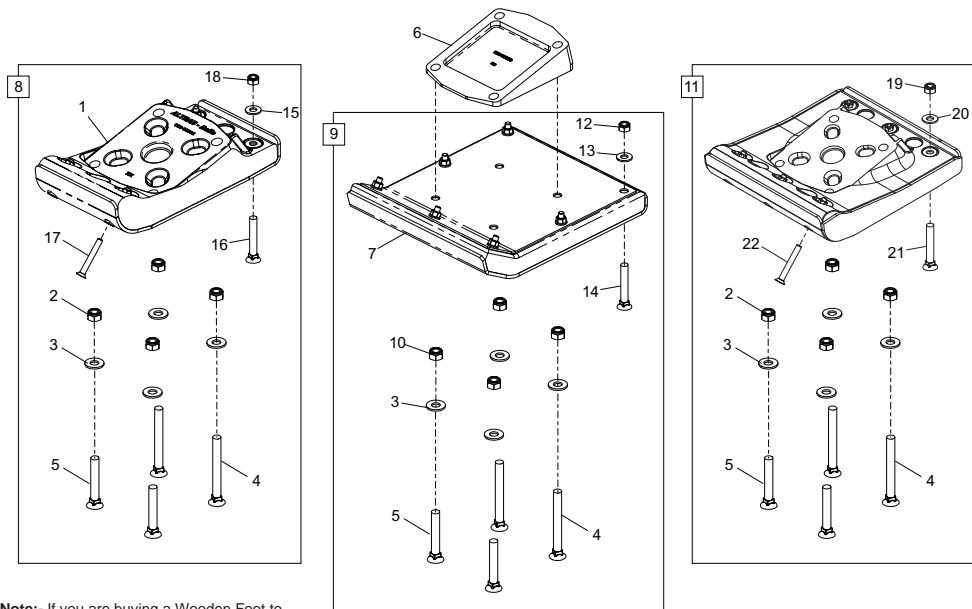


Note:- If you are buying a Wooden Foot to replace a Plastic Foot you will also need to buy a Wedge.

Foot Assembly, Ensemble Pied, Conjunto del Pié, Conjunto de Pé

#1	980/90300	Plastic Foot	Pied en Plastique	Pié de plástico	Pé Plástico	165mm - 14°	1
#1	980/90200	Plastic Foot	Pied en Plastique	Pié de plástico	Pé Plástico	230mm - 14°	1
#1	980/90100	Plastic Foot	Pied en Plastique	Pié de plástico	Pé Plástico	280mm - 14°	1
#1	980/91200	Plastic Foot	Pied en Plastique	Pié de plástico	Pé Plástico	165mm - 12°	1
#1	980/91100	Plastic Foot	Pied en Plastique	Pié de plástico	Pé Plástico	230mm - 12°	1
#1	980/91000	Plastic Foot	Pied en Plastique	Pié de plástico	Pé Plástico	280mm - 12°	1
2	8/12006	Nut	Erou	Tuerca	Porca	M12	4
3	4/1201	Washer	Rondelle	Arandela	Anilha	M12	4
4	9/12040	Bolt	Boulon	Boulon	Perno	→ 210546 (RTX 70)	2
4	9/12040	Bolt	Boulon	Boulon	Perno	→ 210547 (RTX 70)	2
4	9/12051	Bolt	Boulon	Boulon	Perno	→ 210546 (RTX 70)	2
5	9/12041	Bolt	Boulon	Boulon	Perno	→ 210546 (RTX 70)	2
5	9/12041	Bolt	Boulon	Boulon	Perno	→ 210546 (RTX 70)	2
5	9/12050	Bolt	Boulon	Boulon	Perno	→ 210547 (RTX 70)	2
6	980/99939	Wedge	Cale	Cuña	Calço		1
7	980/90700	Wooden Foot	Pied en Bois	De madera del pie	Pé de madeira	165mm	1
7	980/90600	Wooden Foot	Pied en Bois	De madera del pie	Pé de madeira	230mm	1
7	980/90500	Wooden Foot	Pied en Bois	De madera del pie	Pé de madeira	280mm	1
7	980/60500	Wooden Foot	Pied en Bois	De madera del pie	Pé de madeira	165mm - RTX 70	1
7	980/60600	Wooden Foot	Pied en Bois	De madera del pie	Pé de madeira	230mm - RTX 70	1
7	980/60700	Wooden Foot	Pied en Bois	De madera del pie	Pé de madeira	280mm - RTX 70	1
#8	980/03300	Plastic Foot	Pied en Plastique	Pié de plástico	Pé Plástico	165mm - 14°	1
#8	980/02400	Plastic Foot	Pied en Plastique	Pié de plástico	Pé Plástico	230mm - 14°	1
#8	980/02500	Plastic Foot	Pied en Plastique	Pié de plástico	Pé Plástico	280mm - 14°	1
#8	980/03800	Plastic Foot	Pied en Plastique	Pié de plástico	Pé Plástico	165mm - 12°	1
#8	980/03700	Plastic Foot	Pied en Plastique	Pié de plástico	Pé Plástico	230mm - 12°	1
#8	980/03600	Plastic Foot	Pied en Plastique	Pié de plástico	Pé Plástico	280mm - 12°	1
9	980/02600	Wooden Foot	Pied en Bois	De madera del pie	Pé de madeira	165mm	1
9	980/02700	Wooden Foot	Pied en Bois	De madera del pie	Pé de madeira	230mm	1
9	980/02800	Wooden Foot	Pied en Bois	De madera del pie	Pé de madeira	280mm	1
9	980/60400	Wooden Foot	Pied en Bois	De madera del pie	Pé de madeira	165mm - RTX 70	1
9	980/60300	Wooden Foot	Pied en Bois	De madera del pie	Pé de madeira	230mm - RTX 70	1
9	980/60200	Wooden Foot	Pied en Bois	De madera del pie	Pé de madeira	280mm - RTX 70	1
10	8/12001	Nut	Erou	Tuerca	Porca	M12	4
11	980/70900	Heavy-Duty Foot	Lourds Pied	Pie de Servicio Pesado	Pesado pé Direito	175mm - 14°	1
11	980/70700	Heavy-Duty Foot	Lourds Pied	Pie de Servicio Pesado	Pesado pé Direito	240mm - 14°	1
11	980/80300	Heavy-Duty Foot	Lourds Pied	Pie de Servicio Pesado	Pesado pé Direito	165mm - 14°	1
11	980/70500	Heavy-Duty Foot	Lourds Pied	Pie de Servicio Pesado	Pesado pé Direito	175mm - 12°	1
11	980/70300	Heavy-Duty Foot	Lourds Pied	Pie de Servicio Pesado	Pesado pé Direito	240mm - 12°	1
11	980/70100	Heavy-Duty Foot	Lourds Pied	Pie de Servicio Pesado	Pesado pé Direito	290mm - 12°	1

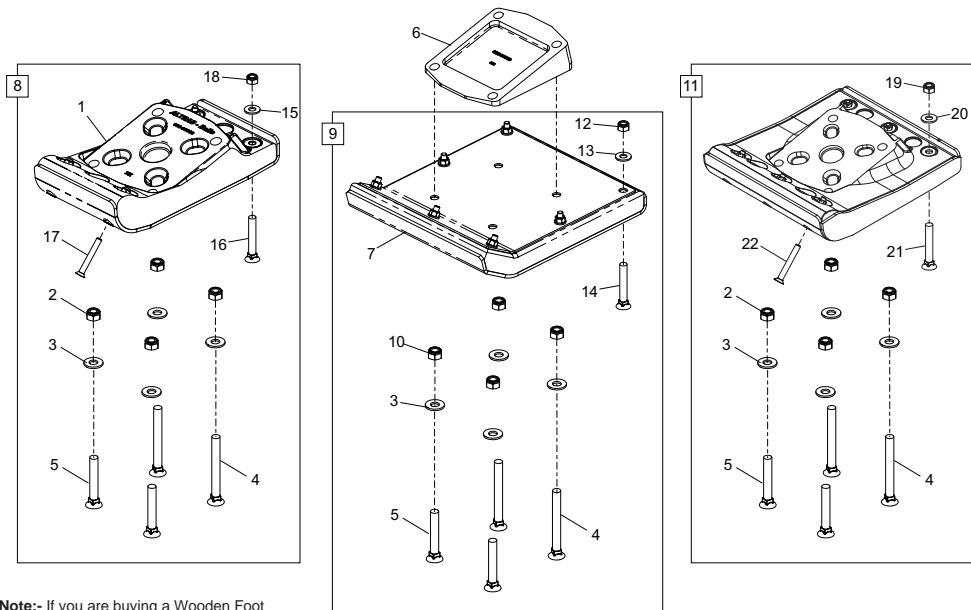
- Not Applicable to RTX 70 / Non applicable à RTX 70 / No aplicable a RTX 70 / Não Aplicável para RTX 70
 ## - RTX 68 Only / RTX 68 Seulement / RTX 68 Sólo / RTX 68 Somente



Note:- If you are buying a Wooden Foot to replace a Plastic Foot you will also need to buy a Wedge.

Foot Assembly, Ensemble Pied, Conjunto del Pié, Conjunto de Pé

12	8/8002	Nut	Ecrou	Tuerca	Porca	7
12	8/10001	Nut	Ecrou	Tuerca	Porca	7
13	4/8006	Washer	Rondelle	Arandela	Anilha	7
13	4/1005	Washer	Rondelle	Arandela	Anilha	7
14	7/8087	Bolt	Boulon	Perno	Perno	7
14	7/8078	Bolt	Boulon	Perno	Perno	7
15	4/8004	Washer	Rondelle	Arandela	Anilha	4
16	7/8091	Bolt	Boulon	Perno	Perno	2
17	7/8085	Bolt	Boulon	Perno	Perno	2
18	8/8002	Nut	Ecrou	Tuerca	Porca	4
19	8/12001	Nut	Ecrou	Tuerca	Porca	4
20	4/1201	Washer	Rondelle	Arandela	Anilha	4
21	9/12041	Bolt	Boulon	Perno	Perno	2
22	9/12040	Bolt	Boulon	Perno	Perno	2

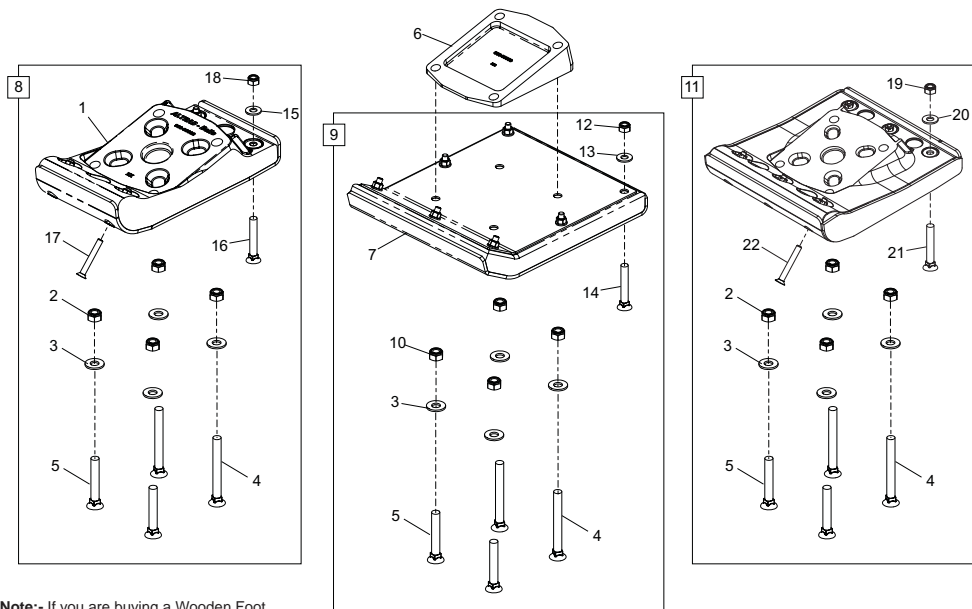


Note:- If you are buying a Wooden Foot to replace a Plastic Foot you will also need to buy a Wedge.

Voet Montage, Fuß Montage, Stampesko Monteres, Gruppo Piede

#1	980/90300	Kunststof Voet	Kunststoff Fuß	Plast Stampesko	Piedi di Plastica	165mm - 14°	1
#1	980/90200	Kunststof Voet	Kunststoff Fuß	Plast Stampesko	Piedi di Plastica	230mm - 14°	1
#1	980/90100	Kunststof Voet	Kunststoff Fuß	Plast Stampesko	Piedi di Plastica	280mm - 14°	1
##1	980/91200	Kunststof Voet	Kunststoff Fuß	Plast Stampesko	Piedi di Plastica	165mm - 12°	1
##1	980/91100	Kunststof Voet	Kunststoff Fuß	Plast Stampesko	Piedi di Plastica	230mm - 12°	1
##1	980/91000	Kunststof Voet	Kunststoff Fuß	Plast Stampesko	Piedi di Plastica	280mm - 12°	1
2	8/12003	Moer	Mutter	Matrìk	Dado	M12	4
3	4/1201	Aldichting	Scheibe	Spændeskrive	Rondella	M12	4
4	9/12040	Bouten	Bolzen	Skrubolt	Bullone	→ 210546 (RTX 70)	2
4	9/12040	Bouten	Bolzen	Skrubolt	Bullone	→ 210547 (RTX 70)	2
5	9/12041	Bouten	Bolzen	Skrubolt	Bullone	→ 210546 (RTX 70)	2
5	9/12041	Bouten	Bolzen	Skrubolt	Bullone	→ 210547 (RTX 70)	2
5	9/12050	Bouten	Bolzen	Skrubolt	Bullone	→ 210547 (RTX 70)	2
6	980/99939	Spie	Keil	Kile	Cuneo		1
7	980/90700	Wooden Foot	Pied en Bois	De maderà del pie.	Pé de madeira	165mm	1
7	980/90600	Wooden Foot	Pied en Bois	De maderà del pie.	Pé de madeira	230mm	1
7	980/90500	Wooden Foot	Pied en Bois	De maderà del pie.	Pé de madeira	280mm	1
7	980/60500	Wooden Foot	Pied en Bois	De maderà del pie.	Pé de madeira	165mm - RTX 70	1
7	980/60600	Wooden Foot	Pied en Bois	De maderà del pie.	Pé de madeira	230mm - RTX 70	1
7	980/60700	Wooden Foot	Pied en Bois	De maderà del pie.	Pé de madeira	280mm - RTX 70	1
#8	980/03300	Kunststof Voet	Kunststoff Fuß	Plast Stampesko	Piedi di Plastica	165mm - 14°	1
#8	980/02400	Kunststof Voet	Kunststoff Fuß	Plast Stampesko	Piedi di Plastica	230mm - 14°	1
#8	980/02500	Kunststof Voet	Kunststoff Fuß	Plast Stampesko	Piedi di Plastica	280mm - 14°	1
##8	980/03800	Kunststof Voet	Kunststoff Fuß	Plast Stampesko	Piedi di Plastica	165mm - 12°	1
##8	980/03700	Kunststof Voet	Kunststoff Fuß	Plast Stampesko	Piedi di Plastica	230mm - 12°	1
##8	980/03600	Kunststof Voet	Kunststoff Fuß	Plast Stampesko	Piedi di Plastica	280mm - 12°	1
9	980/02600	Wooden Foot	Pied en Bois	De maderà del pie.	Pé de madeira	165mm	1
9	980/02700	Wooden Foot	Pied en Bois	De maderà del pie.	Pé de madeira	230mm	1
9	980/02800	Wooden Foot	Pied en Bois	De maderà del pie.	Pé de madeira	280mm	1
9	980/60400	Wooden Foot	Pied en Bois	De maderà del pie.	Pé de madeira	165mm - RTX 70	1
9	980/60300	Wooden Foot	Pied en Bois	De maderà del pie.	Pé de madeira	230mm - RTX 70	1
9	980/60200	Wooden Foot	Pied en Bois	De maderà del pie.	Pé de madeira	280mm - RTX 70	1
10	8/12001	Moer	Mutter	Matrìk	Dado	M12	4
11	980/70900	Zware Voet	Schwerlast-Fuß	Tung Plijt Stampesko	Piede Pesante	175mm - 14°	1
11	980/70700	Zware Voet	Schwerlast-Fuß	Tung Plijt Stampesko	Piede Pesante	240mm - 14°	1
11	980/80300	Zware Voet	Schwerlast-Fuß	Tung Plijt Stampesko	Piede Pesante	290mm - 14°	1
11	980/70500	Zware Voet	Schwerlast-Fuß	Tung Plijt Stampesko	Piede Pesante	175mm - 12°	1
11	980/70300	Zware Voet	Schwerlast-Fuß	Tung Plijt Stampesko	Piede Pesante	240mm - 12°	1
11	980/70100	Zware Voet	Schwerlast-Fuß	Tung Plijt Stampesko	Piede Pesante	290mm - 12°	1

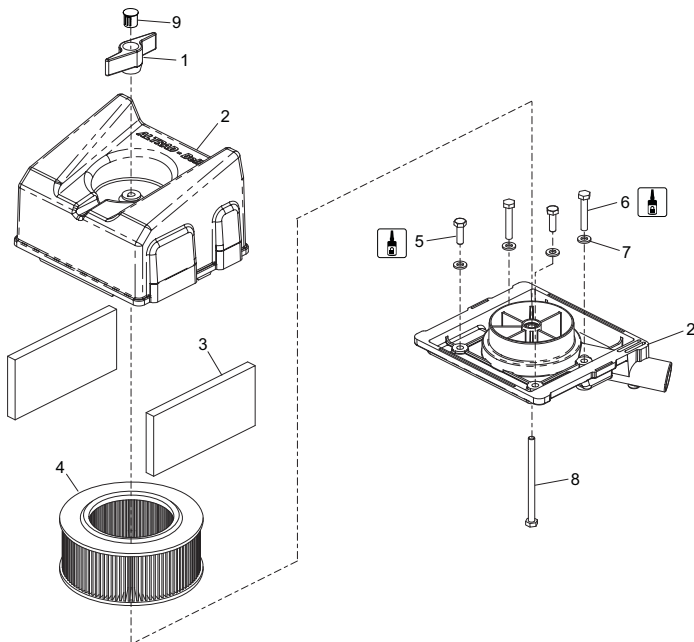
- Niet van toepassing op RTX 70 / Nicht anwendbar auf RTX 70 / Ikke aktuelt at RTX 70 / Non applicabile al RTX 70
- RTX 68 Alleen / RTX 68 Lediglich / RTX 68 Kun / RTX 68 Solo



Note:- If you are buying a Wooden Foot to replace a Plastic Foot you will also need to buy a Wedge.

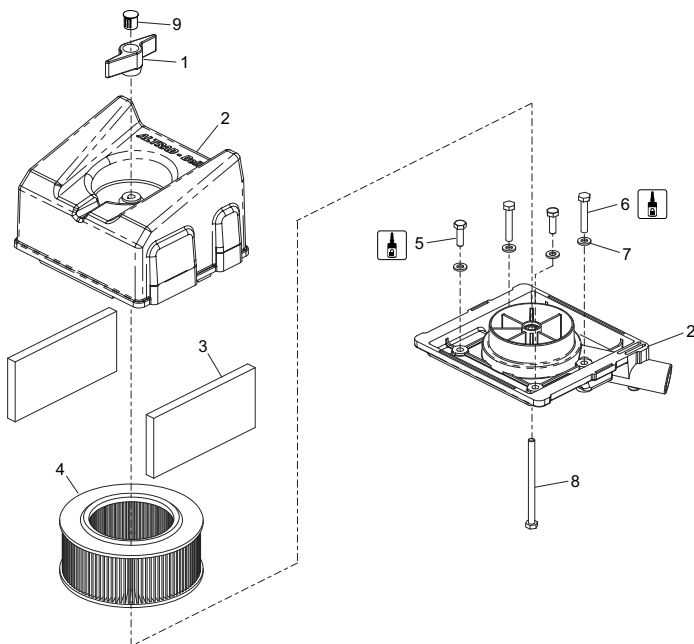
Voet Montage, Fuß Montage, Stampesko Monteres, Gruppo Piede

12	8/8002	Moer	Mutter	Matrik	Dado	7
12	8/10001	Moer	Mutter	Matrik	Dado	7
13	4/8006	Afdichtring	Scheibe	Spændeskive	Rondella	7
13	4/1005	Afdichtring	Scheibe	Spændeskive	Rondella	7
14	7/8087	Bouten	Bolzen	Skrubolt	Bullone	7
14	7/8078	Bouten	Bolzen	Skrubolt	Bullone	7
15	4/8004	Afdichtring	Scheibe	Spændeskive	Rondella	4
16	7/8091	Bouten	Bolzen	Skrubolt	Bullone	2
17	7/8085	Bouten	Bolzen	Skrubolt	Bullone	2
18	8/8002	Moer	Mutter	Matrik	Dado	4
19	8/12001	Moer	Mutter	Matrik	Dado	4
20	4/1201	Afdichtring	Scheibe	Spændeskive	Rondella	4
21	9/12041	Bouten	Bolzen	Skrubolt	Bullone	2
22	9/12040	Bouten	Bolzen	Skrubolt	Bullone	2



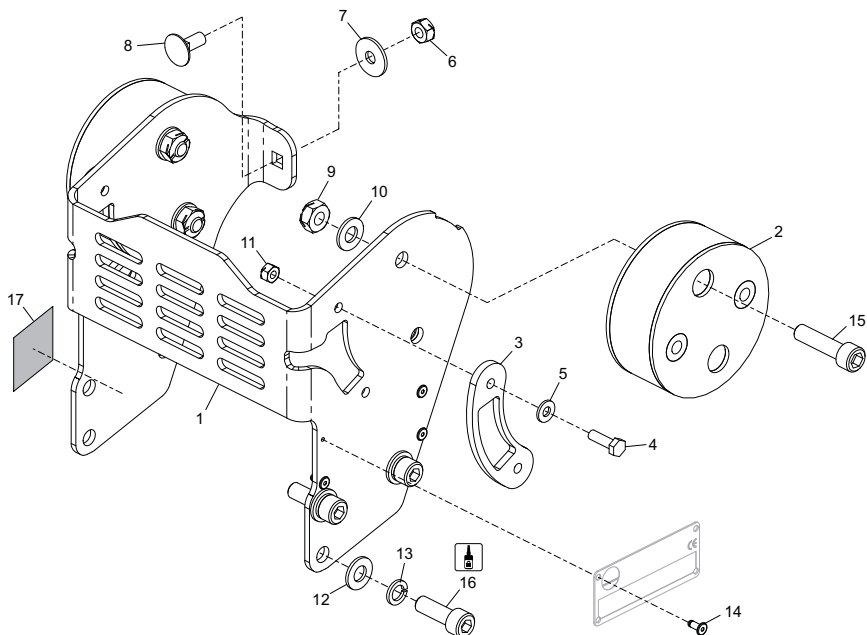
Air Filter Assembly, Ensemble Filtre à Air, Conjunto de Filtro de Aire, Montagem do Filtro de Ar

1	8/6018	Nut	Ecrou	Tuerca	Porca	M6	1
2	980/02200	Filter Housing	Carter de filtre	Caja de filtro	Cârtex do Filtro		1
3	21/0302	Filter Element	Élément filtre	Elemento filtro	Elemento filtrante		2
4	21/0303	Filter Element	Élément filtre	Elemento filtro	Elemento filtrante		1
5	7/6037	Screw	Vis	Tornillo	Parafuse	M6	2
6	7/6003	Screw	Vis	Tornillo	Parafuse	M6 x 20	2
7	4/6007	Washer	Rondelle	Arandela	Anilha	M6	4
8	9/6026	Bolt	Boulon	Perno	Perno	M6 x 90	1
9	3/4079	Plug	Bougie	Tapón	Bujão		1



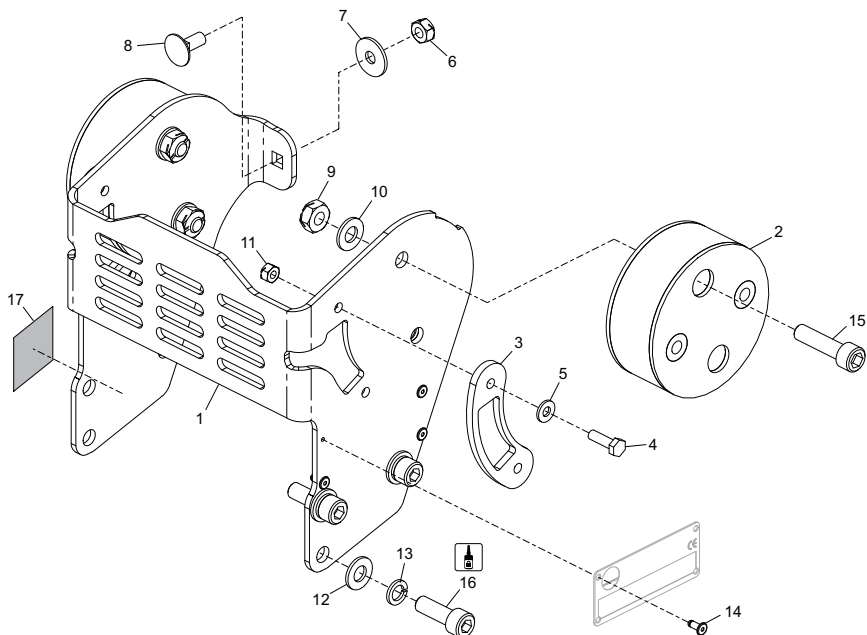
Luchtfiler Assemblage, Luftfilteranordnung, Luftfilter Samling, Gruppo del Filtro dell'aria

1	8/6018	Moer	Mutter	Motrik	Dado	M6	1
2	980/02200	Filterhus	Filtergehäuse	Filterhuset	Alloggio filtro		1
3	21/0302	Filterelement	Filterpatrone	Filterelement	Elemento Filtro		2
4	21/0303	Filterelement	Filterpatrone	Filterelement	Elemento Filtro		1
5	7/6037	Schroef	Schraube	Skrue	Vite	M6	2
6	7/6003	Schroef	Schraube	Skrue	Vite	M6 x 20	2
7	4/6007	Afdichtring	Scheibe	Spændeskive	Rondella	M6	4
8	9/6026	Bouten	Bolzen	Skruebolt	Bulone	M6 x 90	1
9	3/4079	Plug	Verschlusschraube	Prop	Candela		1



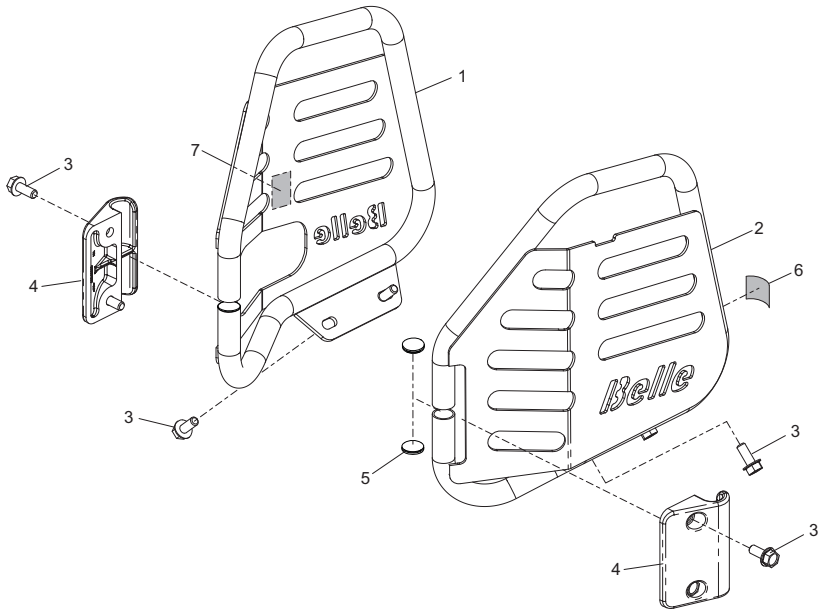
Anti-Vibration Mount Assembly, Montage Anti-Vibrations, Montaje Antivibración, Conjunto de Montagem Anti-Vibração

1	980/99921	Bracket	Patte de montage	Escuadra	Suporte	RTX 50, 60, 68 & 70	1
1	980/99956	Bracket	Patte de montage	Escuadra	Suporte	RTX 66 & 74	1
1	980/99973	Bracket	Patte de montage	Escuadra	Suporte	RTX 80D	1
2	21/0299	Anti-Vibration Mount	Tampon antivibratoire	Montura antivibratoria	Bloco Anti-vibração	RTX 50, 60, 68, 70 & 80D	1
2	21/0332	Anti-Vibration Mount	Tampon antivibratoire	Montura antivibratoria	Bloco Anti-vibração	204274 (RTX 66 & 74)	1
2	21/0299	Anti-Vibration Mount	Tampon antivibratoire	Montura antivibratoria	Bloco Anti-vibração	204275 (RTX 66 & 74)	1
3	980/99946	Plate	Plaque	Placa	Placa	RTX 50, 60, 68 & 70	2
3	980/99948	Plate	Plaque	Placa	Placa	RTX 66 & 74	2
4	7/6059	Screw	Vis	Tornillo	Parafuse	RTX 50, 60, 68 & 70	4
4	9/6008	Bolt	Boulon	Perno	Perno	RTX 66 & 74	4
5	4/6007	Washer	Rondelle	Arandela	Anilha	RTX 66 & 74	4
6	8/8002	Nut	Ecrou	Tuerca	Porca	RTX 50, 60, 66, 68, 70 & 74	1
6	8/8002	Nut	Ecrou	Tuerca	Porca	RTX 80D	2
7	4/8004	Washer	Rondelle	Arandela	Anilha	RTX 50, 60, 66, 68, 70 & 74	1
7	4/8004	Washer	Rondelle	Arandela	Anilha	RTX 80D	2
8	7/8086	Screw	Vis	Tornillo	Parafuse	RTX 50, 60, 66, 68, 70 & 74	1
8	7/8086	Screw	Vis	Tornillo	Parafuse	RTX 80D	2
9	8/10001	Nut	Ecrou	Tuerca	Porca	M10	4
10	4/1005	Washer	Rondelle	Arandela	Anilha	M10	4
11	8/6002	Nut	Ecrou	Tuerca	Porca	M6	4
12	4/1005	Washer	Rondelle	Arandela	Anilha	M10	6
13	4/1003	Washer	Rondelle	Arandela	Anilha	M10	6
14	3/0082	Rivet	Rivet	Roblon	Rebite		4
15	7/10012	Screw	Vis	Tornillo	Parafuse	M10 x 40	4
16	7/10016	Screw	Vis	Tornillo	Parafuse	M10 x 30	4
17	01154	Decal	Autocollant	Rótulo	Decalque	108dB(A)	1



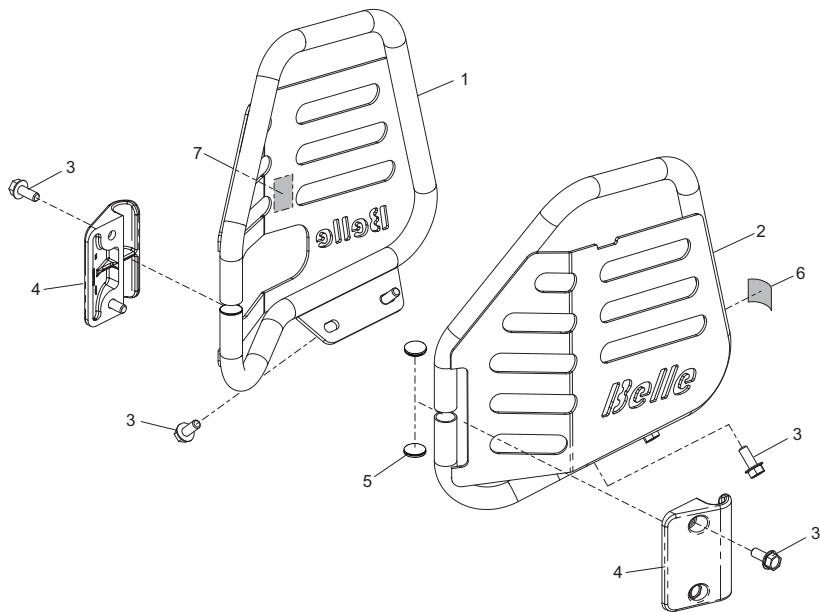
**Anti-Vibratie Montage Assemblage, Schwingungsdämpfende Montage,
Antivibrationsophæng, Montaggio Antivibrazione Assemblaggio**

1	980/99921	Steun	Halterung	Beslag	Staffa	RTX 50, 60, 68 & 70	1
1	980/99956	Steun	Halterung	Beslag	Staffa	RTX 66 & 74	1
1	980/99973	Steun	Halterung	Beslag	Staffa	RTX 80D	1
2	21/0299	Anti-trilbevestiging	Schwingungsdämpfer	Antivibrationsophæng	Supporto antivibrazioni	RTX 50, 60, 68, 70 & 80D	1
2	21/0332	Anti-trilbevestiging	Schwingungsdämpfer	Antivibrationsophæng	Supporto antivibrazioni	204274 (RTX 66 & 74)	1
2	21/0299	Anti-trilbevestiging	Schwingungsdämpfer	Antivibrationsophæng	Supporto antivibrazioni	204275 (RTX 66 & 74)	1
3	980/99946	Plaat	Platte	Plade	Piastra	RTX 50, 60, 68 & 70	2
3	980/99948	Plaat	Platte	Plade	Piastra	RTX 66 & 74	2
4	7/6059	Schroef	Schraube	Skruue	Vite	RTX 50, 60, 68 & 70	4
4	9/6008	Bouten	Bolzen	Skrubolt	Bullone	RTX 66 & 74	4
5	4/6007	Afdichtring	Scheibe	Spændeskive	Rondella	RTX 66 & 74	4
6	8/8002	Moer	Mutter	Motrik	Dado	RTX 50, 60, 66, 68, 70 & 74	1
6	8/8002	Moer	Mutter	Motrik	Dado	RTX 80D	2
7	4/8004	Afdichtring	Scheibe	Spændeskive	Rondella	RTX 50, 60, 66, 68, 70 & 74	1
7	4/8004	Afdichtring	Scheibe	Spændeskive	Rondella	RTX 80D	2
8	7/8086	Schroef	Schraube	Skruue	Vite	RTX 50, 60, 66, 68, 70 & 74	1
8	7/8086	Schroef	Schraube	Skruue	Vite	RTX 80D	2
9	8/10001	Moer	Mutter	Motrik	Dado	M10	4
10	4/1005	Afdichtring	Scheibe	Spændeskive	Rondella	M10	4
11	8/6002	Moer	Mutter	Motrik	Dado	M6	4
12	4/1005	Afdichtring	Scheibe	Spændeskive	Rondella	M10	6
13	4/1003	Afdichtring	Scheibe	Spændeskive	Rondella	M10	6
14	3/0082	Klinken	Niet	Klinke	Biglietto non vincente		4
15	7/10012	Schroef	Schraube	Skruue	Vite	M10 x 40	4
16	7/10016	Schroef	Schraube	Skruue	Vite	M10 x 30	4
17	01154	Label	Abziehbild	Skilt	Decalcomania	108dB(A)	1



Side Guard, Carène Latéral, Defensa Lateral, Guarda Lateral

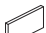





1	980/00900S.....	Side Guard (Orange)	Carène Latéral (Orange)	Defensa Lateral (Naranja)	Guarda Lateral (Laranja)	1
1	980/00900G.....	Side Guard (Green)	Carène Latéral (Vert)	Defensa Lateral (Verde)	Guarda Lateral (Verde)	1
1	980/00900R.....	Side Guard (Red)	Carène Latéral (Rouge)	Defensa Lateral (Roja)	Guarda Lateral (Vermelho)	1
1	980/00900Y.....	Side Guard (Yellow)	Carène Latéral (Jaune)	Defensa Lateral (Amarillo)	Guarda Lateral (Amarelo)	1
2	980/00800S.....	Side Guard (Orange)	Carène Latéral (Orange)	Defensa Lateral (Naranja)	Guarda Lateral (Laranja)	1
2	980/00800G.....	Side Guard (Green)	Carène Latéral (Vert)	Defensa Lateral (Verde)	Guarda Lateral (Verde)	1
2	980/00800R.....	Side Guard (Red)	Carène Latéral (Rouge)	Defensa Lateral (Roja)	Guarda Lateral (Vermelho)	1
2	980/00800Y.....	Side Guard (Yellow)	Carène Latéral (Jaune)	Defensa Lateral (Amarillo)	Guarda Lateral (Amarelo)	1
3	7/8037.....	Screw	Vis	Tomillo	Parafuse	M8 x 20.....8
4	980/99929.....	Hinge	Charnière	Bisagra	Dobradiça	2
5	3/4044.....	Grommet	Passe-fil	Ojal	Anel Isolante	16mm.....4
6	800/99634.....	Decal	Autocollant	Rótulo	Decalque	1
7	800/99519.....	Decal	Autocollant	Rótulo	Decalque	1



Side Guard, Seitenschutz, Side Vagt, Protezione Laterale

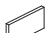





1	980/00900S.....	Side Guard (Oranje)	Seitenschutz (Orange)	Side Vagt (Orange)	Protezione Laterale (Arancia).....	1
1	980/00900G.....	Side Guard (Groen)	Seitenschutz (Grün)	Side Vagt (Grøn).....	Protezione Laterale (Verde)	1
1	980/00900R.....	Side Guard (Rood).....	Seitenschutz (Rot).....	Side Vagt (Rød)	Protezione Laterale (Rosso).....	1
1	980/00900Y.....	Side Guard (Geel).....	Seitenschutz (Gelb).....	Side Vagt (Gul)	Protezione Laterale (Giallo).....	1
2	980/00800S.....	Side Guard (Oranje)	Seitenschutz (Orange)	Side Vagt (Orange)	Protezione Laterale (Arancia).....	1
2	980/00800G.....	Side Guard (Groen).....	Seitenschutz (Grün)	Side Vagt (Grøn).....	Protezione Laterale (Verde)	1
2	980/00800R.....	Side Guard (Rood).....	Seitenschutz (Rot).....	Side Vagt (Rød)	Protezione Laterale (Rosso).....	1
2	980/00800Y.....	Side Guard (Geel).....	Seitenschutz (Gelb).....	Side Vagt (Gul)	Protezione Laterale (Giallo).....	1
3	7/8037	Schroef	Schraube	Skruve	Vite	M8 x 20
4	980/99929.....	Hinge	Charnière	Bisagra	Dobradiça	2
5	3/4044	Pakkingring.....	Auge	Kordelstrop	Anello in gomma.....	16mm
6	800/99634.....	Label	Abziehbild	Skilt	Decalcomania.....	1
7	800/99519.....	Label	Abziehbild	Skilt	Decalcomania.....	1

1

	x2	21/0302
	x1	21/0303
	x1	21/0282
	x1	21.0.327
	x1	21/0310
	x1	5/0083

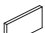




980/03000

2

	x2	21/0302
	x1	21/0303
	x1	17210-ZE1-822
	x1	16910-GB2-005
	x1	21/0310
	x1	5/0083




980/03200

3

	x2	21/0302
	x1	21/0303
	x1	21/0058
	x1	21/0310
	x1	5/0083

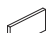


980/04400

4

	x2	21/0302
	x1	21/0303
	x1	21.0.327




980/02900

5

	x2	21/0302
	x1	21/0303
	x1	16910-GB2-005

980/03100

6




	x2	21/0302
	x1	21/0303
	x1	21/0058

980/04500

**Filtration Kits, Kits de Filtration,
Kits de Filtración, Kits de Filtragem**

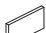





1	980/03000.....Engine Service Kit.....Kit d'Entretien Moteur..... RTX 50, 60, 68 & 70 ...1
 - GX100 (Main)..... - GX100 (Principal).....	
2	980/03200.....Engine Service Kit.....Kit d'Entretien Moteur..... RTX 66 & 741
 - GX120 (Main)..... - GX120 (Principal).....	
3	980/04400.....Engine Service Kit.....Kit d'Entretien Moteur..... RTX 80D1
 - Yanmar L48 (Main)..... - Yanmar L48 (Principal).....	
4	980/02900.....Engine Service Kit.....Kit d'Entretien Moteur..... RTX 50, 60, 68 & 70 ...1
 - GX100 (50Hrs)..... - GX100 (50Hrs).....	
5	980/03100.....Engine Service Kit.....Kit d'Entretien Moteur..... RTX 66 & 741
 - GX120 (50Hrs)..... - GX120 (50Hrs).....	
6	980/04500.....Engine Service Kit.....Kit d'Entretien Moteur..... RTX 80D1
 - Yanmar L48 (50Hrs)..... - Yanmar L48 (50Hrs).....	

1

	x2	21/0302
	x1	21/0303
	x1	21/0282
	x1	21.0.327
	x1	21/0310
	x1	5/0083

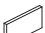




980/03000

2

	x2	21/0302
	x1	21/0303
	x1	17210-ZE1-822
	x1	16910-GB2-005
	x1	21/0310
	x1	5/0083




980/03200

3

	x2	21/0302
	x1	21/0303
	x1	21/0058
	x1	21/0310
	x1	5/0083

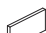


980/04400

4

	x2	21/0302
	x1	21/0303
	x1	21.0.327




980/02900

5

	x2	21/0302
	x1	21/0303
	x1	16910-GB2-005

980/03100

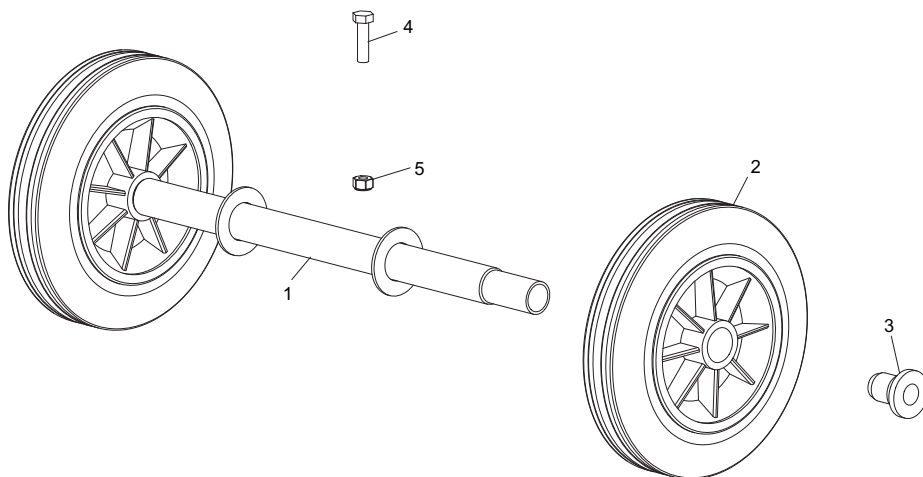
6

	x2	21/0302
	x1	21/0303
	x1	21/0058

980/04500

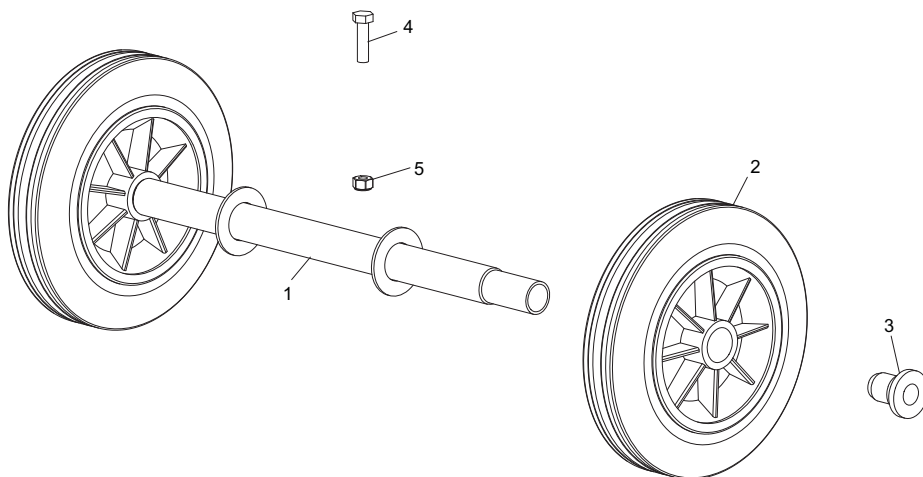
**Filtratie Kits, Filtration Kits,
Filtrering Kits, Kit di Filtrazione**

1	980/03000.....Engine Service Kit.....	RTX 50, 60, 68 & 70 ...1
 - GX100 (Main).....	
2	980/03200.....Engine Service Kit.....	RTX 66 & 741
 - GX120 (Main).....	
3	980/04400.....Engine Service Kit.....	RTX 80D1
 - Yanmar L48 (Main).....	
4	980/02900.....Engine Service Kit.....	RTX 50, 60, 68 & 70 ...1
 - GX100 (50Hrs).....	
5	980/03100.....Engine Service Kit.....	RTX 66 & 741
 - GX120 (50Hrs).....	
6	980/04500.....Engine Service Kit.....	RTX 80D1
 - Yanmar L48 (50Hrs).....	



Transport Attachment, Fixation de Transporteur, Conexión para Transportador, Acessorio do Transportador

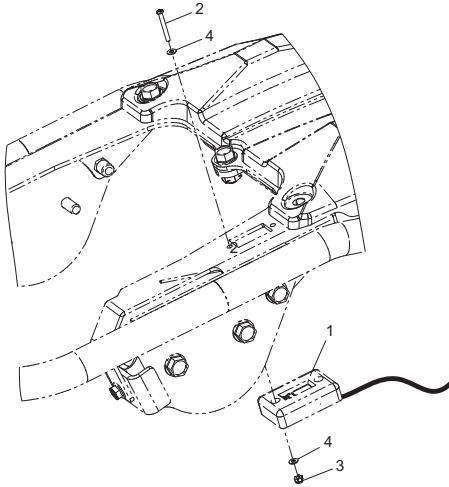
1	980/01200.....	Axle	Essieu.....	Eje.....	Eixo.....	1
2	60/0285.....	Wheel	Roue	Rueda	Roda	2
3	900/11400.....	Wheel Retainer	Molette de retenue	Retén - rueda	Retentor - Roda	2
4	7/8009.....	Screw	Vis	Tornillo	Parafuse	M8 x 30
5	8/8008.....	Nut	Ecrou	Tuerca.....	Porca	M8



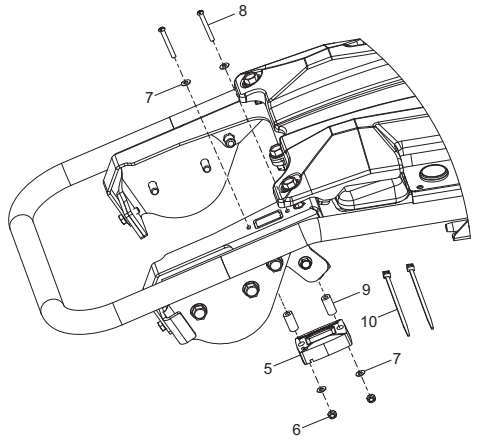
Transporthulpstuk, Transportvorrichtung, Transportørudstyr, Trasportatore

1	980/01200.....As.....	Achse	Aksel	Assale.....	1
2	60/0285.....Wiel	Rad	Hjul	Ruota	2
3	900/11400.....Aanslag - wiel.....	Halteung - Rad	Bolt - Hjul	Fermo - ruota.....	2
4	7/8009.....Schroef.....	Schraube	Skrue	Vite	M8 x 30
5	8/8008.....Moer.....	Mutter	Matrìk	Dado	M8

→ 210163



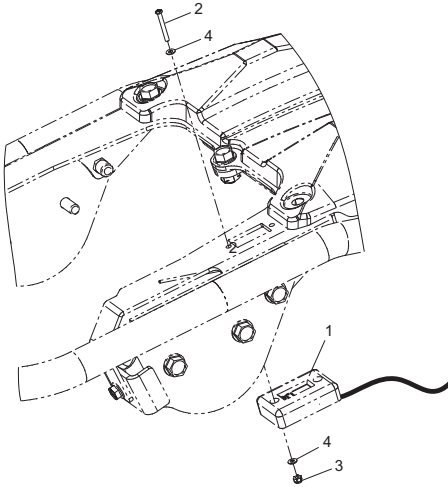
→ 210164



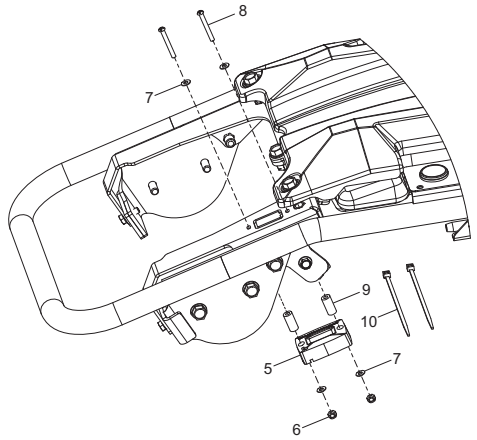
Hourmeter, Compteur Horaire, Cuenta Horas, Horímetro

1	980/05800.....	Hourmeter Kit.....	Kit Compteur Horaire.....	Juego Cuentahora.....	Kit Horímetro.....	1
2	7/3013.....	Screw.....	Vis.....	Tomillo.....	Parafuse.....	M3 x 25.....2
3	8/3002.....	Nut.....	Ecrou.....	Tuerca.....	Porca.....	M3.....2
4	4/3002.....	Washer.....	Rondelle.....	Arandela.....	Anilha.....	M3.....4
5	70/0309.....	Hourmeter.....	Compteur Horaire.....	Cuenta Horas.....	Horímetro.....	1
6	8/3002.....	Nut.....	Ecrou.....	Tuerca.....	Porca.....	M3.....2
7	4/3002.....	Washer.....	Rondelle.....	Arandela.....	Anilha.....	M3.....4
8	7/3013.....	Screw.....	Vis.....	Tomillo.....	Parafuse.....	M3 x 25.....2
9	980/99993.....	Bush.....	Douille.....	Buje.....	Bucha.....	2

→ 210163

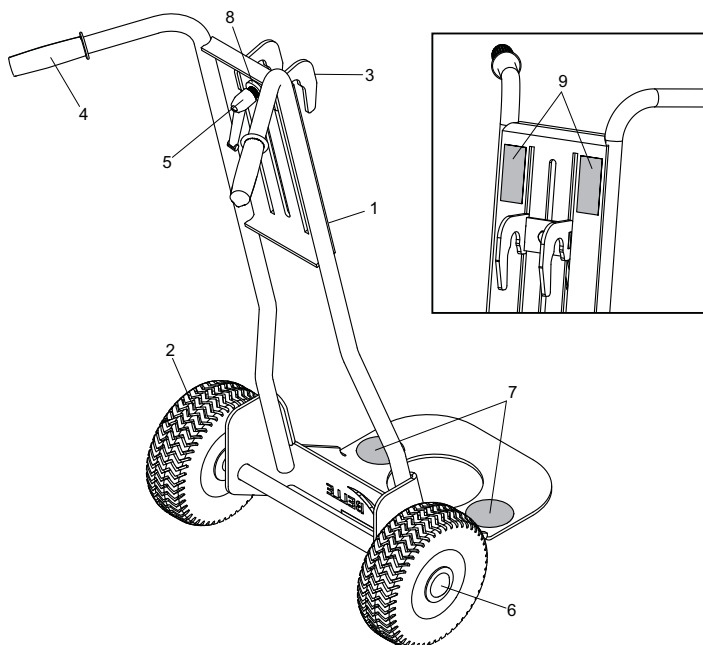


→ 210164



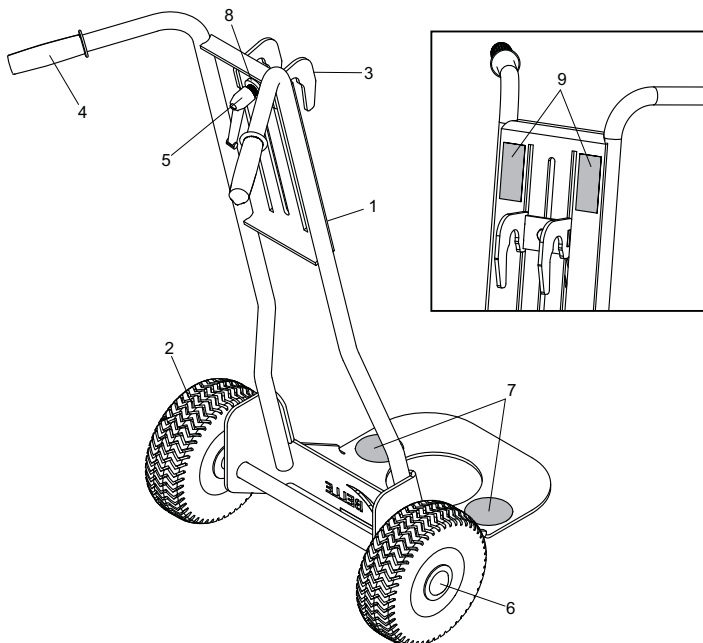
**Urenteller, Stundenzähler,
Timetæller, Contaore**

1	70/0254.....	Urenteller Kit	Satz BetrStdzäh	Timetæller Kit.....	Kit Contaore	1
2	7/3013.....	Schroef.....	Schraube	Skruer	Vite	M3 x 125
3	8/3002.....	Moer	Mutter	Møtrik	Dado	M3
4	4/3002.....	Afdichtring	Scheibe	Spændeskive	Rondella	M3
5	70/0309.....	Hourmeter	Compteur Horaire	Cuenta Horas	Horímetro	1
6	8/3002.....	Nut	Ecrou	Tuerca	Porca	M3
7	4/3002.....	Washer.....	Rondelle	Arandela	Anilha	M3
8	7/3013.....	Screw	Vis	Tornillo	Parafuse	M3 x 25
9	980/99933.....	Bush	Douille	Buje	Bucha	2



Trolley, Chariot, Carretilla, Trole

1	980/05300	Trolley Frame	Cadre de Chariot	Marco de la Carretilla	Armação de Trole	1
2	60/0439	Wheel	Roue	Rueda	Roda	2
3	980/05400	Latch	Verrou	Cerrojo	Trinco	1
4	XS35	Handle Grip	Poignée De Main	Empuñadura	Aperto De Mão	2
5	19.0.834	Locking Handle	Molette de verrouillage	Manillar inmovilizador	Punho de Aperto	1
6	4/2501	Washer	Rondelle	Arandela	Anilha	25mm 2
7	800/00300	Decal	Autocollant	Rótulo	Decalque	Belle Logo 2
8	4/1015	Washer	Rondelle	Arandela	Anilha	M10 X 35 X 6 1
9	800/99314	Decal	Autocollant	Rótulo	Decalque	1



Urenteller, Stundenzähler, Timetæller, Contaore

1	980/05300 Rolwagentje Chassis Wagen Rahmen Vogen Ramme Telaio del carrello 1
2	60/0439 Wiel Rad Hjul Ruota 2
3	980/05400 Grendel Riegel Grendel Dispositivo di bloccaggio 1
4	XS35 Handgrepen Handgriffe Håndgreb Guancette 2
5	19.0.834 Grendelhefboom Arretiergriff Låsehåndtag Impugnatura bloccante 1
6	4/2501 Afdichtring Scheibe Spændeskive Rondella 25mm
7	800/00300 Label Abziehbild Skilt Decalcomania Belle Logo
8	4/1015 Afdichtring Scheibe Spændeskive Rondella M10 X 35 X 6
9	800/99314 Label Abziehbild Skilt Decalcomania 1



BELLE
LIGHT
CONSTRUCTION
EQUIPMENT

ALTRAD BELLE
Sheen, Nr. Buxton, Derbyshire, SK17 0EU, GB
Tel. +44 (0)1298 84606 - Fax +44 (0)1298 84722 - Email: sales@altrad-belle.com
www.Altrad-Belle.com